

# VITARA

---

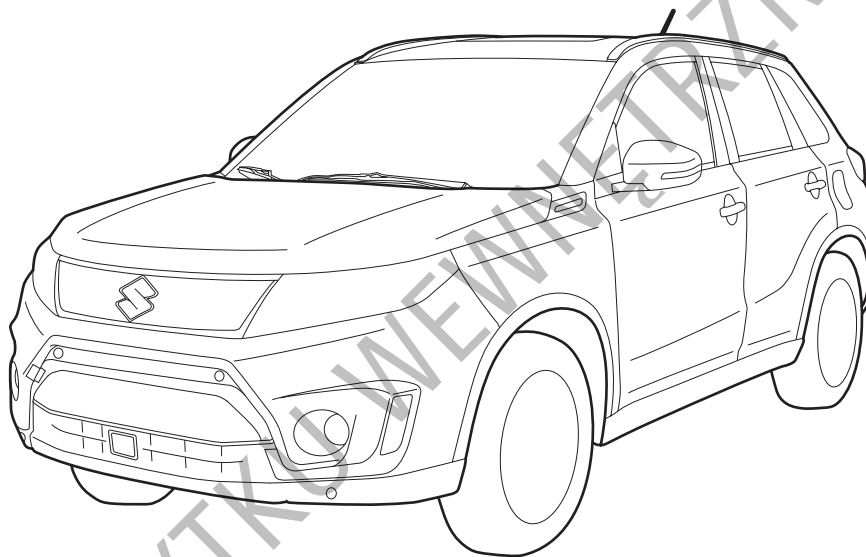
## INSTRUKCJA OBSŁUGI

Należy ją zawsze przechowywać w samochodzie.  
Zawiera ważne informacje dotyczące  
bezpieczeństwa, eksploatacji i obsługi.



Way of Life!

Niniejsza instrukcja obsługi obejmuje różne wersje modelu samochodu VITARA.



53SB00001

*UWAGA: Na ilustracji pokazany jest przykładowy wariant samochodu VITARA.*

© 2019 SUZUKI MOTOR POLAND Sp. z o.o. Wszelkie prawa zastrzeżone.

Żadna część niniejszej publikacji nie może być kopiowana ani przetwarzana w jakimkolwiek celu ani w jakiegokolwiek formie, elektronicznej bądź mechanicznej, bez pisemnej zgody Suzuki Motor Poland Sp. z o.o.

## PRZEDMOWA

Niniejsza instrukcja obsługi stanowi nieodłączny element wyposażenia samochodu i dlatego powinna być przekazywana każdemu nowemu właścicielowi tego pojazdu. Prosimy o uważne jej przeczytanie i przeglądanie od czasu do czasu. Znajdują się tu ważne informacje dotyczące bezpieczeństwa, eksploatacji oraz obsługi okresej.

**SUZUKI MOTOR POLAND Sp. z o.o.**

Wszystkie informacje zawarte w niniejszej instrukcji obsługi oparte są na najnowszych danych dotyczących wyrobu, dostępnych w chwili druku. Ze względu na dokonywane ulepszenia oraz inne zmiany, mogą zaistnieć rozbieżności pomiędzy opisem w instrukcji a pojazdem. Firma SUZUKI MOTOR CORPORATION zastrzega sobie prawo do wprowadzania zmian w dowolnej chwili, bez uprzedniego powiadomienia, jak również bez jakichkolwiek zobowiązań do wprowadzenia takich samych lub podobnych zmian w samochodach wyprodukowanych lub sprzedanych wcześniej.

Samochód ten może nie odpowiadać normom i przepisom obowiązującym w innych krajach. Przed podjęciem próby zarejestrowania tego pojazdu w jakimkolwiek innym kraju należy sprawdzić odpowiednie przepisy i dokonać wszelkich niezbędnych modyfikacji.

### INFORMACJA:

Prosimy zapoznać się z zamieszczonymi pod hasłem „Znaczenie symbolu ostrzegawczego poduszki powietrznej” w rozdziale „PRZED ROZPOCZĘCIEM JAZDY” przestrogami dotyczącymi czołowej poduszki powietrznej.

## WAŻNE

### ▲ OSTRZEŻENIE / ▲ PRZESTROGA / UWAGA / INFORMACJA

Prosimy o dokładne przeczytanie tej instrukcji i ścisłe przestrzeganie zawartych w niej zaleceń. Dla podkreślenia szczególnie ważnych informacji, symbolowi ▲ oraz hasłom **OSTRZEŻENIE**, **PRZESTROGA**, **UWAGA** i **INFORMACJA** nadano specjalne znaczenia. Informacje oznaczone tymi nagłówkami wymagają szczególnej uwagi:

#### ▲ OSTRZEŻENIE

Sygnalizuje potencjalne ryzyko odniesienia poważnych obrażeń lub śmierci.

#### ▲ PRZESTROGA

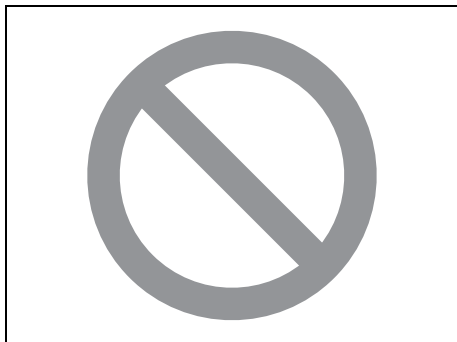
Sygnalizuje potencjalne ryzyko odniesienia mniej poważnych lub drobnych obrażeń ciała.

#### UWAGA

Sygnalizuje potencjalne ryzyko uszkodzenia samochodu.

### INFORMACJA:

Zawiera specjalne informacje, mające na celu ułatwienie obsługi pojazdu, lub dodatkowe wskazówki dotyczące sposobu postępowania.



75F135

Znak przekreślonego koła, jaki można napotkać w tekście, oznacza „Nie należy tego robić” lub „Nie należy do tego dopuszczać”.

## OSTRZEŻENIE PRZED PRZERÓBKAMI

### ⚠ OSTRZEŻENIE

Nie należy dokonywać żadnych przeróbek tego pojazdu. Mogą one mieć niekorzystny wpływ na bezpieczeństwo, stateczność ruchu, osiągi i niezawodność, a także naruszyć obowiązujące przepisy. Ponadto uszkodzenia lub obniżenie osiągnięć pojazdu wynikające z dokonanych przeróbek mogą nie być objęte gwarancją.

### UWAGA

Nieprawidłowo zainstalowane przenośne środki łączności, takie jak telefon komórkowy, radiotelefon typu CB czy radioodtwarzacz, a także inne urządzenia emitujące fale radiowe mogą powodować zakłócenia elektromagnetyczne, negatywnie wpływające na działanie układu zapłonowego i osiągi samochodu. W celu uzyskania szczegółowych informacji należy zwrócić się do autoryzowanej stacji obsługi SUZUKI lub wykwalifikowanego mechanika samochodowego.

### UWAGA

Złącze diagnostyczne w tym samochodzie przeznaczone jest wyłącznie do podłączania specjalistycznego testera w celach kontrolnych lub serwisowych. Podłączenie do niego jakiegokolwiek innego narzędzia bądź urządzenia może wpłynąć na działanie pokładowych układów elektronicznych, a także spowodować rozładowanie akumulatora.

---

## WPROWADZENIE

Dziękując za wybranie samochodu SUZUKI, witamy w stale powiększającym się gronie użytkowników pojazdów tej marki. To rozsądna decyzja – wysoka jakość produktu SUZUKI stanowi gwarancję wielu lat radości za kierownicą.

Niniejsza instrukcja obsługi została przygotowana w celu ułatwienia bezpiecznej, przyjemnej i bezawaryjnej eksploatacji samochodu. Opisane jest tu działanie poszczególnych mechanizmów samochodu, elementy mające wpływ na bezpieczeństwo jazdy oraz wymagania związane z okresową obsługą techniczną. Prosimy uważnie przeczytać instrukcję jeszcze przed zajęciem miejsca za kierownicą, a następnie pozostawić ją w schowku podręcznym, by w każdej chwili móc do niej zajrzeć.

W momencie odsprzedaży samochodu prosimy o przekazanie tego podręcznika następnemu właścicielowi.

W odrębnych książeczkach wyjaśnione są warunki gwarancji. Zalecamy zapoznanie się również z tymi ważnymi informacjami.

Okresowe przeglądy tego samochodu powinny być przeprowadzane przez autoryzowaną stację obsługi SUZUKI. Zatrudnieni w niej mechanicy są odpowiednio przeszkoleni przez producenta samochodu i dlatego służą najlepszą możliwą obsługą, stosując przy tym wyłącznie oryginalne części zamienne i akcesoria SUZUKI.

---

# ZALECENIE STOSOWANIA ORYGINALNYCH CZĘŚCI ZAMIENNYCH I AKCESORIÓW SUZUKI

Producent tego samochodu stanowczo zaleca stosowanie oryginalnych części zamiennych i akcesoriów SUZUKI\*. Są one wytwarzane zgodnie z najwyższymi standardami w zakresie jakości i parametrów technicznych, a także precyzyjnie dopasowane do wymogów konstrukcyjnych samochodu.

Obecnie na rynku dostępna jest szeroka gama nieoryginalnych części zamiennych i akcesoriów do samochodów marki SUZUKI. Stosowanie ich może negatywnie wpłynąć na osiągi samochodu oraz jego trwałość i z tego powodu nie są one objęte gwarancją producenta samochodu.

## **Nieoryginalne części zamienne i akcesoria**

Na naszym rynku dostępne są nieoryginalne części zamienne i akcesoria dopuszczone do obrotu przez uprawnione organy. Niektóre tego typu części i akcesoria sprzedawane są jako opatrzone autoryzacją SUZUKI. W obrocie znajdują się również używane części zamienne i akcesoria, będące oryginalnymi produktami SUZUKI. Wszystkie tego typu części zamienne i akcesoria traktowane są jako nieoryginalne i nie są objęte gwarancją producenta samochodu.

## **Używane oryginalne części zamienne i akcesoria SUZUKI**

Kategorycznie zabroniona jest odsprzedaż oraz stosowanie następujących używanych podzespołów samochodu:

- Części składowych układu poduszek powietrznych oraz wszelkich innych podzespołów pirotechnicznych (m.in. poduszek powietrznych, sterowników i czujników).
- Pasów bezpieczeństwa i ich elementów składowych (np. taśm, sprzączek i mechanizmów zwijających).

Poduszki powietrzne i napinacze pasów bezpieczeństwa zawierają materiały wybuchowe. Demontaż i złomowanie tych podzespołów powinny być wykonywane przez autoryzowaną stację obsługi SUZUKI lub właściwie przygotowany warsztat, aby uniknąć ich przypadkowego odpalenia.

\*Dopuszczone do stosowania są części regenerowane z autoryzacją SUZUKI.

---

---

## Rejestrowanie danych pokładowych

---

Niektóre z urządzeń w tym samochodzie zawierają elektroniczne moduły lub jednostki pamięci, które okresowo lub stale przechowują wyszczególnione poniżej dane. Dane te mają charakter wyłącznie techniczny i służą do (i) identyfikacji oraz naprawy usterek w tym samochodzie i/lub (ii) optymalizowania jego funkcjonowania.

### Rejestrowane dane

- Usterki, nieprawidłowości lub błędy działania ważnych elementów samochodu (np. świateł, hamulców).
- Reakcje samochodu w określonych sytuacjach (np. zadziałanie poduszek powietrznych lub układu antypoślizgowego).
- Warunki działania podzespołów (np. poziomy płynów eksploatacyjnych).
- Komunikaty o stanie samochodu i poszczególnych jego podzespołów (np. prędkość jazdy, wielkość przyspieszenia bądź opóźnienia wzdłużnego, przyspieszenie poprzeczne).
- Warunki otoczenia (np. temperatura zewnętrzna).

Zakres rejestrowanych danych uzależniony jest od modelu i poziomu wyposażenia samochodu.

### (Kraje UE)

#### Podmioty uprawnione do odczytu rejestrowanych danych z użyciem specjalistycznych urządzeń diagnostycznych („uprawnione podmioty”)

- Autoryzowani dystrybutorzy, autoryzowane stacje dealerskie i warsztaty naprawcze samochodów SUZUKI, a także niezależne stacje serwisowe i warsztaty naprawcze.
- Producenci samochodów marki SUZUKI (np. SUZUKI MOTOR CORPORATION („SUZUKI”), MAGYAR SUZUKI CORPORATION LTD., MARUTI SUZUKI INDIA LIMITED, SUZUKI MOTOR (THAILAND) CO., LTD., THAI SUZUKI MOTOR CO., LTD.).
- Dostawcy części, podzespołów i akcesoriów do samochodów SUZUKI („poddostawcy”).

#### Wykorzystanie rejestrowanych danych

SUZUKI i uprawnione podmioty mogą wykorzystywać dane rejestrowane w modułach lub jednostkach pamięci w następujących celach:

- Diagnostyka, serwisowanie, naprawa lub postępowanie gwarancyjne
- Badania i rozwój konstrukcji samochodu
- Wdrażanie lub analiza działań posprzedażowych, w tym kampanii przywoławczych i akcji serwisowych
- Doskonalenie jakości produktu, itp.

Po usunięciu nieprawidłowości, związane z nią dane są zasadniczo kasowane z modułu lub jednostki pamięci, jednak część z nich może być przechowywana do czasu zastąpienia ich nowymi zapisami lub dłużej.

---

**Warunki ujawnienia lub udostępnienia przez SUZUKI lub uprawnione podmioty zarejestrowanych danych stronom trzecim**  
SUZUKI i uprawnione podmioty mogą ujawniać lub udostępniać zarejestrowane dane stronom trzecim w następujących okolicznościach:

- Za zgodą właściciela, użytkownika/użytkowników lub najemcy (w przypadku leasingu) samochodu.
- Na żądanie policji, prokuratury, sądu lub innych władz.
- Instytutom badawczym w celach statystycznych, po uprzednim ich przetworzeniu w sposób uniemożliwiający identyfikację właściciela i użytkownika/użytkowników samochodu.
- Dane te są również wykorzystywane przez SUZUKI i uprawnione podmioty, w tym przez zatrudniony w nich personel, na zasadach określonych w punkcie „Wykorzystanie rejestrowanych danych”.
- Dane te mogą być wykorzystywane przez SUZUKI i uprawnione podmioty w sprawach sądowych.
- We wszelkich innych sytuacjach wynikających z przepisów prawa lub urzędowych.

Dodatkowe informacje można uzyskać od uprawnionych podmiotów, za wyjątkiem poddostawców.

**INFORMACJA:**

- *Rejestrowane dane nie pozwalają na odtworzenie ruchu samochodu.*
- *Zapisywane w modułach lub jednostkach pamięci dane różnią się w zależności od wyposażenia, wersji i modelu samochodu.*
- *Nie są rejestrowane rozmowy ani jakiegokolwiek inne dźwięki.*
- *W pewnych sytuacjach dane mogą nie zostać zapisane.*

W połączeniu z dodatkowymi informacjami (np. protokół wypadku, raport świadka, obraz uszkodzeń samochodu itp.), zarejestrowane dane o charakterze technicznym mogą pozwolić na identyfikację określonej osoby.

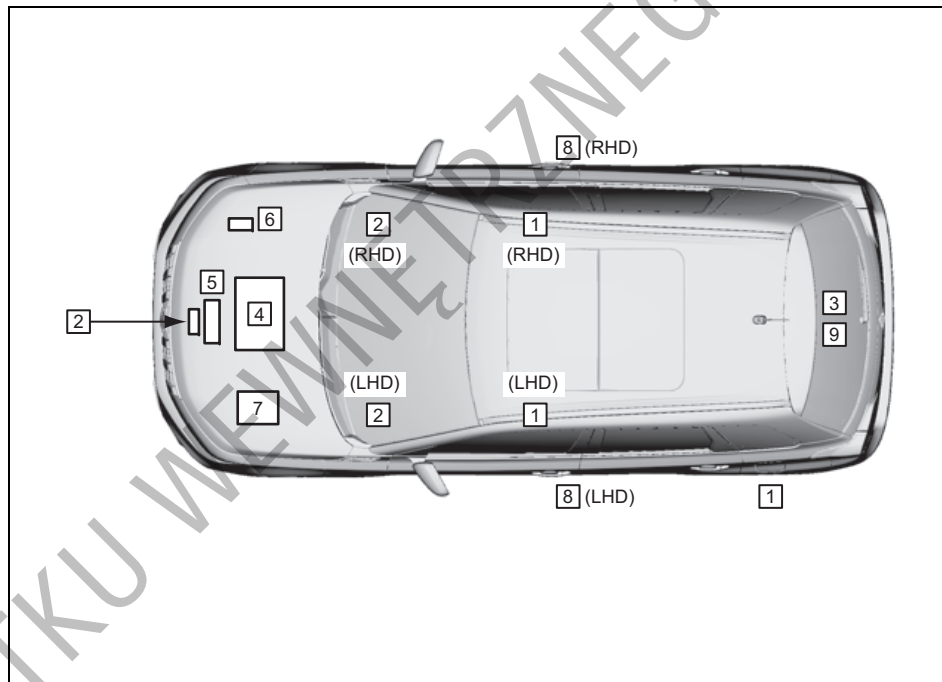
**Automatyczne powiadamianie służb ratunkowych (e-Call)**

Za zgodą właściciela pojazd może zostać wyposażony w dodatkowe funkcje pozwalające transmitować określone informacje (np. dane lokalizacyjne w razie wypadku) do policji i służb ratunkowych w celu wezwania pomocy lub określonej interwencji.



## PRZEWODNIK DLA STACJI OBSŁUGI

1. Paliwo (opis w rozdziale 1)
2. Pokrywa komory silnikowej (opis w rozdziale 5)
3. Narzędzia do zmiany koła (opis w rozdziale 8)
4. Miarka poziomu oleju w silniku <żółta> (opis w rozdziale 7)
5. Płyn w układzie chłodzenia silnika (opis w rozdziale 7)
6. Płyn do spryskiwaczy szyb (opis w rozdziale 7)
7. Akumulator (opis w rozdziale 7)
8. Ciśnienie w ogumieniu (patrz naklejka informacyjna na słupku drzwi kierowcy)
9. Koło zapasowe (opis w rozdziale 7) / Zestaw naprawczy do ogumienia (opis w rozdziale 8)



53SB0001

L: Wersja z kierownicą po lewej stronie  
P: Wersja z kierownicą po prawej stronie

---

## NOTATKI

A series of horizontal dashed lines for writing notes.

DO UŻYTKU WEWNĘTRZNEGO

---

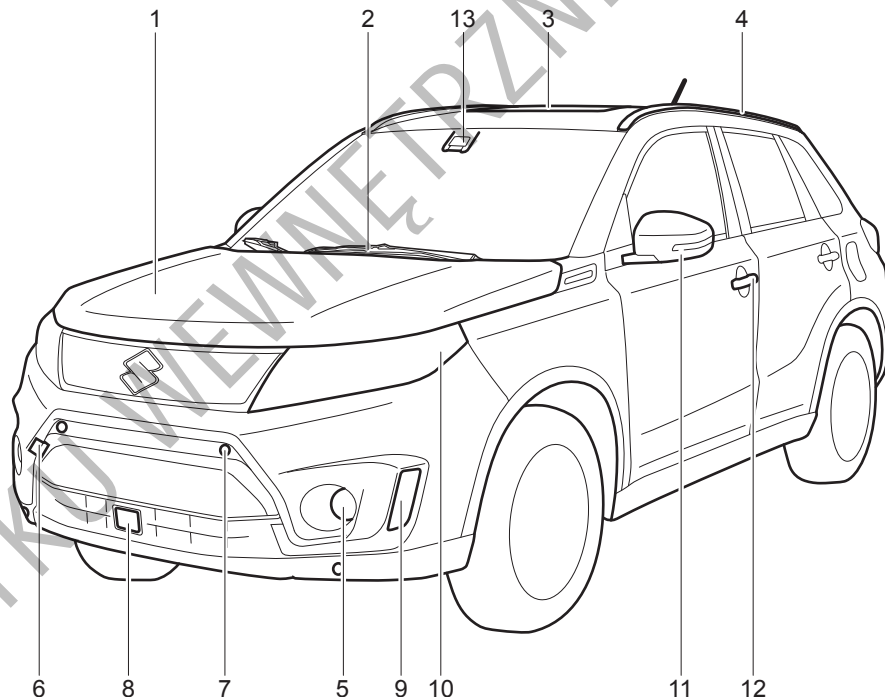
## SPIS TREŚCI

|                                       |    |
|---------------------------------------|----|
| ZALECENIA DOTYCZĄCE PALIWA            | 1  |
| PRZED ROZPOCZĘCIEM JAZDY              | 2  |
| UŻYTKOWANIE POJAZDU                   | 3  |
| WSKAZÓWKI DOTYCZĄCE JAZDY             | 4  |
| POZOSTAŁE URZĄDZENIA I OSPRZĘT        | 5  |
| ZAŁADUNEK POJAZDU I JAZDA Z PRZYCZEPĄ | 6  |
| PRZEGLĄDY I OBSŁUGA OKRESOWA          | 7  |
| SYTUACJE AWARYJNE                     | 8  |
| KONSERWACJA SAMOCHODU                 | 9  |
| INFORMACJE OGÓLNE                     | 10 |
| DANE TECHNICZNE                       | 11 |
| ALFABETYCZNY WYKAZ HASEŁ              | 12 |

## NA ZEWNĄTRZ, Z PRZODU

PRZYKŁAD

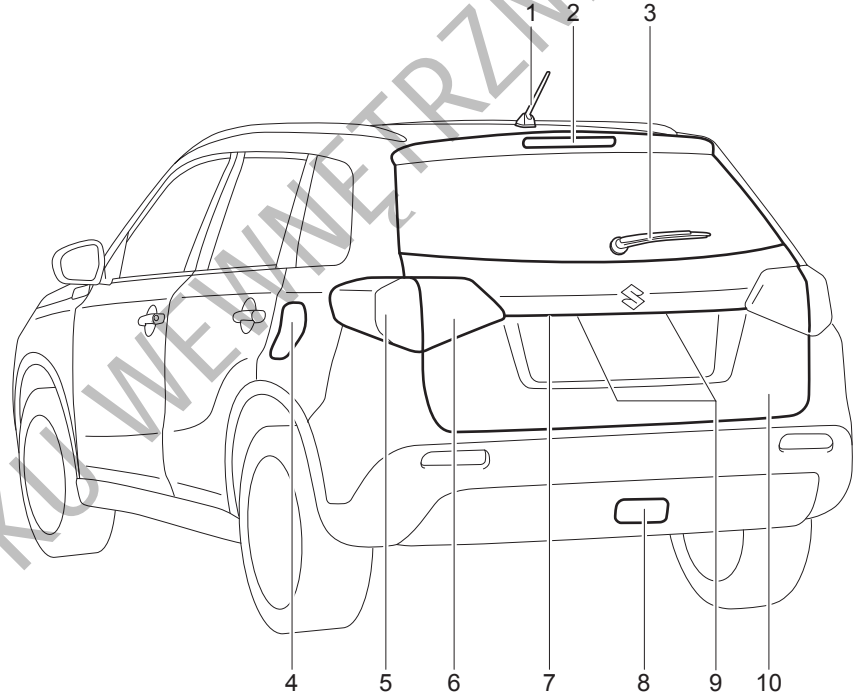
1. Pokrywa komory silnikowej (S.5-2)
2. Wycieraczki szyby czołowej (S.2-143)
3. Okno dachowe (w niektórych wersjach) (S.5-9)
4. Relingi (S.5-20)
5. Przednie światło przeciwmgielne (w niektórych wersjach) (S.2-140, 7-51)  
Światła do jazdy dziennej (w niektórych wersjach) (S.2-140, 7-52)
6. Zaczep podwoziowy (S.5-21)
7. Czujniki odległości przy parkowaniu (w niektórych wersjach) (S.3-112)
8. Czujnik radarowy (w niektórych wersjach) (S.3-91)
9. Światła do jazdy dziennej (w niektórych wersjach) (S.2-140, 7-52)
10. Reflektory (S.2-136, 7-49)
11. Zewnętrzne lusterko wsteczne (S.2-23)
12. Zamki drzwi (S.2-2)
13. Moduł detekcyjny (w niektórych wersjach) (S.3-65)



**NA ZEWNĄTRZ, Z TYŁU**

PRZYKŁAD

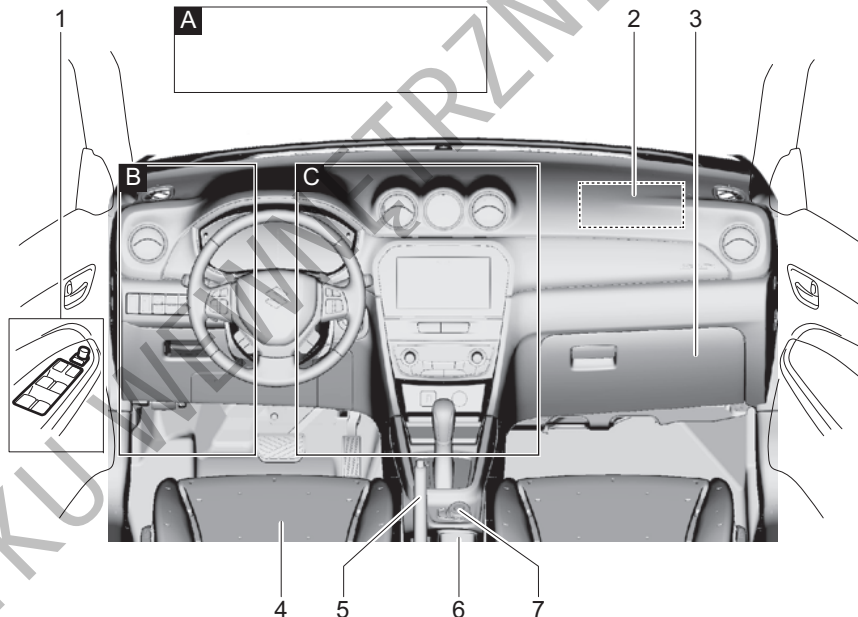
1. Antena radiowa (S.5-38)
2. Dodatkowe światło hamowania (S.11-3)
3. Wycieraczka tylnej szyby (S.2-147)
4. Wlew paliwa (S.5-1)
5. Tylna lampa zespolona (S.7-54)
6. Światła pozycyjne tylne (S.11-3)
7. Tylna kamera (w niektórych wersjach) (S.3-119)
8. Tylne światło przeciwmgielne (w niektórych wersjach) (S.2-140, 7-58) / Światło cofania (S.7-56)
9. Oświetlenie tablicy rejestracyjnej (S.7-57)
10. Drzwi bagażnika (S.2-5)



## WNĘTRZE, Z PRZODU

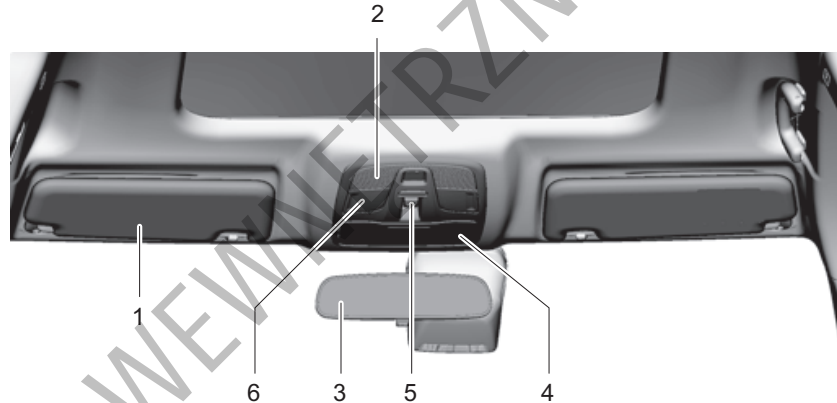
PRZYKŁAD

1. Elektryczne podnoszenie i opuszczanie szyb (S.2-19) /  
Przełączniki elektrycznej regulacji ustawienia lusterek wstecznych (S.2-23) /  
Przycisk składania zewnętrznych lusterek wstecznych (w niektórych wersjach) (S.2-24)
2. Czołowa poduszka powietrzna pasażera na przednim fotelu (S.2-55)
3. Schowek podręczny (S.5-12)
4. Fotele przednie (S.2-24) /  
Boczne poduszki powietrzne (w niektórych wersjach) (S.2-60)
5. Dźwignia hamulca postojowego (S.3-11)
6. Przedni podłokietnik ze schowkiem (w niektórych wersjach) (S.5-15) /  
Schowek w tylnej części konsoli (S.5-15)
7. Przełącznik trybu jazdy (w niektórych wersjach) (S.3-29)



1. Osłona przeciwsłoneczna (S.5-4)
2. Przednia lampka oświetlenia kabiny (S.5-5, 7-58)
3. Wewnętrzne lusterko wsteczne (S.2-22)
4. Schowek w górnej konsoli (w niektórych wersjach) (S.5-13)
5. Przycisk sterujący okna dachowego (w niektórych wersjach) (S.5-9)
6. Mikrofon zestawu głośnomówiącego (w niektórych wersjach) (S.5-68)

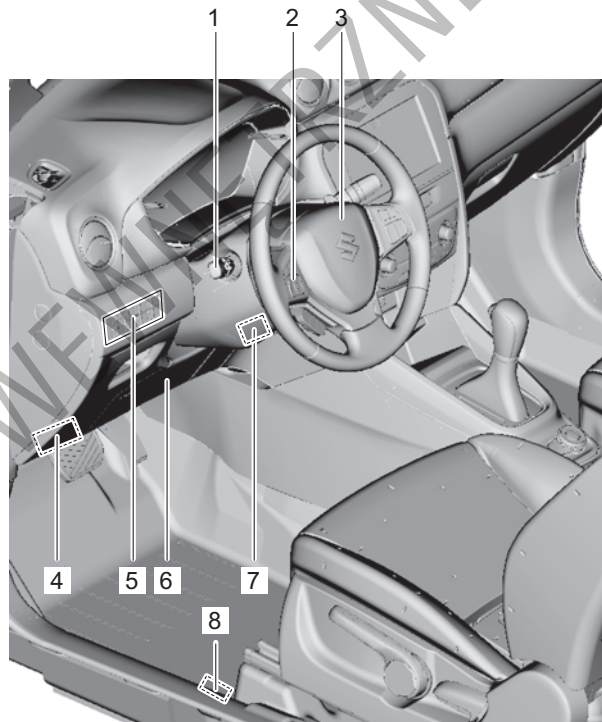
## WIDOK A (wersje z kierownicą po lewej stronie) PRZYKŁAD



1. Dźwignia przełącznika świateł głównych (S.2-136) / Dźwignia przełącznika kierunkowskazów (S.2-141)
2. Przyciski zdalnego sterowania radioodtworacza (w niektórych wersjach) (S.5-79)
3. Czołowa poduszka powietrzna kierowcy (S.2-55)
4. Dźwignia zwalnająca zamek pokrywy komory silnikowej (S.5-2)
5. Przełącznik poziomowania reflektorów (w niektórych wersjach) (S.2-141) / Wyłącznik przednich świateł przeciwmgielnych (w niektórych wersjach) (S.2-140) / Wyłącznik układu antypoślizgowego (S.3-127) / Wyłącznik czujników odległości przy parkowaniu (w niektórych wersjach) (S.3-112) / Wyłącznik funkcji automatycznego wstrzymywania pracy silnika (w niektórych wersjach) (S.3-35) / Przycisk wspomaganie kontroli prędkości na zjazdach (w niektórych wersjach) (S.3-129) / Wyłącznik funkcji ostrzegania o zjeździe z pasa ruchu (w niektórych wersjach) (S.3-61) / Wyłącznik układu reagowania przedkolizyjnego z detekcją dwukanałową (w niektórych wersjach) (S.3-60)
6. Poduszka powietrzna chroniąca kolana kierowcy (w niektórych wersjach) (S.2-55)
7. Dźwignia blokady ustawienia kierownicy (S.2-148)
8. Dźwignia otwierania pokrywy wlewu paliwa (S.5-1)

## WIDOK B

PRZYKŁAD

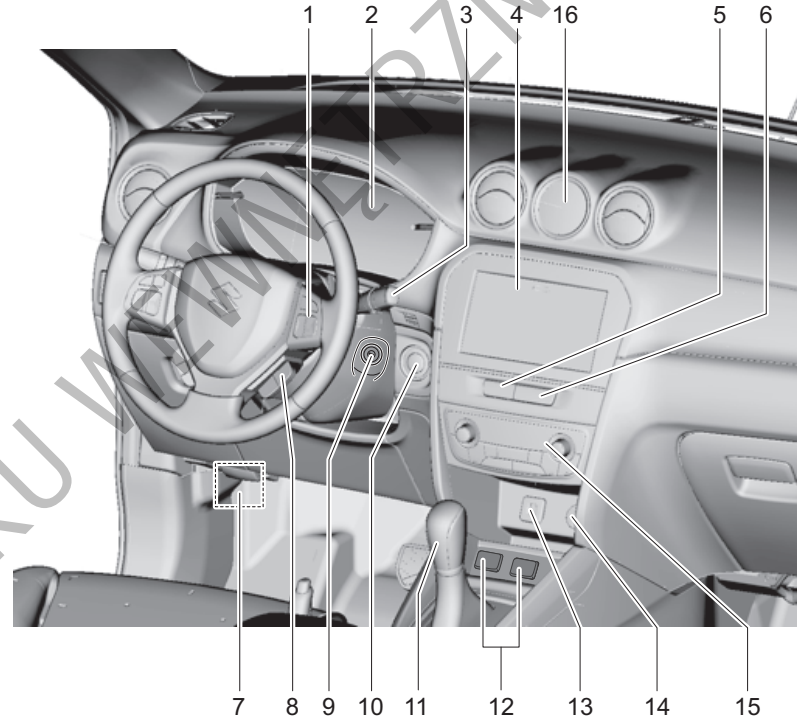




1. Przełączniki układu adaptacyjnej kontroli prędkości jazdy\* (S.3-77, 3-85) / Przełączniki układu automatycznej kontroli prędkości jazdy\* (S.3-42) / Przełączniki ogranicznika prędkości jazdy (S.3-44)
2. Zespół wskaźników (S.2-68, S.2-91) / Wyświetlacz informacyjny (S.2-71, S.2-94)
3. Dźwignia przełącznika wycieraczek i spryskiwaczy szyby czołowej (S.2-143) / Przełącznik wycieraczki i spryskiwacza szyby tylnej (S.2-147)
4. Radioodtwarzacz\* (S.5-39)
5. Wyłącznik świateł awaryjnych (S.2-143)
6. Lampki kontrolne stanu poduszki powietrznej po stronie pasażera (S.2-65) / Autoalarm\* (S.2-17) / Lampka kontrolna zabezpieczenia antykradzieżowego\* (S.2-17)
7. Bezpieczniki (S.7-47)
8. Wyłącznik funkcji przeciwdziałania zjeżdżaniu z pasa ruchu\* (S.3-55)
9. Wyłącznik zapłonu (wersja bez elektronicznego kluczyka) (S.3-3)
10. Przycisk rozruchu (wersja z elektronicznym kluczykiem) (S.3-5)
11. Dźwignia sterująca skrzyni biegów (S.3-21)
12. Wyłączniki elektrycznego podgrzewania przednich foteli\* (S.2-26)
13. Gniazdo USB\* (S.5-9)
14. Gniazdo elektryczne (S.5-8)
15. Panel sterowania ogrzewania i klimatyzacji (S.5-25) / Wyłącznik ogrzewania szyby tylnej i zewnętrznych lusterek wstecznych\* (S.2-149)
16. Zegar\* (S.5-17)

## WIDOK C

## PRZYKŁAD

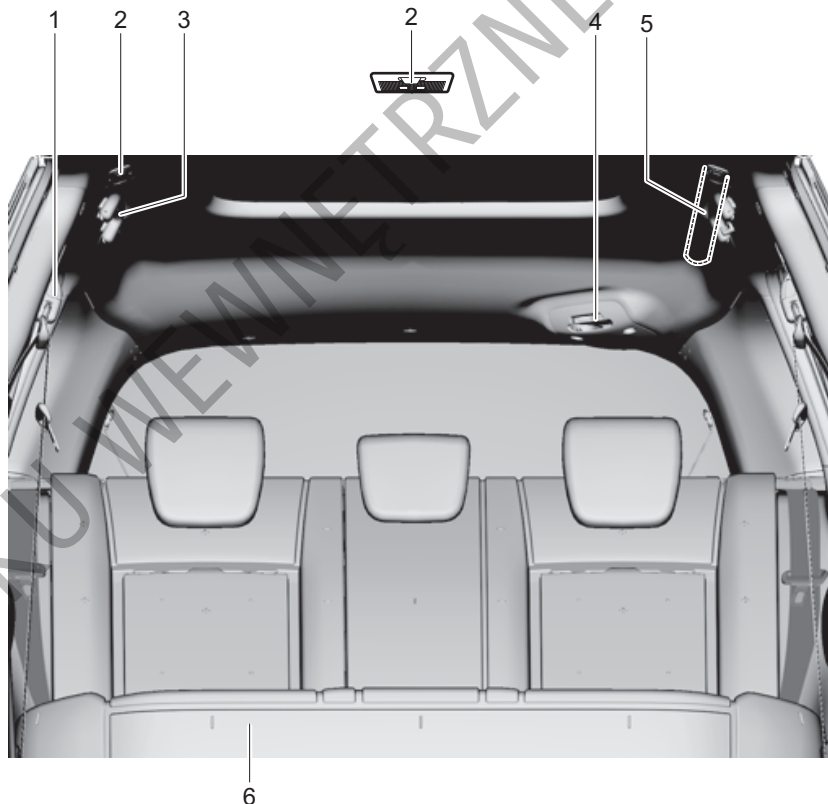


\* w niektórych wersjach

## WNĘTRZE, Z TYŁU

1. Pasy bezpieczeństwa (S.2-31)
2. Centralna lampka oświetlenia wnętrza (S.5-5, 7-59)
3. Uchwyt asekuracyjny (S.5-11)
4. 3-punktowy pas bezpieczeństwa z rozpinanym łącznikiem (S.2-35)
5. Kurtyny powietrzne (S.2-60)
6. Siedzenie tylne (S.2-27)

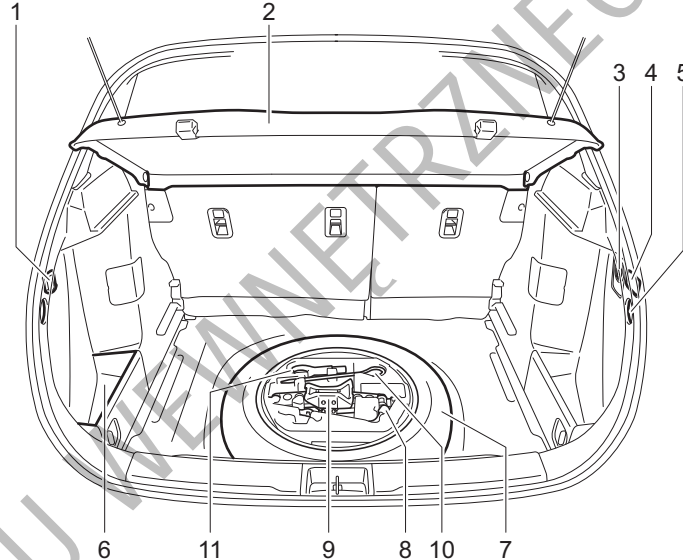
PRZYKŁAD



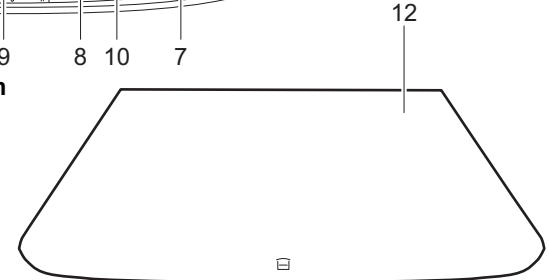
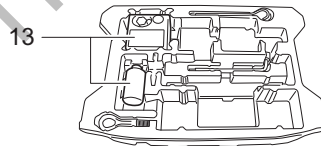
## W BAGAŻNIKU

1. Zaczepy na torby z zakupami (S.5-18)
2. Zasłona przestrzeni bagażowej (S.5-18)
3. Gniazdo elektryczne (w niektórych wersjach) (S.5-8)
4. Oświetlenie przestrzeni bagażowej (w niektórych wersjach) (S.5-5, 7-59)
5. Zaczepy do siatki bagażowej (w niektórych wersjach) (S.5-18)
6. Schowek w bagażniku (S.5-16)
7. Koło zapasowe (w niektórych wersjach) (S.7-42, 8-1)
8. Klucz do kół (S.8-1)
9. Podnośnik (w niektórych wersjach) (S.8-1)
10. Korba podnośnika (S.8-1)
11. Zaczep holowniczy (S.5-21)
12. Płyta podłogi bagażnika (S.5-19)
13. Zestaw naprawczy do ogumienia (w niektórych wersjach) (S.8-5)

PRZYKŁAD



Wersje z zestawem naprawczym do ogumienia



## NOTATKI

-----

-----

-----

-----

-----

-----

-----

-----

-----

-----

-----

-----

-----

-----

-----

-----

-----

-----

-----

-----

-----

-----

-----

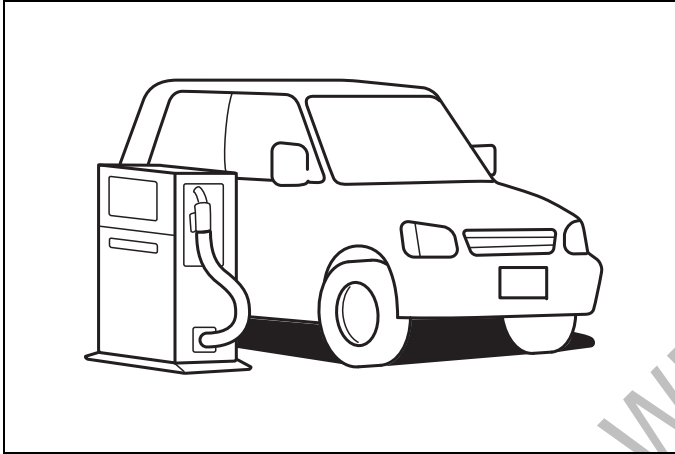
-----

-----

DO UŻYTKU WEWNĘTRZNEGO

## ZALECENIA DOTYCZĄCE PALIWA

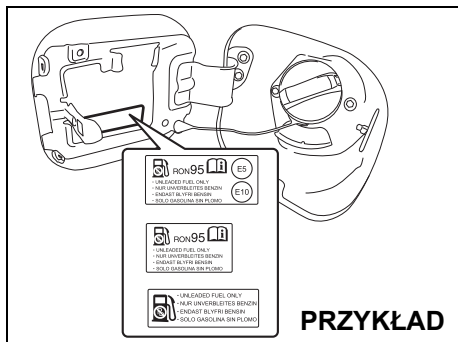
Zalecenia dotyczące paliwa ..... 1-1



65D394

DO UŻYTKU WEWNĘTRZNEGO

## Zalecenia dotyczące paliwa

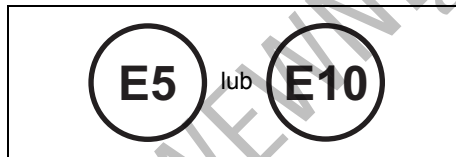


W celu uniknięcia ryzyka uszkodzenia reaktora katalitycznego **należy** stosować benzynę bezołowiową o liczbie oktanowej RON co najmniej 91 (lub 95, jeśli tak jest podane na pokrywie wlewu paliwa), spełniającą wymogi normy europejskiej EN228. Dodatkowo przypomina o tym informacja na naklejce umieszczonej przy wlewie paliwa: „UNLEADED FUEL ONLY”, „NUR UNVERBLEITES BENZIN”, „ENDAST BLYFRI BENSIN” lub „SOLO GASOLINA SIN PLOMO”.

### Mieszanki benzynowo-etanolowe

W niektórych regionach dostępne są mieszanki benzyny bezołowiowej i etanolu (alkoholu etylowego). Można używać tego rodzaju mieszanek pod warunkiem, że nie zawierają więcej niż 10% etanolu. Należy upewnić się, że mieszanka benzynowo-etanolowa ma liczbę oktanową nie niższą od zalecanej dla benzyny.

Należy stosować zalecane paliwa, odpowiadające poniższym oznaczeniom.



### INFORMACJA:

*Jeżeli w przypadku stosowania mieszanek benzynowo-alkoholowych osiągi samochodu lub poziom zużycia paliwa okażą się niezadowolające, należy powrócić do benzyny bezołowiowej bez domieszki alkoholu.*

### Benzyna z dodatkiem MTBE (jeśli dozwolona przepisami)

Dopuszczalne jest stosowanie w tym samochodzie benzyny bezołowiowej z dodatkiem MTBE (eter tert-butylo-metylowy) nieprzekraczającym 15%. Tego rodzaju dotlenione paliwo nie zawiera alkoholu.

### UWAGA

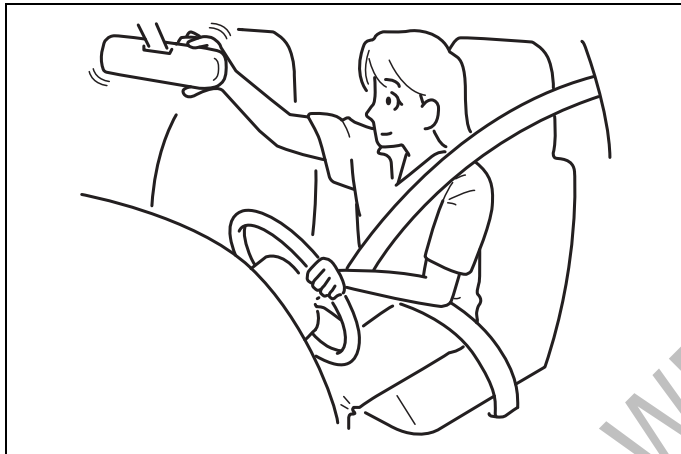
W zbiorniku paliwa przewidziana jest przestrzeń powietrzna umożliwiająca przyrost objętości paliwa w wysokiej temperaturze. W przypadku, gdy napełnianie zbiornika będzie kontynuowane po automatycznym odcięciu paliwa przez dystrybutor lub po tzw. „odbiciu”, przestrzeń powietrzna wypełniona zostanie paliwem. Wywołane wzrostem temperatury rozszerzenie się paliwa w tak napełnionym zbiorniku spowoduje wyciek. Aby zapobiec wyciekowi paliwa, należy zaprzestać napełniania zbiornika po automatycznym odcięciu paliwa przez dystrybutor lub po tzw. „odbiciu” w przypadku dystrybutora niewyposażonego w automatyczne odcinanie paliwa.

### UWAGA

Należy uważać, aby podczas napełniania zbiornika nie rozlać paliwa. Wszelkie ślady paliwa na nadwoziu samochodu należy natychmiast wytrzeć. Paliwa zawierające alkohol mogą spowodować uszkodzenie lakieru. Tego rodzaju uszkodzenia nie są objęte gwarancją.

## PRZED ROZPOCZĘCIEM JAZDY

|   |       |
|---|-------|
| Fotele przednie .....   | 2-24  |
| Siedzenie tylne .....   | 2-27  |
| Pasy bezpieczeństwa i foteliki dziecięce .....  | 2-31  |
| Fotelik dziecięcy dla krajów, w których obowiązuje<br>rozporządzenie ONZ nr 16 .....                      | 2-44  |
| Uzupełniający system bezpieczeństwa biernego<br>– poduszki powietrzne .....                               | 2-54  |
| Zespół wskaźników .....   | 2-91  |
| Prędkościomierz .....   | 2-92  |
| Obrotomierz .....   | 2-92  |
| Wskaźnik poziomu paliwa .....   | 2-92  |
| Wskaźnik temperatury silnika .....  | 2-93  |
| Regulacja intensywności podświetlenia wskaźników .....  | 2-93  |
| Wyświetlacz informacyjny .....  | 2-94  |
| Lampki kontrolne i ostrzegawcze .....   | 2-121 |
| Dźwignia przełącznika świateł głównych .....  | 2-136 |
| Wyłącznik przednich świateł przeciwmgielnych .....  | 2-140 |
| Przełącznik poziomowania reflektorów (w niektórych<br>wersjach) .....                                     | 2-141 |
| Dźwignia przełącznika kierunkowskazów .....   | 2-141 |
| Wyłącznik świateł awaryjnych .....  | 2-143 |
| Dźwignia przełącznika wycieraczek i spryskiwaczy<br>szyby czołowej .....                                  | 2-143 |
| Dźwignia blokady ustawienia kierownicy .....  | 2-148 |
| Sygnal dźwiękowy .....  | 2-148 |
| Wyłącznik ogrzewania szyby tylnej / (i zewnętrznych<br>lusterek wstecznych – w niektórych wersjach) ..... | 2-149 |

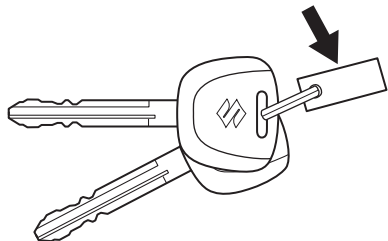


60G404

|   |      |
|---|------|
| Kluczyki .....  | 2-1  |
| Zamki drzwi .....   | 2-2  |
| Zdalne sterowanie centralnym zamkiem w kluczyku<br>elektronicznym / Zdalne sterowanie centralnym<br>zamkiem w kluczyku mechanicznym ..... | 2-6  |
| Lampka kontrolna zabezpieczenia<br>antykradzieżowego (w niektórych wersjach) .....  | 2-17 |
| Autoalarm (w niektórych wersjach) .....   | 2-17 |
| Szyby boczne .....  | 2-19 |
| Lusterka wsteczne .....   | 2-22 |

## Kluczyki

### PRZYKŁAD



54G489

Samochód ten jest wyposażony w parę identycznych kluczyków. Zapasowy kluczyk należy przechowywać w bezpiecznym miejscu. Wszystkie zamki w samochodzie otwierane są tym samym kluczykiem.

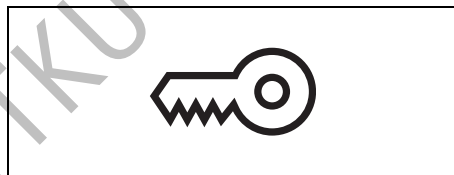
Numer identyfikacyjny kluczyka wybity jest na metalowej płytce przypiętej do kluczyków lub na kluczykach. W przypadku płytki, należy ją przechowywać w bezpiecznym miejscu. W razie zagubienia kluczyków, numer identyfikacyjny będzie potrzebny do wykonania duplikatów. Na wypadek zagubienia płytki wskazane jest wpisanie numeru kluczyka w poniższej ramce.

NUMER KLUCZYKA:

## Immobilizer

Układ ten, poprzez elektroniczną blokadę rozruchu silnika, ogranicza ryzyko kradzieży samochodu.

Silnik może zostać uruchomiony wyłącznie przy użyciu oryginalnego kluczyka mechanicznego lub elektronicznego, z zaprogramowanym elektronicznym kodem identyfikacyjnym. Po obróceniu wyłącznika zapłonu do pozycji „ON” lub wybraniu przyciskiem rozruchu stanu „ON” kluczyk wysyła kod identyfikacyjny. W przypadku konieczności wykonania dodatkowego kluczyka należy skontaktować się z autoryzowaną stacją obsługi SUZUKI. Odpowiednie kody identyfikacyjne zapasowych kluczyków muszą zostać wprowadzone do pamięci modułu sterującego w samochodzie. Kluczyki wykonane przez zwykłego rzemieślnika nie będą funkcjonowały.



80JM122

Jeżeli po obróceniu wyłącznika zapłonu do pozycji „ON” lub wybraniu przyciskiem rozruchu stanu „ON” błyska lampka ostrzegawcza immobilizera / systemu elektronicznego kluczyka, uruchomienie silnika nie będzie możliwe.

## INFORMACJA:

- *Błyskaniu lub świeceniu się lampki ostrzegawczej immobilizera / systemu elektronicznego kluczyka może towarzyszyć komunikat na wyświetlaczu informacyjnym.*
- *Układ immobilizera nie wymaga okresowej obsługi technicznej.*

## UWAGA

**Nie należy modyfikować ani demontować układu immobilizera. Modyfikacja lub demontaż tego układu uniemożliwi jego prawidłowe działanie.**

## Wersje bez elektronicznego kluczyka

Gdy lampka ta błyska, należy obrócić wyłącznik zapłonu do pozycji „LOCK”, a następnie z powrotem do pozycji „ON”. Jeżeli lampka nadal błyska, po ponownym ustawieniu wyłącznika zapłonu w pozycji „ON”, może to oznaczać nieprawidłowość związaną z kluczykiem lub układem immobilizera. Należy zlecić autoryzowanej stacji obsługi SUZUKI sprawdzenie tego układu.



### Wersje z elektronicznym kluczykiem

Gdy lampka ta błyska, należy przyciskiem rozruchu wybrać stan „LOCK” (wyłączone zasilanie), a następnie z powrotem wybrać stan „ON”. Należy również zapoznać się ze wskazówkami podanymi pod hasłem „Gdy błyska główna lampka ostrzegawcza i silnik nie daje się uruchomić” w punkcie „Uruchamianie silnika (wersja z elektronicznym kluczykiem)” rozdziału „UŻYTKOWANIE POJAZDU”.

Jeżeli lampka nadal błyska, może to oznaczać nieprawidłowość związaną z kluczykiem lub układem immobilizera. Należy zlecić autoryzowanej stacji obsługi SUZUKI sprawdzenie tego układu.

Lampka ostrzegawcza immobilizera / systemu elektronicznego kluczyka może również błyskać w przypadku braku elektronicznego kluczyka w samochodzie po zamknięciu drzwi lub przy próbie uruchomienia silnika.

### INFORMACJA:

- W przypadku zgubienia kluczyka należy jak najszybciej zwrócić się do autoryzowanej stacji obsługi SUZUKI w celu wykasowania go z pamięci układu i zamówienia nowego.
- W przypadku posiadania również kluczyków przeznaczonych do innych samochodów wyposażonych w elektroniczną blokadę rozruchu, należy je trzymać z dala od wyłącznika zapłonu lub przycisku rozruchu tego samochodu. W prze-

ciwnym wypadku mogłyby zakłócić funkcjonowanie układu immobilizera i uniemożliwić rozruch silnika.

- Rozruch silnika mogą również uniemożliwić dołączone do kluczyka metalowe przedmioty.

### UWAGA

Kluczyk z wbudowanym układem kontrolnym immobilizera oraz kluczyk elektroniczny są delikatnymi urządzeniami elektronicznymi. W celu uniknięcia ryzyka ich uszkodzenia:

- Nie narażać ich na uderzenia lub działanie wysokiej temperatury (np. na bezpośrednio nasłonecznionej górnej powierzchni deski rozdzielczej).
- Nie narażać ich na kontakt z polem magnetycznym.

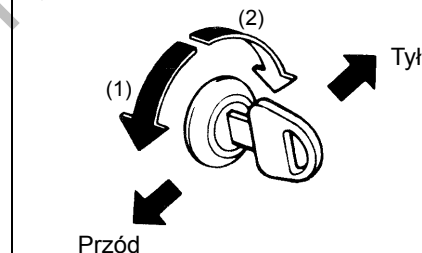
### Sygnalizacja kluczyka w wyłączniku zapłonu (w niektórych wersjach)

Gdy kluczyk pozostaje w wyłączniku zapłonu i zostaną otwarte drzwi kierowcy, przerywany sygnał akustyczny przypomni o konieczności jego wyjęcia.

## Zamki drzwi

### Drzwi boczne

#### PRZYKŁAD



60B008

- (1) ZABLOKOWANIE  
(2) ODBLOKOWANIE

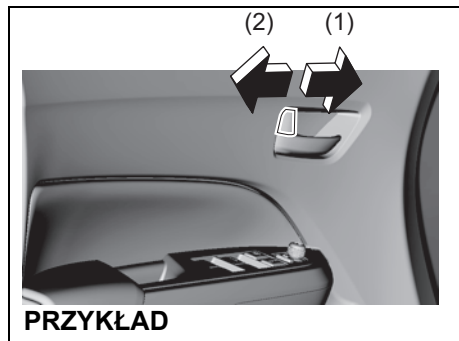
W celu zablokowania drzwi kierowcy od zewnątrz pojazdu, należy:

- wsunąć kluczyk do zamka i obrócić go górną stroną w kierunku przodu pojazdu lub
- przestawić do przodu dźwignię blokady, a następnie przytrzymując klamkę w położeniu odchylonym, zamknąć drzwi.

W celu odblokowania drzwi kierowcy od zewnątrz pojazdu należy wsunąć kluczyk

## PRZED ROZPOCZĘCIEM JAZDY

do zamka i obrócić go górną stroną w kierunku tyłu pojazdu.



53SB2001

- (1) ZABLOKOWANIE
- (2) ODBLOKOWANIE

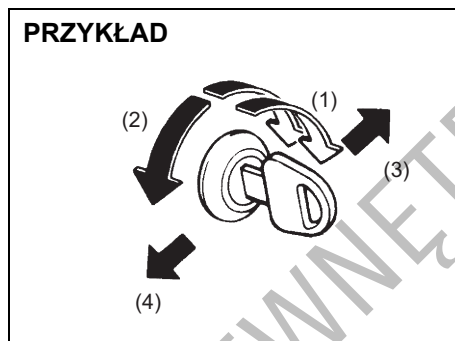
W celu zablokowania drzwi od wewnątrz pojazdu należy obrócić dźwignię blokady do przodu. Obrócenie dźwigni blokady do tyłu spowoduje odblokowanie drzwi.

W celu zablokowania tylnych bocznych drzwi od zewnątrz pojazdu należy przestawić do przodu dźwignię blokady i zamknąć drzwi. Nie ma potrzeby przytrzymywania odchylonej klamki podczas zamykania drzwi.

### INFORMACJA:

*Odchyloną klamkę należy przytrzymać przy zamykaniu przednich drzwi z wciśniętym przyciskiem blokującym, inaczej drzwi nie zostaną zablokowane.*

## Sterowanie centralnym zamkiem



54P00251

- (1) ODBLOKOWANIE
- (2) ZABLOKOWANIE
- (3) Tył
- (4) Przód

Możliwe jest równoczesne zablokowanie lub odblokowanie wszystkich drzwi poprzez obrócenie kluczyka w zamku drzwi kierowcy.

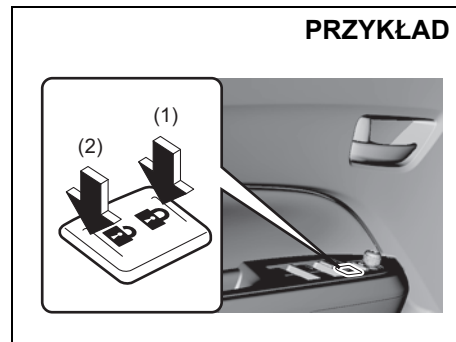
W celu jednoczesnego zablokowania wszystkich drzwi należy obrócić kluczyk w zamku drzwi kierowcy górną stroną w kierunku przodu samochodu.

W celu odblokowania wszystkich drzwi należy dwukrotnie obrócić kluczyk w zamku drzwi kierowcy górną częścią w kierunku tyłu samochodu.

### INFORMACJA:

*Za pośrednictwem trybu ustawień funkcyjnych wyświetlacza informacyjnego można przełączać pomiędzy dwuetapowym i jednoetapowym odblokowaniem wszystkich drzwi. Wskazówki podane są pod hasłem „Wyświetlacz informacyjny” w tym rozdziale.*

W celu odblokowania jedynie drzwi kierowcy należy obrócić kluczyk w ich zamku w kierunku tyłu samochodu tylko jeden raz.



53SB2002

- (1) ZABLOKOWANIE
- (2) ODBLOKOWANIE

Można też jednocześnie zablokować lub odblokować wszystkie drzwi naciskając odpowiednio przednią lub tylną stronę przycisku centralnego zamka.

**INFORMACJA:**

- Drzwi można również zablokować lub odblokować przy użyciu zdalnego sterowania. Opis pod hasłem „Zdalne sterowanie centralnym zamkiem w kluczyku elektronicznym/mechanicznym” w tym rozdziale.
- W wersji z elektronicznym kluczykiem drzwi można również zablokować lub odblokować naciskając odpowiedni przycisk w zewnętrznej klamce drzwi.

**Całkowita blokada zamków (w niektórych wersjach)**

Mechanizm ten uniemożliwia otwarcie drzwi w razie włamania do kabiny samochodu.

Całkowita blokada zamków uruchamiana jest przez obrócenie kluczyka w zamku drzwi kierowcy.

**INFORMACJA:**

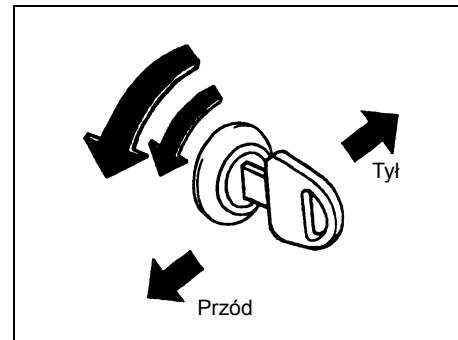
- Całkowitą blokadę zamków można również uruchamiać za pomocą zdalnego sterowania w kluczyku. Opis pod hasłem „Zdalne sterowanie centralnym zamkiem w kluczyku elektronicznym/mechanicznym” w tym rozdziale.
- W wersji z elektronicznym kluczykiem całkowitą blokadę zamków można uruchamiać naciskając odpowiedni przycisk w zewnętrznej klamce drzwi. Opis pod hasłem „Zdalne sterowanie centralnym zamkiem w kluczyku elektronicznym/mechanicznym” w tym rozdziale.

**⚠ OSTRZEŻENIE**

**Nie należy uruchamiać całkowitej blokady zamków, jeżeli w samochodzie znajdują się pasażerowie. Nie mając możliwości odblokowania drzwi od wewnątrz, zostaną oni uwięzieni w samochodzie.**

**INFORMACJA:**

- Gdy którekolwiek drzwi są otwarte lub nieprawidłowo zatrzaśnięte, całkowita blokada zamków nie działa. Przed jej uruchomieniem wszystkie drzwi (włączając drzwi bagażnika) muszą zostać prawidłowo zatrzaśnięte.
- Po obróceniu wyłącznika zapłonu do pozycji „ON” lub wybraniu przyciskiem rozruchu stanu „ON” całkowita blokada zamków zostaje zwolniona, umożliwiając odblokowanie wszystkich drzwi bocznych.

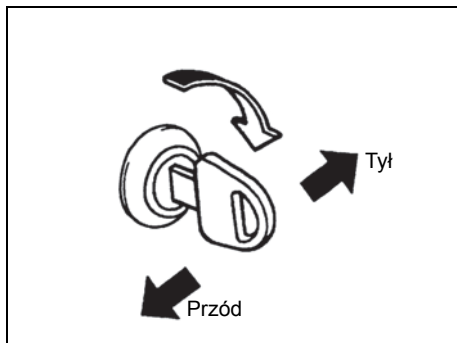


83E105

**Uruchomienie całkowitej blokady zamków:**

Dwukrotnie w ciągu 3 sekund obrócić kluczyk w zamku drzwi kierowcy górną częścią w kierunku przodu samochodu.

Żadne z drzwi bocznych nie dadzą się odblokować za pomocą wewnętrznej dzwigni blokady.



54P000259

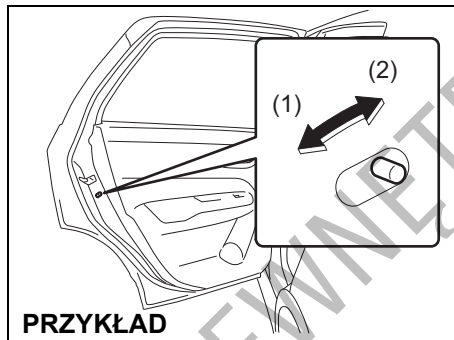
### Zwolnienie całkowitej blokady zamków:

W celu odblokowania drzwi kierowcy należy obrócić kluczyk w ich zamku górną częścią w kierunku tyłu samochodu tylko jeden raz.

### INFORMACJA:

Za pośrednictwem trybu ustawień funkcyjnych wyświetlacza informacyjnego można przełączać pomiędzy dwuetapowym i jednoetapowym odblokowaniem wszystkich drzwi. Wskazówki podane są pod hasłem „Wyświetlacz informacyjny” w tym rozdziale.

### Zabezpieczenie tylnych drzwi przy przewożeniu dzieci



54P000203

- (1) Zabezpieczenie uruchomione
- (2) Zabezpieczenie zwolnione

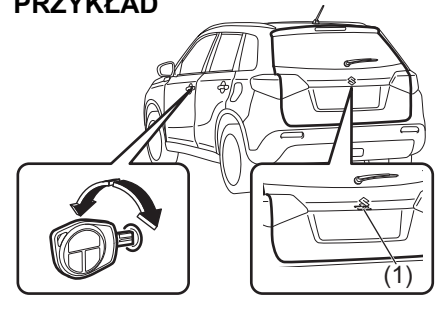
Tylne drzwi tego samochodu wyposażone są w mechanizmy zabezpieczające, które uniemożliwiają ich otwarcie od wewnątrz. Gdy pokazana na rysunku dźwignia sterownika znajduje się w położeniu (1), zabezpieczenie jest uruchomione. Gdy dźwignia sterownika jest w położeniu (2), zabezpieczenie nie działa. Jeżeli zabezpieczenie jest uruchomione, tylnych drzwi nie można otworzyć od wewnątrz, nawet gdy nie są zablokowane za pomocą dźwigni blokady, natomiast można je otwierać od zewnątrz.

### ▲ OSTRZEŻENIE

Gdy na tylnym siedzeniu przewożone są dzieci, należy w tylnych drzwiach uruchomić zabezpieczenie uniemożliwiające ich otwarcie od wewnątrz.

### Drzwi bagażnika

#### PRZYKŁAD



54P000204

- (1) Przycisk zwalnający blokadę drzwi bagażnika

Drzwi bagażnika można odblokować i zablokować odpowiednio obracając kluczyk w zamku drzwi kierowcy.

W celu otwarcia drzwi bagażnika należy przytrzymać wciśnięty przycisk (1) zwalnający blokadę i podnieść je.

**INFORMACJA:**

Jeżeli drzwi bagażnika są niedomknięte, należy wykonać następujące czynności:

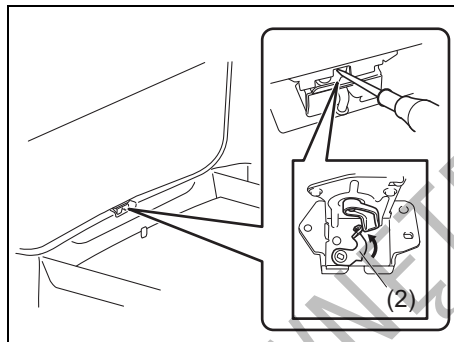
- 1) Nacisnąć przycisk (1) i podnieść drzwi bagażnika.
- 2) Po kilku sekundach zamknąć drzwi bagażnika.
- 3) Sprawdzić, czy drzwi bagażnika są prawidłowo zatrzaśnięte.

**⚠ OSTRZEŻENIE**

Drzwi bagażnika powinny być zawsze prawidłowo zatrzaśnięte. Prawidłowo zatrzaśnięte drzwi bagażnika ograniczają ryzyko wypadnięcia z samochodu w razie wypadku. Ponadto prawidłowo zatrzaśnięte drzwi bagażnika zabezpieczają przed dostawianiem się do wnętrza gazów spalinowych.

Jeżeli z powodu rozładowania akumulatora lub usterki nie działa przycisk (1), drzwi bagażnika można otworzyć od wewnątrz, wykonując opisane poniżej czynności.

- 1) Złożyć tylne siedzenie w celu ułatwienia dostępu (patrz: „Składanie tylnego siedzenia”).



54P000205

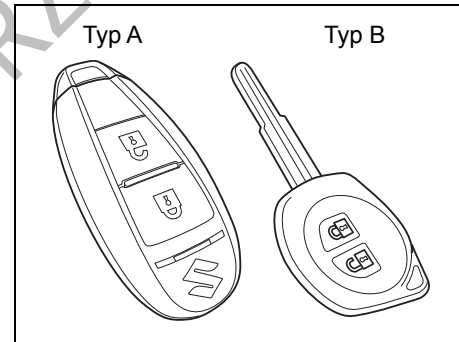
- 2) Postępując się śrubokrętem z płaską końcówką lub korbą podnośnika samochodowego nacisnąć do góry dźwignię otwierania awaryjnego (2) i otworzyć drzwi bagażnika. Po zatrzaśnięciu drzwi bagażnika zostaną ponownie zablokowane.

Gdy nie działa przycisk otwierania drzwi bagażnika (1), należy zlecić autoryzowanej stacji obsługi SUZUKI sprawdzenie samochodu.

**⚠ PRZESTROGA**

Przy otwieraniu drzwi bagażnika od wewnątrz należy sprawdzić, czy nie stwarza to zagrożenia dla osób znajdujących się w ich pobliżu.

**Zdalne sterowanie centralnym zamkiem w kluczyku elektronicznym/mechanicznym**



68LM205

Samochód ten może być wyposażony albo w kluczyk elektroniczny (typ A), albo w tradycyjny kluczyk mechaniczny (typ B). Oba rodzaje kluczyków mają wbudowany nadajnik zdalnego sterowania. Kluczyk elektroniczny umożliwia zdalne odblokowanie i zablokowanie drzwi oraz uruchamianie silnika bez wkładania kluczyka do wyłącznika zapłonu. Kluczyk mechaniczny ze zdalnym sterowaniem centralnego zamka umożliwia zdalne odblokowanie i zablokowanie drzwi. Szczegółowy opis podany jest na kolejnych stronach.

### ⚠ OSTRZEŻENIE

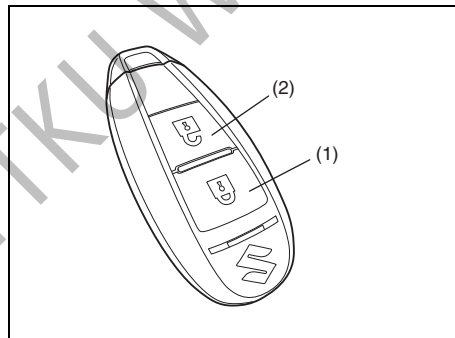
Fale radiowe emitowane przez antenę (antenę) systemu elektronicznego kluczyka mogą zakłócać działanie elektrycznych urządzeń medycznych, na przykład kardiostymulatorów. **Nieprzestrzeżenie wyszczególnionych poniżej środków ostrożności zwiększa ryzyko śmierci lub poważnych zaburzeń zdrowotnych na skutek zakłóceń elektromagnetycznych.**

- Osoby używające elektrycznych urządzeń medycznych w rodzaju kardiostymulatorów powinny skonsultować z ich producentem możliwość pracy urządzenia w warunkach oddziaływania fal radiowych.
- W razie stwierdzenia zagrożenia, należy zlecić autoryzowanej stacji obsługi SUZUKI wyłączenie emisji sygnałów przez antenę (antenę) systemu.

### Zdalne sterowanie centralnym zamkiem w kluczyku elektronicznym (kluczyk typu A)

Kluczyk elektroniczny ze zdalnym sterowaniem pozwala realizować następujące funkcje:

- Zablokowanie i odblokowanie drzwi przy użyciu odpowiednich przycisków w kluczyku. Szczegółowy opis w dalszej części tego rozdziału.
- Zablokowanie i odblokowanie drzwi przy użyciu przycisku w zewnętrznej kłamce. Szczegółowy opis w dalszej części tego rozdziału.
- Uruchamianie silnika bez użycia kluczyka. Szczegółowe informacje podane są pod hasłem „Przycisk rozruchu” w rozdziale „UŻYTKOWANIE POJAZDU”.



68LM206

- (1) Przycisk zablokowania
- (2) Przycisk odblokowania

Posługując się zdalnym sterowaniem z niewielkiej odległości od samochodu, można jednocześnie zablokować lub odblokować wszystkie drzwi boczne oraz drzwi bagażnika.

### Sterowanie centralnym zamkiem

- W celu zablokowania drzwi należy nacisnąć jeden raz przycisk (1).
- W celu odblokowania jedynie drzwi kierowcy należy jeden raz nacisnąć przycisk (2).
- W celu odblokowania pozostałych drzwi należy ponownie nacisnąć przycisk (2).

### INFORMACJA:

Za pośrednictwem trybu ustawień funkcyjnych wyświetlacza informacyjnego można przełączać pomiędzy dwuetapowym i jednoetapowym odblokowaniem wszystkich drzwi. Wskazówki podane są pod hasłem „Wyświetlacz informacyjny” w tym rozdziale.

Zablokowanie drzwi potwierdza pojedyncze błysnięcie kierunkowskazów wraz z pojedynczym sygnałem akustycznym.

### **Sterowanie centralnym zamkiem z funkcją całkowitej blokady zamków (w niektórych wersjach)**

W celu zabezpieczenia zamków drzwi przed otwarciem w razie włamania do samochodu, należy zablokować drzwi niżej opisanym sposobem. Zabezpieczone w ten sposób drzwi nie dają się odblokować dźwiękiem blokady.

Uruchomienie całkowitej blokady zamków: Dwukrotnie w ciągu 3 sekund nacisnąć przycisk (1).

Zwolnienie całkowitej blokady zamków:

- W celu odblokowania jedynie drzwi kierowcy należy jeden raz nacisnąć przycisk (2).
- W celu odblokowania pozostałych drzwi należy ponownie nacisnąć przycisk (2).

### **INFORMACJA:**

Za pośrednictwem trybu ustawień funkcyjnych wyświetlacza informacyjnego można przełączać pomiędzy dwuetapowym i jednoetapowym odblokowaniem wszystkich drzwi. Wskazówki podane są pod hasłem „Wyświetlacz informacyjny” w tym rozdziale.

### **▲ OSTRZEŻENIE**

**Nie należy uruchamiać całkowitej blokady zamków, jeżeli w samochodzie znajdują się pasażerowie. Nie mając możliwości odblokowania drzwi od wewnątrz, zostaną oni uwięzieni w samochodzie.**

Zablokowanie drzwi bez uruchomienia całkowitej blokady zamków potwierdza pojedyncze błysnięcie kierunkowskazów wraz z pojedynczym sygnałem akustycznym. Z chwilą uruchomienia całkowitej blokady zamków ponownie błyskają kierunkowskazy wraz z pojedynczym sygnałem akustycznym.

Jeżeli elektroniczny kluczyk pozostaje we wnętrzu samochodu i zostanie naciśnięty przycisk zamykania w nadajniku zdalnego sterowania, na zewnątrz samochodu rozlegnie się sygnał akustyczny, a drzwi nie zostaną zablokowane.

Po odblokowaniu drzwi:

- Dwukrotnie błyskają kierunkowskazy i dwukrotnie rozlega się sygnał akustyczny.
- Na około 15 sekund włącza się oświetlenie kabiny, jeżeli jego przełącznik jest w pozycji środkowej. Jeżeli w tym czasie zostanie naciśnięty przycisk rozruchu, lampka natychmiast zgaśnie.

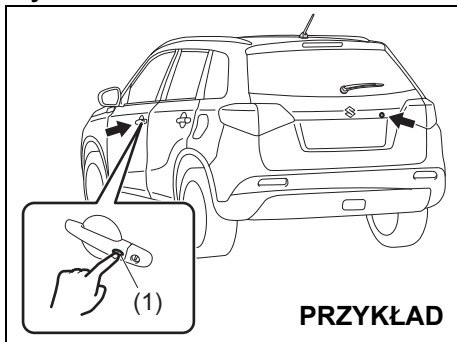
Po zablokowaniu drzwi przyciskiem (1) należy sprawdzić, czy nie dają się one otworzyć.

Jeżeli w ciągu 30 sekund od naciśnięcia przycisku (2) żadne drzwi nie zostaną otwarte, wszystkie zostaną z powrotem zablokowane.

### **INFORMACJA:**

- Zasięg działania zdalnego sterowania wynosi około 5 m, lecz może zmieniać się w zależności od występowania zakłóceń radiowych pochodzących np. z nadajników radiowych lub radiotelefonów.
- Zamki drzwi nie reagują na zdalne sterowanie, gdy przyciskiem rozruchu wybrany jest stan inny niż „LOCK” (wyłączone zasilanie).
- Jeżeli którekolwiek drzwi nie są zamknięte, po naciśnięciu przycisku zamykania w nadajniku zdalnego sterowania rozlegnie się zewnętrzny sygnał akustyczny, ale drzwi nie zostaną zablokowane.
- W razie zgubienia elektronicznego kluczyka należy jak najszybciej zamówić w autoryzowanej stacji obsługi Suzuki nowy oraz wykasować z pamięci układu utracony kluczyk.

### Dostęp do samochodu bez użycia kluczyka



54P000206

#### PRZYKŁAD

Gdy elektroniczny kluczyk znajduje się w zasięgu operacyjnym funkcji jego detekcji, zamki drzwi bocznych oraz drzwi bagażnika można otwierać i zamykać naciskając przycisk (1) w zewnętrznej klamce drzwi kierowcy, przednich drzwi pasażera lub drzwi bagażnika. W celu uniemożliwienia odblokowania drzwi w przypadku włamania do samochodu, można uruchomić całkowitą blokadę zamków.

Zablokowanie drzwi i uruchomienie całkowitej blokady zamków:

- W celu zablokowania wszystkich drzwi należy przycisk w klamce drzwi nacisnąć jeden raz.
- W celu zablokowania wszystkich drzwi i uruchomienia całkowitej blokady zamków należy przycisk w klamce drzwi nacisnąć dwukrotnie w ciągu 3 sekund.

Zablokowanie drzwi bez uruchomienia całkowitej blokady zamków potwierdza pojedyncze błysnięcie kierunkowskazów wraz z pojedynczym sygnałem akustycznym. Z chwilą uruchomienia całkowitej blokady zamków ponownie błyskają kierunkowskazy wraz z pojedynczym sygnałem akustycznym.

#### **! OSTRZEŻENIE**

**Nie należy uruchamiać całkowitej blokady zamków, jeżeli w samochodzie znajdują się pasażerowie. Nie mając możliwości odblokowania drzwi od wewnątrz, zostaną oni uwięzieni w samochodzie.**

Odblokowanie jednych drzwi lub wszystkich drzwi:

- W celu odblokowania jedynie wybranych drzwi należy przycisk w ich klamce nacisnąć jeden raz.
- W celu odblokowania wszystkich drzwi należy przycisk w klamce nacisnąć dwukrotnie.

#### INFORMACJA:

*Za pośrednictwem trybu ustawień funkcyjnych wyświetlacza informacyjnego można przełączać pomiędzy dwuetapowym i jednoetapowym odblokowaniem wszystkich drzwi. Wskazówki podane są pod hasłem „Wyświetlacz informacyjny” w tym rozdziale.*

Po odblokowaniu drzwi:

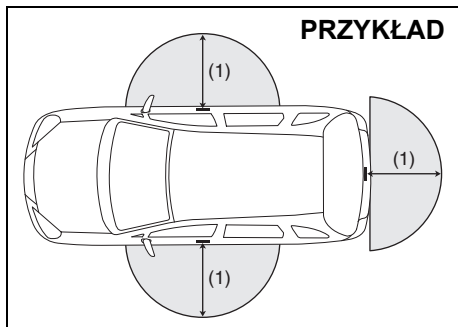
- Dwukrotnie błyskają kierunkowskazy i dwukrotnie rozlega się sygnał akustyczny.
- Na około 15 sekund włącza się oświetlenie kabiny, jeżeli jego przełącznik jest w pozycji środkowej. Jeżeli w tym czasie zostanie naciśnięty przycisk rozruchu, lampka natychmiast zgaśnie.

Po zablokowaniu drzwi należy sprawdzić, czy nie dają się one otworzyć.

#### INFORMACJA:

- *W następujących sytuacjach przycisk w zewnętrznej klamce drzwi nie działa:*
  - *Gdy którekolwiek drzwi są otwarte lub niedomknięte.*
  - *Gdy przyciskiem rozruchu wybrany jest stan inny niż „LOCK” (wyłączone zasilanie).*
- *Jeżeli w ciągu 30 sekund od naciśnięcia przycisku w zewnętrznej klamce żadne drzwi nie zostaną otwarte, wszystkie zostaną z powrotem zablokowane.*





80J056

(1) 80 cm

Przycisk w zewnętrznej klamce drzwi działa, gdy elektroniczny kluczyk znajduje się w odległości nie większej niż około 80 cm od zewnętrznej klamki przednich drzwi lub klamki drzwi bagażnika.

**INFORMACJA:**

- Jeżeli elektroniczny kluczyk znajduje się poza wyżej opisanym obszarem detekcyjnym, przycisk w zewnętrznej klamce drzwi nie działa.
- Jeżeli bateria w elektronicznym kluczyku ulegnie wyczerpaniu lub gdy występują silne zakłócenia elektromagnetyczne, zasięg operacyjny systemu elektronicznego kluczyka może ulec skróceniu lub system może przestać działać.
- Gdy elektroniczny kluczyk znajdzie się zbyt blisko szyby w drzwiach, system może nie działać.

- Jeżeli wewnątrz samochodu znajduje się drugi elektroniczny kluczyk do tego samochodu, system może nie działać prawidłowo.
- Układ reaguje na elektroniczny kluczyk jedynie w obrębie zasięgu detekcyjnego przycisku blokady w zewnętrznej klamce drzwi. Jeżeli, na przykład, elektroniczny kluczyk znajduje się w obrębie zasięgu detekcyjnego przycisku w zewnętrznej klamce drzwi kierowcy, działa jedynie przycisk w tych drzwiach, natomiast przyciski w zewnętrznych klamkach drzwi pasażera i drzwi bagażnika nie działają.

**UWAGA**

**Elektroniczny kluczyk jest delikatnym urządzeniem elektronicznym. W celu uniknięcia jego uszkodzenia należy przestrzegać następujących zaleceń:**

- Nie narażać go na uderzenia, zawilgocenie lub działanie wysokiej temperatury (np. na bezpośrednio nasłonecznionej górnej powierzchni deski rozdzielczej).
- Trzymać kluczyk z dala od źródeł pól magnetycznych, np. telewizora.

**INFORMACJA:**

System elektronicznego kluczyka może nie działać prawidłowo w pewnych sytuacjach lub warunkach, jak na przykład:

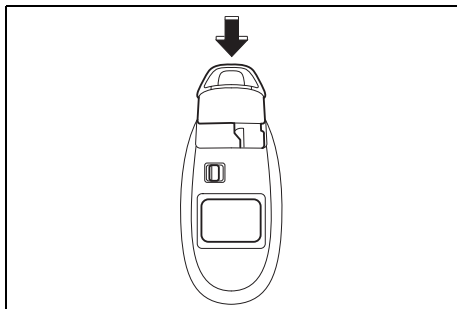
- Gdy występują silne sygnały zakłócające emitowane z nadajnika telewizyjnego, elektrowni lub telefonu komórkowego.
- Gdy elektroniczny kluczyk dotyka metalowego przedmiotu lub jest zakrywany przez taki przedmiot.
- Gdy w pobliżu emitowane są fale elektromagnetyczne przez inny nadajnik zdalnego sterowania.
- Gdy elektroniczny kluczyk znajduje się w pobliżu urządzenia elektronicznego, np. komputera.

Ponadto należy przestrzegać następujących dodatkowych zaleceń:

- Wewnątrz obudowy elektronicznego kluczyka powinien być przechowywany kluczyk mechaniczny. W przeciwnym wypadku w razie trudności z komunikacją bezprzewodową nie będzie możliwe otwieranie i zamykanie zamków drzwi.
- Kierowca powinien mieć elektroniczny kluczyk do tego samochodu zawsze przy sobie.
- W razie zgubienia elektronicznego kluczyka należy jak najszybciej zamówić w autoryzowanej stacji obsługi Suzuki nowy oraz wykasować z pamięci układu utracony kluczyk.
- Do tego samochodu można używać maksymalnie czterech elektronicznych kluczyków. Szczegółowe informacje można uzyskać w autoryzowanej stacji obsługi SUZUKI.

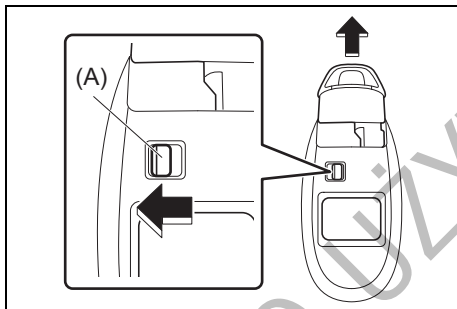
## PRZED ROZPOCZĘCIEM JAZDY

- *Żywotność baterii w elektronicznym kluczyku wynosi około dwóch lat, jednak uzależnione jest to od warunków jego użytkowania.*



57L21016

Chowając kluczyk mechaniczny, należy go wcisnąć w obudowę, aż rozlegnie się odgłos zatrasku.



54P000263

W celu wyjęcia kluczyka mechanicznego należy nacisnąć przycisk (A) w kierunku wskazywanym strzałką i wysunąć kluczyk z obudowy.

### Signalizacja ostrzegawcza związana z przyciskiem w kłamce drzwi

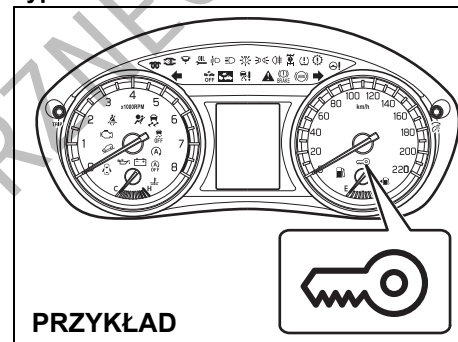
W następujących sytuacjach rozlega się 2-sekundowy sygnał akustyczny, który ostrzega, że przycisk nie działa:

- Przycisk został naciśnięty po zamknięciu wszystkich drzwi i przełączeniu przyciskiem rozruchu w stan „ACC” lub „ON”.
- Przycisk został naciśnięty po przełączeniu przyciskiem rozruchu w stan „LOCK” (wyłączone zasilanie), gdy ma miejsce jedna z następujących sytuacji:
  - Elektroniczny kluczyk pozostał w samochodzie.
  - Którekolwiek drzwi (włączając drzwi bagażnika) nie są zamknięte.

Ponownie nacisnąć przycisk w kłamce drzwi po wykonaniu następujących czynności:

Po przełączeniu przyciskiem rozruchu w stan „LOCK” (wyłączone zasilanie) zabrać elektroniczny kluczyk z samochodu, jeżeli był pozostawiony w jego wnętrzu, i dopilnować, aby wszystkie drzwi zostały prawidłowo zamknięte.

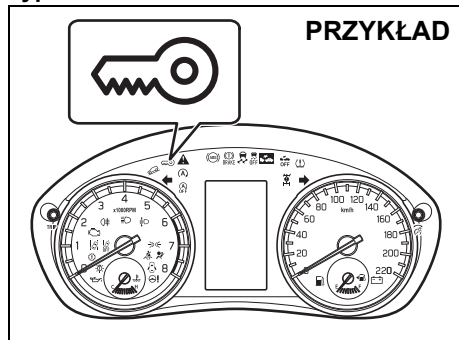
### Sygnalizacja ostrzegawcza Typ A



PRZYKŁAD

54P040201

Typ B



53SB2038

Jeżeli w niżej opisanych sytuacjach elektroniczny kluczyk z nadajnikiem zdalnego sterowania znajduje się poza samochodem, rozlega się trwający około 2 sekundy przerywany sygnał akustyczny i błyska lampka ostrzegawcza immobilizera / elektronicznego kluczyka.

Po zamknięciu wcześniej otwartych drzwi, gdy przyciskiem rozruchu wybrany był stan inny niż „LOCK” (wyłączone zasilanie).

Lampka sygnalizacyjna przestaje błyskać w ciągu kilku sekund od momentu, w którym elektroniczny kluczyk znajdzie się z powrotem wewnątrz samochodu, za wyjątkiem przestrzeni bagażowej.

Jeżeli elektroniczny kluczyk pozostaje w samochodzie i przednie drzwi zostaną zablokowane w jeden z opisanych poniżej sposobów, nastąpi automatyczne odblokowanie drzwi kierowcy lub przednich drzwi pasażera.

- Gdy przy otwartych drzwiach kierowcy zostanie przestawiona do przodu dźwignia blokady drzwi lub zostanie naciśnięty przycisk centralnego zamka, drzwi kierowcy zostaną automatycznie odblokowane.
- Gdy przy otwartych drzwiach pasażera obok kierowcy zostanie przestawiona do przodu dźwignia blokady drzwi lub zostanie naciśnięty przycisk centralnego zamka, drzwi pasażera obok kierowcy zostaną automatycznie odblokowane.

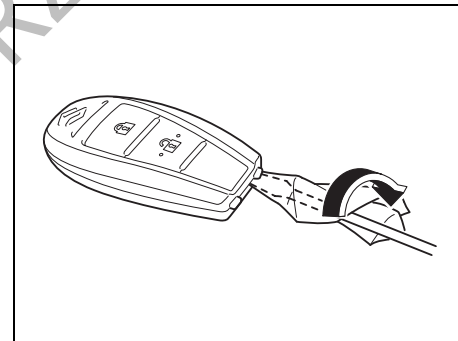
INFORMACJA:

- *Sygnalizacja ostrzegawcza nie zadziała, gdy elektroniczny kluczyk znajduje się na przykład na desce rozdzielczej, w schowku w desce rozdzielczej, w kieszeni drzwiowej, pod osłoną przeciwsłoneczną lub na podłodze samochodu.*
- *Kierowca powinien mieć elektroniczny kluczyk do tego samochodu zawsze przy sobie.*
- *Nie należy pozostawiać elektronicznego kluczyka w zaparkowanym samochodzie.*

Wymiana baterii

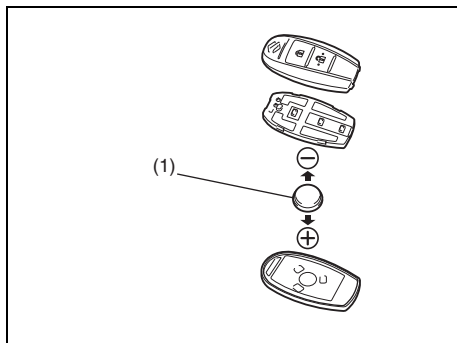
Gdy zdalne sterowanie zaczyna gorzej działać, należy wymienić baterię w kluczyku.

W celu wymiany baterii w kluczyku elektronicznym:



71LMT0201

- 1) Wysunąć kluczyk mechaniczny z obudowy.
- 2) Wsunąć owiniętą miękkim materiałem płaską końcówkę śrubokręta w szczelinę, podważyć i otworzyć obudowę nadajnika.



68LM210

(1) Okrągła bateria litowa typu CR2032 lub jej zamiennik

- 3) Wymienić baterię (1), wkładając nową znakiem „+” w stronę ściany dolnego fragmentu obudowy, jak pokazano na ilustracji.
- 4) Dokładnie zamknąć obudowę nadajnika.
- 5) Sprawdzić, czy działa zdalne sterowanie zamkami.
- 6) Zużytej baterii należy pozbyć się w sposób zgodny z odpowiednimi przepisami. Nie wyrzucać baterii litowych do zwykłych pojemników na odpady.

### ⚠ OSTRZEŻENIE

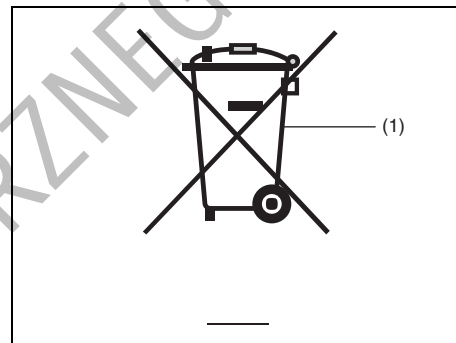
Połączenie baterii litowej grozi poważnymi obrażeniami wewnętrznymi. Nie należy dopuścić do jej połączenia. Chronić baterie przed dostępem dzieci oraz zwierząt. W razie połączenia baterii należy niezwłocznie skontaktować się z lekarzem.

### UWAGA

Nadajnik zdalnego sterowania jest delikatnym urządzeniem elektronicznym. Nie powinien być narażony na uderzenia, zawilgocenie lub zakurzenie, ani nie należy manipulować przy jego wewnętrznych częściach, ponieważ może to spowodować uszkodzenie nadajnika.

### INFORMACJA:

Zużytych baterii należy pozbywać się w sposób zgodny z odpowiednimi przepisami i nie wyrzucać ich do zwykłych pojemników na odpady domowe.



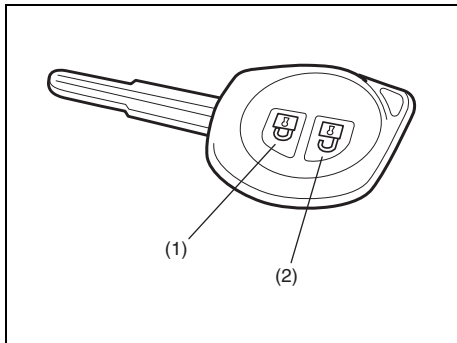
80JM133

(1) Przekreślony symbol pojemnika na odpady

Przekreślony symbol pojemnika na odpady (1) oznacza, że zużyta bateria nie może być składowana razem ze zwykłymi odpadami domowymi.

Zapewnienie właściwej utylizacji i recyklingu zużytych baterii pozwoli ograniczyć potencjalne zagrożenia dla środowiska naturalnego i zdrowia ludzkiego, wynikające z nieodpowiedniego postępowania ze zużytym produktem. Odzysk materiałów przyczynia się do ochrony zasobów naturalnych. Szczegółowymi informacjami na temat utylizacji i recyklingu zużytych baterii służy autoryzowana stacja obsługi SUZUKI.

### Zdalne sterowanie centralnym zamkiem w kluczyku mechanicznym (kluczyk typu B)



81A184

- (1) Przycisk zablokowania  
(2) Przycisk odblokowania

Posługując się zdalnym sterowaniem z niewielkiej odległości od samochodu, można jednocześnie zablokować lub odblokować wszystkie drzwi boczne oraz drzwi bagażnika.

### Sterowanie centralnym zamkiem

- W celu zablokowania drzwi należy nacisnąć jeden raz przycisk (1).
- W celu odblokowania jedynie drzwi kierowcy należy jeden raz nacisnąć przycisk (2).
- W celu odblokowania pozostałych drzwi należy ponownie nacisnąć przycisk (2).

### INFORMACJA:

*Za pośrednictwem trybu ustawień funkcyjnych wyświetlacza informacyjnego można przełączać pomiędzy dwuetapowym i jednoetapowym odblokowaniem wszystkich drzwi. Wskazówki podane są pod hasłem „Wyświetlacz informacyjny” w tym rozdziale.*

### Sterowanie centralnym zamkiem z funkcją całkowitej blokady zamków (w niektórych wersjach)

W celu zabezpieczenia zamków drzwi przed otwarciem w razie włamania do samochodu, należy zablokować drzwi niżej opisanym sposobem. Zabezpieczone w ten sposób drzwi nie dają się odblokować dźwignią blokady.

Uruchomienie całkowitej blokady zamków: Dwukrotnie w ciągu 3 sekund nacisnąć przycisk (1).

Zwolnienie całkowitej blokady zamków:

- W celu odblokowania jedynie drzwi kierowcy należy jeden raz nacisnąć przycisk (2).
- W celu odblokowania pozostałych drzwi należy ponownie nacisnąć przycisk (2).

## PRZED ROZPOCZĘCIEM JAZDY

### INFORMACJA:

Za pośrednictwem trybu ustawień funkcyjnych wyświetlacza informacyjnego można przełączać pomiędzy dwuetapowym i jednoetapowym odblokowaniem wszystkich drzwi. Wskazówki podane są pod hasłem „Wyświetlacz informacyjny” w tym rozdziale.

### ▲ OSTRZEŻENIE

**Nie należy uruchamiać całkowitej blokady zamków, jeżeli w samochodzie znajdują się pasażerowie. Nie mając możliwości odblokowania drzwi od wewnątrz, zostaną oni uwięzieni w samochodzie.**

Zablokowanie drzwi bez uruchomienia całkowitej blokady zamków potwierdza pojedyncze błysnięcie kierunkowskazów. Z chwilą uruchomienia całkowitej blokady zamków kierunkowskazy błyskają ponownie.

Po odblokowaniu drzwi:

- Dwukrotnie błyskają kierunkowskazy.
- Na około 15 sekund włącza się oświetlenie kabiny, jeżeli jego przełącznik jest w pozycji środkowej. Jeżeli przed upływem tego czasu zostanie włożony kluczyk do wyłącznika zapłonu, oświetlenie kabiny natychmiast zgaśnie.

Po zablokowaniu drzwi przyciskiem (1) należy sprawdzić, czy nie dają się one otworzyć.

### INFORMACJA:

Jeżeli w ciągu 30 sekund od naciśnięcia przycisku (2) żadne drzwi nie zostaną otwarte, wszystkie zostaną z powrotem zablokowane.

### INFORMACJA:

- Zasięg działania zdalnego sterowania wynosi około 5 m, lecz może zmieniać się w zależności od występowania zakłóceń radiowych pochodzących np. z nadajników radiowych lub radiotelefonów.
- Zamki drzwi nie reagują na zdalne sterowanie, gdy w wyłączniku zapłonu jest kluczyk.
- Gdy którekolwiek drzwi są otwarte, przy użyciu zdalnego sterowania można jedynie odblokować zamki drzwi, a kierunkowskazy nie będą błyskać.
- W razie zgubienia elektronicznego kluczyka należy jak najszybciej zamówić w autoryzowanej stacji obsługi Suzuki nowy oraz wykasować z pamięci układu utracony kluczyk.

### UWAGA

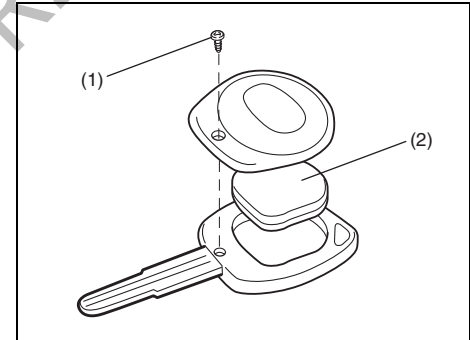
**Nadajnik zdalnego sterowania jest delikatnym urządzeniem elektronicznym. W celu uniknięcia ryzyka jego uszkodzenia:**

- Nie narażać go na uderzenia, zawilgocenie lub działanie wysokiej temperatury (np. na bezpośrednio nasłonecznionej górnej powierzchni deski rozdzielczej).
- Należy trzymać go z dala od źródeł pola magnetycznych, np. telewizora.

### Wymiana baterii

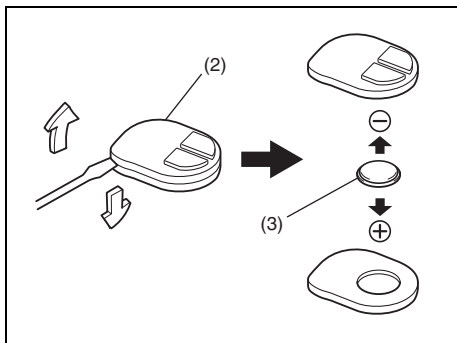
Gdy zdalne sterowanie zaczyna gorzej działać, należy wymienić baterię w kluczyku.

W celu wymiany baterii w kluczyku mechanicznym:



68LM248

- 1) Wykręcić wkręt mocujący (1) i zdjąć pokrywę.
- 2) Wyjąć moduł nadajnika (2) z oprawy.



68LM249

(3) Okrągła bateria litowa typu CR1616 lub jej zamiennik

- 3) Wsunąć płaską końcówkę śrubokręta w szczelinę, podważyć i otworzyć moduł nadajnika (2).
- 4) Wymienić baterię (3), wkładając nową znakiem „+” w stronę uchwyty kluczyka i wkręcić wkręt mocujący (1).
- 5) Zamknąć moduł nadajnika i włożyć w uchwyt kluczyka.
- 6) Założyć pokrywę uchwytu kluczyka i wkręcić wkręt mocujący (1).
- 7) Sprawdzić, czy działa zdalne sterowanie zamkami.
- 8) Zużytej baterii należy pozbyć się w sposób zgodny z odpowiednimi przepisami. Nie wyrzucać baterii litowych do zwykłych pojemników na odpady.

### ⚠ OSTRZEŻENIE

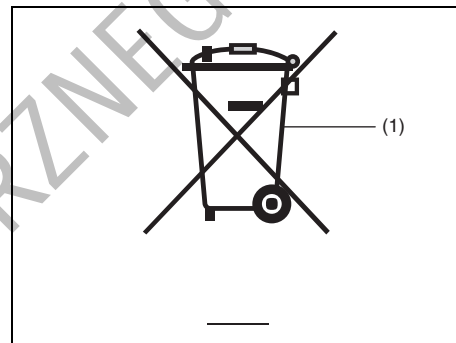
Połączenie baterii litowej grozi poważnymi obrażeniami wewnętrznymi. Nie należy dopuścić do jej połączenia. Chronić baterie przed dostępem dzieci oraz zwierząt. W razie połączenia baterii należy niezwłocznie skontaktować się z lekarzem.

### UWAGA

Nadajnik zdalnego sterowania jest delikatnym urządzeniem elektronicznym. Nie powinien być narażony na uderzenia, zawilgocenie lub zakurzenie, ani nie należy manipulować przy jego wewnętrznych częściach, ponieważ może to spowodować jego uszkodzenie.

### INFORMACJA:

Zużytych baterii należy pozbywać się w sposób zgodny z odpowiednimi przepisami i nie wyrzucać ich do zwykłych pojemników na odpady domowe.



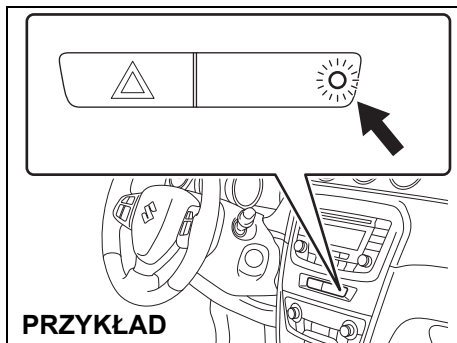
80JM133

(1) Przekreślony symbol pojemnika na odpady

Przekreślony symbol pojemnika na odpady (1) oznacza, że zużyta bateria nie może być składowana razem ze zwykłymi odpadami domowymi.

Zapewnienie właściwej utylizacji i recyklingu zużytych baterii pozwoli ograniczyć potencjalne zagrożenia dla środowiska naturalnego i zdrowia ludzkiego, wynikające z nieodpowiedniego postępowania ze zużytym produktem. Odzysk materiałów przyczynia się do ochrony zasobów naturalnych. Szczegółowymi informacjami na temat utylizacji i recyklingu zużytych baterii służy autoryzowana stacja obsługi SUZUKI.

### Lampka kontrolna zabezpieczenia antykradzieżowego (w niektórych wersjach)



Lampka ta błyska, gdy wyłącznik zapłonu jest w pozycji „LOCK” lub „ACC” lub przyciskiem rozruchu wybrany jest stan „LOCK” (wyłączone zasilanie) lub „ACC”. Błyszcząca lampka ma na celu odstraszenie potencjalnych złodziei poprzez sygnalizowanie, że w samochodzie zainstalowane jest zabezpieczenie antykradzieżowe.

### Autoalarm (w niektórych wersjach)

Uzbrojenie instalacji alarmowej następuje po upływie około 20 sekund od zablokowania drzwi. (W wersji na rynek europejski, gdy otwarta jest pokrywa komory silnikowej lub pokrywa bagażnika, uzbrojenie nie nastąpi.)

Wersja z elektronicznym kluczykiem – Użyć zdalnego sterowania bądź nacisnąć przycisk w kłamce drzwi przednich lub drzwi bagażnika.

Wersja z wyłącznikiem zapłonu – Użyć zdalnego sterowania.

Po uzbrojeniu instalacji alarmowej wszelkie próby otwarcia drzwi lub pokrywy komory silnikowej w sposób inny (\*) niż z użyciem elektronicznego kluczyka, przycisku w kłamce drzwi lub zdalnego sterowania spowodują wzbudzenie sygnalizacji alarmowej.

\* Sposoby te, to między innymi:

- Użycie kluczyka mechanicznego
- Użycie dźwigni blokady przy wewnętrznej kłamce drzwi
- Użycie przycisku centralnego zamka

#### UWAGA

**Nie należy modyfikować ani demontować układu autoalarmu. Modyfikacja lub demontaż tego układu uniemożliwi jego prawidłowe działanie.**

#### INFORMACJA:

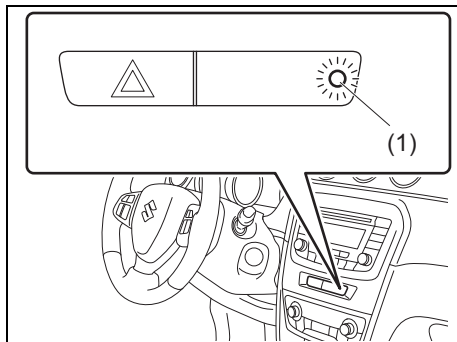
- Spełnienie określonych warunków powoduje wzbudzenie sygnalizacji alarmowej. Jednak układ nie zawiera funkcji uniemożliwiających włamanie do samochodu.
- Gdy instalacja alarmowa jest uzbrojona, do odblokowania drzwi należy używać wyłącznie elektronicznego kluczyka, przycisku w kłamce drzwi lub zdalnego sterowania. Użycie kluczyka mechanicznego spowoduje wzbudzenie sygnalizacji alarmowej.
- W razie udostępniania samochodu innej osobie, zalecane jest uprzednie zapoznanie jej z obsługą autoalarmu lub wyłączenie tego układu (wersje nieprzeznaczone na rynek UE). Przewidywane wzbudzenie sygnalizacji alarmowej może być uciążliwe dla otoczenia.
- Nawet w przypadku włączania autoalarmu nie należy zaniedbywać innych środków zabezpieczających przed kradzieżą. Nie pozostawiać w samochodzie pieniędzy ani cennych przedmiotów.
- Instalacja alarmowa jest bezobsługowa.



### Uzbrajanie instalacji alarmowej (gdy autoalarm nie został wyłączony)

Zablokować wszystkie drzwi (w tym drzwi bagażnika) z użyciem elektronicznego kluczyka, przycisku w klamce drzwi lub zdalnego sterowania. Zacznie błyskać lampka kontrolna zabezpieczenia antykradzieżowego (1) i po upływie 20 sekund nastąpi uzbrojenie układu.

W trakcie operacji uzbrajania lampka błyska w odstępach około 2-sekundowych.



54P000208

### INFORMACJA:

- W celu uniknięcia niepotrzebnego wzbudzenia sygnalizacji alarmowej należy unikać jej uzbrajania, gdy wewnątrz ktośkolwiek pozostaje. Odblokowanie drzwi za pomocą wewnętrznego przycisku blokady lub przycisku centralnego zamka, a także zwolnienie zamka pokrywy komory silnikowej spowoduje wzbudzenie sygnalizacji alarmowej.

- Uzbrojenie sygnalizacji alarmowej nie nastąpi w przypadku zablokowania od zewnątrz wszystkich drzwi z użyciem kluczyka mechanicznego, bądź za pomocą dźwigni przy klamkach wewnętrznych lub przycisku centralnego zamka.
- Jeżeli w ciągu 30 sekund od odblokowania z użyciem elektronicznego kluczyka, przycisku w klamce drzwi lub zdalnego sterowania żadne drzwi nie zostaną otwarte, zostaną ponownie zablokowane. Po 20 sekundach nastąpi uzbrojenie instalacji alarmowej, jeżeli układ autoalarmu nie został wyłączony.

### Rozbrajanie instalacji alarmowej

Odblokować drzwi z użyciem elektronicznego kluczyka, przycisku w klamce drzwi lub zdalnego sterowania. Zgaśnie lampka kontrolna zabezpieczenia antykradzieżowego, potwierdzając rozbrojenie autoalarmu.

### Przerywanie sygnalizacji alarmowej

Przypadkowo wzbudzoną sygnalizację alarmową można przerwać odblokowując drzwi z użyciem elektronicznego kluczyka, przycisku w klamce drzwi lub zdalnego sterowania, bądź przełączając przyciskiem rozruchu w stan „ON” lub obracając wyłącznik zapłonu do pozycji „ON”. Spowoduje to przerwanie sygnalizacji alarmowej.

### INFORMACJA:

- Po przerwaniu sygnalizacji alarmowej zablokowanie drzwi z użyciem elektronicznego kluczyka, przycisku w klamce drzwi lub zdalnego sterowania spowoduje ponowne uzbrojenie instalacji alarmowej z około 20-sekundowym opóźnieniem.
- W przypadku odłączenia akumulatora w stanie uzbrojenia autoalarmu lub w trakcie trwania sygnalizacji alarmowej, po jego ponownym podłączeniu nastąpi wzbudzenie sygnalizacji alarmowej, choć w czasie, gdy jest on odłączony, sygnalizacja nie działa.
- Nawet gdy po ustalonym czasie sygnalizacja alarmowa samoczynnie przerwie działanie, dopóki układ nie zostanie rozbrojony otwarciem drzwi lub pokrywy komory silnikowej będzie powodować jej ponowne wzbudzenie.

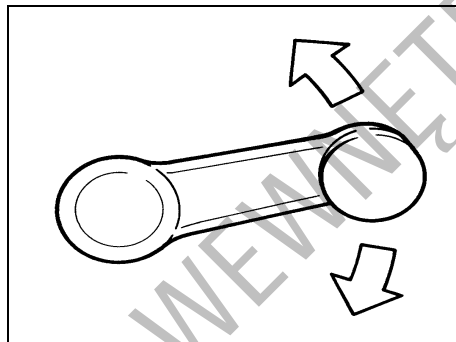
## PRZED ROZPOCZĘCIEM JAZDY

### Sprawdzanie, czy podczas postoju nastąpiło wzbudzenie sygnalizacji alarmowej

Gdy w efekcie próby włamania do samochodu nastąpiło wzbudzenie sygnalizacji alarmowej, późniejsze wybranie przyciskiem rozruchu stanu „ON” lub obrócenie wyłącznika zapłonu do pozycji „ON” spowoduje trwające 8 sekund szybkie błyskanie lampki kontrolnej zabezpieczenia antykradzieżowego, wraz z 4-krotnym sygnałem akustycznym. W takiej sytuacji należy poszukać śladów włamania.

### Szyby boczne

#### Ręczne podnoszenie i opuszczanie szyb (w niektórych wersjach)



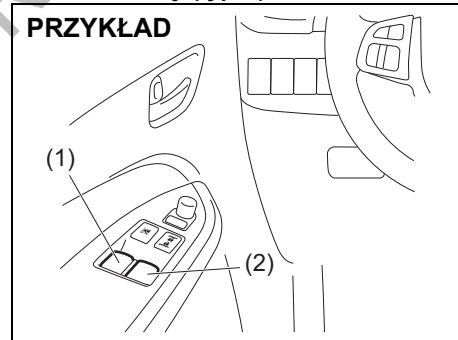
60G010A

Podnoszenie i opuszczanie szyb bocznych dokonywane jest przez obracanie korbki umieszczonej w drzwiach.

#### Elektryczne podnoszenie i opuszczanie szyb (w niektórych wersjach)

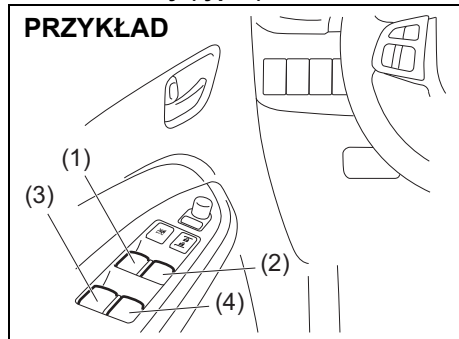
Sterowanie elektryczne działa, gdy wyłącznik zapłonu jest w pozycji „ON” lub przyciskiem rozruchu wybrany jest stan „ON”.

#### Drzwi kierowcy (typ A)



54P000252

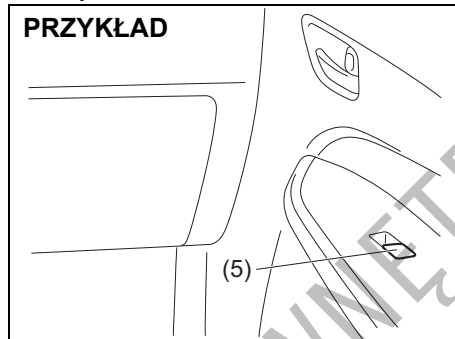
## Drzwi kierowcy (typ B)



54P000212

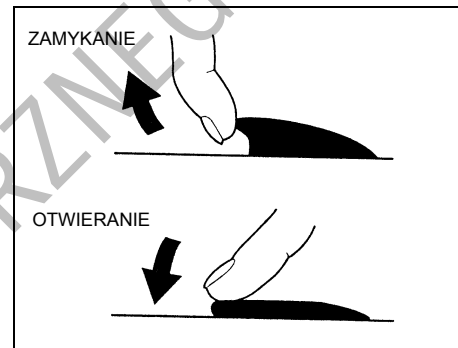
W drzwiach kierowcy umieszczony jest przycisk (1) sterujący podnoszeniem i opuszczaniem szyby w drzwiach kierowcy oraz przycisk (2) sterujący podnoszeniem i opuszczaniem szyby w przednich drzwiach pasażera. Mogą być także przyciski (3) i (4), służące do poruszania okien pasażerów siedzących z tyłu, odpowiednio po lewej i prawej stronie.

## Drzwi pasażera



54P000213

Przełącznik (5) w drzwiach pasażera służy do podnoszenia i opuszczania szyby tylko w tych drzwiach.

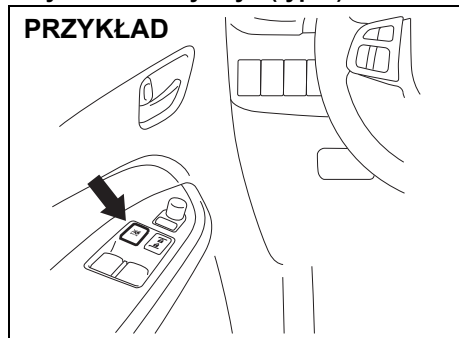


81A009

W celu otwarcia okna należy nacisnąć przełącznik do dołu. W celu zamknięcia okna należy przełącznik pociągnąć do góry.

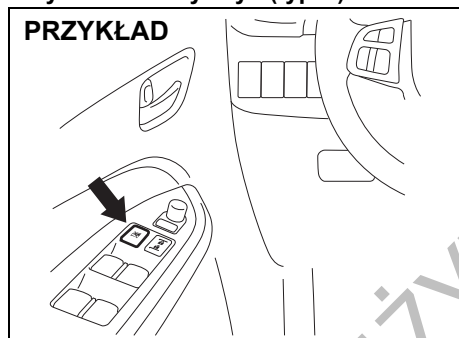
Dla wygody użytkownika, elektryczne sterowanie okna w drzwiach kierowcy ma dodatkowe funkcje automatycznego otwierania i zamykania (dogodne szczególnie podczas przekraczania rogatki na autostradach lub w restauracji dla zmotoryzowanych). Oznacza to, że okno można otworzyć lub zamknąć bez konieczności stałego naciskania przycisku. Wystarczy wcisnąć do oporu lub wychylić maksymalnie do góry i puścić przycisk sterujący szyby w drzwiach kierowcy. W celu zatrzymania ruchu szyby należy przycisk na krótko wychylić do góry lub wcisnąć.

### Przycisk blokady szyb (typ A)



54P000253

### Przycisk blokady szyb (typ B)



54P000214

W drzwiach kierowcy znajduje się dodatkowy przycisk, uruchamiający blokadę szyb w drzwiach pasażerów. Gdy przycisk zostanie wciśnięty, szyby w drzwiach pasażerów nie będą mogły być podno-

szone ani opuszczane przy użyciu przycisków (2), (3), (4) i (5). W celu przywrócenia normalnego działania sterowania należy ponownie nacisnąć przycisk.

### ⚠ OSTRZEŻENIE

- Gdy w samochodzie znajdują się dzieci, należy zawsze uruchomić blokadę elektrycznego sterowania szyb. Dziecko może ulec poważnym obrażeniom, gdy jakkolwiek część jego ciała zostanie przyciśnięta przez szybę podczas jej podnoszenia lub opuszczania.
- Przy zamykaniu okna należy zwrócić uwagę, aby na drodze szyby nie znalazła się żadna część ciała pasażera, np. głowa czy ręka, ponieważ grozi to odniesieniem obrażeń.
- Opuszczając samochód, nawet na krótki czas, należy zabrać ze sobą kluczyk elektroniczny. Nie należy także pozostawiać w zaparkowanym samochodzie dzieci bez opieki. Pozbawione odpowiedniego dozoru mogą spowodować uruchomienie elektrycznego napędu szyb bocznych i zostać przyciśnięte w otworze okna.

### INFORMACJA:

Otwarte okno w tylnych drzwiach może podczas jazdy powodować dudniący hałas na skutek wibracji powietrza. W celu jego ograniczenia należy otworzyć jedno z

przednich okien lub nieco przymknąć okno w tylnych drzwiach.

### Zabezpieczenie przed przyciśnięciem

Elektryczny podnośnik szyb w drzwiach kierowcy ma funkcję bezpieczeństwa, chroniącą przed przyciśnięciem. Funkcja bezpieczeństwa powoduje zatrzymanie szyby w razie napotkania na jej drodze przeszkody podczas automatycznego zamykania okna, przy którym przycisk sterujący nie jest przytrzymywany w pozycji wychylonej.

### ⚠ OSTRZEŻENIE

Przy zamykaniu okna należy zwrócić uwagę, aby na drodze szyby nie znalazła się żadna część ciała pasażera, np. głowa czy ręka, ponieważ grozi to odniesieniem obrażeń. W zależności od wielkości, twardości i położenia obiektu na drodze podnoszonej szyby, funkcja bezpieczeństwa może nie zadziałać.

**▲ PRZESTROGA**

- Funkcja bezpieczeństwa nie zadziała podczas przytrzymywania przycisku sterującego w pozycji podnoszenia szyby.
- Funkcja bezpieczeństwa może nie zareagować na przeszkodę tuż przed pozycją zamknięcia.

**INFORMACJA:**

W sytuacji, gdy na skutek usterki funkcji bezpieczeństwa funkcja automatycznego zamykania nie działa prawidłowo, okno można zamknąć, przytrzymując przycisk sterujący w pozycji podnoszenia szyby.

Podczas jazdy po bardzo nierównym podłożu może dojść do przypadkowego zadziałania funkcji bezpieczeństwa na skutek wstrząsów i kołysania nadwozia.

**Przywrócenie działania funkcji bezpieczeństwa**

Po podłączeniu wcześniej odłączonego akumulatora lub wymianie bezpiecznika funkcja ta pozostanie nieaktywna. W tym stanie nie działa również funkcja automatycznego otwierania, natomiast działa automatyczne zamykanie. Konieczne jest reaktywowanie funkcji bezpieczeństwa.

W celu reaktywowania funkcji bezpieczeństwa należy wykonać następujące czynności:

- 1) Obrócić wyłącznik zapłonu do pozycji „ON” lub przyciskiem rozruchu przełączyć w stan „ON”.
- 2) Przytrzymując przycisk sterujący w pozycji opuszczania całkowicie opuścić szybę w drzwiach kierowcy.
- 3) Przytrzymując przycisk sterujący w pozycji podnoszenia zamknąć okno, a następnie jeszcze przez 2 sekundy nie zwalniać przycisku.
- 4) Sprawdzić, czy funkcja automatycznego otwierania/zamykania okna w drzwiach kierowcy działa.

**▲ OSTRZEŻENIE**

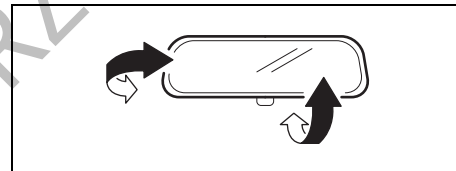
**Po podłączeniu wcześniej odłączonego akumulatora lub wymianie bezpiecznika funkcja bezpieczeństwa wymaga reaktywowania.**

**W przypadku przerwania procedury reaktywowania, funkcja bezpieczeństwa nie będzie działać.**

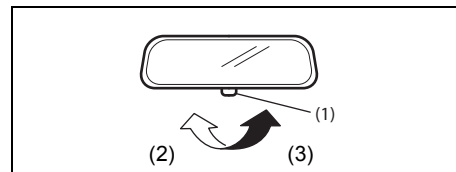
Jeżeli mimo wykonania czynności procedury reaktywowania funkcja automatycznego otwierania/zamykania okna nie działa, może to oznaczać jej awarię. Należy zlecić autoryzowanej stacji obsługi SUZUKI sprawdzenie samochodu.

**Lusterka wsteczne**

**Wewnętrzne lusterko wsteczne**



68LMT0205



68LMT0206

- (2) Jazda w dzień
- (3) Jazda nocą

Wewnętrzne lusterko wsteczne powinno być tak ustawione, aby widać w nim było sytuację z tyłu samochodu. W celu dokonania regulacji położenia lusterka należy przestawić dźwignię (1) w położenie do jazdy dziennej, a następnie poruszając lusterkiem w górę, w dół i na boki doprowadzić do uzyskania najlepszej widoczności do tyłu.

## PRZED ROZPOCZĘCIEM JAZDY

Podczas jazdy nocą, w celu zmniejszenia blasku odbicia reflektorów pojazdów jadących z tyłu, można przestawić dźwignię w położenie do jazdy nocnej.

### ⚠ OSTRZEŻENIE

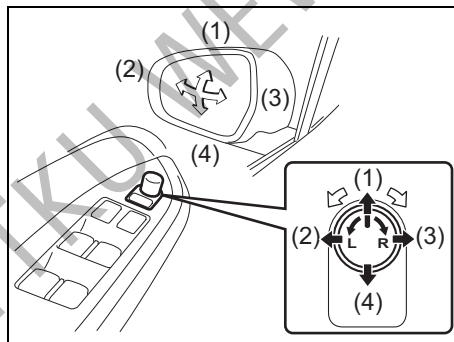
- Lusterko należy regulować tylko w położeniu do jazdy dziennej.
- Położenia do jazdy nocnej należy używać wyłącznie wtedy, gdy jest to niezbędne dla zmniejszenia blasku odbicia reflektorów pojazdów jadących z tyłu. Należy pamiętać, że w tym położeniu mogą nie być widoczne pewne obiekty, które można dostrzec w położeniu do jazdy dziennej.

### Zewnętrzne lusterka wsteczne

Zewnętrzne lusterka wsteczne należy tak ustawić, aby na ich wewnętrznych skrajach widoczne były boki pojazdu.

### ⚠ OSTRZEŻENIE

Należy zachować ostrożność przy ocenie wielkości pojazdów i innych obiektów widzianych w zewnętrznych lusterkach wstecznych oraz ich odległości od samochodu. Przedmioty widziane w tych lusterkach wydają się być mniejsze i bardziej odległe niż w lusterku płaskim.



54P000215

Przełącznik regulacji ustawienia zewnętrznych lusterek wstecznych znajduje się w drzwiach kierowcy. Regulacja jest możliwa, gdy wyłącznik zapłonu jest w pozycji

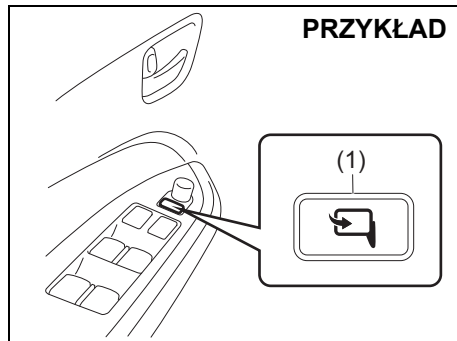
„ACC” lub „ON”, lub przyciskiem rozruchu wybrany jest stan „ACC” lub „ON”. Ustawianie lusterek:

- 1) Obrócić przełącznik w lewo lub w prawo, wybierając lusterko, które ma być regulowane.
- 2) Naćcisnąć skraj przycisku regulacji w kierunku, w którym lusterko ma być przestawione.
- 3) Po dokonaniu regulacji obrócić przełącznik w położenie środkowe, aby wyeliminować ryzyko przypadkowego przestawienia lusterka.

### INFORMACJA:

Jeżeli samochód wyposażony jest w elektryczne ogrzewanie zewnętrznych lusterek wstecznych, należy zapoznać się z opisem podanym pod hasłem „Wyłącznik ogrzewania szyby tylnej (i zewnętrznych lusterek wstecznych – w niektórych wersjach)” w tym rozdziale.

### Przycisk składania zewnętrznych lusterek wstecznych (w niektórych wersjach)



54P000216

W przypadku parkowania samochodu w ciasnym miejscu można złożyć zewnętrzne lustro wsteczne. Gdy wyłącznik zapłonu jest w pozycji „ACC” lub „ON”, bądź przyciskiem rozruchu wybrany jest tryb „ACC” lub „ON”, naciśnięcie przycisku (1) powoduje złożenie lub rozłożenie lusterek. Przed rozpoczęciem jazdy lustro powinno zostać ustawione w normalnej pozycji.

### ⚠ PRZESTROGA

Przemieszczające się lustro mogą przycisnąć dłoń, powodując obrażenia. Przy składaniu i rozkładaniu lusterek należy dopilnować, aby w ich pobliżu nie znalazła się niczyja dłoń.

### Fotele przednie

#### Regulacja ustawienia

### ⚠ OSTRZEŻENIE

Nie należy przesuwając fotela kierowcy ani zmieniać pochylenia jego oparcia podczas jazdy. Fotel lub jego oparcie może przemieścić się w sposób nieprzewidziany, powodując utratę panowania nad pojazdem. Przed rozpoczęciem jazdy należy sprawdzić, czy fotel kierowcy i jego oparcie są ustawione prawidłowo.

### ⚠ OSTRZEŻENIE

W celu wyeliminowania ryzyka jazdy ze zbyt luźnym pasem bezpieczeństwa, co powoduje obniżenie skuteczności jego działania ochronnego, regulacji ustawienia siedzeń należy dokonywać przed zapięciem pasów bezpieczeństwa.

### ⚠ OSTRZEŻENIE

Podczas jazdy oparcia wszystkich siedzeń powinny być w pozycji jak najbliższej pionowej, ponieważ przy innym ich ustawieniu pasy bezpieczeństwa mają zmniejszoną skuteczność. Pasy bezpieczeństwa zapewniają maksymalne działanie ochronne przy całkowicie podniesionych oparciach.

### ⚠ OSTRZEŻENIE

Nie należy pozostawiać na podłodze zapalniczek ani pojemników aerozolowych. Mogłyby one ulec przypadkowemu zapłonowi przy wkładaniu bagażu lub regulowaniu ustawienia fotela, powodując pożar.

### PRZYKŁAD



61MM0A005

#### **Dźwignia zwalniająca blokadę przesuwu fotela (1)**

Pociągnąć dźwignię do góry i przesunąć fotel.

#### **Dźwignia zwalniająca blokadę pochylenia oparcia (2)**

Pociągnąć dźwignię do góry i skorygować pochYLENIE oparcia.

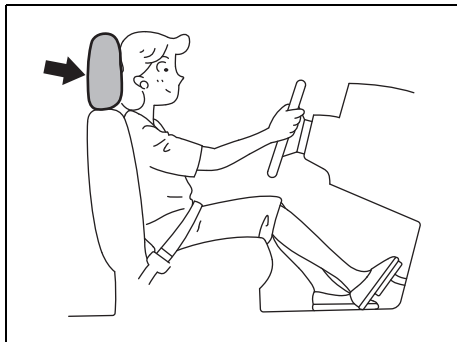
#### **Dźwignia regulacji wysokości ustawienia siedziska (3) (w niektórych wersjach)**

W celu podwyższenia siedziska pociągnąć dźwignię do góry. W celu obniżenia siedziska nacisnąć dźwignię do dołu.

Po dokonaniu regulacji należy sprawdzić, czy siedzisko i oparcie zostały bezpiecznie unieruchomione, naciskając je do przodu i do tyłu.



## Zagłówki



80J001

Zadaniem zagłówków jest zmniejszenie ryzyka obrażeń kręgów szyjnych w razie wypadku. Zagłówek należy tak ustawić, aby jego środek znajdował się jak najbliżej górnej części uszu użytkownika. Jeżeli w przypadku osoby bardzo wysokiej nie jest to możliwe, należy ustawić zagłówek w jego najwyższej pozycji.

### ⚠ OSTRZEŻENIE

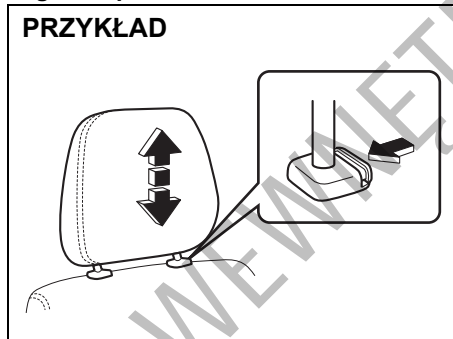
- Nie należy jeździć samochodem z wyjętymi zagłówkami.
- Nie należy regulować położenia zagłówków podczas jazdy.

### INFORMACJA:

Przy wyjmowaniu zagłówka konieczne może być pewne odchylenie oparcia fotela, zapewniające wystarczającą odległość od sufitu.

### Zagłówki przednich foteli

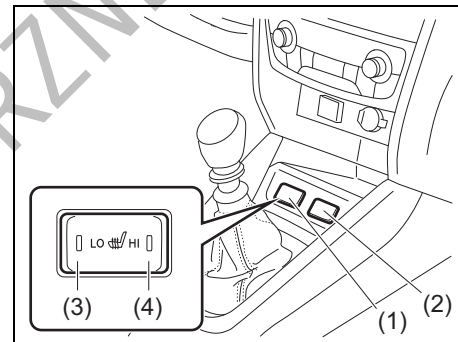
#### PRZYKŁAD



61MM0A032

W celu podwyższenia pozycji zagłówka należy pociągnąć go do góry, aż rozlegnie się odgłos zapadki. W celu obniżenia pozycji zagłówka należy go nacisnąć do dołu, jednocześnie wciskając przycisk blokady. W razie konieczności wyjęcia zagłówka (np. w celu oczyszczenia lub wymiany) należy wcisnąć przycisk blokady i wyciągnąć zagłówek z prowadnic.

## Podgrzewanie przednich foteli (w niektórych wersjach)



54P000217

- (1) Wyłącznik podgrzewania lewego fotela
- (2) Wyłącznik podgrzewania prawego fotela
- (3) Strona „LO”
- (4) Strona „HI”

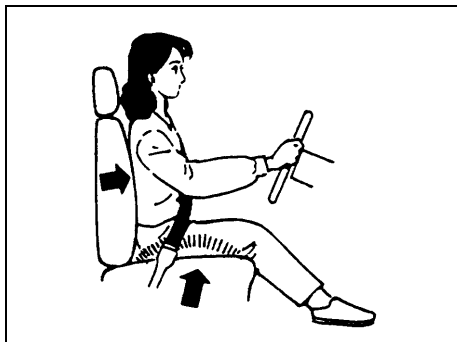
W celu uruchomienia podgrzewania fotela należy przy włączonym zapłonie nacisnąć wyłącznik tej funkcji.

- Wciśnięcie przycisku włącza instalację grzewczą w siedzisku danego fotela.
- Naciśnięcie wyłącznika po stronie „LO” (3) uruchamia podgrzewanie z niską intensywnością. Wraz z włączeniem podgrzewania zaświeci się lampka kontrolna po odpowiedniej stronie wyłącznika.
- Naciśnięcie wyłącznika po stronie „HI” (4) uruchamia podgrzewanie z wysoką

## PRZED ROZPOCZĘCIEM JAZDY

intensywnością. Wraz z włączeniem podgrzewania zaświeci się lampka kontrolna po odpowiedniej stronie wyłącznika.

- W celu wyłączenia podgrzewania przestawić wyłącznik do pozycji poziomej. Lampka kontrolna powinna zgasnąć.



86G064

### ⚠ OSTRZEŻENIE

Nieprawidłowe korzystanie z podgrzewania siedzeń może być niebezpieczne. Nawet w przypadku stosunkowo niewysokiej temperatury, przy długotrwałym działaniu podgrzewania może dojść do oparzeń u osób mających na sobie cienkie ubranie lub krótkie spodenki. Nie jest zalecane włączanie podgrzewania w przypadku:

- osób o ograniczonym czuciu w nogach, także starszych lub cierpiących na określone schorzenia;
- małych dzieci lub innych osób o wrażliwej skórze;
- osób śpiących lub będących pod wpływem alkoholu bądź innych środków powodujących znużenie czy senność.

### UWAGA

W celu uniknięcia uszkodzenia uzwojenia grzejnego należy przestrzegać następujących zaleceń:

- Nie narażać przednich siedzeń na uderzenia, np. przez skaczące po nich dzieci.
- Nie nakrywać siedzenia żadnym materiałem izolującym, np. kocem lub poduszką.

## Siedzenie tylne

### Regulacja ustawienia

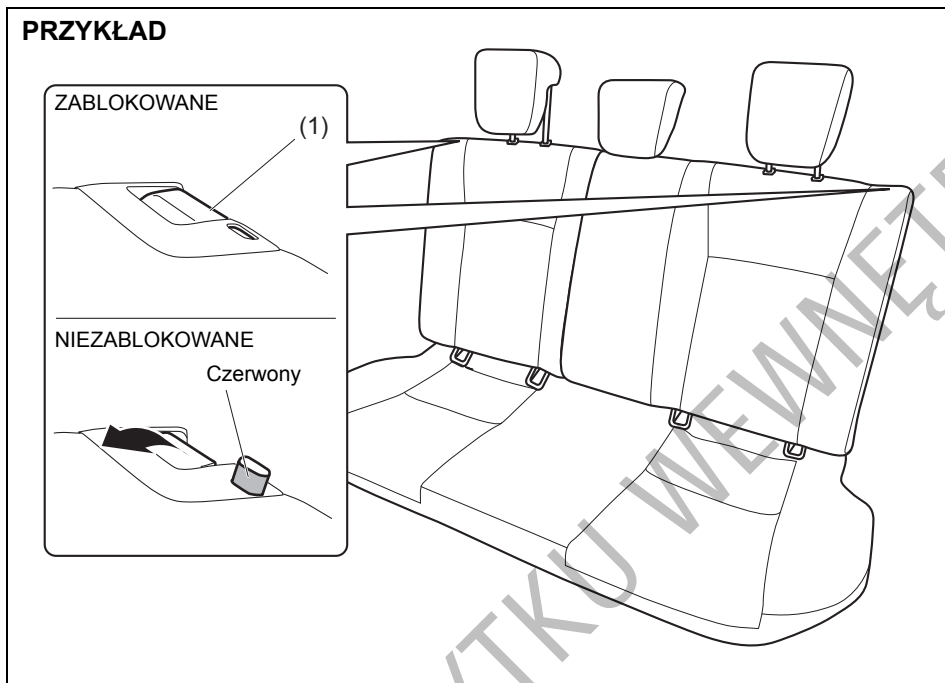
#### ⚠ OSTRZEŻENIE

W celu wyeliminowania ryzyka jazdy ze zbyt luźnym pasem bezpieczeństwa, co powoduje obniżenie skuteczności jego działania ochronnego, regulacji ustawienia siedzeń należy dokonywać przed zapięciem pasów bezpieczeństwa.

#### ⚠ OSTRZEŻENIE

Podczas jazdy oparcia wszystkich siedzeń powinny być w pozycji jak najbliższej pionowej, ponieważ przy innym ich ustawieniu pasy bezpieczeństwa mają zmniejszoną skuteczność. Pasy bezpieczeństwa zapewniają maksymalne działanie ochronne przy całkowicie podniesionych oparciach.

### PRZYKŁAD



53SB2028

### Dźwignia zwalniająca blokadę pochyle- nia oparcia (1)

(w niektórych wersjach)

Pociągnąć dźwignię do góry i skorygować  
pochylenie oparcia.

Po dokonaniu regulacji należy sprawdzić,  
czy oparcie zostało bezpiecznie unierucho-  
mione, naciskając je do przodu i do tyłu.

### **▲ PRZESTROGA**

Po unieruchomieniu oparcia tylnego  
siedzenia w zaczepie należy spraw-  
dzić, czy jest ono prawidłowo zablo-  
kowane. Jeżeli nie jest, widoczny  
będzie czerwony wskaźnik obok  
dźwigni.

### Zaglówki

Zadaniem zagłówek jest zmniejszenie ryzyka obrażeń kręgow szyjnych w razie wypadku.

#### **▲ OSTRZEŻENIE**

- Nie należy jeździć samochodem z wyjętymi zagłówkami.
- Nie należy regulować położenia zagłówek podczas jazdy.

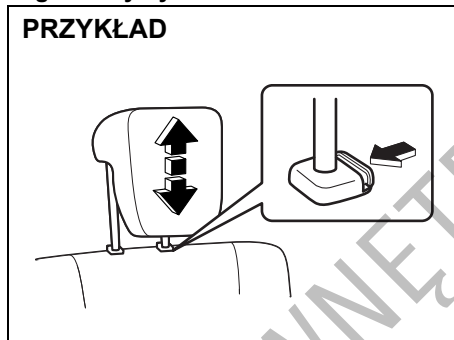
#### INFORMACJA:

W celu wyjęcia zagłówka konieczne może być nieznaczne pochylenie oparcia siedzenia do przodu, zapewniające wystarczającą odległość od sufitu.

Zaglówek należy tak ustawić, aby jego środek znajdował się jak najbliżej górnej części uszu użytkownika. Jeżeli w przypadku osoby bardzo wysokiej nie jest to możliwe, należy ustawić zagłówek w jego najwyższej pozycji.

### Zaglówki tylnych siedzeń

#### PRZYKŁAD



W celu wysunięcia zagłówka należy pociągnąć go do góry i ustawić w położeniu, w którym rozlega się odgłos zapadki. W celu obniżenia pozycji zagłówka należy go nacisnąć do dołu, jednocześnie wciskając przycisk blokady. W razie konieczności wyjęcia zagłówka (np. w celu oczyszczenia lub wymiany) należy wcisnąć przycisk blokady i wyciągnąć zagłówek z prowadnic.

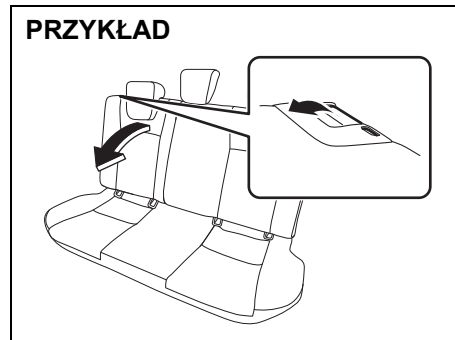
### Składanie tylnych siedzeń

Tylnie siedzenia można złożyć do przodu, uzyskując dodatkową przestrzeń bagażową.

W celu złożenia siedzenia do przodu należy:

- 1) Całkowicie opuścić zagłówek.
- 2) Zaczepić taśmę pasa bezpieczeństwa w bocznym uchwycie. Szczegółowe informacje dotyczące tych uchwytów podane są pod hasłem „Boczne uchwyty skrajnych pasów bezpieczeństwa na tylnym siedzeniu” w tym rozdziale.
- 3) Odpowiednio zabezpieczyć środkowy pas bezpieczeństwa w tylnym rzędzie siedzeń. Wskazówki podane są pod hasłem „3-punktowy pas bezpieczeństwa z rozpinanym łącznikiem” w tym rozdziale.

#### PRZYKŁAD



- 4) Nacisnąć dźwignię blokady na górnej krawędzi obu części oparcia, a następnie złożyć oparcia do przodu.

### UWAGA

Gdy oparcie tylnego siedzenia jest złożone, należy uważać, aby do wnętrza zaczepu oparcia nie dostały się żadne zanieczyszczenia. Mogłyby to spowodować uszkodzenie mechanizmu blokady oparcia, uniemożliwiając jego bezpieczne unieruchomienie.

### ⚠ OSTRZEŻENIE

Jeżeli niezbędne jest przewożenie ładunku w części przeznaczony dla pasażerów ze złożonym tylnym siedzeniem, należy pamiętać o takim zabezpieczeniu ładunku, aby nie mógł się on przemieszczać, grożąc spowodowaniem obrażeń. Nie układać bagażu powyżej podniesionych oparcie siedzeń.

W celu przywrócenia normalnego położenia tylnego siedzenia należy wykonać opisane poniżej czynności.

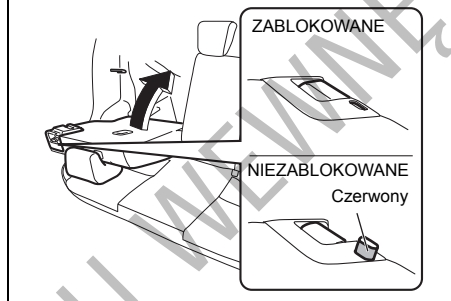
### ⚠ PRZESTROGA

Przywracając normalne położenie oparcia tylnego siedzenia należy uważać, aby nie doszło do przyciśnięcia dłoni.

### UWAGA

Przywracając normalne położenie oparcia tylnego siedzenia należy upewnić się, czy wokół zaczepu blokującego nie ma żadnych przedmiotów, które mogłyby uniemożliwić prawidłowe zablokowanie oparcia.

### PRZYKŁAD



54P000220

Podnieść oparcie do pozycji, w której zostanie zablokowane.

Po przywróceniu normalnej pozycji oparcia należy sprawdzić, czy zostało bezpiecznie unieruchomione, naciskając je do przodu i do tyłu.

### ⚠ PRZESTROGA

Nie należy wkładać palców w otwór zaczepu oparcia tylnego siedzenia, ponieważ grozi to ich przyciśnięciem i skaleczeniem.

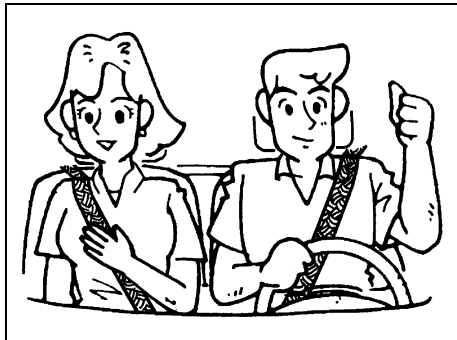
### ⚠ PRZESTROGA

Po unieruchomieniu oparcia tylnego siedzenia w zaczepie należy sprawdzić, czy jest ono prawidłowo zablokowane. Jeżeli nie jest, widoczny będzie czerwony wskaźnik obok dźwigni.

### UWAGA

- Przywracając normalne położenie oparcia tylnego siedzenia należy uważać, aby do jego zaczepu nie dostały się żadne zanieczyszczenia. Mogłyby to uniemożliwić prawidłowe zablokowanie oparcia.
- Przywracając normalne położenie oparcia tylnego siedzenia należy zachować ostrożność, aby nie spowodować uszkodzenia jego zaczepu. Nie dociskać oparcia z nadmierną siłą, ani nie używać do tego celu żadnych dodatkowych narzędzi.
- Zaczep oparcia tylnego siedzenia przeznaczony jest wyłącznie do jego unieruchomienia i nie należy go wykorzystywać do żadnych innych celów. Nieprawidłowe użycie zaczepu może doprowadzić do uszkodzenia jego mechanizmu, uniemożliwiając bezpieczne zablokowanie oparcia.

### Pasy bezpieczeństwa i foteliki dziecięce



65D231S

#### ⚠ OSTRZEŻENIE

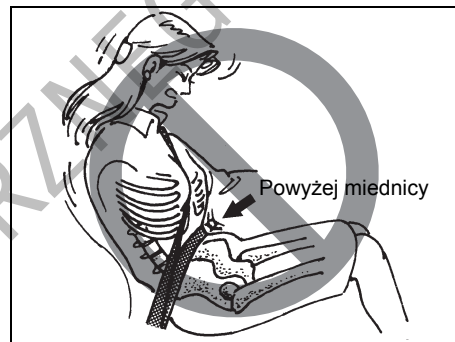
Podczas jazdy należy zawsze mieć zapięte pasy bezpieczeństwa.

#### ⚠ OSTRZEŻENIE

W przypadku zderzenia czołowego poduszka powietrzna stanowi jedynie dodatkową (uzupełniającą) ochronę w stosunku do pasa bezpieczeństwa. Kierowca i wszyscy pasażerowie muszą być zawsze prawidłowo zabezpieczeni pasami, niezależnie od tego, czy poduszka powietrzna jest zamontowana przed ich siedzeniem, czy nie. Zapięte pasy bezpieczeństwa zmniejszają ryzyko odniesienia poważnych obrażeń lub śmierci w razie zderzenia.

#### ⚠ OSTRZEŻENIE

Nie należy modyfikować, wymontowywać ani rozmontowywać pasów bezpieczeństwa. Mogłoby to spowodować ich niewłaściwe funkcjonowanie, co w razie wypadku grozi odniesieniem poważnych lub śmiertelnych obrażeń ciała.

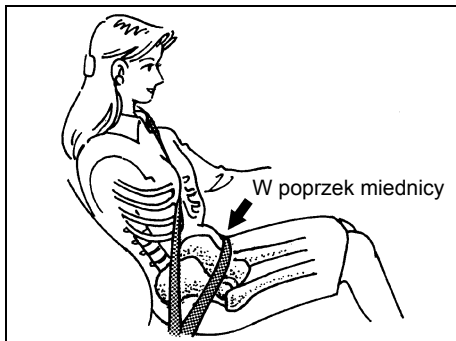


65D606

#### ⚠ OSTRZEŻENIE

- Nie należy pozwalać na jazdę pasażera w przestrzeni bagażowej. W razie wypadku, osoby nie siedzące na siedzeniach z prawidłowo zapiętymi pasami bezpieczeństwa są znacznie bardziej narażone na ryzyko odniesienia obrażeń.
- Pasy bezpieczeństwa powinny być ułożone w następujący sposób:
  - część biodrowa powinna przebiegać nisko, obejmując miednicę, a nie brzuch;
  - część barkowa powinna przebiegać nad zewnętrznym barkiem, a nie pod pachą;
  - część barkowa pasa powinna przebiegać z dala od twarzy i szyi, ale nie powinna też zsuwać się z ramienia.

>>



65D201



65D199

**▲ OSTRZEŻENIE**

- cd.
- Nie należy zapinać pasa bezpieczeństwa, gdy jego taśma jest skrzyżowana. W celu uzyskania maksymalnego działania ochronnego pas bezpieczeństwa powinien być możliwie ciasny, przy zachowaniu jednak wygody. Luźniejszy pas jest mniej skuteczny od ciasnego.
  - Każda sprzączka powinna być wsunięta w odpowiedni zaczep. Na tylnym siedzeniu dopuszczalne jest pomieszczenie zaczepów i sprzączek.

>>

**▲ OSTRZEŻENIE**

- cd.
- Także kobiety ciężarne powinny używać pasów bezpieczeństwa. Jednak szczegółowych zaleceń powinien udzielić lekarz. Należy przy tym pamiętać, że część biodrowa pasa bezpieczeństwa powinna obejmować miednicę możliwie nisko, jak pokazano na rysunku.
  - Pas bezpieczeństwa nie powinien przylegać do twardych lub kruchych przedmiotów znajdujących się w kieszeniach bądź na zewnątrz ubrania. W razie wypadku znajdujące się pod pasem przedmioty, takie jak pióra czy okulary, mogą spowodować dodatkowe obrażenia.

>>

**▲ OSTRZEŻENIE**

- cd.
- Nigdy nie należy używać tego samego pasa bezpieczeństwa dla więcej niż jednego pasażera. Nie należy zapinać pasa wokół dziecka trzymanego przez pasażera na kolanach. W razie wypadku stwarza to ryzyko odniesienia bardzo poważnych obrażeń.
  - Należy okresowo kontrolować pasy bezpieczeństwa – czy nie są nadmiernie zużyte lub uszkodzone. Pas powinien zostać wymieniony, jeżeli jego taśma uległa wystrzępieniu, zabrudzeniu lub została w inny sposób uszkodzona. Niezbędna jest wymiana kompletnego pasa bezpieczeństwa po jego użyciu w poważnej kolizji, nawet wtedy, gdy nie są widoczne uszkodzenia.
  - Dzieci w wieku do lat 12 powinny być przewożone na tylnym siedzeniu samochodu, odpowiednio zabezpieczone.
  - Nie należy przewozić niemowląt i dzieci bez prawidłowego zabezpieczenia. Urządzenia do zabezpieczania niemowląt i dzieci są dostępne w handlu i powinny być stosowane. Należy sprawdzić, czy nabywane urządzenie spełnia odpowiednie normy bezpieczeństwa. Należy zapoznać się i stosować do wskazówek udzielanych przez producenta.

>>

## ▲ OSTRZEŻENIE

cd.

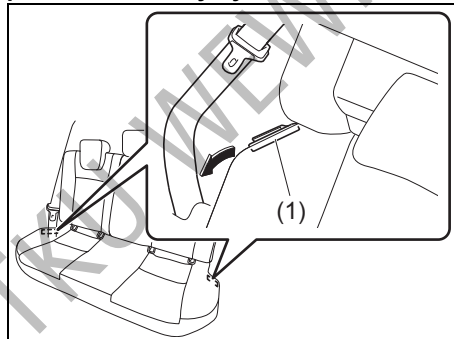
- Jeżeli pas bezpieczeństwa drażni szyję lub twarz dziecka, należy posadzić je w odpowiednio dobranym foteliku lub na specjalnym podwyższeniu. Pasy bezpieczeństwa w tym samochodzie są przeznaczone dla osób o dorosłych rozmiarach ciała.
- Należy unikać zabrudzenia taśmy pasa środkami czyszczącymi, olejami, chemikaliami, a szczególnie kwasem akumulatorowym. Taśmy należy czyścić wodnym roztworem łagodnego mydła.
- Do gniazd zaczepowych pasów bezpieczeństwa nie wkładać żadnych przedmiotów, na przykład monet, spinaczy itp., oraz nie dopuszczać do ich zalania płynami. Obce ciała w gnieździe zaczepowym może uniemożliwić prawidłowe działanie pasa bezpieczeństwa.
- Podczas jazdy oparcia wszystkich siedzeń powinny być w pozycji jak najbliższej pionowej, ponieważ przy innym ich ustawieniu pasy bezpieczeństwa mają zmniejszoną skuteczność. Pasy bezpieczeństwa zapewniają maksymalne działanie ochronne przy całkowicie podniesionych oparciach.

## 3-punktowe pasy bezpieczeństwa

### Bezładnościowa blokada wysuwu

Pasy bezpieczeństwa mają bezładnościową blokadę wysuwu, uruchamianą jedynie w sytuacji gwałtownego hamowania lub zderzenia. Może ona także zadziałać w przypadku szybkiego pociągnięcia taśmy pasa bezpieczeństwa. W takiej sytuacji należy puścić pas, a następnie nieco wolniej przekładać w poprzek ciała.

### Boczne uchwyty skrajnych pasów bezpieczeństwa na tylnym siedzeniu



53SB2030

## ▲ OSTRZEŻENIE

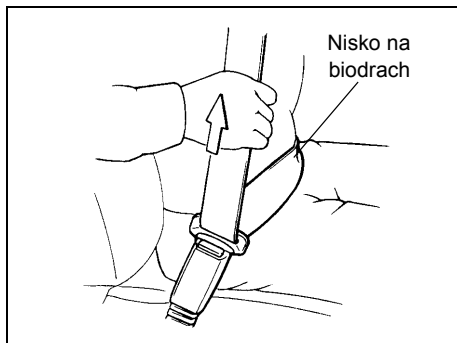
Zapięcie skrajnego pasa bezpieczeństwa na tylnym siedzeniu bez zwolnienia jego taśmy z bocznego uchwytu (1) ograniczy skuteczność pasa w razie wypadku, co grozi odniesieniem poważnych obrażeń ciała. Zapinając pas bezpieczeństwa należy zwolnić jego taśmę z bocznego uchwytu.

### Ważna przestroga



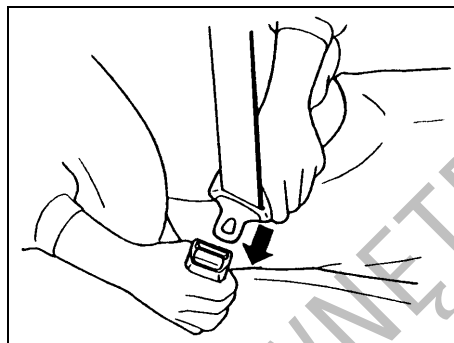
60A038





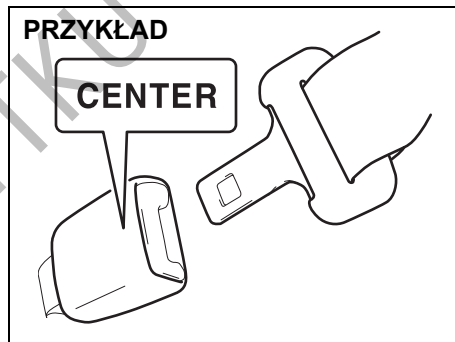
60A040

W celu ograniczenia ryzyka wyśliznięcia się spod pasa bezpieczeństwa podczas zderzenia, należy biodrową część pasa ułożyć jak najniżej i zlikwidować jej luz, pociągając część barkową poprzez sprzączkę ku górze. Długość przebiegającej skośnie przez pierś części barkowej pasa dopasuje się samoczynnie, pozwalając zachować swobodę ruchów.



60A036

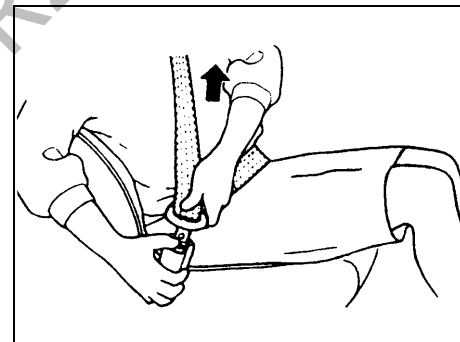
W celu zapięcia pasa bezpieczeństwa należy przełożyć jego sprzączkę w poprzek ciała, a następnie wsunąć ją prosto w gniazdo zaczepowe po przeciwnej stronie, aż rozlegnie się odgłos zatraskiwania.



80J2008

**INFORMACJA:**

Zacpek środkowego pasa bezpieczeństwa na tylnym siedzeniu oznaczony jest napisem „CENTER”. Konstrukcja zaczepów pasów bezpieczeństwa na tylnym siedzeniu uniemożliwia włożenie w nie niewłaściwej sprzączki.

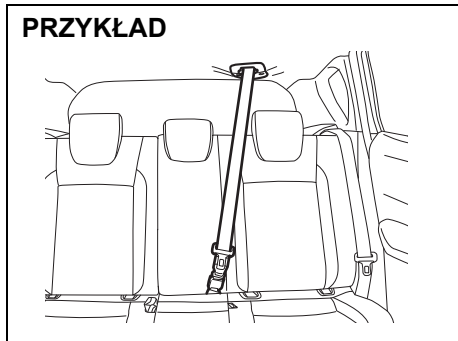


60A039

W celu odpięcia pasa bezpieczeństwa należy wcisnąć w zaczepie czerwony przycisk z napisem „PRESS” i pozwolić, aby pas powoli cofał się samoczynnie, asekurując dłońią jego taśmę i/lub sprzączkę.

### 3-punktowy pas bezpieczeństwa z rozpinanym łącznikiem

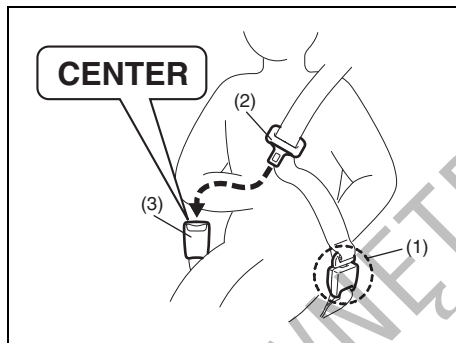
#### PRZYKŁAD



53SB2045

3-punktowy środkowy pas bezpieczeństwa na tylnym siedzeniu, oprócz zwykłego gniazda zaczepowego i sprzączki, ma rozpinany łącznik. Dla odróżnienia od gniazda zaczepowego skrajnego prawego pasa bezpieczeństwa, jego gniazdo zaczepowe oznaczony jest napisem „CENTER”. Konstrukcję gniazda zaczepowego tego pasa oraz gniazda łącznika uniemożliwiają włożenie niewłaściwej sprzączki.

Gdy oparcie tylnego siedzenia jest podniesione, łącznik środkowego pasa bezpieczeństwa powinien być zapięty. Należy go rozpiąć jedynie w celu złożenia oparcia. Sposób postępowania przy rozpinaniu i zapinaniu łącznika opisany jest w dalszej części tekstu.

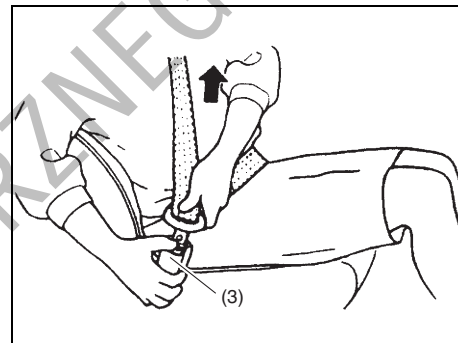


61MM0A060

#### Zapinanie pasa bezpieczeństwa

Przed zapięciem 3-punktowego środkowego pasa bezpieczeństwa należy sprawdzić, czy rozpinany łącznik (1) jest prawidłowo sprężnięty i taśma pasa nie jest skręcona.

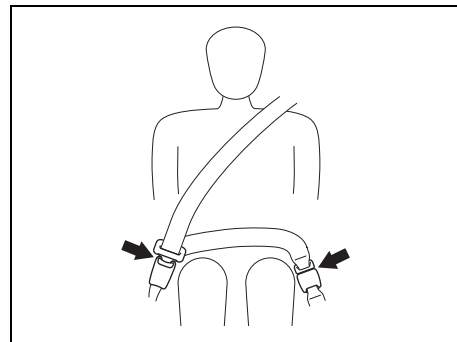
W celu zapięcia pasa bezpieczeństwa należy przełożyć jego sprzączkę (2) w poprzek ciała, a następnie wsunąć ją prosto w gniazdo zaczepowe (3) po przeciwnej stronie, aż rozlegnie się odgłos zatrząskiwania.



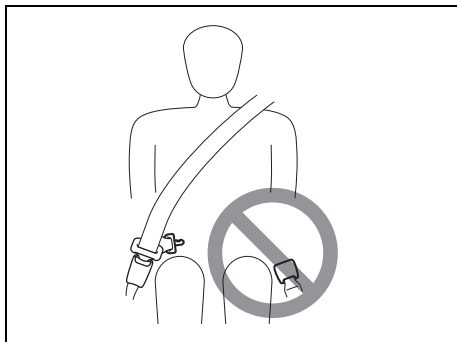
61MM0A094

#### Odpinanie pasa bezpieczeństwa

W celu odpięcia pasa bezpieczeństwa należy wcisnąć przycisk w zaczepie (3) i pozwolić, aby pas powoli cofał się samoczynnie, asekurując dłonią jego taśmę i/lub sprzączkę.



61MM0A061

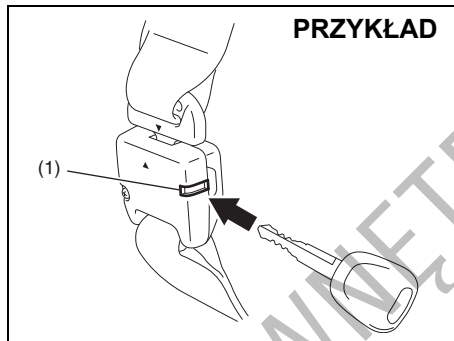


61MM0A062

**⚠ OSTRZEŻENIE**

**W celu zminimalizowania ryzyka odniesienia poważnych lub śmiertelnych obrażeń w razie zderzenia, gdy środkowy pas bezpieczeństwa jest używany, obie jego sprzączki powinny być włożone w odpowiednie gniazda zaczepowe.**

**Odpinanie i zapinanie łącznika**



61MM0A063

**Odpinanie łącznika**

W celu odpięcia łącznika:

- 1) Wsunąć kluczyk lub końcówkę sprzączki w szczelinę (1) łącznika i pozwolić, aby pas zwinął się samoczynnie.
- 2) Po całkowitym zwinięciu pasa bezpieczeństwa należy unieruchomić jego sprzączkę w przewidzianym do tego celu uchwycie. Wskazówki podane są pod hasłem „Zabezpieczanie środkowego pasa bezpieczeństwa na tylnym siedzeniu” w dalszej części tego rozdziału.

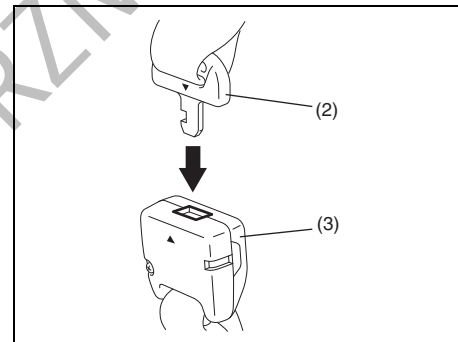
**UWAGA**

**Przed złożeniem oparcia tylnego siedzenia należy rozpiąć łącznik 3-punktowego środkowego pasa bezpieczeństwa. W przeciwnym razie może ulec uszkodzeniu taśma pasa.**

**Zapinanie łącznika**

W celu zapięcia łącznika:

- 1) Wyciągnąć za sprzączkę pas bezpieczeństwa z uchwytu.



61MM0A064

- 2) Odpowiednio ustawiając trójkątne znaki na obu elementach, wsunąć sprzączkę (2) w gniazdo zaczepowe łącznika (3), aż rozlegnie się odgłos zatrzasnięcia.

**⚠ OSTRZEŻENIE**

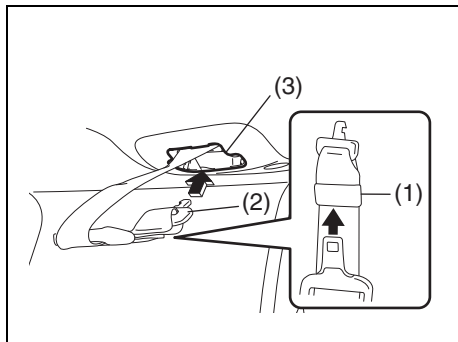
**Sprawdzić poprawność sprężgnięcia oraz czy taśma pasa bezpieczeństwa nie jest skręcona.**

## PRZED ROZPOCZĘCIEM JAZDY

---

### Zabezpieczenie środkowego pasa bezpieczeństwa na tylnym siedzeniu

Po całkowitym zwinięciu środkowego pasa bezpieczeństwa dla tylnego siedzenia konieczne jest jego odpowiednie zabezpieczenie.

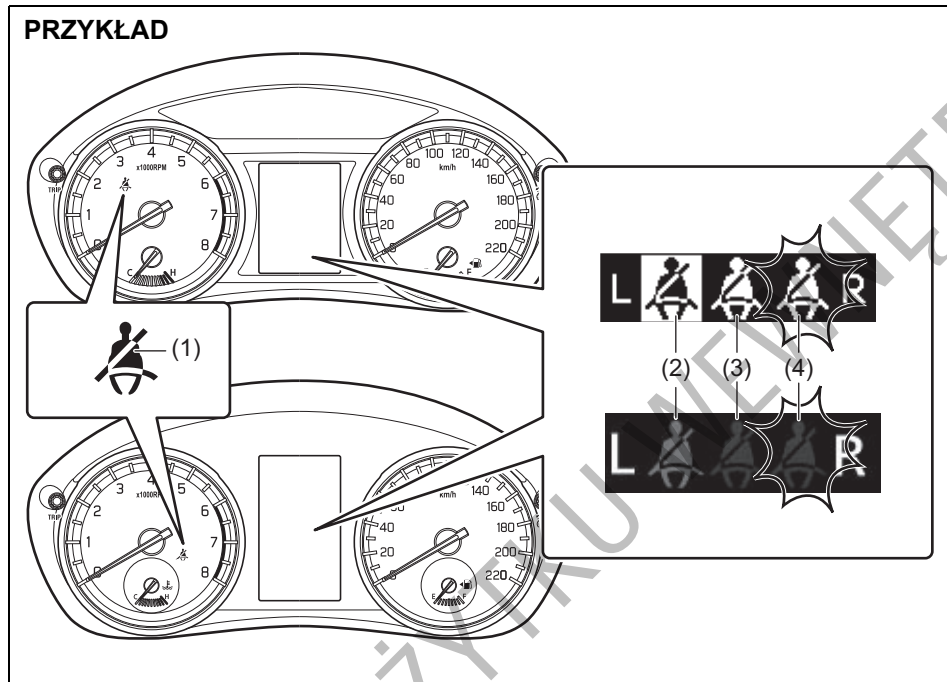


61MMA065

W celu zabezpieczenia pasa bezpieczeństwa należy wsunąć jego sprzączkę w szczelinę (1). Następnie wsunąć zaczep łącznika (2) w szczelinę gniazda w podsufitce (3).

**Sygnalizacja niezapiętego pasa bezpieczeństwa**

**PRZYKŁAD**



53SB10205

- (1) Lampka przypominająca o zapięciu pasa bezpieczeństwa kierowcy / Lampka przypominająca o zapięciu pasa bezpieczeństwa pasażera na przednim fotelu
- (2) Lampka przypominająca o zapięciu pasa bezpieczeństwa pasażera na tylnym lewym siedzeniu\*<sup>1</sup> (w niektórych wersjach)
- (3) Lampka przypominająca o zapięciu pasa bezpieczeństwa pasażera na tylnym środkowym siedzeniu\*<sup>2</sup> (w niektórych wersjach)
- (4) Lampka przypominająca o zapięciu pasa bezpieczeństwa pasażera na tylnym prawym siedzeniu\*<sup>3</sup> (w niektórych wersjach)

\*1 Sygnalizuje, że pas bezpieczeństwa nie jest zapięty.

\*2 Sygnalizuje, że pas bezpieczeństwa jest zapięty.

\*3 Sygnalizuje (błyskaniem), że pas bezpieczeństwa nie jest zapięty.

Gdy kierowca lub którykolwiek z pasażerów nie zapnie swojego pasa bezpieczeństwa, świecąca się odpowiednia lampka wraz z uruchomioną sygnalizacją akustyczną przypomną o konieczności jego zapięcia. Poniżej zamieszczono szczegółowy opis działania sygnalizacji ostrzegawczej.

### ▲ OSTRZEŻENIE

**Kierowca i pasażerowie powinni mieć zawsze zapięte pasy bezpieczeństwa. W razie wypadku osoby z niezapiętymi pasami bezpieczeństwa są znacznie bardziej narażone na odniesienie obrażeń. Należy wyrobić sobie nawyk zapinania pasa bezpieczeństwa natychmiast po zajęciu miejsca w samochodzie.**

#### **Sygnalizacja niezapiętego pasa bezpieczeństwa kierowcy**

Jeżeli po obróceniu wyłącznika zapłonu do pozycji „ON” lub wybraniu przyciskiem rozruchu stanu „ON”, pas bezpieczeństwa kierowcy pozostaje niezapięty, jest to sygnalizowane w następujący sposób:

- 1) Zaświeci się lampka ostrzegawcza niezapiętego pasa bezpieczeństwa kierowcy. Jeżeli siedząca obok osoba nie zapnie swojego pasa bezpieczeństwa, dodatkowo zaświeci się lampka ostrzegawcza niezapiętego pasa bezpieczeństwa na przednim fotelu pasażera (w niektórych wersjach).
- 2) Gdy mimo tego samochód ruszy, po przekroczeniu prędkości 15 km/h lampka ostrzegawcza zaczyna błyskać i na 95 sekund włącza się ostrzegawczy sygnał akustyczny.
- 3) Następnie lampka pozostaje zapalona, aż kierowca zapnie pas bezpieczeństwa.

Jeżeli kierowca rozepnie pas bezpieczeństwa podczas jazdy, sygnalizacja ostrzegawcza zadziała w sposób zależny od aktualnej prędkości samochodu. Jeżeli samochód porusza się z prędkością poniżej 15 km/h, sygnalizacja rozpocznie się od etapu 1). Jeżeli samochód porusza się z prędkością powyżej 15 km/h, sygnalizacja rozpocznie się od etapu 2).

Z chwilą zapięcia pasa bezpieczeństwa kierowcy lub wyłączenia zapłonu, lub po wybraniu przyciskiem rozruchu stanu „LOCK” (wyłączone zasilanie) sygnalizacja ostrzegawcza zostaje przerwana.

#### **Sygnalizacja niezapiętego pasa bezpieczeństwa pasażera na przednim fotelu**

Sygnalizacja niezapiętego pasa bezpieczeństwa pasażera na przednim fotelu działa tylko wtedy, gdy na miejscu tym ktoś siedzi. Jednak w pewnych sytuacjach, na przykład gdy na przednim fotelu umieszczone są ciężkie przedmioty, sygnalizacja niezapiętego pasa bezpieczeństwa może zadziałać tak, jakby na tym miejscu spoczywał pasażer. Sygnalizacja niezapiętego pasa bezpieczeństwa pasażera na przednim fotelu działa w analogiczny sposób, jak w przypadku pasa bezpieczeństwa kierowcy.

#### **Sygnalizacja niezapiętego pasa bezpieczeństwa pasażera na tylnym siedzeniu**

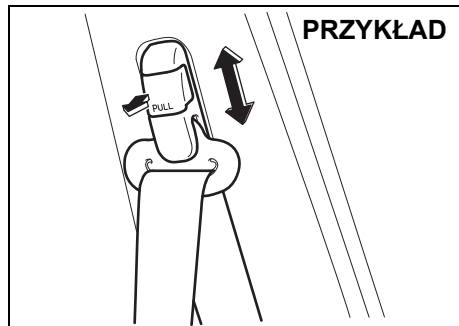
Po włączeniu zapłonu lampki przypominające o zapięciu pasów bezpieczeństwa na tylnym siedzeniu zaświecą się na około 65 sekund bez względu na to, czy na tylnym miejscu ktoś siedzi, a następnie zgasną. Lampki te zaświecą się również po otwarciu tylnych drzwi.

W następujących sytuacjach lampki przypominające o zapięciu pasów bezpieczeństwa na tylnym siedzeniu będą błyskać przez około 65 sekund i równocześnie przez około 35 sekund rozlegać się będzie sygnał akustyczny. Po upływie 30 sekund od przerwania sygnalizacji akustycznej odpowiednia lampka przestanie błyskać i pozostanie zaświecona.

- Gdy pas bezpieczeństwa na tylnym siedzeniu zostanie rozpięty przy prędkości jazdy co najmniej 15 km/h.
- Gdy po rozpięciu pasa bezpieczeństwa na tylnym siedzeniu bez otwierania tylnych drzwi prędkość jazdy wzrośnie do co najmniej 15 km/h.

Zapięcie pasa bezpieczeństwa lub wyłączenie zapłonu (obrócenie wyłącznika zapłonu do pozycji „OFF” lub przełączenie przyciskiem rozruchu w stan „LOCK” (wyłączone zasilanie)) przerywa sygnalizację.

### Regulacja wysokości górnego mocowania pasa bezpieczeństwa



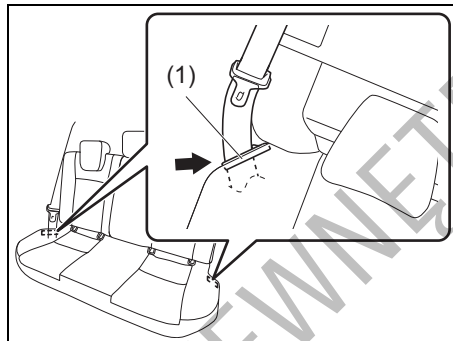
64J198

Wysokość górnego mocowania pasa bezpieczeństwa należy tak wyregulować, aby część barkowa pasa przechodziła przez środek barku bliższego drzwi. Obniżenie punktu mocowania pasa bezpieczeństwa wymaga wyciągnięcia przycisku blokady w kotwie. Po dokonaniu regulacji sprawdzić, czy kotwa jest prawidłowo zablokowana.

#### ⚠ OSTRZEŻENIE

Część barkowa pasa bezpieczeństwa powinna przebiegać przez środek barku od strony drzwi. Pas powinien przebiegać z dala od twarzy i szyi, ale nie powinien też zsuwać się z ramienia. Niewłaściwe ułożenie pasa bezpieczeństwa ogranicza jego działanie ochronne w razie kolizji.

### Boczne uchwyty skrajnych pasów bezpieczeństwa na tylnym siedzeniu



53SB2031

Uchwyty skrajnych pasów bezpieczeństwa (1) znajdują się w bocznych częściach tylnego siedzenia, jak pokazano na ilustracji.

Gdy tylne pasy bezpieczeństwa nie są używane, należy ich taśmy zaczepić w uchwytych.

Przy zapinaniu tylnego pasa bezpieczeństwa należy zwolnić jego taśmę z bocznego uchwyty.

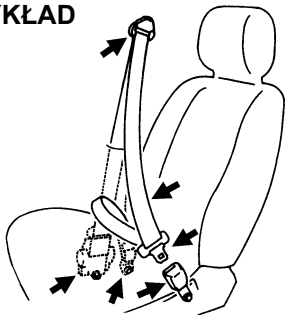
#### ⚠ OSTRZEŻENIE

Zapięcie skrajnego pasa bezpieczeństwa na tylnym siedzeniu bez zwolnienia jego taśmy z bocznego uchwyty (1) ograniczy skuteczność pasa w razie wypadku, co grozi odniesieniem poważnych obrażeń ciała.

Zapinając pas bezpieczeństwa należy zwolnić jego taśmę z bocznego uchwyty.

### Kontrola stanu pasów bezpieczeństwa

#### PRZYKŁAD



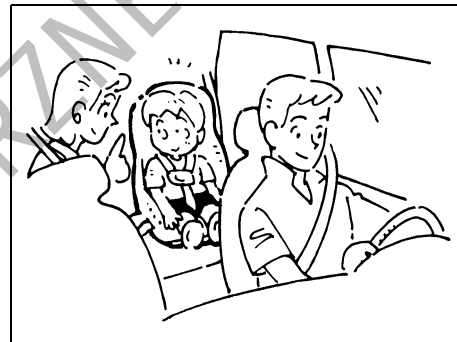
65D209S

Pasy bezpieczeństwa należy okresowo kontrolować, czy działają prawidłowo i nie są uszkodzone. Kontrola powinna obejmować taśmy pasów, zaczepy, sprzączki, mechanizmy zwijające, punkty mocowania oraz prowadnice. Każdy pas, który nie funkcjonuje prawidłowo lub jest uszkodzony, należy wymienić.

### ▲ OSTRZEŻENIE

Po każdym zderzeniu należy dokonać przeglądu pasów bezpieczeństwa. Pas używany podczas kolizji (z wyjątkiem drobnych stłuczek) powinien zostać wymieniony na nowy, nawet gdy uszkodzenia nie są widoczne. Pas bezpieczeństwa, który nie był zapięty podczas kolizji, powinien zostać wymieniony w przypadku, gdy nie działa prawidłowo, jest w jakikolwiek sposób uszkodzony lub zadziałał jego napinacz (wraz z odpaleniem czołowych poduszek powietrznych).

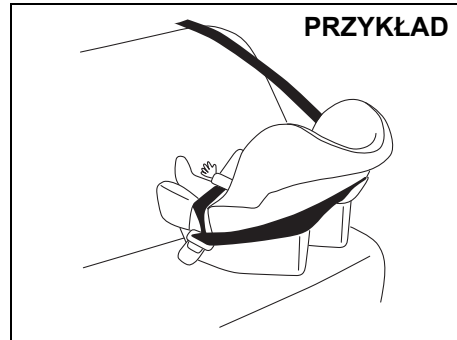
### Foteliki dziecięce



60G332S

Fotelik dla niemowląt – tylko na tylnym siedzeniu samochodu

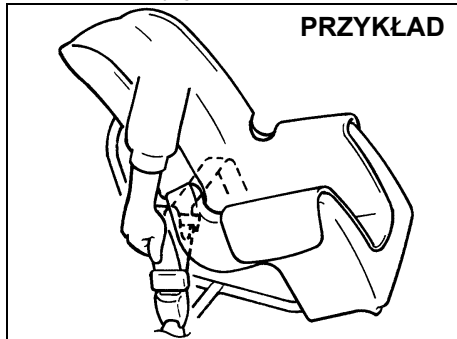
#### PRZYKŁAD



80JC007

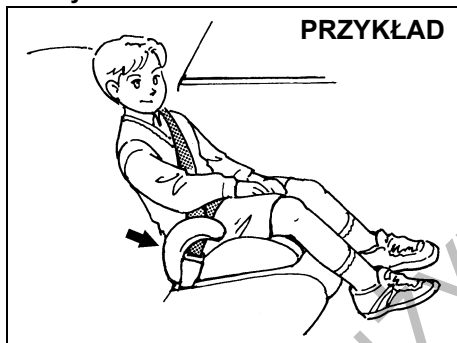


## Fotelik dziecięcy



80JC016

## Podwyższenie dla dziecka



80JC008

Stanowczo zalecane jest, aby do przewożenia niemowląt i małych dzieci używać specjalnie do tego celu przeznaczonych urządzeń zabezpieczających. Na rynku

dostępnych jest wiele różnych typów specjalnych fotelików dla niemowląt i małych dzieci. Przy wyborze fotelika należy również uwzględnić jego zgodność z obowiązującymi przepisami w zakresie bezpieczeństwa.

Wszystkie rodzaje fotelików dziecięcych przeznaczone są do mocowania na siedzeniu samochodowym za pomocą biodrowego pasa bezpieczeństwa lub części biodrowej 3-punktowego pasa bezpieczeństwa, bądź w specjalnych uchwytach ISO-FIX, będących integralnym elementem konstrukcji siedzenia. Jeżeli jest to tylko możliwe, zalecane jest zamocowanie fotelika na tylnym siedzeniu samochodu. Statystyki wypadków drogowych dowodzą, że dzieci prawidłowo zabezpieczone w foteliku na tylnym siedzeniu samochodu są znacznie bezpieczniejsze niż na siedzeniu przednim.

**(Dotyczy krajów, w których obowiązuje rozporządzenie ONZ nr 16)**

Przy nabywaniu fotelika i jego mocowaniu w samochodzie należy kierować się wskazówkami podanymi pod hasłem „Fotelik dziecięcy dla krajów, w których obowiązuje rozporządzenie ONZ nr 16” w tym rozdziale.

**INFORMACJA:**

*Należy stosować się do obowiązujących w danym kraju przepisów dotyczących bezpiecznego przewożenia dzieci.*



58MS030

**▲ OSTRZEŻENIE**

**(Wersje bez wyłącznika czołowej poduszki powietrznej przy przednim fotelu pasażera)**

Na przednim siedzeniu pasażera nie wolno mocować fotelika dziecięcego w pozycji tyłem do kierunku jazdy. W przypadku odpalenia czołowej poduszki powietrznej po stronie pasażera, dziecko może doznać poważnych lub śmiertelnych obrażeń, ponieważ oparcie fotelika będzie zbyt blisko napelniającej się poduszki powietrznej.

### ⚠ OSTRZEŻENIE

(Wersje z wyłącznikiem czołowej poduszki powietrznej przy przednim fotelu pasażera)

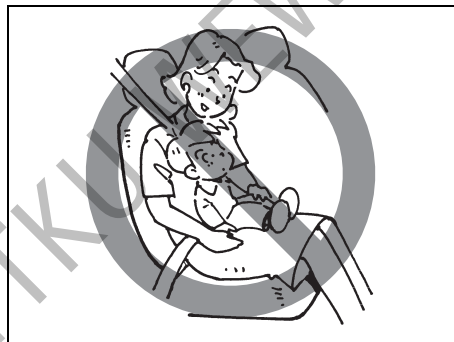
W razie konieczności zamocowania na miejscu obok kierowcy fotelika dziecięcego, należy wyłączyć zamontowaną przy tym siedzeniu poduszkę powietrzną, ponieważ w przypadku jej odpalenia dziecko może odnieść poważne, a nawet śmiertelne obrażenia ciała.



65D608

### ⚠ OSTRZEŻENIE

W przypadku mocowania fotelika dziecięcego na tylnym siedzeniu samochodu należy przednie siedzenie odsunąć do przodu na tyle, aby stopy dziecka nie dotykały jego oparcia. Pozwoli to ograniczyć ryzyko odniesienia obrażeń w razie wypadku.



65D609

### ⚠ OSTRZEŻENIE

Gdy fotelik dziecięcy nie zostanie prawidłowo zabezpieczony, w razie wypadku drogowego nie będzie stanowił dostatecznej ochrony dla dziecka. Podczas mocowania fotelika należy ściśle przestrzegać podanych dalej instrukcji. Dziecko powinno być usadowione i zabezpieczone w foteliku zgodnie z zaleceniami producenta.

**Fotelik dziecięcy dla krajów, w których obowiązuje rozporządzenie ONZ nr 16****▲ PRZESTROGA**

W zależności od potrzeby ustawić na odpowiedniej wysokości lub wyjąć zagłówki oparcia siedzenia. Jednak w przypadku użycia podwyższenia, które nie jest wyposażone w zagłówek, nie należy wyjmować zagłówka oparcia tylnego siedzenia. Po zdemontowaniu fotelika należy z powrotem włożyć zagłówki, jeżeli został wcześniej wyjęty.

W przypadku nieprawidłowego zamocowania fotelika, w razie wypadku dziecko będzie narażone na poważne obrażenia ciała. (Szczegółowe informacje podane są pod hasłem „Mocowanie za pomocą 3-punktowego pasa bezpieczeństwa”, „Zamocowanie w uchwytach ISOFIX” oraz „Zamocowanie fotelika dziecięcego dodatkowym pasem mocującym” w tym rozdziale.)

**Fotelik dziecięcy**

Poniższa tabela informuje o możliwościach zamocowania fotelików dziecięcych na poszczególnych miejscach w samochodzie. Za każdym razem, gdy w samochodzie przewożone są dzieci w wieku poniżej 12 lat lub o wzroście poniżej 150 cm, należy użyć odpowiednio dobrego fotelika, spełniającego wymogi określone w rozporządzeniu ONZ nr 44, i zamocować go według wskazówek w tabeli.

**Możliwości zamocowania fotelików dziecięcych na poszczególnych miejscach w samochodzie**

Poduszka powietrzna przy przednim fotelu pasażera nie jest wyłączona:

| Grupa wielkościowa | Miejsce w samochodzie |                     |                      |                     |                      |
|--------------------|-----------------------|---------------------|----------------------|---------------------|----------------------|
|                    | Siedzenie przednie    | Skrajne w 2 rzędzie | Środkowe w 2 rzędzie | Skrajne w 3 rzędzie | Środkowe w 3 rzędzie |
| 0 do 10 kg         | X                     | U                   | X                    | –                   | –                    |
| 0+ do 13 kg        | X                     | U                   | X                    | –                   | –                    |
| I 9 do 18 kg       | X                     | U                   | X                    | –                   | –                    |
| II 15 do 25 kg     | X                     | UP                  | X                    | –                   | –                    |
| III 22 do 36 kg    | X                     | UP                  | X                    | –                   | –                    |

## PRZED ROZPOCZĘCIEM JAZDY

### Poduszka powietrzna przy przednim fotelu pasażera wyłączona:

| Grupa wielkościowa | Miejsce w samochodzie |                     |                      |                     |                      |
|--------------------|-----------------------|---------------------|----------------------|---------------------|----------------------|
|                    | Siedzenie przednie    | Skrajne w 2 rzędzie | Środkowe w 2 rzędzie | Skrajne w 3 rzędzie | Środkowe w 3 rzędzie |
| 0 do 10 kg         | U <sup>1)</sup>       | U                   | X                    | –                   | –                    |
| 0+ do 13 kg        | U <sup>1)</sup>       | U                   | X                    | –                   | –                    |
| I 9 do 18 kg       | U <sup>1)</sup>       | U                   | X                    | –                   | –                    |
| II 15 do 25 kg     | UP <sup>1)</sup>      | UP                  | X                    | –                   | –                    |
| III 22 do 36 kg    | UP <sup>1)</sup>      | UP                  | X                    | –                   | –                    |

Objaśnienia:

- U = Miejsce odpowiednie dla „uniwersalnej” kategorii fotelików dziecięcych, dopuszczonych do stosowania w danej grupie wielkościowej
- UP = Miejsce odpowiednie dla „uniwersalnej” kategorii fotelików dziecięcych mocowanych przodem do kierunku jazdy, dopuszczonych do stosowania w danej grupie wielkościowej
- L = Miejsce odpowiednie dla fotelika dziecięcego dostosowanego do tego modelu samochodu.  
Fotelik ten może być przeznaczony tylko do tego modelu samochodu, określonej grupy modeli samochodów lub półuniwersalny.
- X = Miejsce nieodpowiednie dla dziecka w danej grupie wielkościowej

**INFORMACJA:**

1) Przedni fotel powinien być maksymalnie odsunięty do tyłu.

Siedzisko przedniego fotela powinno być maksymalnie podniesione, jeżeli jest taka możliwość.

**INFORMACJA:**

Kategoria „uniwersalna” zdefiniowana jest w rozporządzeniu ONZ nr 44.

Zamocowanie fotelika dziecięcego typu ISOFIX

| Grupa wielkościowa | Klasa wymiarowa | Mocowanie | Pozycje uchwytów ISOFIX w samochodzie |                           |                      |                     |                      |                   |
|--------------------|-----------------|-----------|---------------------------------------|---------------------------|----------------------|---------------------|----------------------|-------------------|
|                    |                 |           | Siedzenie przednie                    | Skrajne w 2 rzędzie       | Środkowe w 2 rzędzie | Skrajne w 3 rzędzie | Środkowe w 3 rzędzie | Pozostałe miejsca |
| Nosidełko          | F               | ISO/L1    | –                                     | –                         | –                    | –                   | –                    | –                 |
|                    | G               | ISO/L2    | –                                     | –                         | –                    | –                   | –                    | –                 |
| 0 do 10 kg         | E               | ISO/R1    | –                                     | IL, IUP <sup>1)</sup>     | –                    | –                   | –                    | –                 |
| 0+ do 13 kg        | E               | ISO/R1    | –                                     | IL, IUP <sup>1)</sup>     | –                    | –                   | –                    | –                 |
|                    | D               | ISO/R2    | –                                     | IL, IUP <sup>1)</sup>     | –                    | –                   | –                    | –                 |
|                    | C               | ISO/R3    | –                                     | IL, IUP <sup>1)</sup>     | –                    | –                   | –                    | –                 |
| I 9 do 18 kg       | D               | ISO/R2    | –                                     | IL, IUP <sup>1)</sup>     | –                    | –                   | –                    | –                 |
|                    | C               | ISO/R3    | –                                     | IL, IUP <sup>1)</sup>     | –                    | –                   | –                    | –                 |
|                    | B               | ISO/F2    | –                                     | IL, IUP <sup>1)</sup>     | –                    | –                   | –                    | –                 |
|                    | B1              | ISO/F2X   | –                                     | IL, IUP <sup>1), 2)</sup> | –                    | –                   | –                    | –                 |
|                    | A               | ISO/F3    | –                                     | IL, IUP <sup>1)</sup>     | –                    | –                   | –                    | –                 |
| II 15 do 25 kg     |                 |           | –                                     | –                         | –                    | –                   | –                    | –                 |
| III 22 do 36 kg    |                 |           | –                                     | –                         | –                    | –                   | –                    | –                 |

DO UŻYTKU WYMIAROWEGO

## PRZED ROZPOCZĘCIEM JAZDY

---

### Objaśnienia

IUP= Miejsce odpowiednie dla „uniwersalnej” kategorii fotelików dziecięcych mocowanych przodem do kierunku jazdy, dopuszczonych do stosowania w danej grupie wielkościowej

IL = Miejsce odpowiednie dla fotelika dziecięcego dostosowanego do tego modelu samochodu. Fotelik ten może być przeznaczony tylko do tego modelu samochodu, określonej grupy modeli samochodów lub półuniwersalny.

X = Miejsce nieodpowiednie do zamocowania fotelika ISOFIX dziecka w danej grupie wielkościowej lub klasie wymiarowej.

### INFORMACJA:

1) *Zagłówek powinien być wyjęty.*

2) *SUZUKI zaleca stosowanie fotelika „Britax Römer Duo Plus”.*

*– Stanowi on oryginalne wyposażenie akcesoryjne SUZUKI i spełnia wymogi międzynarodowych uregulowań UN R44 oraz R129 (opis w katalogu oryginalnych akcesoriów). Jednak dostępność tego fotelika na niektórych rynkach może być ograniczona ze względu np. na lokalne przepisy.*

### INFORMACJA:

*Kategoria „uniwersalna” zdefiniowana jest w rozporządzeniu ONZ nr 44.*

**Zamocowanie fotelika dziecięcego typu i-Size**

|                          | Rząd siedzeń                              |                          |                           |                   |                              |                               |                       |
|--------------------------|---|--------------------------|---------------------------|-------------------|------------------------------|-------------------------------|-----------------------|
|                          | Przedni<br>Skrajne<br>miejsce<br>pasażera | Tylny<br>Skrajne<br>lewe | Tylny<br>Skrajne<br>prawe | Tylny<br>Środkowe | Dodatkowy<br>Skrajne<br>lewe | Dodatkowy<br>Skrajne<br>prawe | Dodatkowy<br>Środkowe |
| Fotelik dziecięcy i-Size | –   | i-U <sup>1)</sup>        | i-U <sup>1)</sup>         | –                 | –                            | –                             | –                     |

**Objaśnienia**

i-U = Miejsce odpowiednie dla „uniwersalnej” kategorii fotelików dziecięcych i-Size mocowanych przodem lub tyłem do kierunku jazdy.

**INFORMACJA:**

1) SUZUKI zaleca stosowanie fotelika „Britax Römer Duo Plus”.

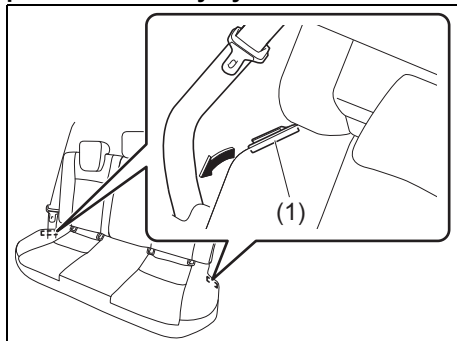
– Stanowi on oryginalne wyposażenie akcesoryjne SUZUKI i spełnia wymogi międzynarodowych uregulowań UN R44 oraz R129 (opis w katalogu oryginalnych akcesoriów). Jednak dostępność tego fotelika na niektórych rynkach może być ograniczona ze względu np. na lokalne przepisy.

**INFORMACJA:**

Kategoria „uniwersalna” zdefiniowana jest w rozporządzeniu ONZ nr 129.

### Mocowanie za pomocą 3-punktowego pasa bezpieczeństwa

#### Boczne uchwyty skrajnych pasów bezpieczeństwa na tylnym siedzeniu



53SB2030

#### **▲ OSTRZEŻENIE**

Zapięcie skrajnego pasa bezpieczeństwa na tylnym siedzeniu bez zwolnienia jego taśmy z bocznego uchwyty (1) ograniczy skuteczność pasa w razie wypadku, co grozi odniesieniem poważnych obrażeń ciała.

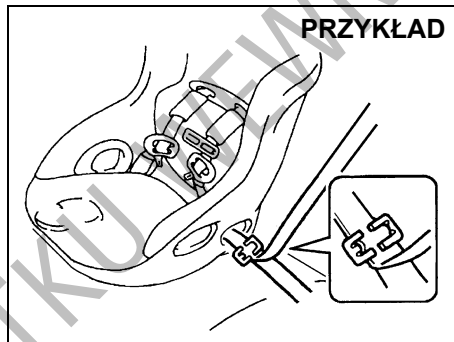
#### **UWAGA**

Przed zamocowaniem fotelika dziecięcego na tylnym siedzeniu należy wyjąć z niego zagłówki.

#### **INFORMACJA:**

Wyjęty zagłówek należy schować w bagażniku, aby nie przeszkadzał pasażerom.

#### Zwykły bezwładnościowy pas bezpieczeństwa



80JC021

(Wersje z wyłącznikiem czołowej poduszki powietrznej przy przednim fotelu pasażera) Jeżeli jest to tylko możliwe, zalecane jest zamocowanie fotelika na tylnym siedzeniu samochodu. Statystyki wypadków drogowych dowodzą, że dzieci prawidłowo zabezpieczone w foteliku na tylnym sie-

dzeniu samochodu są znacznie bezpieczniejsze niż na siedzeniu przednim.

- W razie konieczności umieszczenia fotelika dziecięcego na miejscu obok kierowcy, należy wykonać opisane poniżej czynności.

- Za pomocą odpowiedniego wyłącznika dezaktywować czołową poduszkę powietrzną przy przednim fotelu pasażera.
- Za pomocą odpowiedniej dźwigni zwolnić blokadę przesuwu fotela i odsunąć go maksymalnie do tyłu.
- Posługując się dźwignią blokady pochylecia oparcia ustawić oparcie fotela w piątej pozycji, licząc od pozycji pionowej.
- Jeżeli fotel ma możliwość regulacji wysokości siedziska, posługując się odpowiednią dźwignią podnieść siedzisko maksymalnie do góry.

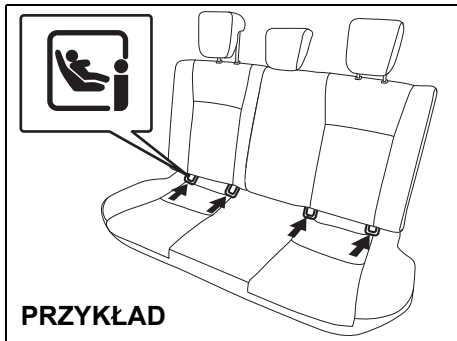
Zamocować fotelik dziecięcy zgodnie z zaleceniami podanymi przez jego producenta.

Prawidłowo zapiąć pas bezpieczeństwa. Próbując poruszać fotelikiem w różnych kierunkach sprawdzić, czy jest bezpiecznie unieruchomiony.

Umieszczając dziecko w foteliku należy odpowiednio przesunąć przedni fotel do przodu, aby nie dotykał dziecka.



**Zamocowanie w uchwytach ISOFIX**



53SB2032

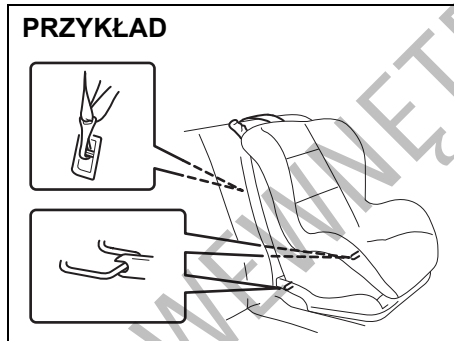
Samochód ten może być wyposażony w specjalne uchwyty do zamocowania na tylnym siedzeniu fotelika dziecięcego z zaczepami typu ISOFIX. Uchwyty te znajdują się pomiędzy dolną krawędzią oparcia a siedziskiem na skrajnych pozycjach tylnego siedzenia.

**⚠ OSTRZEŻENIE**

**Foteliki dziecięce typu ISOFIX należy mocować wyłącznie na skrajnych miejscach tylnego siedzenia, w żadnym wypadku na miejscu środkowym.**

Fotelik dziecięcy typu ISOFIX należy zamocować według wskazówek jego producenta. Następnie należy sprawdzić poprawność zamocowania, próbując poruszać fotelikiem we wszystkich kierunkach, a w szczególności do przodu.

**PRZYKŁAD**



84MM00252

Samochód ten wyposażony jest w dodatkowe zaczepy, przeznaczone do unieruchomienia fotelika dziecięcego specjalnym pasem mocującym. Należy tego dokonać ściśle według wskazówek producenta fotelika.

Ogólne wskazówki montażowe:

- 1) Wyjąć zagłówki.

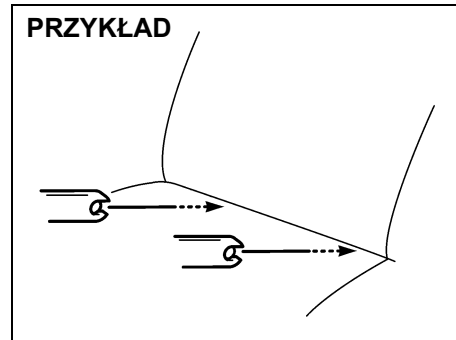
**UWAGA**

**Przed zamocowaniem fotelika dziecięcego na tylnym siedzeniu należy wyjąć z niego zagłówki.**

**INFORMACJA:**

Wyjęty zagłówek należy schować w bagażniku, aby nie przeszkadzał pasażerom.

**PRZYKŁAD**



78F114

- 2) Umieścić fotelik dziecięcy na tylnym siedzeniu samochodu, ustawiając jego zaczepy na wprost uchwytów mocujących, ukrytych pomiędzy poduszką siedzenia a jego oparciem.

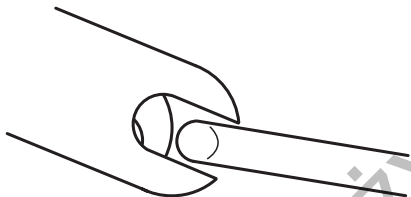
### PRZYKŁAD



68LM268

- 3) Dokładnie naprowadzić dłońmi zaczepy fotelika na uchwyty. Uważać, aby nie przycisnąć palców.

### PRZYKŁAD



54G184

- 4) Docisnąć fotelik w kierunku uchwytów, aby nastąpiło częściowe sprężenie zaczepów. Sprawdzić dłońmi, czy pozycja jest właściwa.

### PRZYKŁAD



54G185

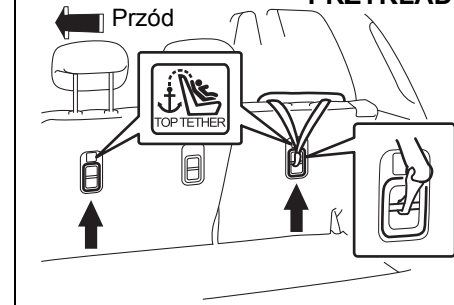
- 5) Objąć dłońmi przednie krawędzie fotelika i mocno docisnąć, aby nastąpiło pełne sprężenie zaczepów. Następnie spróbować poruszać fotelikiem w różnych kierunkach, a w szczególności do przodu, w celu sprawdzenia, czy jest dobrze przytwierdzony.
- 6) W razie potrzeby zaczepić dodatkowy pas mocujący według wskazówek podanych pod hasłem „Zamocowanie fotelika dziecięcego dodatkowym pasem mocującym”. Umieszczając dziecko w foteliku należy odpowiednio przesunąć przedni fotel do przodu, aby nie dotykał dziecka.

### UWAGA

Mocując fotelik dziecięcy na tylnym siedzeniu samochodu należy odpowiednio przesunąć przedni fotel do przodu, aby zapewnić wystarczającą ilość miejsca.

### Zamocowanie fotelika dziecięcego dodatkowym pasem mocującym

### PRZYKŁAD

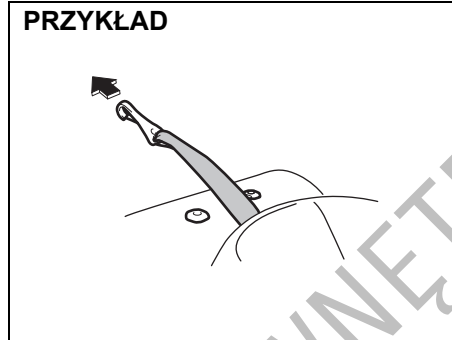


54P000249

Niektóre rodzaje fotelików dziecięcych wymagają dodatkowego przytwierdzenia specjalnym pasem mocującym. Lokalizacja gniazd zaczepowych dla dodatkowego pasa mocującego pokazana jest na ilustracjach.

Liczba tych gniazd uzależniona jest od specyfikacji samochodu. Fotelik dziecięcy należy przytwierdzić w następujący sposób:

- 1) Wyjąć zasłonę bagażnika.
- 2) Umocować fotelik dziecięcy na tylnym siedzeniu, postępując według podanych wcześniej wskazówek dotyczących montażu bez dodatkowego pasa mocującego.
- 3) Zaczepić dodatkowy pas mocujący do odpowiedniego gniazda zaczepowego i naprężyć pas według wskazówek podanych przez producenta fotelika. Zaczepić dodatkowy pas mocujący do odpowiedniego gniazda zaczepowego bezpośrednio za fotelikiem. Nie należy zaczepiać dodatkowego pasa mocującego fotelik do zaczepów przeznaczonych do stabilizacji przewożonego bagażu (jeżeli są zamontowane).

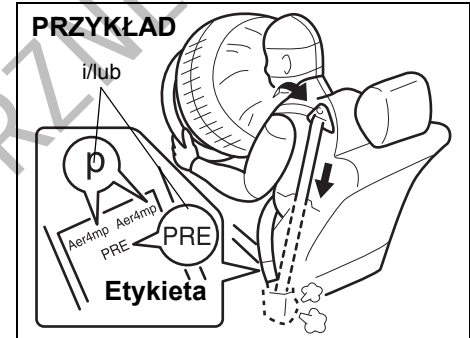


- 4) Poprowadzić dodatkowy pas mocujący w sposób pokazany na rysunku (podnoszenie i opuszczanie zagłówka opisane jest pod hasłem „Zagłówki”).
- 5) Sprawdzić, czy przewożone bagaże nie dotycząją dodatkowego pasa mocującego.

**UWAGA**

Mocując fotelik dziecięcy na tylnym siedzeniu samochodu należy odpowiednio przesunąć przedni fotel do przodu, aby zapewnić wystarczającą ilość miejsca.

**Napinacze pasów bezpieczeństwa**



**▲ OSTRZEŻENIE**

Rozdział ten opisuje napinacze pasów bezpieczeństwa. Należy zapoznać się ze wszystkimi podanymi tu informacjami, co pozwoli zminimalizować ryzyko odniesienia poważnych obrażeń lub śmierci.

W celu ustalenia, czy samochód jest wyposażony w napinacze przednich lub tylnych pasów bezpieczeństwa, należy obejrzeć etykietę umieszczoną w dolnej części pasa. Jeżeli zawiera literę „p” i/lub oznaczenie „PRE”, jak pokazano na rysunku, samochód jest wyposażony w napinacze pasów bezpieczeństwa. Pasy bezpieczeństwa z napinaczami używa się w taki sam sposób jak zwykle pasy.

**▲ OSTRZEŻENIE**

Nie należy zaczepiać dodatkowego pasa mocującego fotelik do zaczepów przeznaczonych do stabilizacji przewożonego bagażu (jeżeli są zamontowane). W wyniku nieprawidłowego umocowania może dojść do ograniczenia skuteczności działania ochronnego fotelika dziecięcego.

## PRZED ROZPOCZĘCIEM JAZDY

Należy zapoznać się z opisem podanym w tym miejscu oraz pod hasłem „Uzupełniający system bezpieczeństwa biernego – poduszki powietrzne”.

Napinacze pasów bezpieczeństwa działają wraz z poduszkami powietrznymi. Czujniki zderzenia oraz elektroniczny sterownik układu poduszek powietrznych sterują także napinaczami pasów bezpieczeństwa. Napinacze pasów bezpieczeństwa zostają odpalone jedynie w sytuacji odpowiednio silnego zderzenia czołowego lub bocznego, przy którym nastąpiło odpalenie poduszek powietrznych. Dodatkowe informacje oraz ogólne uwagi dotyczące działania i obsługi układu sterującego napinaczami pasów bezpieczeństwa podane są pod hasłem „Uzupełniający system bezpieczeństwa biernego – poduszki powietrzne”.

Napinacze umieszczone są w mechanizmach zwijających obu przednich i obu skrajnych tylnych pasów bezpieczeństwa. W momencie zderzenia czołowego lub bocznego napinacze powodują ściągnięcie pasów bezpieczeństwa i ciało jadącego zostaje ciasniej opięte. Po zadziałaniu napinaczy mechanizmy zwijające pasów bezpieczeństwa pozostają zablokowane. Uruchomieniu napinaczy towarzyszy charakterystyczny odgłos i może wydzielić się pewna ilość dymu. Nie stanowi to zagrożenia dla zdrowia, ani nie jest objawem pożaru w samochodzie.

Niezależnie od tego, czy przy danym siedzeniu są napinacze, kierowca i wszyscy pasażerowie powinni mieć zawsze zapięte pasy bezpieczeństwa, minimalizując w ten sposób ryzyko odniesienia poważnych obrażeń w razie zderzenia.

Należy siedzieć w pozycji wyprostowanej, z plecami na oparciu. Nie pochylać się do przodu ani na boki. Wyregulować pasy bezpieczeństwa w ten sposób, aby ich część lędźwiowa przebiegała nisko na biodrach, nie na brzuchu. Szczegółowe informacje na temat prawidłowej regulacji siedzeń i pasów bezpieczeństwa podane są w rozdziałach „Regulacja ustawienia” oraz „Pasy bezpieczeństwa i foteliki dziecięce”.

Prosimy pamiętać, że napinacze pasów bezpieczeństwa i poduszki powietrzne uaktywniane są w przypadku poważnych zderzeń czołowych lub bocznych. Nie są przewidziane do zadziałania w przypadku uderzenia w tył tego samochodu, przewrócenia samochodu lub drobniejszych zderzeń czołowych bocznych. Napinacze mogą zadziałać tylko jeden raz. Napinacze pasów bezpieczeństwa, które zadziałały, powinny jak najszybciej zostać poddane czynnościom serwisowym w autoryzowanej stacji obsługi Suzuki.

Gdy po obróceniu wyłącznika zapłonu do pozycji „ON” lub wybraniu przyciskiem rozruchu stanu „ON” lampka ostrzegawcza poduszki powietrznej w zespole wskaźników nie błyska lub nie zaświeci się na krótko, pozostaje zapalona dłużej niż 10 sekund

bądź świeci się podczas jazdy, może to oznaczać nieprawidłowość w układzie napinaczy pasów bezpieczeństwa lub poduszek powietrznych. Należy niezwłocznie zlecić autoryzowanej stacji obsługi SUZUKI sprawdzenie obu układów.

Prace serwisowe związane z elementami i przewodami elektrycznymi układu napinaczy pasów bezpieczeństwa lub w bezpośrednim ich sąsiedztwie mogą być wykonywane jedynie przez odpowiednio przeszkolonych pracowników autoryzowanej stacji obsługi Suzuki. Nieprawidłowa obsługa może doprowadzić do niespodziewanego uruchomienia napinaczy lub zablokowania ich działania. Oba przypadki stwarzają poważne zagrożenie.

Przed przystąpieniem do jakichkolwiek prac związanych z instalacją elektryczną samochodu należy co najmniej 90 sekund wcześniej odłączyć akumulator i obrócić wyłącznik zapłonu do pozycji „LOCK” lub wybrać przyciskiem rozruchu stan „LOCK” (wyłączone zasilanie). Pozwoli to uniknąć ryzyka uszkodzenia lub przypadkowego uruchomienia napinaczy pasów bezpieczeństwa.

Nie dotykać elementów układu napinaczy pasów bezpieczeństwa ani ich przewodów elektrycznych. Przewody te są owinięte żółtą taśmą lub umieszczone w żółtej rurce, złącza są również żółte, co ułatwia ich rozpoznanie. Przy złomowaniu tego samochodu należy zwrócić się o pomoc do autoryzowanej stacji obsługi SUZUKI, warsztatu blacharskiego lub pracownika złomowiska.

## Uzupełniający system bezpieczeństwa biernego – poduszki powietrzne

### ⚠ OSTRZEŻENIE

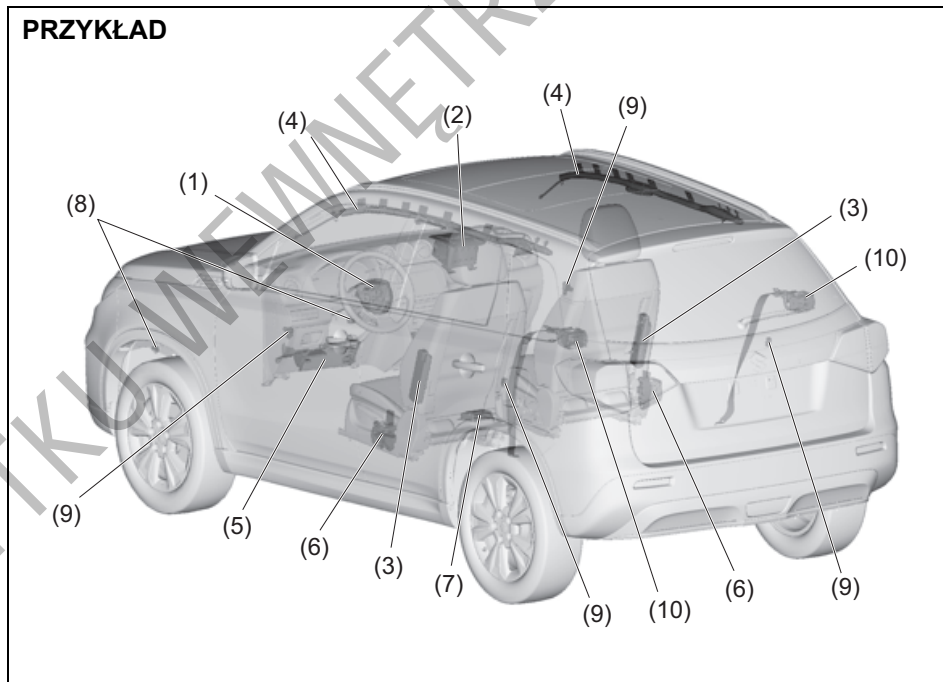
Ten fragment opisuje działanie ochronne uzupełniającego systemu bezpieczeństwa biernego, w którego skład wchodzi napelniane gazem poduszki powietrzne. Prosimy o uważne przeczytanie i przestrzeganie WSZYSTKICH podanych tu wskazań i zaleceń, co pozwoli zminimalizować ryzyko odniesienia poważnych obrażeń lub śmierci w przypadku zderzenia.

Samochód ten wyposażony jest w uzupełniający system bezpieczeństwa biernego, na który składają się wyszczególnione poniżej elementy. Stanowi on dodatkową ochronę w stosunku do trzypunktowych pasów bezpieczeństwa, które zamontowane są przy wszystkich miejscach siedzących w samochodzie.

- (1) Zespół czołowej poduszki powietrznej kierowcy
- (2) Zespół czołowej poduszki powietrznej pasażera na przednim fotelu
- (3) Zespół bocznej poduszki powietrznej (w niektórych wersjach)

- (4) Zespół bocznej kurtyny powietrznej (w niektórych wersjach)
- (5) Zespół poduszki powietrznej chroniącej kolana kierowcy (w niektórych wersjach)
- (6) Napinacze przednich pasów bezpieczeństwa
- (7) Sterownik układu poduszek powietrznych
- (8) Czujnik zderzenia czołowego (w niektórych wersjach)
- (9) Czujnik zderzenia boczno (w niektórych wersjach)
- (10) Napinacze tylnych pasów bezpieczeństwa (w niektórych wersjach)

### PRZYKŁAD



53SB2004

### ⚠ OSTRZEŻENIE

Poduszka powietrzna stanowi jedynie dodatkowe (uzupełniające) zabezpieczenie w stosunku do pasów bezpieczeństwa. Kierowca i wszyscy pasażerowie muszą być zawsze prawidłowo zabezpieczeni pasami, niezależnie od tego, czy poduszka powietrzna jest zamontowana przed ich siedzeniem, czy nie. Zapięte pasy bezpieczeństwa zmniejszają ryzyko odniesienia poważnych obrażeń lub śmierci w razie zderzenia.

Lampka ostrzegawcza poduszki powietrznej



63J030

Gdy za pierwszym razem po ustawieniu wyłącznika zapłonu w pozycji „ON” lub wybraniu przyciskiem rozruchu stanu „ON” lampka ostrzegawcza poduszki powietrznej nie zaświeci się ani nie zacznie błyskać, po zaświeceniu się nie zgaśnie lub zaświeci się podczas jazdy, może to oznaczać niesprawność układu poduszek powietrznych (lub napinaczy pasów bezpieczeństwa, jeżeli są). Należy niezwłocz-

nie zlecić autoryzowanej stacji obsługi SUZUKI sprawdzenie układu poduszek powietrznych.

Znaczenie symbolu ostrzegawczego poduszki powietrznej

### PRZYKŁAD



72M00150

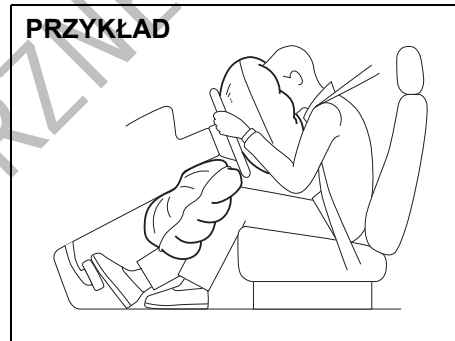
Naklejka taka może być umieszczona na osłonie przeciwsłonecznej.

### ⚠ OSTRZEŻENIE

**NIE NALEŻY mocować fotelika dziecięcego w pozycji tyłem do kierunku jazdy na miejscu w samochodzie chronionym przez NIEWYŁĄCZONĄ PODUSZKĘ POWIETRZNA, ponieważ stwarza to ryzyko odniesienia przez DZIECKO Poważnych lub ŚMIERTELNYCH OBRAŹENI CIAŁA.**

## Czołowe poduszki powietrzne

### PRZYKŁAD



57L21189

Czołowe poduszki powietrzne zostają odpalone w razie silnego zderzenia czołowego, gdy wyłącznik zapłonu jest w pozycji „ON” lub przyciskiem rozruchu wybrany jest stan „ON”.

### INFORMACJA:

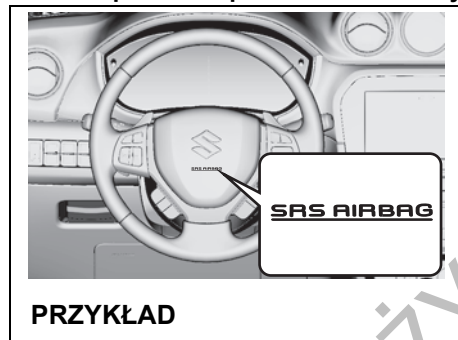
*W przypadku zderzenia czołowego pod znacznym kątem mogą zostać odpalone boczne poduszki (w niektórych wersjach) i kurtyny powietrzne (w niektórych wersjach).*

Czołowe poduszki powietrzne nie zostaną odpalone w przypadku uderzenia w tył samochodu, zderzenia bocznego, przewrócenia pojazdu lub drobniejszych zderzeń czołowych, gdyż w tego rodzaju wypadkach byłyby nieskuteczne. Ponie-

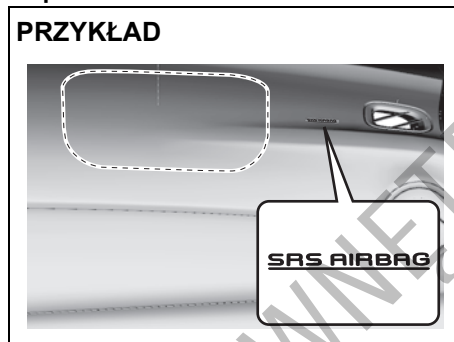
waż poduszka powietrzna napelnia się tylko raz podczas zderzenia, pasy bezpieczeństwa są nieodzownym zabezpieczeniem przed niekontrolowanym przemieszczaniem się jadących.

Z tego powodu poduszka powietrzna nie zastępuje pasów bezpieczeństwa. W celu zapewnienia maksymalnej ochrony należy zawsze mieć zapięte pasy bezpieczeństwa. Ponadto należy mieć świadomość, że żadne zabezpieczenia nie wyeliminują całkowicie ryzyka odniesienia obrażeń w razie wypadku.

### Czołowa poduszka powietrzna kierowcy



### Czołowa poduszka powietrzna pasażera na przednim fotelu



### Dolna poduszka powietrzna kierowcy (w niektórych wersjach)



Czołowe poduszki powietrzne ukryte są w środkowej części kierownicy oraz w desce rozdzielczej po stronie pasażera.

Dolna poduszka powietrzna, chroniąca kolana kierowcy, ukryta jest w desce rozdzielczej poniżej kierownicy. W celach identyfikacyjnych, na pokryciach tapicerskich poduszek powietrznych wytlóczony jest napis „SRS AIRBAG”.

### ⚠ OSTRZEŻENIE

Uszkodzenie lub pęknięcie maskowania zakrywającego poduszkę powietrzną może uniemożliwić jej prawidłowe zadziałanie, co w razie wypadku grozi odniesieniem poważnych obrażeń. Należy zlecić autoryzowanej stacji obsługi SUZUKI sprawdzenie samochodu.



58MS030

### ⚠ OSTRZEŻENIE

(Wersje bez wyłącznika czołowej poduszki powietrznej przy przednim fotelu pasażera)

Na przednim siedzeniu pasażera nie wolno mocować fotelika dziecięcego w pozycji tyłem do kierunku jazdy. W przypadku odpalenia czołowej poduszki powietrznej po stronie pasażera, dziecko może doznać poważnych lub śmiertelnych obrażeń, ponieważ oparcie fotelika będzie zbyt blisko napędlającej się poduszki powietrznej.

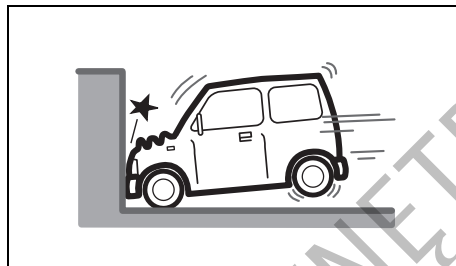
### ⚠ OSTRZEŻENIE

(Wersje z wyłącznikiem czołowej poduszki powietrznej przy przednim fotelu pasażera)

W razie konieczności zamocowania na miejscu obok kierowcy fotelika dziecięcego, należy wyłączyć zamontowaną przy tym siedzeniu poduszkę powietrzną, ponieważ w przypadku jej odpalenia dziecko może odnieść poważne, a nawet śmiertelne obrażenia ciała.

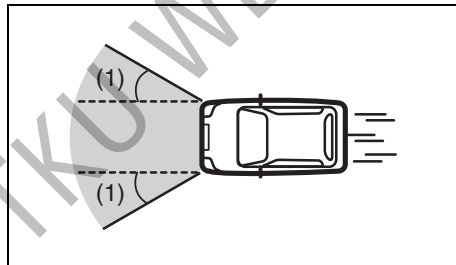
Wskazówki dotyczące bezpiecznego przewożenia dzieci w samochodzie podane są pod hasłem „Pasy bezpieczeństwa i foteliki dziecięce” w tym rozdziale.

Sytuacje, w których czołowe poduszki powietrzne zadziałają (zostaną odpalone)



80J097

- Kolizja czołowa z nieruchomą i niepodatną ścianą przy prędkości około 25 km/h lub większej

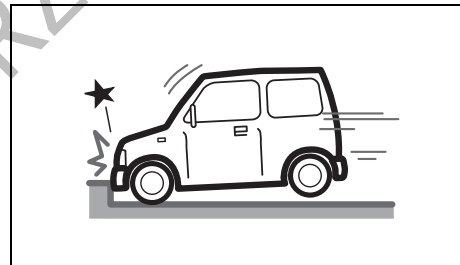


80J098E

- Analogiczne do wyżej opisanej kolizji czołowej silne uderzenie w zakresie kąta około 30 stopni (1) względem osi podłużnej samochodu

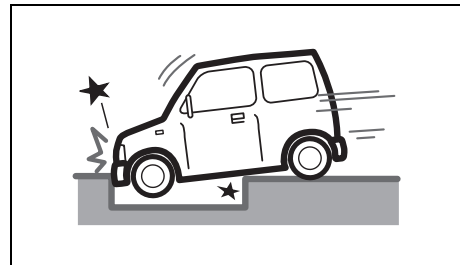
Sytuacje, w których czołowe poduszki powietrzne mogą zadziałać

Odpalenie czołowych poduszek powietrznych może z dużym prawdopodobieństwem nastąpić w wyniku silnego uderzenia w podwozie.



80J099

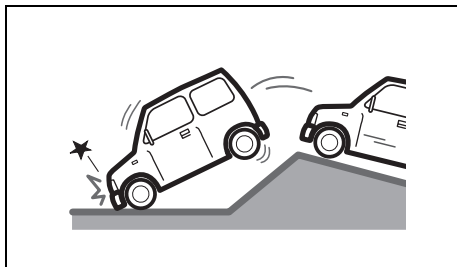
- Uderzenie w krawężnik lub przegrodę jezdni



80J100E

- Wpadnięcie w rów lub głęboką wyrwę





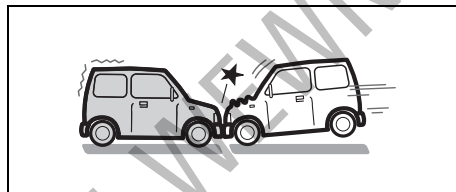
80J101

- Opadnięcie z wysokości na twarde podłoże

**Sytuacje, w których czołowe poduszki powietrzne mogą nie zadziałać**

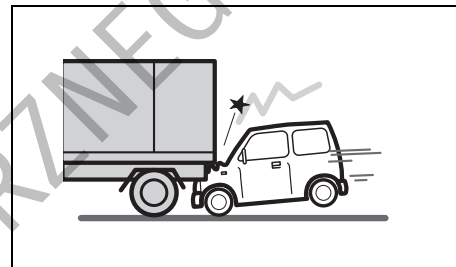
Odpalenie czołowych poduszek powietrznych może nie nastąpić, gdy dojdzie do zamortyzowania uderzenia w efekcie odkształcenia lub przemieszczenia się obiektu, z którym nastąpiła kolizja, bądź na skutek odkształcenia nadwozia tego samochodu.

Ponadto odpalenie czołowych poduszek powietrznych może nie nastąpić, gdy zderzenie czołowe nastąpi pod kątem większym niż 30 stopni.



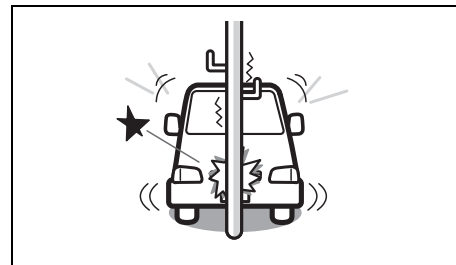
80J102

- Uderzenie czołowe w nieruchomy pojazd z prędkością nieprzekraczającą około 50 km/h



80J103

- Gdy np. przód samochodu dostanie się pod łożo samochodu ciężarowego

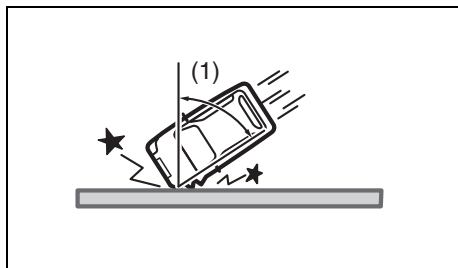


80J104

- Uderzenie w słup lub znak drogowy

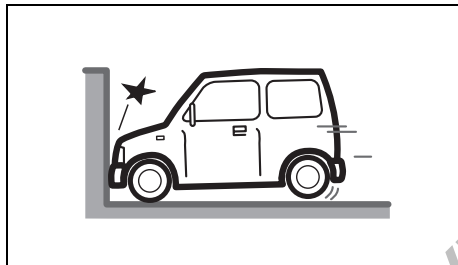
DO UŻYTIU WYMIAROWANEGO

## PRZED ROZPOCZĘCIEM JAZDY



80J105E

- Kolizja czołowa z nieruchomą ścianą lub barierką przy kącie uderzenia (1) powyżej około 30 stopni

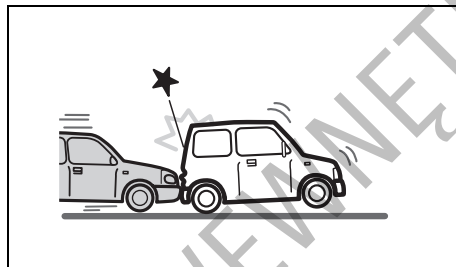


80J106

- Kolizja czołowa z nieruchomą i niepodatną ścianą przy prędkości nieprzekraczającej około 25 km/h

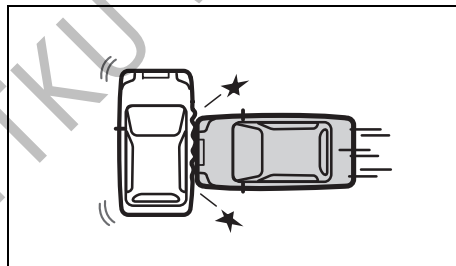
### Sytuacje, w których czołowe poduszki powietrzne nie zadziałają

Czołowe poduszki powietrzne nie zostaną odpalone w reakcji na np. zderzenie tylne, boczne lub przewrócenie samochodu. Jednak dostatecznie silny impet może spowodować ich odpalenie.



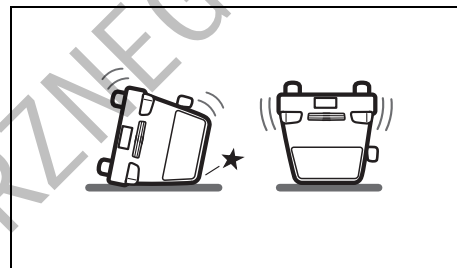
80J120

- Zderzenie tylne



80J119

- Zderzenie boczne

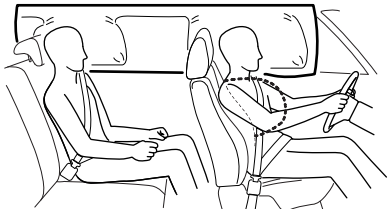


80J110

- Przewrócenie samochodu

**Boczne poduszki i kurtyny powietrzne (w niektórych wersjach)**

**PRZYKŁAD**



68KM090

Boczne poduszki i kurtyny powietrzne zostają odpalone w razie silnego zderzenia bocznego, gdy wyłącznik zapłonu jest w pozycji „ON” lub przyciskiem rozruchu wybrany jest stan „ON”.

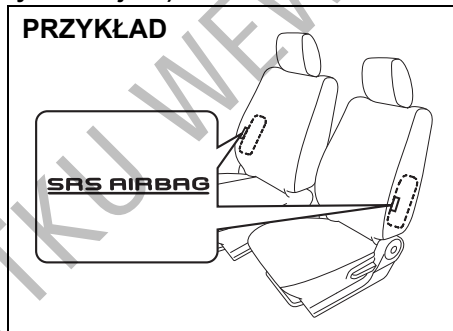
Boczne poduszki i kurtyny powietrzne nie zostaną odpalone w przypadku uderzenia w tył samochodu, zderzenia czołowego, przewrócenia pojazdu lub drobniejszych zderzeń bocznych, gdyż w tego rodzaju wypadkach byłyby nieskuteczne. Odpalenie bocznej poduszki i kurtyny powietrznej następuje jedynie po stronie zderzenia. Jednak, w przypadku zderzenia czołowego pod znacznym kątem, boczne poduszki i kurtyny powietrzne mogą zostać odpalone. Ponieważ poduszka powietrzna napelnia

się tylko raz podczas zderzenia, pasy bezpieczeństwa są nieodzownym zabezpieczeniem przed niekontrolowanym przemieszczaniem się jadących.

Z tego powodu poduszka powietrzna nie zastępuje pasów bezpieczeństwa. W celu zapewnienia maksymalnej ochrony należy zawsze mieć zapięte pasy bezpieczeństwa. Ponadto należy mieć świadomość, że żadne zabezpieczenia nie wyeliminują całkowicie ryzyka odniesienia obrażeń w razie wypadku.

**Boczne poduszki powietrzne (w niektórych wersjach)**

**PRZYKŁAD**

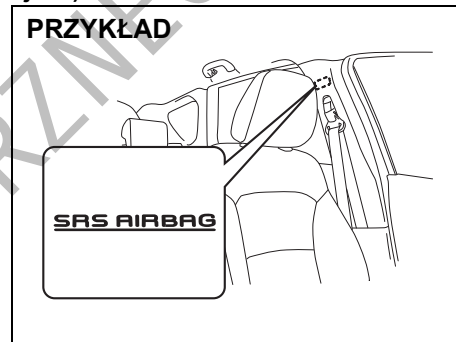


53SB2039

Boczne poduszki powietrzne umieszczone są w bocznych częściach oparcia przednich foteli, od strony drzwi. W celach identyfikacyjnych, na pokryciach tapicerskich bocznych poduszek powietrznych umieszczone są napisy „SRS AIRBAG”.

**Kurtyny powietrzne (w niektórych wersjach)**

**PRZYKŁAD**



54P000250

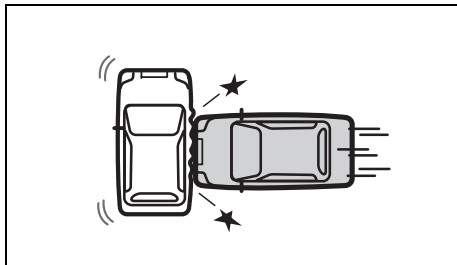
Boczne kurtyny powietrzne umieszczone są wewnątrz podsufitki. W celach identyfikacyjnych, na słupkach drzwiowych wytłoczone są napisy „SRS AIRBAG”.

**▲ OSTRZEŻENIE**

**Uszkodzenie lub pęknięcie maskowania zakrywającego poduszkę powietrzną może uniemożliwić jej prawidłowe zadziałanie, co w razie wypadku grozi odniesieniem poważnych obrażeń. Należy zlecić autoryzowanej stacji obsługi SUZUKI sprawdzenie samochodu.**

## PRZED ROZPOCZĘCIEM JAZDY

Sytuacje, w których boczne poduszki i kurtyny powietrzne zadziałają (zostaną odpalone)

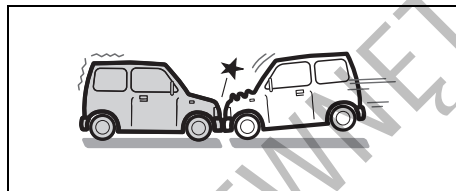


80J119

- Uderzenie z boku pod kątem zbliżonym do prostego przez samochód osobowy poruszający się z prędkością co najmniej 30 km/h lub poważniejsze zderzenie boczne

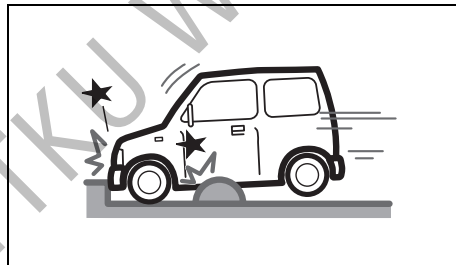
Odpalenie bocznych poduszek i kurtyn powietrznych może nastąpić w wyniku silnego uderzenia

Odpalenie bocznych poduszek i kurtyn powietrznych może nastąpić również podczas zderzenia czołowego, gdy dojdzie do silnego uderzenia w kierunku poprzecznym.



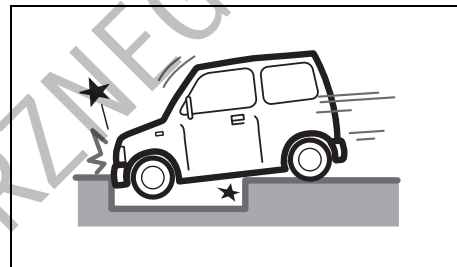
80J102

- Zderzenie czołowe



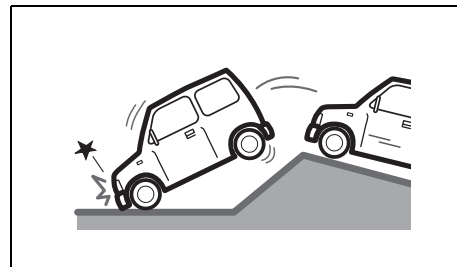
52RM20730

- Uderzenie w krawężnik lub próg na jezdni



80J100E

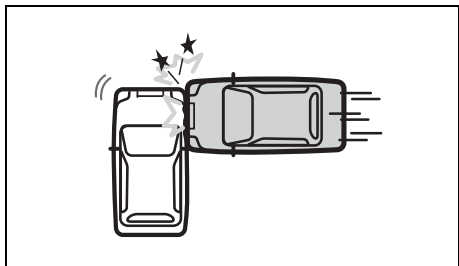
- Wpadnięcie w rów lub głęboką wyrwę



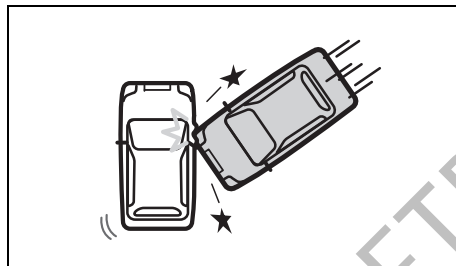
80J101

- Opadnięcie z wysokości na twarde podłoże

Sytuacje, w których boczne poduszki i kurtyny powietrzne mogą nie zadziałać

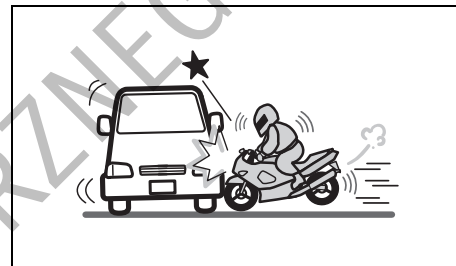


80J121



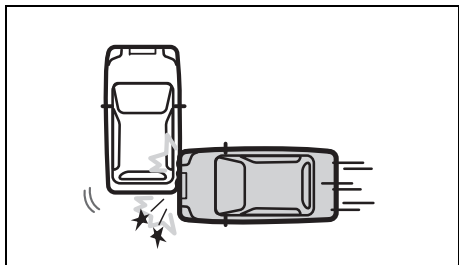
80J123

- Zderzenie boczne pod kątem



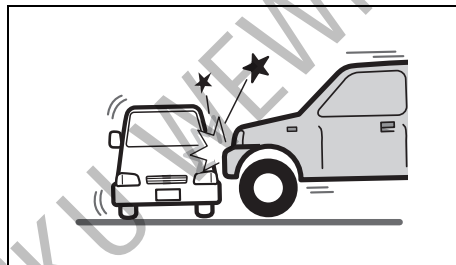
80J125

- Zderzenie boczne z motocyklem lub rowerem



80J122

- Uderzenie boczne w nadwozie poza kabiną



80J124

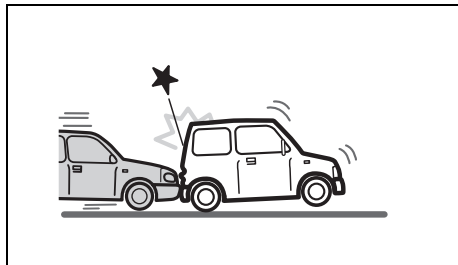
- Zderzenie boczne z pojazdem o wysokim przodzie



80J126

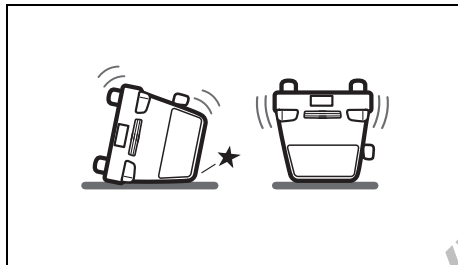
- Uderzenie w słup lub znak drogowy

### Sytuacje, w których boczne poduszki i kurtyny powietrzne nie zadziałają



80J120

- Zderzenie tylne



80J110

- Przewrócenie samochodu

### Działanie układu

W momencie zderzenia czołowego czujniki zderzenia rejestrują gwałtowne wyhamowanie samochodu i przesyłają sygnał do sterownika. Gdy sterownik stwierdzi na podstawie wielkości opóźnienia, że zderzenie jest silne, uruchomi napełniacze czołowych poduszek powietrznych. W samochodzie wyposażonym w boczne poduszki powietrzne, gdy czujniki zarejestrują zderzenie boczne, przesyłają sygnał do sterownika, który rozstrzyga, czy uderzenie jest dostatecznie silne, by uruchomić napełniacze bocznych poduszek powietrznych. Napełniacze powodują wypełnienie odpowiednich poduszek azotem lub argonem. Napęlnione poduszki powietrzne stanowią amortyzację dla głowy (czołowe poduszki i kurtyny powietrzne) i górnej części ciała. Poduszka powietrzna napełnia się i opróżnia tak szybko, że nawet można tego nie zauważyć. Poduszka powietrzna ani nie ograniczy widoczności, ani nie utrudni opuszczenia samochodu.

Poduszki powietrzne muszą napełniać się szybko i z dużą siłą, aby skutecznie ograniczyć ryzyko poważnych lub śmiertelnych obrażeń ciała. Jednak nie do uniknięcia konsekwencją szybkiego napełniania się poduszki powietrznej jest podrażnienie odsłoniętej skóry, na przykład okolic twarzy. Wszelkie pozostałości na skórze należy niezwłocznie zmyć, aby nie dopuścić do podrażnień. W czasie napełniania

rozlega się huk oraz pojawia się nieco pyłu i dymu. Nie stanowi to zagrożenia dla zdrowia, ani nie jest objawem pożaru w samochodzie. Należy jednak mieć na uwadze, że pewne elementy poduszki powietrznej mogą pozostawać gorące jeszcze przez pewien czas po napełnieniu.

Pasy bezpieczeństwa pomagają zachować właściwą pozycję ciała w chwili odpalania poduszki powietrznej, maksymalizując zakres ochrony. Fotel kierowcy powinien być odsunięty jak najdalej do tyłu, na tyle jednak, by umożliwić zachowanie kontroli nad pojazdem. W fotelu należy siedzieć możliwie głęboko i w pozycji wyprostowanej; nie pochylać się nad kierownicą lub deską rozdzielczą. Osoby zajmujące przednie miejsca nie powinny opierać się o drzwi. Prawidłowa regulacja foteli oraz pasów bezpieczeństwa opisana jest pod hasłem „Regulacja ustawienia” oraz „Pasy bezpieczeństwa i foteliki dziecięce” w tym rozdziale.



65D610



54G582

### ▲ OSTRZEŻENIE

- Kierowca nie powinien pochylać się nad kierownicą. Pasażer na przednim fotelu nie powinien opierać się o deskę rozdzielczą ani pochylać się w jej kierunku. W samochodzie wyposażonym w boczne poduszki i kurtyny powietrzne nie należy opierać się o drzwi. Osobie znajdującej się zbyt blisko napęliwiającej się poduszki powietrznej grożą poważne obrażenia.
- Na kierownicy i desce rozdzielczej nie należy mocować ani umieszczać żadnych przedmiotów. Nie umieszczać żadnych przedmiotów pomiędzy poduszką powietrzną a kierowcą lub pasażerem na przednim fotelu. W razie wypadku przedmioty te mogłyby zakłócić działanie poduszki powietrznej lub zostać przez nią odrzucone. Ponadto przy ruszaniu z miejsca lub podczas jazdy przedmioty te mogą się przemieścić, ograniczając widoczność lub zagrażając bezpieczeństwu. W konsekwencji stwarza to ryzyko odniesienia poważnych obrażeń.

>>

### ▲ OSTRZEŻENIE

- cd.
- W przypadku samochodu wyposażonego w boczne poduszki powietrzne nie należy zakładać na siedzenia pokrowców nie będących oryginalnymi akcesoriami, ponieważ mogłyby stanowić przeszkodę przy napęliwianiu się poduszek. Producent tego samochodu zaleca stosowanie na przednie fotele z bocznymi poduszkami powietrznymi oryginalnych pokrowców marki SUZUKI. Ponadto w okolicach drzwi nie należy umieszczać uchwytów na napoje, wieszaków bądź jakichkolwiek innych obiektów, np. parasolek, ponieważ w razie zderzenia przedmioty te mogłyby zostać wypchnięte przez poduszkę powietrzną. W rezultacie może dojść do poważnych obrażeń ciała.
  - Nie aplikować pokryć lakierowych, nie umieszczać żadnych naklejek ani nie mocować żadnych akcesoriów do deski rozdzielczej poniżej kierownicy. Nieprzestrzeganie tego zalecenia może spowodować niewłaściwe zadziałanie dolnej poduszki powietrznej kierowcy w razie zderzenia.
  - Nie uderzać ani nie narażać na nadmierne obciążenia miejsc zamontowania elementów poduszek powietrznych. Mogłyby to spowodować awarię poduszek powietrznych.

Nawet gdy samochód będzie miał widoczne uszkodzenia powstałe w wyniku kolizji, zderzenie mogło nie być na tyle poważne, by spowodować odpalenie poduszek powietrznych. Jednak w przypadku każdego uszkodzenia przodu lub boku pojazdu należy układ poduszek powietrznych poddać kontroli w autoryzowanej stacji obsługi SUZUKI, w celu sprawdzenia jego prawidłowego funkcjonowania.

Samochód ten jest wyposażony w moduł diagnostyczny, który rejestruje informacje o układzie poduszek powietrznych, gdy w trakcie wypadku zostaną one odpalone. Moduł zapisuje informacje o ogólnym stanie układu, które czujniki spowodowały zadziałanie układu i czy pas bezpieczeństwa kierowcy był zapięty.

**Obsługa układu poduszek powietrznych**  
Gdy poduszki powietrzne zostaną odpalone, należy jak najszybciej zlecić autoryzowanej stacji obsługi SUZUKI wymianę poduszek powietrznych i powiązanych z nimi elementów.

Gdy w wyniku przejeżdżania przez głęboką przeszkodę wodną dojdzie do zalania podłogi samochodu, istnieje ryzyko awarii sterownika poduszek powietrznych. W takiej sytuacji należy jak najszybciej zlecić autoryzowanej stacji obsługi SUZUKI sprawdzenie układu poduszek powietrznych.

Przy obsłudze i wymianie poduszek powietrznych wymagane są specjalne procedury postępowania. Z tego powodu

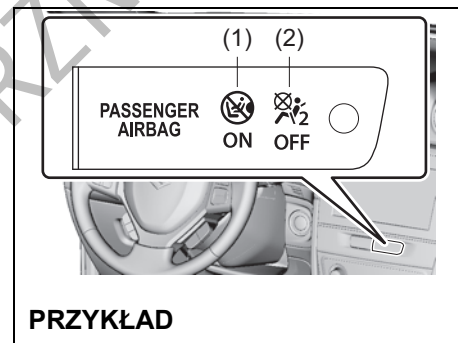
jedynie autoryzowane stacje obsługi SUZUKI, ze specjalnie przeszkolonym personelem, mogą dokonywać wymiany poduszek. Należy poinformować każdego obsługującego ten pojazd, że są w nim zamontowane poduszki powietrzne.

Obsługa komponentów i przewodów elektrycznych układu poduszki powietrznej oraz pobliskich podzespołów może być dokonywana jedynie przez autoryzowane stacje obsługi SUZUKI. Niewłaściwa obsługa może doprowadzić do przypadkowego odpalenia poduszki lub zablokować jej zadziałanie. Obie sytuacje stwarzają ryzyko odniesienia poważnych obrażeń ciała.

Przed przystąpieniem do jakichkolwiek prac związanych z instalacją elektryczną samochodu należy co najmniej 90 sekund wcześniej odłączyć akumulator i ustawić wyłącznik zapłonu w pozycji „LOCK” lub wybrać przyciskiem rozruchu stan „LOCK” (wyłączone zasilanie). Pozwoli to uniknąć ryzyka uszkodzenia lub przypadkowego odpalenia poduszki powietrznej. Nie dotykać żadnych elementów ani przewodów układu poduszki powietrznej. Przewody te są owinięte żółtą taśmą lub umieszczone w żółtej rurce, złącza są również żółte, co ułatwia ich rozpoznanie.

Złomowanie samochodu, w którym są nieodpalone poduszki powietrzne, może być niebezpieczne. Należy zwrócić się z tym do autoryzowanej stacji obsługi lub specjalistycznego warsztatu.

### Wyłącznik czołowej poduszki powietrznej przy przednim fotelu pasażera (w niektórych wersjach)



Czołową poduszkę powietrzną przy przednim fotelu pasażera należy wyłączyć w przypadku zamocowania na tym miejscu fotelika dziecięcego.

Po obróceniu wyłącznika zapłonu do pozycji „ON” lub wybraniu przyciskiem rozruchu stanu „ON”, za pomocą lampek kontrolnych „PASSENGER AIRBAG ON” (1) i „PASSENGER AIRBAG OFF” (2) sygnalizowane jest, czy poduszka powietrzna przy przednim fotelu pasażera jest włączona, czy nie.



Gdy poduszka powietrzna przy przednim fotelu pasażera jest włączona, początkowo zaświecą się obie lampki, „PASSENGER AIRBAG ON” (1) oraz „PASSENGER AIRBAG OFF” (2), i po kilku sekundach zgasną.

Następnie ponownie zaświeci się tylko lampka „PASSENGER AIRBAG ON” (1) i po upływie około 1 minuty zgasnie.

Gdy poduszka powietrzna przy przednim fotelu pasażera jest wyłączona, początkowo zaświecą się obie lampki, „PASSENGER AIRBAG ON” (1) oraz „PASSENGER AIRBAG OFF” (2), i po kilku sekundach zgasną.

Następnie ponownie zaświeci się tylko lampka „PASSENGER AIRBAG OFF” (2).

Po włączeniu lub wyłączeniu poduszki powietrznej przy przednim fotelu pasażera należy przed uruchomieniem silnika zawsze sprawdzić, która z lampek się świeci.

Boczne poduszki powietrzne, boczne kurtyny powietrzne oraz napinacze pasów bezpieczeństwa nie są włączone w układ dezaktywacji czołowej poduszki powietrznej przy przednim fotelu pasażera. Nawet po wyłączeniu czołowej poduszki powietrznej przy przednim fotelu pasażera, boczne poduszki powietrzne, boczne kurtyny powietrzne oraz napinacze pasów bezpieczeństwa nadal mogą działać.



58MS030

### ⚠ OSTRZEŻENIE

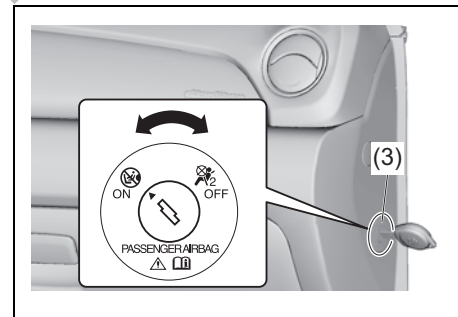
**W razie konieczności zamocowania na miejscu obok kierowcy fotelika dziecięcego, należy wyłączyć zamontowaną przy tym siedzeniu poduszkę powietrzną, ponieważ w przypadku jej odpalenia dziecko może odnieść poważne, a nawet śmiertelne obrażenia ciała.**

### ⚠ OSTRZEŻENIE

**Gdy na miejscu obok kierowcy nie jest zamocowany fotelik dziecięcy, zamontowana przy tym siedzeniu czołowa poduszka powietrzna powinna być włączona i wskaźnik „PASSENGER AIRBAG ON” (1) powinien się świecić.**

Statystyki wypadków drogowych dowodzą, że dzieci prawidłowo zabezpieczone w foteliku na tylnym siedzeniu samochodu są znacznie bezpieczniejsze niż na siedzeniu przednim. Jeżeli jest to tylko możliwe, zalecane jest zamocowanie fotelika na tylnym siedzeniu samochodu.

### Wyłącznik poduszki powietrznej



53SB2009

Wyłącznik poduszki powietrznej (3) powinien być używany jedynie w przypadku mocowania fotelika dziecięcego w pozycji tyłem do kierunku jazdy na miejscu obok kierowcy. Wyłącznik umieszczony jest na bocznej powierzchni deski rozdzielczej po stronie pasażera.

## PRZED ROZPOCZĘCIEM JAZDY

---

W celu wyłączenia poduszki powietrznej przy przednim fotelu pasażera, należy przed uruchomieniem silnika wykonać opisane poniżej czynności.

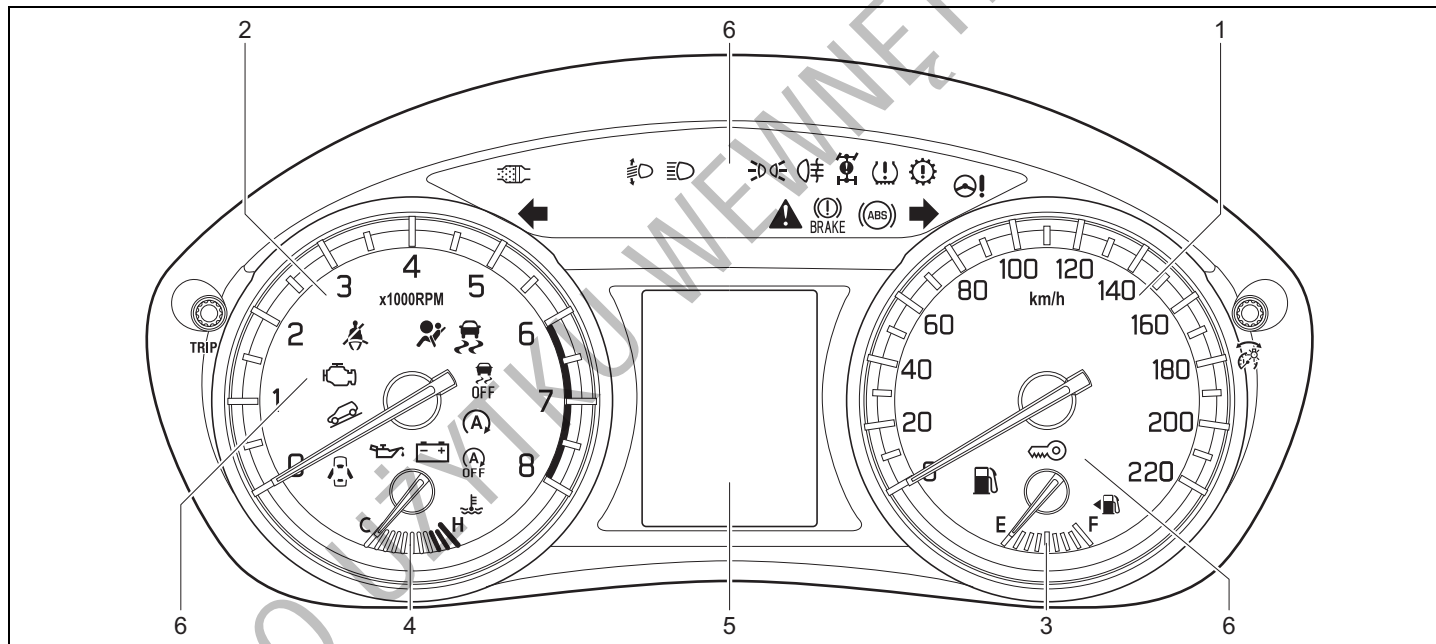
- 1) Sprawdzić, czy wyłącznik zapłonu jest w pozycji „LOCK” lub przyciskiem rozruchu wybrany jest stan „LOCK” (wyłączone zasilanie).
- 2) Włożyć kluczyk do wyłącznika poduszki powietrznej (3), wcisnąć i obrócić wyłącznik do pozycji „OFF” (poduszka powietrzna wyłączona), a następnie wyjąć kluczyk.
- 3) Obrócić wyłącznik zapłonu do pozycji „ON” lub przyciskiem rozruchu przełączyć w stan „ON”. Obie lampki zaświecą się na kilka sekund i zgasną. Następnie ponownie zaświeci się tylko lampka „PASSENGER AIRBAG OFF” (2), sygnalizując, że poduszka powietrzna przy przednim fotelu pasażera jest wyłączona.

W celu włączenia poduszki powietrznej przy przednim fotelu pasażera, należy przed uruchomieniem silnika wykonać opisane poniżej czynności.

- 1) Sprawdzić, czy wyłącznik zapłonu jest w pozycji „LOCK” lub przyciskiem rozruchu wybrany jest stan „LOCK” (wyłączone zasilanie).
- 2) Włożyć kluczyk do wyłącznika poduszki powietrznej (3), wcisnąć i obrócić wyłącznik do pozycji „ON” (poduszka powietrzna włączona), a następnie wyjąć kluczyk.
- 3) Obrócić wyłącznik zapłonu do pozycji „ON” lub przyciskiem rozruchu przełączyć w stan „ON”. Obie lampki zaświecą się na kilka sekund i zgasną. Następnie ponownie zaświeci się na około 1 minutę tylko lampka „PASSENGER AIRBAG ON” (1), sygnalizując, że poduszka powietrzna przy przednim fotelu pasażera jest włączona.

## Zespół wskaźników (Typ A)

1. Prędkościomierz
2. Obrotomierz
3. Wskaźnik poziomu paliwa
4. Wskaźnik temperatury silnika
5. Wyświetlacz informacyjny
6. Lampki kontrolne i ostrzegawcze



53SB10207

### Prędkościomierz

Prędkościomierz wskazuje prędkość jazdy.

#### INFORMACJA:

W przypadku wersji o specyfikacji ogólnej, przekroczenie prędkości 120 km/h uruchamia sygnalizator akustyczny. Nie oznacza to usterki samochodu. Zwolnienie do około 118 km/h przerywa sygnalizację akustyczną.

### Obrotomierz

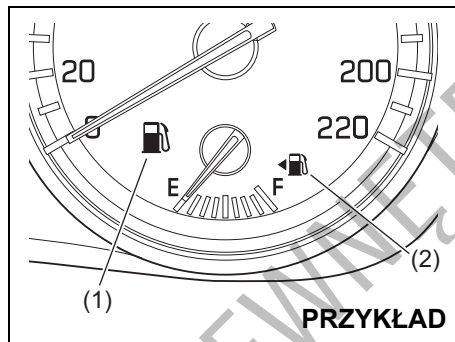
Obrotomierz pokazuje prędkość obrotową silnika w obrotach na minutę.

#### UWAGA

Nie należy dopuszczać, aby wskazówka obrotomierza znalazła się w obszarze oznaczonym czerwonym kolorem, ponieważ może to doprowadzić do poważnego uszkodzenia silnika.

Również przy zmianie biegu na niższy nie dopuszczać do nadmiernego wzrostu prędkości obrotowej silnika. Należy przestrzegać wskazówek podanych pod hasłem „Maksymalne dopuszczalne prędkości jazdy przy redukcji biegu” w rozdziale „UZYTEKOWANIE POJAZDU”.

### Wskaźnik poziomu paliwa



54P120202

Gdy wyłącznik zapłonu jest w pozycji „ON” lub przyciskiem rozruchu wybrany jest stan „ON”, wskaźnik ten pokazuje przybliżoną ilość paliwa w zbiorniku. „F” oznacza pełny zbiornik, natomiast „E” – pusty.

Gdy wskazówka zbliży się do dolnego zakresu wskaźnika (w okolicy „E”), należy jak najszybciej uzupełnić paliwo.

#### INFORMACJA:

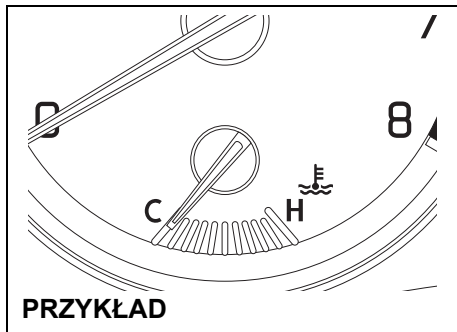
Ze względu na ruch paliwa w zbiorniku, wskazówka może w niewielkim zakresie zmieniać swoje położenie w zależności od warunków drogowych (np. na stoku czy zakręcie) i sposobu jazdy.

Jeżeli podczas jazdy zaświeci się lampka ostrzegawcza rezerwy paliwa (1), należy niezwłocznie uzupełnić paliwo.

Szczegółowe informacje podane są pod hasłem „Lampka ostrzegawcza rezerwy paliwa” w punkcie „Lampki kontrolne i ostrzegawcze” tego rozdziału.

Symbol (2) oznacza, że wlew paliwa znajduje się po lewej stronie samochodu.

## Wskaźnik temperatury silnika



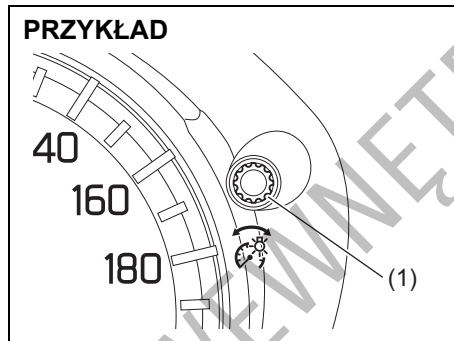
54P120203

Gdy wyłącznik zapłonu jest w pozycji „ON” lub przyciskiem rozruchu wybrany jest stan „ON”, wskaźnik pokazuje temperaturę płynu chłodzącego silnik. W normalnych warunkach eksploatacji wskazówka powinna znajdować się w zakresie prawidłowej, dopuszczalnej temperatury – pomiędzy „H” i „C”. Jeżeli wskazówka zbliży się do „H”, sygnalizuje to przegrzanie silnika. Należy postępować zgodnie z instrukcjami podanymi pod hasłem „Problem z silnikiem: przegrzanie” w rozdziale „SYTUACJE AWARYJNE”.

### UWAGA

**Kontynuowanie jazdy z przegrzaniem silnika może doprowadzić do jego poważnego uszkodzenia.**

## Regulacja intensywności podświetlenia wskaźników



54P120204

Po obróceniu wyłącznika zapłonu do pozycji „ON” lub przełączeniu przyciskiem rozruchu w stan „ON” włącza się podświetlenie wskaźników.

Z chwilą włączenia świateł pozycyjnych lub mijania następuje samoczynne przygaszenie podświetlenia wskaźników.

Intensywność podświetlenia wskaźników można regulować zarówno przy włączonych, jak i wyłączonych światłach pozycyjnych i mijania.

W celu zwiększenia intensywności podświetlenia wskaźników należy obracać pokrętkę przełącznika wskaźników (1) w prawo.

W celu zmniejszenia intensywności podświetlenia wskaźników należy obracać przełącznik wskaźników (1) w przeciwnym kierunku.

### ⚠ OSTRZEŻENIE

**Nie należy regulować intensywności podświetlenia wskaźników podczas jazdy, ponieważ grozi to utratą panowania nad pojazdem.**

### INFORMACJA:

- Jeżeli przez kilka sekund pokrętkę przełącznika nie będzie obracane, nastąpi samoczynne przerwanie regulacji intensywności podświetlenia wskaźników.
- Podłączenie wcześniej odłączonego akumulatora powoduje przywrócenie ustawień standardowych podświetlenia wskaźników. W razie potrzeby konieczne jest ponowne wprowadzenie własnych ustawień.

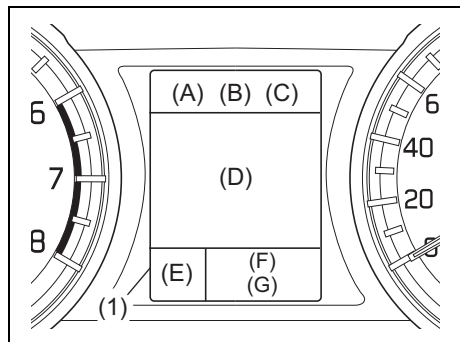
### INFORMACJA:

Ustawienie maksymalnej intensywności podświetlenia przy włączonych światłach pozycyjnych lub mijania powoduje wyłączenie następujących funkcji:

- Funkcja automatycznego przygaszania podświetlenia zespołu wskaźników
- Funkcja działająca w sprzężeniu z intensywnością podświetlenia, z wykluczeniem jej maksymalnego poziomu

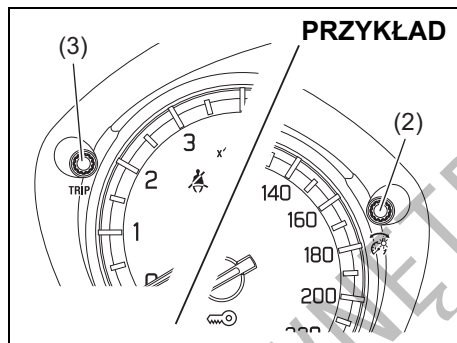
### Wyświetlacz informacyjny

Wyświetlacz informacyjny działa, gdy wyłącznik zapłonu jest w pozycji „ON” lub przyciskiem rozruchu wybrany jest stan „ON”.



54P120205

(1) Wyświetlacz informacyjny



54P120206

- (2) Przełącznik wskazań
- (3) Przełącznik licznika przebiegu dziennego

Na wyświetlaczu pokazywane są następujące informacje:

#### Sektor (A)

Zegar

#### Sektor (B)

Tryb jazdy (wersje 4WD)

#### Sektor (C)

Temperatura otoczenia

#### Sektor (D)

Komunikaty informacyjne i ostrzegawcze /  
Zużycie paliwa / Zasięg jazdy /  
Średnia prędkość jazdy

#### Sektor (E)

Pozycja dźwigni skrzyni biegów / Wskaźnik biegu

#### Sektor (F)

Licznik przebiegu dziennego

#### Sektor (G)

Licznik przebiegu całkowitego



54P000256

Po obróceniu wyłącznika zapłonu do pozycji „ON” lub przełączeniu przyciskiem rozruchu w stan „ON”, na wyświetlaczu informacyjnym przez kilka sekund widoczny jest pokazany na powyższym rysunku obraz.

Niektóre ostrzeżenia i informacje mogą być wyświetlane, gdy wyłącznik zapłonu jest w pozycji „ACC” lub „LOCK”, lub przyciskiem rozruchu zostanie wybrany stan „ACC” lub „LOCK” (wyłączone zasilanie).

### Zegar

W sektorze (A) wyświetlacza pokazywany jest czas.

Sposób zmiany wskazań zegara podany jest poniżej pod hasłem „Ustawienia funkcyjne”.

### Tryb jazdy (wersje 4WD)

W sektorze (B) wyświetlacza pokazywany jest tryb pracy układu napędowego.

Szczegółowe wskazówki dotyczące korzystania z czterozakresowego napędu obu osi jezdnych podane są pod hasłem „Czterozakresowy napęd wszystkich kół (w niektórych wersjach)” w rozdziale „UŻYTKOWANIE POJAZDU”.

### Temperatura otoczenia

W sektorze (C) wyświetlacza pokazywana jest temperatura otoczenia.

Pokazywana jest temperatura panująca na zewnątrz samochodu.



Gdy temperatura na zewnątrz samochodu zbliża się do 0°C, pojawia się pokazany powyżej obraz.

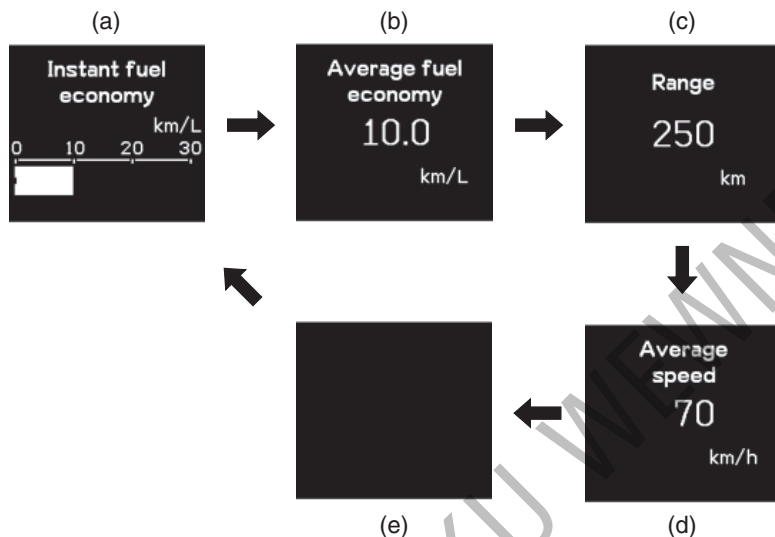
#### INFORMACJA:

*Podczas jazdy z małą prędkością oraz na postoju pokazywana wartość temperatury otoczenia nie odpowiada rzeczywistej wartości.*

### Zużycie paliwa / zasięg jazdy / średnia prędkość jazdy

Jeżeli nie jest wyświetlany żaden komunikat informacyjny lub ostrzegawczy, w sektorze (D) można wybrać pokazywanie jednego z pięciu obrazów: bieżące zużycie paliwa, średnie zużycie paliwa, zasięg jazdy, średnia prędkość jazdy, pusty ekran.

### PRZYKŁAD



53SB10204

- (a) Bieżące zużycie paliwa
- (b) Średnie zużycie paliwa
- (c) Zasięg jazdy
- (d) Średnia prędkość jazdy
- (e) Pusty ekran

Przełączanie wskazań realizowane jest krótkimi naciśnięciami przycisku przełącznika wskazań (2).

#### INFORMACJA:

*Pokazywane na wyświetlaczu wartości bieżącego zużycia paliwa, średniego zużycia paliwa, zasięgu jazdy i średniej prędkości jazdy uzależnione są od następujących czynników:*

- stan nawierzchni,
- ruch drogowy,
- warunki jazdy,
- stan techniczny samochodu,
- błyskanie lub stałe świecenie lampki sygnalizacyjnej usterki.



### Bieżące zużycie paliwa

Wyświetlacz przedstawia graficzny obraz bieżącego zużycia paliwa wyłącznie podczas jazdy.

#### INFORMACJA:

- *Obraz graficzny nie jest widoczny, gdy samochód nie jedzie.*
- *W zależności od wersji samochodu, standardowe jednostki, w jakich pokazywane jest zużycie paliwa, to „L/100km”, „km/L” lub „MPG”.*
- *Dla ustawień „L/100km” lub „km/L” maksymalna wartość pokazywanego bieżącego zużycia paliwa wynosi 30. Nawet, gdy rzeczywiste zużycie paliwa będzie większe, nie zostanie pokazana wartość wyższa niż 30.*
- *Dla ustawienia „MPG” maksymalna wartość pokazywanego bieżącego zużycia paliwa wynosi 80. Nawet, gdy rzeczywiste zużycie paliwa będzie większe, nie zostanie pokazana wartość wyższa niż 80.*
- *W zależności od warunków jazdy, wskazania na wyświetlaczu mogą zmieniać się z opóźnieniem.*
- *Pokazywane wartości są przybliżone. Wskazania mogą się różnić od rzeczywistych wartości.*

### Średnie zużycie paliwa

Jeżeli podczas poprzedniej jazdy wybrane było pokazywanie średniego zużycia paliwa, po obróceniu wyłącznika zapłonu do pozycji „ON” lub wybraniu przyciskiem

rozruchu stanu „ON” na wyświetlaczu pojawia się dotychczasowa wartość tego parametru”. Pokazywana wartość uwzględnia dotychczasowy przebieg zużycia paliwa od chwili ostatniego wyzerowania tego parametru.

#### INFORMACJA:

Po podłączeniu ujemnego (-) zacisku akumulatora wartość średniego zużycia paliwa pojawi się po przejechaniu pewnego odcinka.

Można wybrać jeden z trzech następujących warunków, w jakich następować będzie wyzerowanie wartości średniego zużycia paliwa:

- Po zatankowaniu: po nabraniu paliwa automatycznie ustawiana będzie zerowa wartość średniego zużycia paliwa.
- Wraz z licznikiem przebiegu dziennego A: równocześnie z wyzerowaniem wskaźnika licznika przebiegu dziennego A automatycznie ustawiana będzie zerowa wartość średniego zużycia paliwa.
- Ręczne: zerowanie następuje po przytrzymaniu wciśniętego przełącznika wskaźnika (2), gdy na wyświetlaczu widoczny jest obraz średniego zużycia paliwa.

Sposób zmiany warunków zerowania wartości średniego zużycia paliwa opisany jest pod hasłem „Ustawienia funkcyjne” w tym rozdziale.

#### INFORMACJA:

*Automatyczne wyzerowanie wartości średniego zużycia paliwa może nie nastąpić w przypadku nabrania niewielkiej ilości paliwa.*

### Zasięg jazdy

Jeżeli podczas poprzedniej jazdy wybrane było pokazywanie zasięgu jazdy, po obróceniu wyłącznika zapłonu do pozycji „ON” lub wybraniu przyciskiem rozruchu stanu „ON” na wyświetlaczu widoczne jest przez kilka sekund „---”, a następnie pojawia się aktualna wartość tego parametru.

Pokazywana wartość jest przybliżonym dystansem, jaki przy aktualnych warunkach jazdy samochód może przejechać do chwili, gdy poziom paliwa na wskaźniku osiągnie „E”.

Gdy zaświeci się lampka ostrzegawcza rezerwy paliwa, na wyświetlaczu pojawi się „---”.

Gdy zaświeci się lampka ostrzegawcza rezerwy paliwa, należy niezwłocznie uzupełnić zapas paliwa, niezależnie od tego, jaki zasięg jazdy jest widoczny na wyświetlaczu.

Po uzupełnieniu paliwa zasięg jazdy zostaje zaktualizowany. Jednak w przypadku dolania jedynie niewielkiej jego ilości wyświetlana wartość nie będzie prawidłowa.

## PRZED ROZPOCZĘCIEM JAZDY

### INFORMACJA:

- W przypadku pozostawienia podczas tankowania wyłącznika zapłonu w pozycji lub stanie „ON”, pokazywana wartość zasięgu jazdy może być nieprawidłowa.
- Po podłączeniu ujemnego (-) zacisku akumulatora wartość zasięgu jazdy pojawi się po przejechaniu pewnego odcinka.

### Średnia prędkość jazdy

Jeżeli podczas poprzedniej jazdy wybrane było pokazywanie średniej prędkości, po obróceniu wyłącznika zapłonu do pozycji „ON” lub wybraniu przyciskiem rozruchu stanu „ON” na wyświetlaczu pojawia się dotychczasowa wartość tego parametru. Pokazywana wartość uwzględnia dotychczasowy przebieg zmian prędkości jazdy od chwili ostatniego wyzerowania tego parametru.

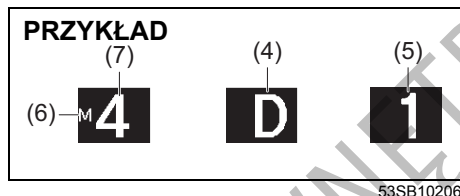
W celu wyzerowania wskazań średniej prędkości jazdy należy przełącznik wskazań (2) przytrzymać wciśnięty przez około 2 sekundy, gdy na wyświetlaczu widoczny jest ten parametr. Początkowo pojawi się „--”, a po przejechaniu pewnego odcinka nowa wartość średniego zużycia paliwa.

### INFORMACJA:

Po podłączeniu ujemnego (-) zacisku akumulatora wartość średniej prędkości jazdy pojawi się po przejechaniu pewnego odcinka.

### Pozycja dźwigni skrzyni biegów / Wskaźnik biegu

W sektorze (E) wyświetlacza pokazywane są następujące informacje:



- (4) Pozycja dźwigni skrzyni biegów
- (5) Bieg
- (6) Wskaźnik trybu ręcznej zmiany przełożeń

### Pozycja dźwigni skrzyni biegów

(Wersje z mechaniczną skrzynią biegów) Pokazywana jest aktualna pozycja dźwigni bezstopniowej skrzyni biegów (5).

(Wersje z automatyczną skrzynią biegów) Pokazywana jest aktualna pozycja dźwigni skrzyni biegów (4). W trybie ręcznej zmiany przełożeń, wyświetlany jest wskaźnik (6).

Gdy jest włączony tryb ręcznej zmiany przełożeń, wyświetlany jest aktualnie włączony bieg (7).

### Wskaźnik biegu

Opis pod hasłem „Wskaźnik biegu” w rozdziale „UŻYTKOWANIE POJAZDU”.

### Licznik przebiegu dziennego

Sektor (F) wyświetlacza pokazuje stan licznika przebiegu dziennego.

Licznik przebiegu dziennego służy do mierzenia dystansu przebytego podczas podróży lub np. pomiędzy tankowaniami paliwa. Z liczników przebiegu dziennego A i B można korzystać niezależnie.

W celu wyzerowania stanu licznika przebiegu dziennego należy podczas jego wyświetlania przytrzymać wciśnięty, przez około 2 sekundy, przełącznik (3).

### Licznik przebiegu całkowitego

Sektor (G) wyświetlacza pokazuje stan licznika przebiegu całkowitego.

Licznik przebiegu całkowitego odnotowuje sumaryczną odległość przejechaną przez pojazd.

### UWAGA

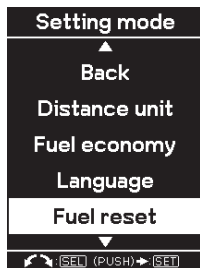
**Należy obserwować wskazania licznika przebiegu całkowitego i regularnie sprawdzać w planie obsługi okresowej, jakie czynności serwisowe są w danym momencie niezbędne. Zaniechanie wykonania niezbędnej obsługi przy odpowiednim przebiegu może doprowadzić do nadmiernego zużycia bądź uszkodzenia niektórych części i podzespołów.**

## Ustawienia funkcyjne

Gdy wyłącznik zapłonu jest w pozycji „ON” lub przyciskiem rozruchu zostanie wybrany stan „ON”, wyświetlacz informacyjny można przełączyć w tryb ustawień funkcyjnych, przytrzymując przez co najmniej 3 sekundy wciśnięty przełącznik wskazań (2).

- Obracając przełącznik wskazań (2) można wybrać zmieniany parametr.
- Naciśnięcie przełącznika wskazań (2) powoduje zmianę wartości parametru.
- Wybranie „Back” i naciśnięcie przełącznika wskazań (2) powoduje wyjście z trybu zmiany ustawień funkcyjnych.

### PRZYKŁAD



61MM0A161

#### INFORMACJA:

Aktualnie wybrana pozycja wyróżniona jest obramowaniem.

#### INFORMACJA:

- Przytrzymanie wciśniętego przełącznika wskazań (2) w celu przełączenia w tryb ustawień funkcyjnych, gdy w sektorze (D) wyświetlacza pokazywane jest średnie zużycie paliwa lub średnia prędkość jazdy, spowoduje wyzerowanie wskazań. W celu uniknięcia tego należy wcześniej krótkim naciśnięciem przełącznika wskazań przełączyć na inne wskazanie.
- Obrócenie wyłącznika zapłonu lub naciśnięcie przycisku rozruchu bądź rozpoczęcie jazdy, gdy wyświetlacz jest w trybie ustawień funkcyjnych, spowoduje automatyczne przerwanie wprowadzania zmian.

#### Distance unit (jednostka miary odległości) (wybór jednostek miary dla liczników przebiegu i zasięgu jazdy)

Można zmienić jednostki, w jakich wyświetlane są wskazania liczników przebiegu całkowitego, dziennego i zasięgu jazdy.

#### Fuel economy (wybór jednostek miary zużycia paliwa)

Można zmienić jednostki, w jakich pokazywane jest zużycie paliwa.

#### Language (język)

Można zmienić język, w jakim ukazują się teksty na wyświetlaczu.

#### Fuel reset (zerowanie wskazań średniego zużycia paliwa)

Można zmienić warunki zerowania średniego zużycia paliwa.

#### Temperature (wybór jednostki miary temperatury)

Można zmienić jednostki wskazań temperatury otoczenia.

#### INFORMACJA:

Wraz ze zmianą jednostek miary temperatury następuje automatyczna zmiana tych jednostek na wyświetlaczu układu klimatyzacji (w wersji klimatyzacji regulowanej automatycznie).

#### Set sensors (ustawienia dotyczące czujników odległości przy parkowaniu) – w niektórych wersjach

Można przełączać pomiędzy normalnym trybem pracy czujników, a trybem holowania przyczepy.

### **Clock setting (regulacja wskazań zegara)**

#### **(zmiana wskazań zegara)**

- W celu przestawienia wskazań godzin należy obracać przełącznik wskazań (2) cyklicznie w lewo lub w prawo, gdy wskazanie to wyróżnione jest inwersją kolorów tła i czcionki. W celu przyspieszenia zmian należy przełącznik wskazań (2) przytrzymać w pozycji obróconej. W celu zatwierdzenia zmian nacisnąć przełącznik wskazań (2), po czym wskazanie minut zostanie wyróżnione inwersją kolorów tła i czcionki.
- W celu przestawienia wskazań minut należy obracać przełącznik wskazań (2) cyklicznie w lewo lub w prawo, gdy wskazanie to wyróżnione jest inwersją kolorów tła i czcionki. W celu przyspieszenia zmian należy przełącznik wskazań (2) przytrzymać w pozycji obróconej. W celu zatwierdzenia zmian należy nacisnąć przełącznik wskazań (2).

#### **(Wybór formatu 12- i 24-godzinnego)**

- W celu przełączenia pomiędzy formatem 12- i 24-godzinnym należy w trybie ustawień wybrać „Clock setting”. Następnie wybrać „12H” lub „24H”.

#### **INFORMACJA:**

*Wraz ze zmianą wskazań godziny na wyświetlaczu następuje równoczesna korekta wskazań zegara na desce rozdzielczej (w niektórych wersjach).*

### **(Ustawienia dotyczące podświetlenia zegara) (w niektórych wersjach)**

Można włączyć lub wyłączyć podświetlenie nocne.

### **Door Lock (ustawienia dotyczące blokady drzwi)**

Można wybrać pomiędzy jednoetapowym i dwuetapowym cyklem odblokowania drzwi lub zwalniania całkowitej blokady zamków (w niektórych wersjach) w reakcji na obrót kluczyka w zamku, naciśnięcie przycisku zdalnego sterowania w kluczyku lub naciśnięcie przycisku w kłamce drzwi.

W wersji z systemem elektronicznego kluczyka możliwe jest także wyłączenie lub włączenie sygnalizacji akustycznej zablokowania i odblokowania drzwi.

### **Oświetlenie**

#### **(Lights (oświetlenie))**

#### **(ustawienia dotyczące oświetlenia podłogi) (w niektórych wersjach)**

Można zaprogramować działanie oświetlenia podłogi w powiązaniu z innymi lampkami, w reakcji na otwarcie drzwi lub wyłączyć je.

### **(Ustawienia dotyczące działania kierunkowskazów)**

Można wybrać, czy po krótkotrwałym wychyleniu dźwigni przełącznika kierunkowskazy mają błysnąć trzykrotnie.

### **Oil change (wyzerowanie układu monitorującego termin wymiany oleju) (w niektórych wersjach z silnikiem o zapłonie iskrowym)**

Po wymianie oleju silnikowego i filtra oleju konieczne jest wyzerowanie układu monitorującego.

### **TPMS (ustawienia dotyczące monitorowania ciśnienia w ogumieniu)**

- Można sprawdzić na wyświetlaczu informacyjnym aktualne wartości ciśnienia w ogumieniu.
- Można ustawić jeden z poniższych szablonów wartości bazowych dla ciśnienia w ogumieniu, różniących się od podanych na naklejce informacyjnej.
  - Komfortowe
  - Ekonomiczne
  - Ładunkowe

Opis pod hasłem „Monitorowanie ciśnienia w ogumieniu (w niektórych wersjach)” w rozdziale „UŻYTKOWANIE POJAZDU”.

### IS A/C (ustawienia dotyczące automatycznego wstrzymania pracy silnika) (w niektórych wersjach)

- Można wybrać jedno z poniższych ustawień funkcji wstrzymania pracy silnika w powiązaniu z automatycznie regulowaną klimatyzacją (w niektórych wersjach).
  - Standard
  - Economy
  - Comfort
- Gdy wybrane jest „Economy”, funkcja automatycznego wstrzymania pracy silnika działa z mniejszymi restrykcjami w porównaniu do ustawienia „Standard”. Wstrzymywanie pracy silnika następuje częściej i na dłuższy czas, co prowadzi do większych oszczędności w zakresie zużycia paliwa.
- Gdy wybrane jest „Comfort”, funkcja automatycznego wstrzymania pracy silnika działa z większymi restrykcjami w porównaniu do ustawienia „Standard”. Wstrzymywanie pracy silnika następuje rzadziej i na krótszy czas, co umożliwia utrzymywanie bardziej komfortowych warunków w kabinie przez układ klimatyzacji.

### Default (ustawienia standardowe)

Wybranie „YES” i naciśnięcie przełącznika wskazań (2) powoduje przywrócenie standardowych ustawień wszystkich parametrów.

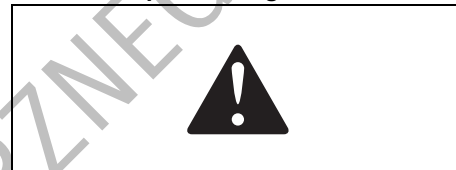
### Komunikaty informacyjne i ostrzegawcze

Na wyświetlaczu pokazywane są również komunikaty, informujące o określonych nieprawidłowościach związanych z samochodem.

Komunikatowi może towarzyszyć sygnał akustyczny, by zwrócić uwagę kierowcy.

W takiej sytuacji należy zapoznać się z treścią ostrzeżenia i postępować zgodnie z wyświetlanymi wskazówkami.

### Główna lampka ostrzegawcza



78K049

Wraz z pojawieniem się komunikatu na wyświetlaczu może zacząć błyskać główna lampka ostrzegawcza.

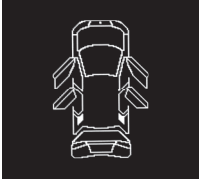



### INFORMACJA:



- Komunikat znika automatycznie, gdy przyczyna jego pojawienia się zostanie usunięta.
- W przypadku kilku komunikatów, związanych z różnymi przyczynami, każdy z nich pojawia się po kolei w odstępach 5-sekundowych.
- Przytrzymanie przez około 2 sekundy wciśniętego przełącznika wskazań (2) powoduje czasowe usunięcie komunikatu z ekranu. Jednak, gdy przyczyna jego pojawienia się nie została usunięta, po upływie 5 sekund komunikat ten zostanie ponownie wyświetlony.

## PRZED ROZPOCZĘCIEM JAZDY

### Komunikaty na wyświetlaczu

#### Wszystkie wersje



| Komunikat  | Główna lampka ostrzegawcza   | Dźwięk   | Przyczyna i sposób działania  |
|--|--|--|---|
| <br>54P000262 | Błyska<br>(tylko podczas jazdy)<br> | Krótki sygnał (pojedynczy sygnał z wewnętrznego sygnalizatora akustycznego; tylko podczas jazdy) | Drzwi boczne lub drzwi bagażnika nie są prawidłowo zamknięte. Zatrzymać samochód w bezpiecznym miejscu i prawidłowo zamknąć drzwi boczne lub drzwi bagażnika. |
| <br>61MM0A172 | Błyska<br>                          | Ciągły sygnał (z wewnętrznego sygnalizatora akustycznego)  | Światła mijania i/lub pozycyjne nie zostały wyłączone. Należy je wyłączyć.  |

| Komunikat  | Główna lampka ostrzegawcza | Dźwięk  | Przyczyna i sposób działania   |
|--|----------------------------|---|--|
|  <p>61MM0A174</p> | Brak sygnalizacji          | Krótki sygnał (pojedynczy sygnał z wewnętrznego sygnalizatora akustycznego) | Niski poziom paliwa w zbiorniku. Należy natychmiast uzupełnić paliwo. (#1) |
|  <p>54P000258</p> | Brak sygnalizacji          | Brak sygnalizacji   | Droga może być oblodzona. Należy jechać bardzo ostrożnie. (#1)             |

(#1) Komunikat ten po chwili znika, nawet gdy przyczyna jego pojawienia się nie zostanie usunięta.



## PRZED ROZPOCZĘCIEM JAZDY

---





| Komunikat  | Główna lampka ostrzegawcza  | Dźwięk  | Przyczyna i sposób działania  |
|--|---|---|---|
|  <p>61MM0A180</p> | Błyska<br> | Krótki sygnał (pojedynczy sygnał z wewnętrznego sygnalizatora akustycznego) | W razie pojawienia się tego komunikatu należy zlecić autoryzowanej stacji obsługi SUZUKI sprawdzenie samochodu. |






Wersja z elektronicznym kluczykiem

| Komunikat  | Główna lampka ostrzegawcza | Dźwięk            | Przyczyna i sposób działania  |
|--|----------------------------|-------------------|---|
|  <p>61MM0A163</p> | Brak sygnalizacji          | Brak sygnalizacji | Obraz ten pojawia się, gdy wybrany jest stan „ACC”. (#1)  |
|  <p>61MM0A164</p> | Brak sygnalizacji          | Brak sygnalizacji | Naciśnięty pedał hamulca (w wersji z automatyczną skrzynią biegów lub z dwusprzęgłową TCSS) lub sprzęgła (w wersji z mechaniczną skrzynią biegów). Naciskając przycisk rozruchu można uruchomić silnik. |




(#1) Komunikat ten po chwili znika, nawet gdy przyczyna jego pojawienia się nie zostanie usunięta.

| Komunikat  | Główna lampka ostrzegawcza  | Dźwięk   | Przyczyna i sposób działania  |
|--|---|--|---|
|  <p>61MM0A168</p> | <p>Błyska</p>  | <p>Krótki sygnał (pojedynczy sygnał z wewnętrznego sygnalizatora akustycznego)</p> | <p>Nieprawidłowość związana z funkcją blokady kierownicy.<br/>Należy zlecić autoryzowanej stacji obsługi SUZUKI sprawdzenie samochodu.</p>  |
|  <p>61MM0A169</p> | <p>Błyska</p>  | <p>Krótki sygnał (pojedynczy sygnał z wewnętrznego sygnalizatora akustycznego)</p> | <p>Nieprawidłowość związana z immobilizem lub systemem elektronicznego kluczyka. Ponadto mogło ulec obniżeniu napięcie akumulatora.<br/>Jeżeli komunikat ten pojawi się mimo uruchomienia silnika przy prawidłowym napięciu akumulatora, należy zlecić autoryzowanej stacji obsługi SUZUKI sprawdzenie samochodu.</p> |




| Komunikat  | Główna lampka ostrzegawcza  | Dźwięk  | Przyczyna i sposób działania   |
|--|---|---|--|
|  <p>KEY FOB<br/>NOT<br/>DETECTED</p>          | <p>Błyska</p>  | <p>Serie sygnałów w określonych warunkach (przez 2 sekundy z wewnętrznego i/ lub zewnętrznego sygnalizatora akustycznego)</p> | <p>Elektroniczny kluczyk może być poza samochodem lub ma rozładowaną baterię. Zlokalizować elektroniczny kluczyk lub dotknąć nim przycisku rozruchu. Jeżeli komunikat nie zniknie, wymienić baterię w elektronicznym kluczyku.</p> |
|  <p>PLACE KEY<br/>FOB ON<br/>START SWITCH</p> |   |   |  |

61MM0A170



61MM0A171

| Komunikat  | Główna lampka ostrzegawcza  | Dźwięk   | Przyczyna i sposób działania  |
|--|---|--|---|
|  <p>61MM0A173</p> | <p>Brak sygnalizacji</p>  | <p>Brak sygnalizacji</p>   | <p>Obraz ten pojawia się, gdy wybrany jest stan „ON”. (#1)</p>  |
|  <p>61MM0A175</p> | <p>Błyska</p>  | <p>Krótki sygnał (pojedynczy sygnał z wewnętrznego sygnalizatora akustycznego)</p> | <p>Nie została zwolniona blokada kierownicy. Lekko poruszając kierownicą w obu kierunkach, ponownie nacisnąć przycisk rozruchu.</p> |



(#1) Komunikat ten po chwili znika, nawet gdy przyczyna jego pojawienia się nie zostanie usunięta.

| Komunikat  | Główna lampka ostrzegawcza  | Dźwięk   | Przyczyna i sposób działania  |
|--|---|--|---|
|  <p>61MM0A177</p>                                     | <p>Błyska</p>  | <p>Krótki sygnał (pojedynczy sygnał z wewnętrznego sygnalizatora akustycznego)</p> | <p>Bateria w elektronicznym kluczyku jest niemal wyczerpana. Należy wymienić baterię. (#1)</p>  |
| <p>Automatyczna skrzynia biegów</p>  <p>61MM0A165</p> | <p>Brak sygnalizacji</p>  | <p>Brak sygnalizacji</p>   | <p>Naciśnięcie przycisku rozruchu, gdy dźwięgni skrzyni biegów jest w pozycji innej niż „P” lub „N” i nie jest naciśnięty pedał hamulca. Po wykonaniu wskazanych czynności ponowić próbę.</p> |





(#1) Komunikat ten po chwili znika, nawet gdy przyczyna jego pojawienia się nie zostanie usunięta.

| Komunikat  | Główna lampka ostrzegawcza | Dźwięk                   | Przyczyna i sposób działania  |
|--|----------------------------|--------------------------|---|
| <p>Automatyczna skrzynia biegów</p>  <p>61MM0A167</p> | <p>Brak sygnalizacji</p>   | <p>Brak sygnalizacji</p> | <p>Naciśnięcie przycisku rozruchu, gdy dźwignia skrzyni biegów jest w pozycji innej niż „P”. Po wykonaniu wskazanych czynności ponowić próbę.</p> |
| <p>Mechaniczna skrzynia biegów</p>  <p>61MM0A166</p>  | <p>Brak sygnalizacji</p>   | <p>Brak sygnalizacji</p> | <p>Naciśnięcie przycisku rozruchu, gdy nie jest naciśnięty pedał hamulca i pedał sprzęgła. Po wykonaniu wskazanych czynności ponowić próbę.</p>   |

## Wersje z automatyczną skrzynią biegów

| Komunikat  | Główna lampka ostrzegawcza  | Dźwięk  | Przyczyna i sposób działania   |
|--|---|---|--|
|  <p data-bbox="352 530 443 546">61MM0A221</p> | <p data-bbox="472 273 544 294">Błyska</p>  | <p data-bbox="703 273 1016 348">Krótki sygnał (pojedynczy sygnał z wewnętrznego sygnalizatora akustycznego)</p> | <p data-bbox="1042 273 1508 370">Zbyt wysoka temperatura płynu w automatycznej skrzyni biegów.<br/>Zatrzymać samochód w bezpiecznym miejscu i pozwolić, aby płyn ostygł.</p> |

## Wersja z układem ESP®

| Komunikat   | Główna lampka ostrzegawcza  | Dźwięk   | Przyczyna i sposób działania  |
|---|---|--|---|
|  <p>61MM0A178</p>  | <p>Błyska</p>  | <p>Krótki sygnał (pojedynczy sygnał z wewnętrznego sygnalizatora akustycznego)</p> | <p>Możliwa usterka układu antypoślizgowego ESP®.<br/>Należy zlecić autoryzowanej stacji obsługi SUZUKI sprawdzenie samochodu.</p>   |
| <p>Wspomaganie ruszania na pochyłości (w niektórych wersjach) / Wspomaganie kontroli prędkości na zjazdach (w niektórych wersjach)</p>  <p>61MM0A179</p> | <p>Błyska</p>  | <p>Krótki sygnał (pojedynczy sygnał z wewnętrznego sygnalizatora akustycznego)</p> | <p>Możliwa usterka wspomaganie kontroli prędkości na zjazdach (w niektórych wersjach) oraz wspomaganie ruszania na pochyłości (w niektórych wersjach).<br/>Należy zlecić autoryzowanej stacji obsługi SUZUKI sprawdzenie samochodu.</p> |



Wersje z silnikiem K10C

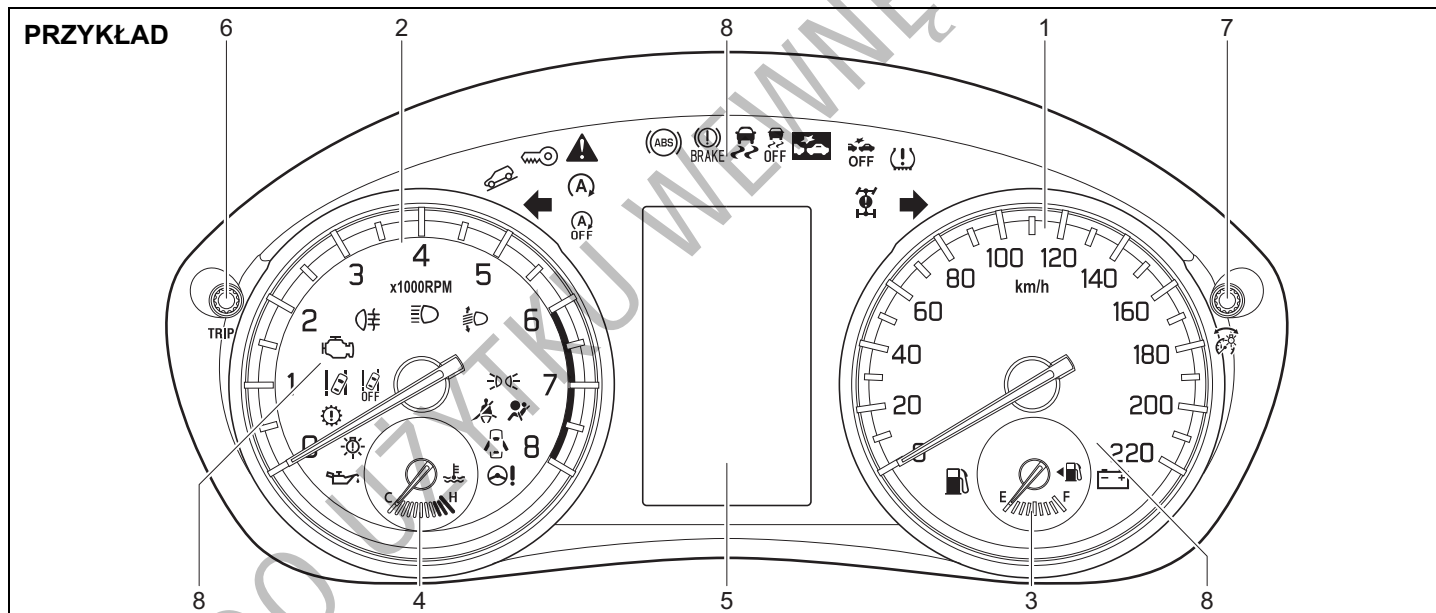
| Komunikat  | Główna lampka ostrzegawcza  | Dźwięk   | Przyczyna i sposób działania   |
|--|---|--|--|
|  <p>83RM088</p> | <p>Błyska</p>  | <p>Krótki sygnał (pojedynczy sygnał z wewnętrznego sygnalizatora akustycznego)</p> | <p>Możliwa usterka filtra cząstek stałych w układzie wydechowym silnika.<br/>Należy zlecić autoryzowanej stacji obsługi SUZUKI sprawdzenie samochodu.</p>  |
|  <p>83RM089</p> | <p>Błyska</p>  | <p>Krótki sygnał (pojedynczy sygnał z wewnętrznego sygnalizatora akustycznego)</p> | <p>Konieczność regeneracji filtra cząstek stałych w układzie wydechowym silnika.<br/>Wskazówki podane są pod hasłem „Filtr cząstek stałych w układzie wydechowym” w rozdziale „UŻYTKOWANIE POJAZDU”.</p> |

**INFORMACJA:**

- Podczas korzystania z funkcji czterozakresowego napędu obu osi jezdnych (wyposażenie opcjonalne), na wyświetlaczu informacyjnym mogą być pokazywane również inne niż przedstawione powyżej komunikaty. Opis pod hasłem „Czterozakresowy napęd wszystkich kół (w niektórych wersjach)” w rozdziale „UŻYTKOWANIE POJAZDU”.
- Jeżeli samochód wyposażony jest w układ wspomagający parkowanie z czujnikami odległości, na wyświetlaczu pokazywane są również komunikaty generowane przez ten układ. Informacje o tych komunikatach podane są pod hasłem „Wspomaganie parkowania z czujnikami odległości (w niektórych wersjach)” w rozdziale „UŻYTKOWANIE POJAZDU”.

## Zespół wskaźników (typ B)

1. Prędkościomierz
2. Obrotomierz
3. Wskaźnik poziomu paliwa
4. Wskaźnik temperatury silnika
5. Wyświetlacz informacyjny
6. Przełącznik licznika przebiegu dziennego
7. Przełącznik wskazań
8. Lampki kontrolne i ostrzegawcze



## Prędkościomierz

Prędkościomierz wskazuje prędkość jazdy.

## Obrotomierz

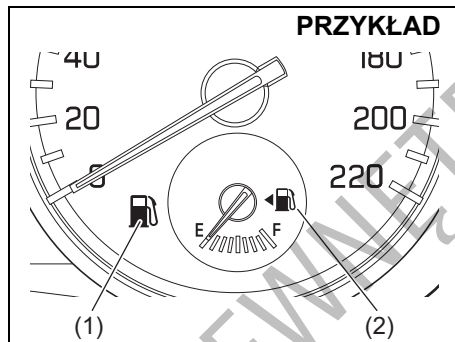
Obrotomierz pokazuje prędkość obrotową silnika w obrotach na minutę.

### UWAGA

Nie należy dopuszczać, aby wskazówka obrotomierza znalazła się w obszarze oznaczonym czerwonym kolorem, ponieważ może to doprowadzić do poważnego uszkodzenia silnika.

Również przy zmianie biegu na niższy nie dopuszczać do nadmiernego wzrostu prędkości obrotowej silnika. Należy przestrzegać wskazówek podanych pod hasłem „Maksymalne dopuszczalne prędkości jazdy przy redukcji biegu” w rozdziale „UŻYTKOWANIE POJAZDU”.

## Wskaźnik poziomu paliwa



53SB2015

Gdy wyłącznik zapłonu jest w pozycji „ON” lub przyciskiem rozruchu wybrany jest stan „ON”, wskaźnik ten pokazuje przybliżoną ilość paliwa w zbiorniku. „F” oznacza pełny zbiornik, natomiast „E” – pusty.

Gdy wskazówka zbliży się do dolnego zakresu wskaźnika (w okolicy „E”), należy jak najszybciej uzupełnić paliwo.

### INFORMACJA:

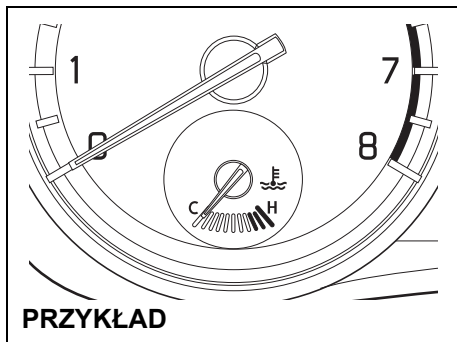
Ze względu na ruch paliwa w zbiorniku, wskazówka może w niewielkim zakresie zmieniać swoje położenie w zależności od warunków drogowych (np. na stoku czy zakręcie) i sposobu jazdy.

Jeżeli podczas jazdy zaświeci się lampka ostrzegawcza rezerwy paliwa (1), należy niezwłocznie uzupełnić paliwo.

Szczegółowe informacje podane są pod hasłem „Lampka ostrzegawcza rezerwy paliwa” w punkcie „Lampki kontrolne i ostrzegawcze” tego rozdziału.

Symbol (2) oznacza, że wlew paliwa znajduje się po lewej stronie samochodu.

### Wskaźnik temperatury silnika



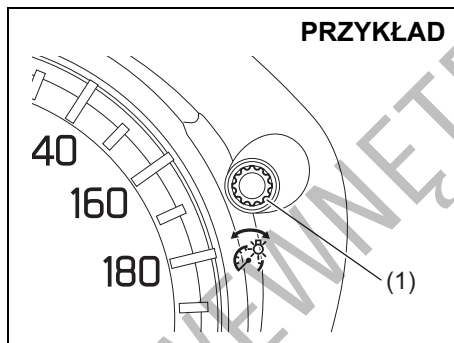
53SB2016

Gdy wyłącznik zapłonu jest w pozycji „ON” lub przyciskiem rozruchu wybrany jest stan „ON”, wskaźnik pokazuje temperaturę płynu chłodzącego silnika. W normalnych warunkach eksploatacji wskazówka powinna znajdować się w zakresie prawidłowej, dopuszczalnej temperatury – pomiędzy „H” i „C”. Jeżeli wskazówka zbliży się do „H”, sygnalizuje to przegrzanie silnika. Należy postępować zgodnie z instrukcjami podanymi pod hasłem „Problem z silnikiem: przegrzanie” w rozdziale „SYTUACJE AWARYJNE”.

#### UWAGA

Kontynuowanie jazdy z przegrzanym silnikiem może doprowadzić do jego poważnego uszkodzenia.

### Regulacja intensywności podświetlenia wskaźników



54P120204

Obrócenie wyłącznika zapłonu do pozycji „ON” lub przełączenie przyciskiem rozruchu w stan „ON” powoduje włączenie podświetlenia wskaźników.

Z chwilą włączenia świateł pozycyjnych lub mijania następuje samoczynne przygaszenie podświetlenia wskaźników.

Gdy włączone są światła pozycyjne i/lub mijania, można dokonać regulacji podświetlenia wskaźników.

W celu zwiększenia intensywności podświetlenia wskaźników należy obracać pokrętko przełącznika wskaźników (1) w prawo.

W celu zmniejszenia intensywności podświetlenia wskaźników należy obracać przełącznik wskaźników (1) w przeciwnym kierunku.

#### ⚠ OSTRZEŻENIE

**Nie należy regulować intensywności podświetlenia wskaźników podczas jazdy, ponieważ grozi to utratą panowania nad pojazdem.**

#### INFORMACJA:

- Jeżeli przez kilka sekund pokrętko przełącznika nie będzie obracane, nastąpi samoczynne przerwanie regulacji intensywności podświetlenia wskaźników.
- Podłączenie wcześniej odłączonego akumulatora powoduje przywrócenie ustawień standardowych podświetlenia wskaźników. W razie potrzeby konieczne jest ponowne wprowadzenie własnych ustawień.

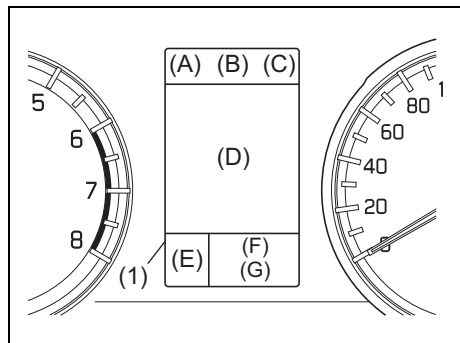
#### INFORMACJA:

Ustawienie maksymalnej intensywności podświetlenia przy włączonych światłach pozycyjnych lub mijania powoduje wyłączenie następujących funkcji:

- Funkcja automatycznego przygaszania podświetlenia zespołu wskaźników
- Funkcja działająca w sprzężeniu z intensywnością podświetlenia, z wykluczeniem jej maksymalnego poziomu

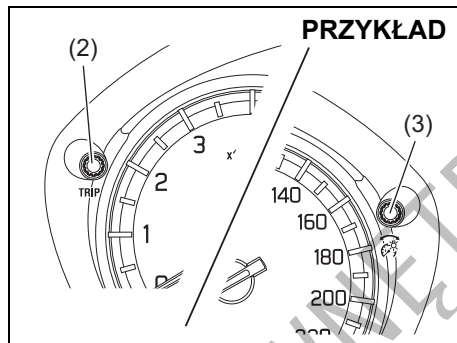
## Wyświetlacz informacyjny

Wyświetlacz informacyjny działa, gdy wyłącznik zapłonu jest w pozycji „ON” lub przyciskiem rozruchu wybrany jest stan „ON”.



53SB2018

(1) Wyświetlacz informacyjny



53SB5012

- (2) Przełącznik licznika przebiegu dziennego
- (3) Przełącznik wskazań

Na wyświetlaczu pokazywane są następujące informacje:

### Sektor (A)

Zegar

### Sektor (B)

Tryb jazdy (wersje 4WD)

### Sektor (C)

Temperatura otoczenia

### Sektor (D)

Komunikaty informacyjne i ostrzegawcze /  
 Zużycie paliwa / Zasięg jazdy /  
 Średnia prędkość jazdy / Czas jazdy /  
 Całkowity czas automatycznego wstrzymania pracy silnika i całkowita ilość zaoszczędzonego paliwa (w niektórych wersjach) /  
 Data i czas / Inercja /  
 Moc i moment obrotowy /  
 Przyspieszanie i hamowanie /  
 Adaptacyjna kontrola prędkości jazdy (w niektórych wersjach) lub Adaptacyjna kontrola prędkości jazdy z funkcją zatrzymywania i ruszania (w niektórych wersjach) /  
 Automatyczna kontrola prędkości jazdy (w niektórych wersjach) /  
 Ogranicznik prędkości jazdy (w niektórych wersjach) /  
 Układ reagowania przedkolizyjnego z detekcją dwukanałową (w niektórych wersjach) /  
 Rozpoznawanie znaków drogowych (w niektórych wersjach) /  
 Przeciwdziałanie zjeżdżaniu z pasa ruchu (w niektórych wersjach) /  
 Monitorowanie martwych pól widoczności (w niektórych wersjach)

### Sektor (E)

Pozycja dźwigni skrzyni biegów / Wskaźnik biegu

### Sektor (F)

Licznik przebiegu dziennego

### Sektor (G)

Licznik przebiegu całkowitego



53SB2035

Po obróceniu wyłącznika zapłonu do pozycji „ON” lub przełączeniu przyciskiem rozruchu w stan „ON”, na wyświetlaczu informacyjnym przez kilka sekund widoczny jest pokazany na powyższym rysunku obraz.

Niektóre ostrzeżenia i informacje mogą być wyświetlane, gdy wyłącznik zapłonu zostanie obrócony do pozycji „ACC” lub „LOCK”, lub przyciskiem rozruchu zostanie wybrany stan „ACC” lub „LOCK” (wyłączone zasilanie).

### Zegar

W sektorze (A) wyświetlacz pokazywany jest czas.

Sposób zmiany wskazań zegara podany jest poniżej pod hasłem „Ustawienia funkcyjne”.

### Tryb jazdy (wersje 4WD)

W sektorze (B) wyświetlacz pokazywany jest tryb pracy układu napędowego. Szczegółowe wskazówki dotyczące korzystania z czterozakresowego napędu obu osi jezdnych podane są pod hasłem „Czterozakresowy napęd wszystkich kół (w niektórych wersjach)” w rozdziale „UŻYTKOWANIE POJAZDU”.

### Temperatura otoczenia (w niektórych wersjach)

W sektorze (C) wyświetlacz pokazywana jest temperatura otoczenia.

Pokazywana jest temperatura panująca na zewnątrz samochodu.



52RM21050

Gdy temperatura na zewnątrz samochodu zbliża się do 0°C, pojawia się pokazany powyżej obraz.

Przełączanie pomiędzy jednostkami temperatury „°C” i „°F” opisane jest pod hasłem „Ustawienia funkcyjne” w tym rozdziale.

### INFORMACJA:

*Podczas jazdy z małą prędkością oraz na postoju pokazywana wartość temperatury otoczenia nie odpowiada rzeczywistej wartości.*

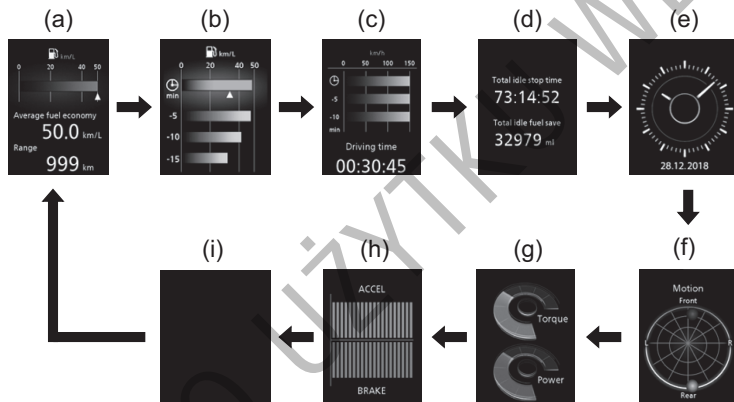
**Zużycie paliwa / Zasięg jazdy / Średnia prędkość jazdy / Czas jazdy / Całkowity czas automatycznego wstrzymania pracy silnika i całkowita ilość zaoszczędzonego paliwa (w niektórych wersjach) / Data i czas / Inercja / Moc i moment obrotowy / Przyspieszanie i hamowanie**

Jeżeli nie jest wyświetlany żaden komunikat informacyjny lub ostrzegawczy, w sektorze (D) można wybrać pokazywanie jednego z następujących obrazów: bieżące zużycie paliwa, średnie zużycie paliwa, zasięg jazdy, średnia prędkość jazdy, czas jazdy, całkowity czas automatycznego wstrzymania pracy silnika na postoju i całkowita ilość oszczędzonego paliwa podczas automatycznego wstrzymania pracy silnika na postoju, data i czas, inercja, moc i moment obrotowy, przyspieszanie i hamowanie lub pusty ekran.

**⚠ OSTRZEŻENIE**

**Próba modyfikacji ustawień na wyświetlaczu w trakcie jazdy grozi utratą panowania nad pojazdem. Nie należy zmieniać ustawień na wyświetlaczu podczas jazdy.**

**PRZYKŁAD**



53SB2042

- (a) Bieżące zużycie paliwa / Średnie zużycie paliwa / Zasięg jazdy
- (b) Bieżące zużycie paliwa / Średnie zużycie paliwa / 5-minutowe średnie zużycie paliwa
- (c) Średnia prędkość jazdy / 5-minutowa średnia prędkość jazdy / Czas jazdy
- (d) Całkowity czas automatycznego wstrzymania pracy silnika i całkowita ilość oszczędzonego paliwa (w niektórych wersjach)
- (e) Data i czas
- (f) Inercja
- (g) Moc i moment obrotowy
- (h) Przyspieszanie i hamowanie
- (i) Pusty ekran

Przełączanie wskaźników realizowane jest krótkimi naciśnięciami przycisku przełącznika wskaźników (3).

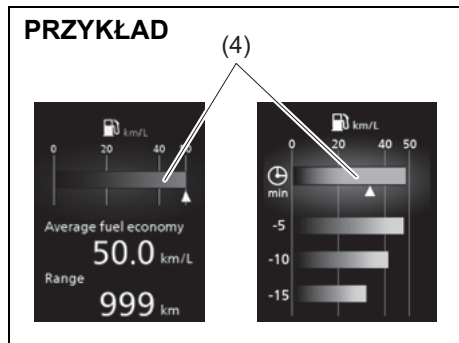
**INFORMACJA:**

*Wskaźniki na wyświetlaczu dotyczące bieżącego zużycia paliwa, średniego zużycia paliwa, zasięgu jazdy, średniej prędkości jazdy, całkowitej ilości oszczędzonego paliwa podczas automatycznego wstrzymania pracy silnika na postoju (w niektórych wersjach), inercji, mocy i momentu obrotowego oraz przyspieszania i hamowania uzależnione są od następujących czynników:*

- stan nawierzchni,
- ruch drogowy,
- warunki jazdy,
- stan techniczny samochodu,
- błyskanie lub stałe świecenie lampki sygnalizacyjnej usterki.

### Bieżące zużycie paliwa

Wyświetlacz przedstawia graficzny obraz bieżącego zużycia paliwa wyłącznie podczas jazdy.



52RM21070

(4) Bieżące zużycie paliwa

### INFORMACJA:

- *Obraz graficzny nie jest widoczny, gdy samochód nie jedzie.*
- *W zależności od wersji samochodu, standardowe jednostki, w jakich pokazywane jest zużycie paliwa, to „L/100km”, „km/L” lub „MPG”.*
- *Dla ustawień „L/100km” maksymalna wartość pokazywanego bieżącego zużycia paliwa wynosi 30. Nawet, gdy rzeczywiste zużycie paliwa będzie większe, nie zostanie pokazana wartość wyższa niż 30.*
- *Dla ustawień „km/L” maksymalna wartość pokazywanego bieżącego zużycia paliwa*

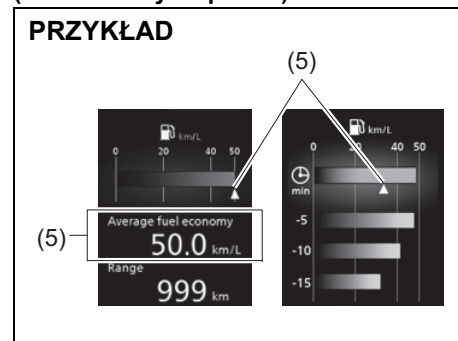
*wynosi 50. Nawet, gdy rzeczywiste zużycie paliwa będzie większe, nie zostanie pokazana wartość wyższa niż 50.*

- *Dla ustawienia „MPG (UK)” maksymalna wartość pokazywanego bieżącego zużycia paliwa wynosi 80. Nawet, gdy rzeczywiste zużycie paliwa będzie większe, nie zostanie pokazana wartość wyższa niż 80.*
- *W zależności od warunków jazdy, wskazania na wyświetlaczu mogą zmieniać się z opóźnieniem.*
- *Pokazywane wartości są przybliżone. Wskazania mogą się różnić od rzeczywistych wartości.*

### Średnie zużycie paliwa / 5-minutowe średnie zużycie paliwa / Średnie zużycie paliwa w cyklu jazdy

Pokazywane jest średnie zużycie paliwa od ostatniego zerowania tego parametru, średnie zużycie paliwa w okresach 5-minutowych oraz średnie zużycie paliwa w pojedynczych cyklach jazdy.

### (Średnie zużycie paliwa)



52RM21080

(5) Średnie zużycie paliwa



Jeżeli podczas poprzedniej jazdy wybrane było pokazywanie średniego zużycia paliwa, po obróceniu wyłącznika zapłonu do pozycji „ON” lub wybraniu przyciskiem rozruchu stanu „ON” na wyświetlaczu pojawia się dotychczasowa wartość tego parametru. Pokazywana wartość uwzględnia dotychczasowy przebieg zużycia paliwa od chwili ostatniego wyzerowania tego parametru.

**INFORMACJA:**

Po podłączeniu ujemnego (-) zacisku akumulatora wartość średniego zużycia paliwa pojawi się po przejechaniu pewnego odcinka.

Można wybrać jeden z trzech następujących warunków, w jakich następować będzie wyzerowanie wartości średniego zużycia paliwa:

- Po zatankowaniu: po nabraniu paliwa automatycznie ustawiana będzie zerowa wartość średniego zużycia paliwa.
- Wraz z licznikiem przebiegu dziennego A: równocześnie z wyzerowaniem wskaźnika licznika przebiegu dziennego A automatycznie ustawiana będzie zerowa wartość średniego zużycia paliwa.
- Ręczne: zerowanie następuje po przytrzymaniu wciśniętego przełącznika wskaźników (3), gdy na wyświetlaczu widoczny jest obraz średniego zużycia paliwa.

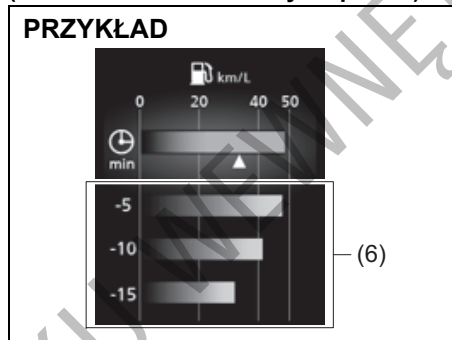
Sposób zmiany warunków zerowania wartości średniego zużycia paliwa opisany jest

pod hasłem „Ustawienia funkcyjne” w tym rozdziale.

**INFORMACJA:**

Automatyczne wyzerowanie wartości średniego zużycia paliwa może nie nastąpić w przypadku nabrania niewielkiej ilości paliwa.

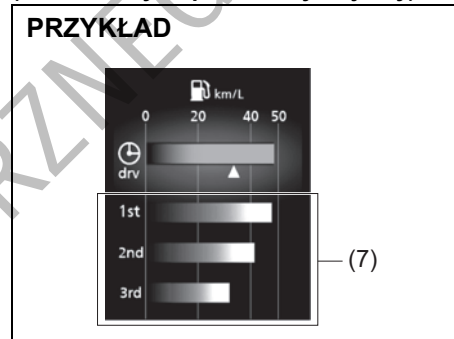
**(5-minutowe średnie zużycie paliwa)**



(6) 5-minutowe średnie zużycie paliwa

68PM00282

**(Średnie zużycie paliwa w cyklu jazdy)**

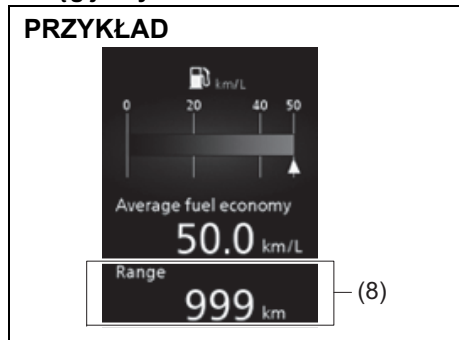


53SB10201

(7) Średnie zużycie paliwa w cyklu jazdy

Można skontrolować średnie zużycie paliwa w okresach 5-minutowych w ciągu ostatnich 15 minut. Ponadto można zobaczyć, jak przebiegało średnie zużycie paliwa w ciągu 3 poprzednich cykli jazdy. Możliwe jest przełączanie pomiędzy pokazywaniem według czasu i według cykli jazdy. Wskazówki podane są pod hasłem „Ustawienia funkcyjne” w tym rozdziale.

### Zasięg jazdy



52RM21090

(8) Zasięg jazdy

Jeżeli podczas poprzedniej jazdy wybrane było pokazywanie zasięgu jazdy, po obróceniu wyłącznika zapłonu do pozycji „ON” lub wybraniu przyciskiem rozruchu stanu „ON” na wyświetlaczu widoczne jest przez kilka sekund „---”, a następnie pojawia się aktualna wartość tego parametru.

Pokazywana wartość jest przybliżonym dystansem, jaki przy aktualnych warunkach jazdy samochód może przejechać do chwili, gdy poziom paliwa na wskaźniku osiągnie „E”.

Gdy zaświeci się lampka ostrzegawcza rezerwy paliwa, na wyświetlaczu pojawi się „---”.

Gdy zaświeci się lampka ostrzegawcza rezerwy paliwa, należy niezwłocznie uzu-

pełnić zapas paliwa, niezależnie od tego, jaki zasięg jazdy jest widoczny na wyświetlaczu.

Po uzupełnieniu paliwa zasięg jazdy zostaje zaktualizowany. Jednak w przypadku dolania jedynie niewielkiej jego ilości wyświetlana wartość nie będzie prawidłowa.

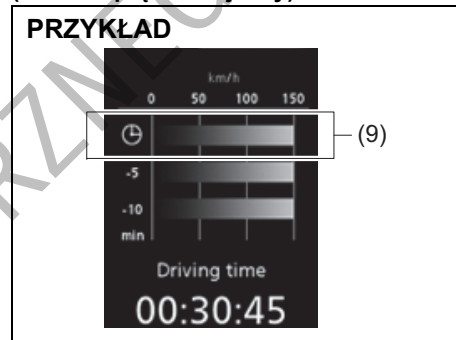
#### INFORMACJA:

- W przypadku pozostawienia podczas tankowania wyłącznika zapłonu w pozycji lub stanie „ON”, pokazywana wartość zasięgu jazdy może być nieprawidłowa.
- Po podłączeniu ujemnego (-) zacisku akumulatora wartość zasięgu jazdy pojawi się po przejechaniu pewnego odcinka.

### Średnia prędkość jazdy / 5-minutowa średnia prędkość jazdy

Pokazywana jest średnia prędkość jazdy od ostatniego zerowania tego parametru oraz średnia prędkość jazdy w okresach 5-minutowych.

### (Średnia prędkość jazdy)



52RM21100

(9) Średnia prędkość jazdy

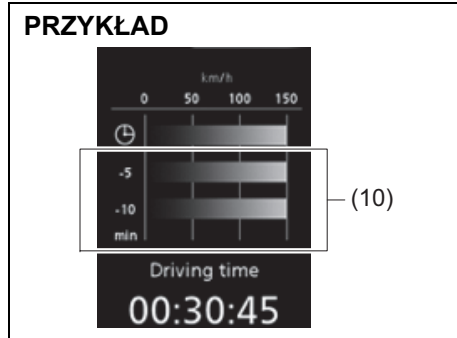
Jeżeli podczas poprzedniej jazdy wybrane było pokazywanie średniej prędkości, po obróceniu wyłącznika zapłonu do pozycji „ON” lub wybraniu przyciskiem rozruchu stanu „ON” na wyświetlaczu pojawia się dotychczasowa wartość tego parametru. Pokazywana wartość uwzględnia dotychczasowy przebieg zmian prędkości jazdy od chwili ostatniego wyzerowania tego parametru.

W celu wyzerowania wskazań średniej prędkości jazdy należy przełącznik wskaźników (3) przytrzymać wciśnięty przez około 2 sekundy, gdy na wyświetlaczu widoczny jest ten parametr. Nowa wartość średniej prędkości jazdy pojawi się po przejechaniu pewnego odcinka.

**INFORMACJA:**

Po podłączeniu ujemnego (-) zacisku akumulatora wartość średniej prędkości jazdy pojawi się po przejechaniu pewnego odcinka.

**(5-minutowa średnia prędkość jazdy)**



52RM21110

(10) 5-minutowa średnia prędkość jazdy

Można skontrolować średnią prędkość jazdy w okresach 5-minutowych w ciągu ostatnich 10 minut.

**Czas jazdy**



52RM21120

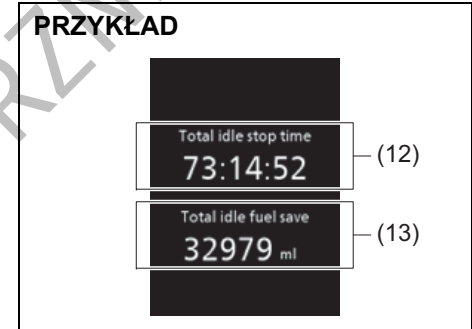
(11) Czas jazdy

Pokazywany jest czas jazdy od chwili ostatniego zerowania tego wskazania. W celu wyzerowania wskaźnika czasu jazdy należy przez około 2 sekundy przytrzymać wciśnięty przełącznik wskaźnika (3), gdy na wyświetlaczu widoczny jest ten parametr. Na wyświetlaczu początkowo pojawi się „---”, a po przejechaniu pewnego odcinka nowa wartość.

**INFORMACJA:**

- Odłączenie ujemnego (-) zacisku akumulatora powoduje wyzerowanie wskazania czasu jazdy.
- Maksymalna wartość pokazywanego czasu jazdy wynosi 99:59:59. Po jej osiągnięciu konieczne jest wyzerowanie wskaźnika w celu kontynuowania naliczania.

**Całkowity czas automatycznego wstrzymania pracy silnika i całkowita ilość zaoszczędzonego paliwa (w niektórych wersjach)**



52RM217

- (12) Całkowity czas automatycznego wstrzymania pracy silnika na postoju
- (13) Całkowita ilość oszczędzonego paliwa podczas automatycznego wstrzymania pracy silnika na postoju

Pokazywany jest całkowity czas (w godzinach, minutach i sekundach) wstrzymania pracy silnika oraz całkowita ilość (w mililitrach) zaoszczędzonego paliwa przez układ ENG A-STOP od chwili ostatniego zerowania tego wskazania.

- W celu wyzerowania wskaźnika całkowitego czasu automatycznego wstrzymania pracy silnika na postoju i całkowitej ilości zaoszczędzonego paliwa należy przełącznik informacji (3) przytrzymać naciśnięty, gdy na wyświetlaczu widoczne są te wartości.

## PRZED ROZPOCZĘCIEM JAZDY

### INFORMACJA:

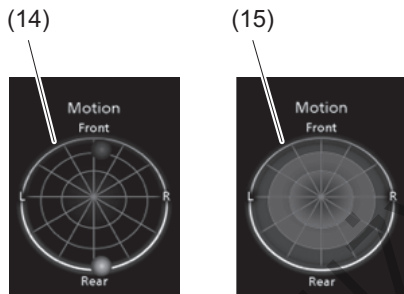
- *Maksymalna wartość pokazywana jako całkowity czas automatycznego wstrzymania pracy silnika na postoju wynosi 99:59:59 i po jej osiągnięciu pozostaje niezmienną aż do wyzerowania.*
- *Po podłączeniu ujemnego (-) zacisku akumulatora wartości całkowitego czasu automatycznego wstrzymania pracy silnika na postoju i całkowitej ilości zaoszczędzonego paliwa ulegną wyzerowaniu.*

### Data i czas

Pokazywana jest data i godzina. Sposób zmiany wskazań opisany jest pod hasłem „Ustawienia funkcyjne” w tym rozdziale.

### Inercja

#### PRZYKŁAD



52RM218

Obrazowane jest pozorne przemieszczanie się środka ciężkości samochodu na skutek działania sił bezwładności podczas jazdy.

Na tle kołowej siatki pokazywane jest położenie wypadkowej sił obciążających nadwozie samochodu (14).

Podczas postoju graf (15) prezentuje historię oddziaływania sił bezwładności na nadwozie w trakcie jazdy.

Pokazywanie na postoju historii oddziaływania sił bezwładności można włączyć bądź wyłączyć. Wskazówki podane są pod hasłem „Ustawienia funkcyjne” w tym rozdziale.

### ⚠ OSTRZEŻENIE

**Podczas jazdy nie należy skupiać uwagi na ekranie. Groziłoby to spowodowaniem wypadku.**

### INFORMACJA:

- *Jeżeli prezentowanie na postoju historii oddziaływania sił bezwładności jest włączone, graf (15) jest widoczny przez kilka sekund po obrocie wyłącznika zapłonu do pozycji „LOCK” lub przełączeniu przyciskiem rozruchu w stan „LOCK” (wyłączone zasilanie).*
- *Obraz graficzny ma charakter poglądowy i może być nieprecyzyjny.*

### Moc i moment obrotowy

Obrazowane są moment obrotowy i moc, jakie w danej chwili rozwija silnik.

### Przyspieszenie i hamowanie

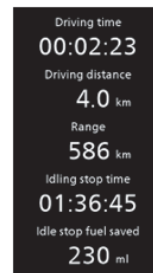
Obrazowany jest stopień otwarcia przepustnicy i ciśnienie w układzie hamulcowym. Można wybrać, czy obraz ten będzie

pokazywany, czy nie. Wskazówki podane są pod hasłem „Ustawienia funkcyjne” w tym rozdziale.

### Informacje pokazywane po przerwaniu jazdy

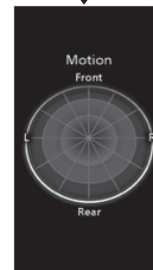
Po obrocie wyłącznika zapłonu do pozycji „LOCK” lub po przełączeniu przyciskiem rozruchu w stan „LOCK” (wyłączone zasilanie), przez kilka sekund można odczytać na wyświetlaczu następujące informacje:

#### PRZYKŁAD



(w niektórych wersjach)

(w niektórych wersjach)



53SB2036

## Pozycja dźwigni skrzyni biegów / Wskaźnik biegu

### PRZYKŁAD



53SB10208

### Pozycja dźwigni skrzyni biegów

Po obróceniu wyłącznika zapłonu do pozycji „ON” lub przełączeniu przyciskiem rozruchu w stan „ON” w sektorze (E) wyświetlacza pokazywana jest pozycja dźwigni skrzyni biegów (j).

Wskazówki dotyczące postępowania się skrzynią biegów podane są pod hasłem „Używanie skrzyni biegów” w rozdziale „UŻYTKOWANIE POJAZDU”.

### Wskaźnik biegu

Opis pod hasłem „Wskaźnik biegu” w rozdziale „UŻYTKOWANIE POJAZDU”.

## Licznik przebiegu dziennego

Sektor (F) wyświetlacza pokazuje stan licznika przebiegu dziennego.

Licznik przebiegu dziennego służy do mierzenia dystansu przebytego podczas podróży lub np. pomiędzy tankowaniami paliwa.

Z liczników przebiegu dziennego A i B można korzystać niezależnie.

W celu wyzerowania stanu licznika przebiegu dziennego należy podczas jego wyświetlania przytrzymać wciśnięty, przez kilka sekund, przełącznik (2).

## Licznik przebiegu całkowitego

Sektor (G) wyświetlacza pokazuje stan licznika przebiegu całkowitego.

Licznik przebiegu całkowitego odnotowuje sumaryczną odległość przejechaną przez pojazd.

### UWAGA

Należy obserwować wskazania licznika przebiegu całkowitego i regularnie sprawdzać w planie obsługi okresowej, jakie czynności serwisowe są w danym momencie niezbędne. Zaniechanie wykonania niezbędnej obsługi przy odpowiednim przebiegu może doprowadzić do nadmiernego zużycia bądź uszkodzenia niektórych części i podzespołów.

## Ustawienia funkcyjne

Gdy wyłącznik zapłonu jest w pozycji „ON” lub przyciskiem rozruchu zostanie wybrany stan „ON”, wyświetlacz informacyjny można przełączyć w tryb ustawień funkcyjnych, przytrzymując przez kilka sekund wciśnięty przełącznik wskaźni (3).

- Obracając przełącznik wskaźni (3) można wybrać zmieniany parametr.
- Naciśnięcie przełącznika wskaźni (3) powoduje zmianę wartości parametru.
- Wybranie „Back” i naciśnięcie przełącznika wskaźni (3) powoduje wyjście z trybu zmiany ustawień funkcyjnych.

### PRZYKŁAD



53SB2023

### INFORMACJA:

Aktualnie wybrana pozycja wyróżniona jest obramowaniem.

### INFORMACJA:

- *Przytrzymanie naciśniętego przełącznika wskaźników (3) w celu przełączenia w tryb ustawień funkcyjnych, gdy w sektorze (D) wyświetlacza pokazywane jest średnie zużycie paliwa, średnia prędkość jazdy, czas jazdy, całkowity czas automatycznego wstrzymania pracy silnika na postoju lub całkowita ilość oszczędzonego paliwa podczas automatycznego wstrzymania pracy silnika na postoju (w niektórych wersjach) spowoduje wyzerowanie wskaźników. W celu uniknięcia tego należy wcześniej krótkim naciśnięciem przełącznika wskaźników przełączyć na inne wskazanie.*
- *Obrócenie wyłącznika zapłonu lub naciśnięcie przycisku rozruchu bądź rozpoczęcie jazdy, gdy wyświetlacz jest w trybie ustawień funkcyjnych, spowoduje automatyczne przerwanie wprowadzania zmian.*

### Distance unit

**(jednostka miary odległości)  
(wybór jednostek miary dla liczników przebiegu, zasięgu jazdy oraz średniej prędkości jazdy)**

Można zmienić jednostki, w jakich wyświetlane są wskazania liczników przebiegu całkowitego i dziennego, zasięgu jazdy oraz średniej prędkości jazdy.

### Fuel economy

**(wybór jednostek miary zużycia paliwa)**

Można zmienić jednostki, w jakich pokazywane jest zużycie paliwa.

### Language

**(język)**

Można zmienić język, w jakim ukazują się teksty na wyświetlaczu.

### Fuel reset

**(zerowanie wskaźników średniego zużycia paliwa)**

Można zmienić warunki zerowania średniego zużycia paliwa.

### Temperature

**(wybór jednostki miary temperatury)**

Można zmienić jednostki wskaźników temperatury otoczenia.

- W celu zmiany jednostki wskaźników temperatury otoczenia należy w trybie ustawień wybrać „Temperature”. Następnie wybrać „°C” lub „°F”.

### INFORMACJA:

*Wraz ze zmianą jednostek miary temperatury następuje automatyczna zmiana tych jednostek na wyświetlaczu układu klimatyzacji (w wersji klimatyzacji regulowanej automatycznie).*

### Set sensors

**(ustawienia dotyczące czujników odległości przy parkowaniu) – w niektórych wersjach**

Można przełączać pomiędzy normalnym trybem pracy czujników, a trybem holowania przyczepy.

### Clock setting (zmiana wskazań zegara)

- W celu zmiany wskazań zegara należy w trybie ustawień wybrać „Clock setting”. Następnie wybrać „Adjust clock”.
- W celu zmiany wskazań godzin należy cyklicznie obracać przełącznik wskazań (3) w lewo lub w prawo, gdy błyskają cyfry godzin. W celu przyspieszenia zmian należy przełącznik wskazań (3) przytrzymać w pozycji obróconej. W celu zatwierdzenia zmian należy nacisnąć przełącznik wskazań (3), po czym zaczną błyskać cyfry minut.
- W celu zmiany wskazań minut należy cyklicznie obracać przełącznik wskazań (3) w lewo lub w prawo, gdy błyskają cyfry minut. W celu przyspieszenia zmian należy przełącznik wskazań (3) przytrzymać w pozycji obróconej. W celu zatwierdzenia zmian należy nacisnąć przełącznik wskazań (3).

### (Wybór formatu 12- i 24-godzinnego)

- W celu przełączenia pomiędzy formatem 12- i 24-godzinnym należy w trybie ustawień wybrać „Clock setting”. Następnie wybrać „12H” lub „24H”.

### (Zmiana pokazywanej daty)

- W celu zmiany pokazywanej daty należy w trybie ustawień wybrać „Clock setting”. Następnie wybrać „Adjust date”.
- Zmiany wskazań roku, miesiąca i dnia dokonuje się za pomocą przełącznika wskazań (3) w sposób analogiczny jak przy zmianie wskazań czasu.

### INFORMACJA:

*Wraz ze zmianą wskazań godziny na wyświetlaczu następuje równoczesna korekta wskazań zegara na desce rozdzielczej (w niektórych wersjach).*

### (Ustawienia dotyczące podświetlenia zegara) (w niektórych wersjach)

Można włączyć lub wyłączyć podświetlenie nocne.

### Door Lock

#### (ustawienia dotyczące blokady drzwi)

Można wybrać pomiędzy jednoetapowym i dwuetapowym cyklem odblokowania drzwi lub zwalniania całkowitej blokady zamków (w niektórych wersjach) w reakcji na obrót kluczyka w zamku, naciśnięcie przycisku zdalnego sterowania w kluczyku lub naciśnięcie przycisku w klamce drzwi.

W wersji z systemem elektronicznego kluczyka możliwe jest także wyłączenie lub włączenie sygnalizacji akustycznej zablokowania i odblokowania drzwi.

### Lights

#### (ustawienia dotyczące oświetlenia podłogi) (w niektórych wersjach)

Można zaprogramować działanie oświetlenia podłogi w powiązaniu z innymi lampkami, w reakcji na otwarcie drzwi lub wyłączenie je.

#### (ustawienia dotyczące działania kierunkowskazów)

Można wybrać, czy po krótkotrwałym wychyleniu dźwigni przełącznika kierunkowskazy mają błysnąć trzykrotnie.

- W celu zmiany sposobu reakcji kierunkowskazów na krótkotrwałe wychylenie dźwigni należy w trybie ustawień wybrać „Lane change”. Następnie wybrać „ON” w celu włączenia lub „OFF” w celu wyłączenia tej funkcji.
- W celu zmiany liczby błysnięć kierunkowskazów należy zwrócić się do autoryzowanej stacji obsługi SUZUKI.

### Oil change

#### (wyzerowanie układu monitorującego termin wymiany oleju)

Po wymianie oleju silnikowego i filtra oleju konieczne jest wyzerowanie układu monitorującego. W tym celu należy przez chwilę przytrzymać naciśnięty przełącznik wskazań (3).

### TPMS

#### (ustawienia dotyczące monitorowania ciśnienia w ogumieniu)

- Można sprawdzić na wyświetlaczu informacyjnym aktualne wartości ciśnienia w ogumieniu.
- Można ustawić jeden z poniższych szablónów wartości bazowych dla ciśnienia w ogumieniu, różniących się od podanych na naklejce informacyjnej.
  - Komfortowe
  - Ekonomiczne
  - Ładunkowe

Opis pod hasłem „Monitorowanie ciśnienia w ogumieniu” w rozdziale „UŻYTKOWANIE POJAZDU”.

### IS A/C

#### (ustawienia dotyczące automatycznego wstrzymania pracy silnika)

- Można wybrać jedno z poniższych ustawień funkcji wstrzymania pracy silnika w powiązaniu z automatycznie regulowaną klimatyzacją (w niektórych wersjach).
  - Standard
  - Economy
  - Comfort
- Gdy wybrane jest „Economy”, funkcja automatycznego wstrzymania pracy silnika działa z mniejszymi restrykcjami w porównaniu do ustawienia „Standard”. Wstrzymywanie pracy silnika następuje częściej i na dłuższy czas, co prowadzi do większych oszczędności w zakresie zużycia paliwa.
- Gdy wybrane jest „Comfort”, funkcja automatycznego wstrzymania pracy silnika

działa z większymi restrykcjami w porównaniu do ustawienia „Standard”. Wstrzymywanie pracy silnika następuje rzadziej i na krótszy czas, co umożliwi utrzymywanie bardziej komfortowych warunków w kabinie przez układ klimatyzacji.

#### Display item (wyświetlane elementy)

##### „Calendar dis”

Można wybrać, czy na wyświetlaczu ma być pokazywany kalendarz.

##### „Calendar form”

Można wybrać format pokazywanej na wyświetlaczu daty.

W celu zmiany formatu daty należy w menu „Display item” wybrać „Calendar form”. Następnie wybrać kolejność pokazywania dnia, miesiąca i roku.

##### „Fuel eco hist”

Można wybrać pokazywanie historii średniego zużycia paliwa według czasu lub według cykli jazdy.

##### „Motion hist”

Można włączyć bądź wyłączyć pokazywanie na postoju historii oddziaływania sił bezwładności.

#### (ustawienia wyświetlania czasu automatycznego wstrzymania pracy silnika na postoju)

Można wybrać, czy w trybie „LOCK” (wyłączone zasilanie) pokazywany będzie stan funkcji automatycznego wstrzymania pracy silnika.

##### „Idling warn”

Można wybrać, czy pokazywane są komunikaty ostrzegawcze dotyczące układu ENG A-STOP.

##### „Pedal op dsp”

Można włączyć bądź wyłączyć pokazywanie ekranu „Accelerator and brake”.

##### „Hill descent” (w niektórych wersjach)

Można włączyć bądź wyłączyć wyświetlanie sygnalizacji wspomaganie kontroli prędkości na zjazdach.

##### „Driving mode” (w niektórych wersjach)

Można włączyć bądź wyłączyć wyświetlanie informacji o trybie jazdy.



**Traffic sign recognition setting**

**(ustawienia dotyczące rozpoznawania znaków drogowych) (w niektórych wersjach)**

Wybranie „ON” włącza funkcję rozpoznawania znaków drogowych. Szczegółowe informacje podane są pod hasłem „Rozpoznawanie znaków drogowych” w rozdziale „UŻYTKOWANIE POJAZDU”.

**BSM setting**

**(ustawienia dotyczące ostrzegania o zagrożeniach w martwych polach widoczności) (w niektórych wersjach)**

Wybranie „ON” włącza funkcję monitorowania martwych pól widoczności (BSM) oraz funkcję ostrzegania o ruchu poprzecznym z tyłu (RCTA). Szczegółowe informacje podane są pod hasłem „Monitorowanie martwych pól widoczności (w niektórych wersjach)” oraz pod hasłem „Ostrzeganie o ruchu poprzecznym z tyłu (w niektórych wersjach)” w tym rozdziale.

**Default**

**(ustawienia standardowe)**

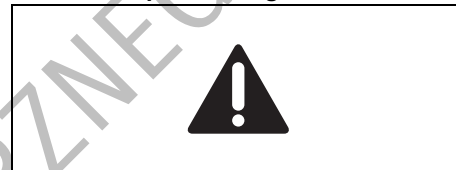
Wybranie „YES” i naciśnięcie przełącznika wskazań (3) powoduje przywrócenie standardowych ustawień wszystkich parametrów.

**Komunikaty na wyświetlaczu**

Na wyświetlaczu pokazywane są również komunikaty, informujące o określonych nieprawidłowościach związanych z samochodem.

W niektórych przypadkach może równocześnie zostać uruchomiona sygnalizacja akustyczna na zewnątrz lub wewnątrz kabiny.

W takiej sytuacji należy zapoznać się z treścią ostrzeżenia i postępować zgodnie z wyświetlanymi wskazówkami.

**Główna lampka ostrzegawcza**

68PM00278

Wraz z pojawieniem się komunikatu na wyświetlaczu może zacząć błyskać główna lampka ostrzegawcza.

**INFORMACJA:**


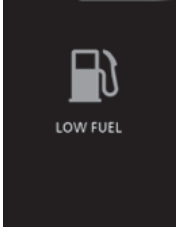
- *Komunikat znika automatycznie, gdy przyczyna jego pojawienia się zostanie usunięta.*
- *W przypadku kilku komunikatów, związanych z różnymi przyczynami, każdy z nich pojawia się po kolei w odstępach 5-sekundowych.*
- *Przytrzymanie przez około 3 sekundy wciśniętego przełącznika wskazań (2) powoduje czasowe usunięcie komunikatu z ekranu. Jednak, gdy przyczyna jego pojawienia się nie została usunięta, po upływie 5 sekund komunikat ten zostanie ponownie wyświetlony. Przytrzymanie przez około 3 sekundy wciśniętego przełącznika wskazań (2) powoduje czasowe usunięcie komunikatu z ekranu. Jednak, gdy przyczyna jego pojawienia się nie została usunięta, po upływie 5 sekund komunikat ten zostanie ponownie wyświetlony.*

## PRZED ROZPOCZĘCIEM JAZDY

### Komunikaty na wyświetlaczu



Dotyczy wszystkich wersji

| Komunikat   | Główna lampka ostrzegawcza  | Dźwięk   | Przyczyna i sposób działania  |
|---|---|--|---|
| <br>53SB2037                               | Błyska (tylko podczas jazdy)<br> | Krótki sygnał (pojedynczy sygnał z wewnętrznego sygnalizatora akustycznego; tylko podczas jazdy) | Drzwi boczne lub drzwi bagażnika nie są prawidłowo zamknięte. Zatrzymać samochód w bezpiecznym miejscu i prawidłowo zamknąć drzwi boczne lub drzwi bagażnika. |
| <br>RELEASE<br>PARKING<br>BRAKE<br>52RS005 | Błyska<br>                       | Ciągły sygnał (z wewnętrznego sygnalizatora akustycznego)  | Hamulec postojowy nie jest zwolniony. Zatrzymać samochód w bezpiecznym miejscu i zwolnić hamulec postojowy.   |



| Komunikat  | Główna lampka ostrzegawcza  | Dźwięk   | Przyczyna i sposób działania  |
|--|---|--|---|
|  <p>52RM21170</p> | <p>Błyska</p>  | <p>Ciągły sygnał (z wewnętrznego sygnalizatora akustycznego)</p>                   | <p>Światła mijania i/lub pozycyjne nie zostały wyłączone. Należy je wyłączyć.</p> |
|  <p>52RM21180</p> | <p>Brak sygnalizacji</p>  | <p>Krótki sygnał (pojedynczy sygnał z wewnętrznego sygnalizatora akustycznego)</p> | <p>Niski poziom paliwa w zbiorniku. Niezwłocznie uzupełnić paliwo. (#1)</p>       |

(#1) Komunikat ten po chwili znika, nawet gdy przyczyna jego pojawienia się nie zostanie usunięta.

## PRZED ROZPOCZĘCIEM JAZDY



| Komunikat  | Główna lampka ostrzegawcza | Dźwięk            | Przyczyna i sposób działania   |
|--|----------------------------|-------------------|--|
|  <p>52RM21190</p> | Brak sygnalizacji          | Brak sygnalizacji | Droga może być oblodzona. Należy jechać bardzo ostrożnie. (#1)   |
|  <p>52RM21200</p> | Brak sygnalizacji          | Brak sygnalizacji | Jak najszybciej wymienić olej silnikowy i filtr oleju.<br>Po wymianie oleju silnikowego i filtra oleju konieczne jest wyzerowanie układu monitorującego.<br>Wskazówki podane są pod hasłem „Lampka sygnalizacyjna konieczności wymiany oleju (w niektórych wersjach)” w tym rozdziale. |

(#1) Komunikat ten po chwili znika, nawet gdy przyczyna jego pojawienia się nie zostanie usunięta.

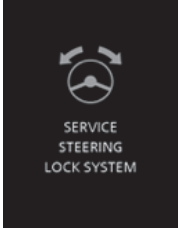

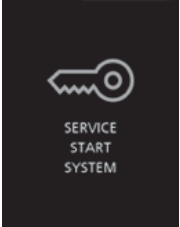

| Komunikat   | Główna lampka ostrzegawcza  | Dźwięk   | Przyczyna i sposób działania   |
|---|---|--|--|
|  <p>53SB2046</p> | <p>Błyska</p>  | <p>Krótki sygnał (pojedynczy sygnał z wewnętrznego sygnalizatora akustycznego)</p> | <p>W razie pojawienia się tego komunikatu należy zlecić autoryzowanej stacji obsługi SUZUKI sprawdzenie samochodu.</p> |

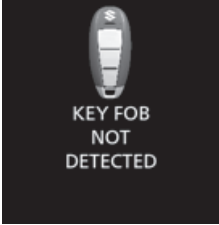


## PRZED ROZPOCZĘCIEM JAZDY

### Wersja z elektronicznym kluczykiem


| Komunikat  | Główna lampka ostrzegawcza | Dźwięk            | Przyczyna i sposób działania   |
|--|----------------------------|-------------------|--|
|  <p>52RM21210</p> | Brak sygnalizacji          | Brak sygnalizacji | Obraz ten pojawia się, gdy wybrany jest stan „ACC”. (#1)   |
|  <p>52RM21220</p> | Brak sygnalizacji          | Brak sygnalizacji | Naciśnięty pedał hamulca (w wersji z automatyczną skrzynią biegów) lub sprzęgła (w wersji z mechaniczną skrzynią biegów). Naciskając przycisk rozruchu można uruchomić silnik. |

(#1) Komunikat ten po chwili znika, nawet gdy przyczyna jego pojawienia się nie zostanie usunięta.

| Komunikat  | Główna lampka ostrzegawcza  | Dźwięk   | Przyczyna i sposób działania  |
|--|---|--|---|
|  <p>SERVICE<br/>STEERING<br/>LOCK SYSTEM</p> <p>52RM21230</p> | <p>Błyska</p>  | <p>Krótki sygnał (pojedynczy sygnał z wewnętrznego sygnalizatora akustycznego)</p> | <p>Nieprawidłowość związana z funkcją blokady kierownicy.<br/>Należy zlecić autoryzowanej stacji obsługi SUZUKI sprawdzenie samochodu.</p>  |
|  <p>SERVICE<br/>START<br/>SYSTEM</p> <p>52RM21240</p>         | <p>Błyska</p>  | <p>Krótki sygnał (pojedynczy sygnał z wewnętrznego sygnalizatora akustycznego)</p> | <p>Nieprawidłowość związana z immobilizem lub systemem elektronicznego kluczyka. Ponadto mogło ulec obniżeniu napięcie akumulatora.<br/>Jeżeli komunikat ten pojawi się mimo uruchomienia silnika przy prawidłowym napięciu akumulatora, należy zlecić autoryzowanej stacji obsługi SUZUKI sprawdzenie samochodu.</p> |



| Komunikat   | Główna lampka ostrzegawcza  | Dźwięk   | Przyczyna i sposób działania   |
|---|---|--|--|
|  <p>68PH02241</p>  <p>68PH02242</p> | <p>Błyska</p>  | <p>Serie sygnałów w określonych warunkach (przez 2 sekundy z wewnętrznego i/lub zewnętrznego sygnalizatora akustycznego)</p> | <p>Elektroniczny kluczyk może być poza samochodem lub ma rozładowaną baterię. Umieścić elektroniczny kluczyk w samochodzie lub dotknąć nim przycisku rozruchu.<br/>Jeżeli komunikat nie zniknie, wymienić baterię w elektronicznym kluczyku.</p> |





| Komunikat  | Główna lampka ostrzegawcza  | Dźwięk   | Przyczyna i sposób działania  |
|--|---|--|---|
|  <p>52RM21270</p> | <p>Brak sygnalizacji</p>  | <p>Brak sygnalizacji</p>   | <p>Obraz ten pojawia się, gdy wybrany jest stan „ON”. (#1)</p>  |
|  <p>52RM21280</p> | <p>Błyska</p>  | <p>Krótki sygnał (pojedynczy sygnał z wewnętrznego sygnalizatora akustycznego)</p> | <p>Nie została zwolniona blokada kierownicy. Lekko poruszając kierownicą w obu kierunkach, ponownie nacisnąć przycisk rozruchu.</p> |

(#1) Komunikat ten po chwili znika, nawet gdy przyczyna jego pojawienia się nie zostanie usunięta.

## PRZED ROZPOCZĘCIEM JAZDY

| Komunikat   | Główna lampka ostrzegawcza | Dźwięk            | Przyczyna i sposób działania   |
|---|----------------------------|-------------------|--|
|  <p>68PH02245</p>                                    | Brak sygnalizacji          | Brak sygnalizacji | Bateria w elektronicznym kluczyku jest niemal wyczerpana. Należy wymienić baterię. (#1)  |
| <p>Mechaniczna skrzynia biegów</p>  <p>52RM21300</p> | Brak sygnalizacji          | Brak sygnalizacji | Naciśnięcie przycisku rozruchu, gdy nie jest naciśnięty pedał hamulca i pedał sprzęgła. Po wykonaniu wskazanych czynności ponowić próbę. |



(#1) Komunikat ten po chwili znika, nawet gdy przyczyna jego pojawienia się nie zostanie usunięta.

| Komunikat  | Główna lampka ostrzegawcza | Dźwięk                   | Przyczyna i sposób działania  |
|--|----------------------------|--------------------------|---|
| <p>Automatyczna skrzynia biegów</p>  <p>52RM21310</p> | <p>Brak sygnalizacji</p>   | <p>Brak sygnalizacji</p> | <p>Naciśnięcie przycisku rozruchu, gdy dźwignia skrzyni biegów jest w pozycji innej niż „P” lub „N” i/lub nie jest naciśnięty pedał hamulca. Po wykonaniu wskazanych czynności ponowić próbę.</p> |
| <p>Automatyczna skrzynia biegów</p>  <p>52RM21320</p> | <p>Brak sygnalizacji</p>   | <p>Brak sygnalizacji</p> | <p>Naciśnięcie przycisku rozruchu, gdy dźwignia skrzyni biegów jest w pozycji innej niż „P”. Po wykonaniu wskazanych czynności ponowić próbę.</p>   |



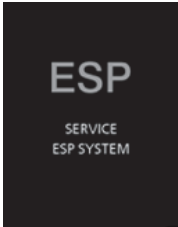

## PRZED ROZPOCZĘCIEM JAZDY

---

### Wersje z automatyczną skrzynią biegów





| Komunikat  | Główna lampka ostrzegawcza  | Dźwięk  | Przyczyna i sposób działania   |
|--|---|---|--|
|  <p>52RM21330</p> | Błyska<br> | Krótki sygnał (pojedynczy sygnał z wewnętrznego sygnalizatora akustycznego) | Zbyt wysoka temperatura płynu w automatycznej skrzyni biegów.<br>Zatrzymać samochód w bezpiecznym miejscu i pozwolić, aby płyn ostygł. |

Wersja z układem ESP®

| Komunikat   | Główna lampka ostrzegawcza  | Dźwięk   | Przyczyna i sposób działania   |
|---|---|--|--|
|  <p>52RM21340</p>  | <p>Błyska</p>  | <p>Krótki sygnał (pojedynczy sygnał z wewnętrznego sygnalizatora akustycznego)</p> | <p>Możliwa usterka układu antypoślizgowego ESP®.<br/>Należy zlecić autoryzowanej stacji obsługi SUZUKI sprawdzenie samochodu.</p>  |
| <p>Wspomaganie ruszania na pochyłości (w niektórych wersjach) /<br/>Wspomaganie kontroli prędkości na zjazdach (w niektórych wersjach)</p>  <p>52RM21350</p> | <p>Błyska</p>  | <p>Krótki sygnał (pojedynczy sygnał z wewnętrznego sygnalizatora akustycznego)</p> | <p>Możliwa usterka wspomaganie ruszania na pochyłości (w niektórych wersjach) lub wspomaganie kontroli prędkości na zjazdach (w niektórych wersjach).<br/>Należy zlecić autoryzowanej stacji obsługi SUZUKI sprawdzenie samochodu.</p> |

## PRZED ROZPOCZĘCIEM JAZDY

Wersje z silnikiem K10C oraz K14C (dotyczy krajów UE, Izraela i Tajwanu)

| Komunikat  | Główna lampka ostrzegawcza  | Dźwięk  | Przyczyna i sposób działania   |
|--|---|---|--|
|  <p>53SB10202</p> | Błyska<br> | Krótki sygnał (pojedynczy sygnał z wewnętrznego sygnalizatora akustycznego) | Możliwa usterka filtra cząstek stałych w układzie wydechowym silnika.<br>Należy zlecić autoryzowanej stacji obsługi SUZUKI sprawdzenie samochodu.  |
|  <p>53SB10203</p> | Błyska<br> | Krótki sygnał (pojedynczy sygnał z wewnętrznego sygnalizatora akustycznego) | Konieczność regeneracji filtra cząstek stałych w układzie wydechowym silnika.<br>Wskazówki podane są pod hasłem „Filtr cząstek stałych w układzie wydechowym” w rozdziale „UŻYTKOWANIE POJAZDU”. |

### INFORMACJA:

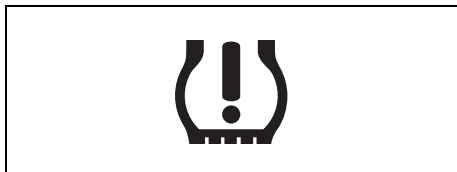
- Podczas korzystania z funkcji czterozakresowego napędu obu osi jezdnych (wyposażenie opcjonalne), na wyświetlaczu informacyjnym mogą być pokazywane również inne niż przedstawione powyżej komunikaty. Opis pod hasłem „Czterozakresowy napęd wszystkich kół (w niektórych wersjach)” w rozdziale „UŻYTKOWANIE POJAZDU”.
- Jeżeli samochód wyposażony jest w układ wspomagający parkowanie z czujnikami odległości, na wyświetlaczu pokazywane są również komunikaty generowane przez ten układ. Informacje o tych komunikatach podane są pod hasłem „Wspomaganie parkowania z czujnikami odległości (w niektórych wersjach)” w rozdziale „UŻYTKOWANIE POJAZDU”.
- W wersji z układem reagowania przedkolizyjnego z detekcją dwukanałową, na wyświetlaczu ukazują się również związane z nim komunikaty. Szczegółowe informacje o tych komunikatach podane są pod hasłem „Układ reagowania przedkolizyjnego z detekcją dwukanałową (w niektórych wersjach)” w rozdziale „UŻYTKOWANIE POJAZDU”.
- Jeżeli samochód wyposażony jest w układ adaptacyjnej kontroli prędkości jazdy lub układ adaptacyjnej kontroli prędkości jazdy z funkcją zatrzymywania i ruszania, na wyświetlaczu pokazywane są również komunikaty generowane przez ten układ. Szczegółowe informacje o tych komunikatach podane są pod hasłem „Adaptacyjna kontrola prędkości jazdy (w niektórych wersjach)” lub „Adaptacyjna kontrola prędkości jazdy z funkcją zatrzymywania i ruszania (w niektórych wersjach)” w rozdziale „UŻYTKOWANIE POJAZDU”.
- Jeżeli samochód wyposażony jest w układ przeciwdziałania zjeżdżaniu z pasa ruchu, na wyświetlaczu pokazywane są również związane z nim komunikaty. Informacje o tych komunikatach podane są pod hasłem „Przeciwdziałanie zjeżdżaniu z pasa ruchu (w niektórych wersjach)” w rozdziale „UŻYTKOWANIE POJAZDU”.

### Lampki kontrolne i ostrzegawcze

#### INFORMACJA:

*Błyskaniu lub świeceniu się lampki kontrolnej lub ostrzegawczej może towarzyszyć odpowiedni komunikat na wyświetlaczu informacyjnym.*

### Lampka ostrzegawcza niskiego ciśnienia w ogumieniu



52D305

W celu ograniczenia ryzyka nadmiernego zużycia paliwa, samochód ten wyposażony jest w układ monitorujący ciśnienie w ogumieniu TPMS, który za pośrednictwem lampki ostrzegawczej niskiego ciśnienia w ogumieniu informuje kierowcę o znacznym spadku ciśnienia w jednej lub kilku oponach.

Lampka świeci się przez chwilę po obroceniu wyłącznika zapłonu do pozycji „ON” lub po wybraniu przyciskiem rozruchu stanu „ON”, umożliwiając sprawdzenie jej działania.

Świecąca się lampka ostrzegawcza niskiego ciśnienia w ogumieniu sygnalizuje

znaczný spadek ciśnienia w jednej lub kilku oponach. Należy wtedy jak najszybciej przerwać jazdę i sprawdzić opony oraz doprowadzić ciśnienie w nich do prawidłowej wartości, podanej na naklejce informacyjnej. Jazda ze zbyt niskim ciśnieniem w oponie prowadzi do jej przegrzania i grozi jej uszkodzeniem. Zbyt niskie ciśnienie w oponie powoduje również zwiększone zapotrzebowanie na paliwo i przyspieszone zużycie opony, a także może negatywnie wpłynąć na prowadzenie samochodu i sprawność hamowania. Ciśnienie w zimnych oponach każdego z kół, łącznie z zapasowym, powinno być co najmniej raz w miesiącu kontrolowane i doprowadzane do prawidłowej wartości, podanej na naklejce informacyjnej.

Lampka ostrzegawcza niskiego ciśnienia w ogumieniu wykorzystywana jest również do informowania o ewentualnych usterkach układu TPMS. W razie wykrycia usterki, lampka błyska przez 75 sekund, a następnie pozostaje zapalona. Dopóki usterka nie zostanie usunięta, sekwencja ta będzie powtarzana za każdym razem po włączeniu zapłonu.

#### INFORMACJA:

*W przypadku nagłego spadku ciśnienia w ogumieniu lampka ostrzegawcza może nie zaświecić się natychmiast.*

### ▲ OSTRZEŻENIE

**Zaniechanie odpowiedniej reakcji, gdy lampka ostrzegawcza niskiego ciśnienia w ogumieniu nie działa lub gdy zaświeci się bądź zacznie błyskać podczas jazdy, może doprowadzić do wypadku.**

**Jeżeli lampka ostrzegawcza niskiego ciśnienia w ogumieniu nie zaświeci się na 2 sekundy po obroceniu wyłącznika zapłonu do pozycji „ON” lub po wybraniu przyciskiem rozruchu stanu „ON”, lub gdy zaświeci się bądź zacznie błyskać podczas jazdy, należy zlecić autoryzowanej stacji obsługi SUZUKI sprawdzenie samochodu. Nawet gdy błyskająca lampka zgaśnie, sygnalizując przywrócenie sprawności układu monitorującego, należy zlecić autoryzowanej stacji obsługi SUZUKI jego sprawdzenie.**



**▲ OSTRZEŻENIE**

Obniżone ciśnienie w oponie powoduje, że ma ona mniejszą nośność. Nawet umiarkowany ubytek ciśnienia może spowodować, że dojdzie do przeciążenia opon, co grozi ich uszkodzeniem. W takiej sytuacji kierowca nie zostanie zaalarmowany, ponieważ lampka ostrzegawcza niskiego ciśnienia w ogumieniu zaświeci się jedynie w przypadku znacznego ubytku ciśnienia w jednej lub kilku oponach.

Ciśnienie w ogumieniu należy sprawdzać i korygować co najmniej raz w miesiącu. Szczegóły podane są pod hasłem „Opony” w rozdziale „PRZEGLĄDY I OBSŁUGA OKRESOWA”.

**▲ OSTRZEŻENIE**

Jazda ze zbyt niskim ciśnieniem w ogumieniu może doprowadzić do wypadku, w wyniku którego może dojść do poważnych lub śmiertelnych obrażeń ciała.

Gdy lampka ostrzegawcza niskiego ciśnienia w ogumieniu zaświeci się i nie zgaśnie, należy ograniczyć prędkość jazdy i unikać raptownych manewrów kierownicą oraz gwałtownego hamowania. Zbyt niskie ciśnienie w oponie prowadzi do jej przegrzania podczas jazdy i grozi jej uszkodzeniem, a ponadto może mieć negatywny wpływ na sprawność kierowania i hamowania. Należy niezwłocznie zatrzymać samochód w bezpiecznym miejscu i sprawdzić ogumienie.

- Jeżeli nastąpiło przebicie opony, zmienić koło na zapasowe (jeżeli samochód jest w nie wyposażony). Wskazówki dotyczące zmiany koła podane są pod hasłem „Podnoszenie samochodu” w rozdziale „SYTUACJE AWARYJNE”. Należy również zapoznać się z zamieszczonymi pod hasłem „Wymiana opon lub kół” wskazówkami dotyczącymi sposobu przywrócenia normalnego funkcjonowania układu monitorującego TPMS po zmianie koła.

&gt;&gt;

**▲ OSTRZEŻENIE**

cd.

- Jeżeli zamiast koła zapasowego samochód wyposażony jest w zestaw naprawczy do ogumienia, należy zapoznać się ze wskazówkami dotyczącymi tymczasowego uszczelnienia opony, podanymi pod hasłem „Zestaw naprawczy do ogumienia (w niektórych wersjach)” w rozdziale „SYTUACJE AWARYJNE”.
- Gdy spadnie ciśnienie w jednej lub kilku oponach, należy jak najszybciej sprawdzić ciśnienie w oponach wszystkich kół i doprowadzić je do prawidłowych wartości.

Szczegółowe informacje o układzie monitorującym ciśnienie w oponach podane są pod hasłem „Monitorowanie ciśnienia w ogumieniu (w niektórych wersjach)” w rozdziale „UŻYTKOWANIE POJAZDU”. Informacje dotyczące utrzymywania prawidłowego ciśnienia w ogumieniu podane są pod hasłem „Opony” w rozdziale „PRZEGLĄDY I OBSŁUGA OKRESOWA”.

### Lampka ostrzegawcza układu hamulcowego



W zależności od wersji, lampka ta ma trzy różne charakterystyki działania.

- Lampka świeci się przez chwilę po obróceniu wyłącznika zapłonu do pozycji „ON” lub po wybraniu przyciskiem rozruchu stanu „ON”.
- Lampka świeci się, gdy przy włączonym zapłonie lub przy wybranym przyciskiem rozruchu stanie „ON” jest uruchomiony hamulec postojowy.
- Lampka świeci się, gdy zaistnieje jeden lub obydwa powyższe warunki.

Ponadto lampka ta zaświeci się, gdy poziom płynu hamulcowego w zbiorniczku spadnie poniżej określonego minimum.

Jeżeli ilość płynu w zbiorniku jest wystarczająca, lampka powinna zgasnąć po uruchomieniu silnika i całkowitym zwolnieniu hamulca postojowego.

Lampka ta może także zaświecić się wraz z lampką ostrzegawczą ABS w przypadku awarii funkcji regulacji siły hamowania tyl-

nych kół (korektora sił hamowania) w układzie ABS.

Jeżeli lampka ostrzegawcza układu hamulcowego zaświeci się podczas jazdy, może to oznaczać, że w układzie tym dzieje się coś nieprawidłowego.

W takim przypadku należy:

- 1) Ostrożnie zjechać na pobocze i zatrzymać samochód.

#### ⚠ OSTRZEŻENIE

**Należy pamiętać, że w takiej sytuacji droga hamowania może być wydłużona oraz może być konieczny silniejszy nacisk na pedał, który może zapadać się głębiej niż zwykle.**

- 2) Sprawdzić hamulce, ostrożnie ruszając i hamując na poboczku.
- 3) Jeżeli będzie to bezpieczne, należy ostrożnie podjechać z małą prędkością do najbliższej autoryzowanej stacji obsługi SUZUKI, aby dokonać stosownych napraw, lub w tym celu zlecić odholowanie samochodu.

#### ⚠ OSTRZEŻENIE

**Gdy wystąpi którykolwiek z niżej wymienionych objawów, należy niezwłocznie zlecić autoryzowanej stacji obsługi SUZUKI sprawdzenie układu hamulcowego.**

>>

#### ⚠ OSTRZEŻENIE

cd.

- Lampka ostrzegawcza układu hamulcowego nie gaśnie po uruchomieniu silnika i całkowitym zwolnieniu hamulca postojowego.
- Lampka ostrzegawcza układu hamulcowego nie świeci się po obróceniu wyłącznika zapłonu do pozycji „ON” lub wybraniu przyciskiem rozruchu stanu „ON”.
- Lampka ostrzegawcza układu hamulcowego świeci się w jakimkolwiek momencie podczas jazdy.

#### INFORMACJA:

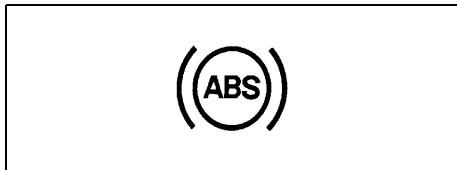
*Ponieważ hamulce tarczowe są samonastawne, w miarę postępującego zużycia klocków hamulcowych obniża się poziom płynu w układzie hamulcowym. Uzupelnienie płynu hamulcowego należy do standardowych czynności obsługi okresowej.*

#### INFORMACJA:

*Sygnalizacja akustyczna niezwolnionego hamulca postojowego*

*W przypadku rozpoczęcia jazdy z niezwolnionym hamulcem postojowym, przerywany sygnał akustyczny przypomni o konieczności jego zwolnienia. Sprawdzić, czy hamulec postojowy został zwolniony oraz czy zgasła jego lampka kontrolna.*

### Lampka ostrzegawcza układu ABS



65D529

Lampka świeci się przez chwilę po obróceniu wyłącznika zapłonu do pozycji „ON” lub po wybraniu przyciskiem rozruchu stanu „ON”, umożliwiając sprawdzenie jej działania.

Gdy lampka nie zgaśnie lub zaświeci się podczas jazdy, może to oznaczać usterkę układu ABS.

W takim przypadku należy:

- 1) Ostrożnie zjechać na pobocze i zatrzymać samochód.
- 2) Ustawić wyłącznik zapłonu w pozycji „LOCK” lub wybrać przyciskiem rozruchu stan „LOCK” (wyłączone zasilanie), a następnie ponownie uruchomić silnik.

Krótkotrwałe zaświecenie się lampki nie jest oznaką usterki. Jeżeli lampka pozostaje zapalona, w układzie wystąpiła usterka.

Jeżeli lampka ta wraz z lampką ostrzegawczą układu hamulcowego świecą się na stałe lub zapalają się podczas jazdy, oznacza to, że układ ABS w tym samochodzie kontroluje również siłę hamowania tylnych kół (funkcja korektora sił hamowania) i

prawdopodobnie nastąpiła awaria tej funkcji oraz funkcji przeciwdziałania blokowaniu kół podczas hamowania.

W takim przypadku należy zlecić autoryzowanej stacji obsługi SUZUKI sprawdzenie układu.

Gdy układ ABS nie działa, układ hamulcowy funkcjonuje w sposób konwencjonalny, bez funkcji przeciwdziałania blokowaniu kół.

Szczegółowy opis układu ABS podany jest pod hasłem „Przeciwdziałanie blokowaniu kół przy hamowaniu (ABS)” w rozdziale „UŻYTKOWANIE POJAZDU”.

### Lampka ostrzegawcza układu antypoślizgowego ESP®



52KM133

ESP® jest zarejestrowanym znakiem towarowym firmy Daimler AG.

Lampka błyska w tempie 5 razy na sekundę, gdy działa jedna z następujących funkcji:

- Stabilizacja toru jazdy
- Regulacja siły napędowej

- Wspomaganie kontroli prędkości na zjazdach (w niektórych wersjach)

W takiej sytuacji należy zachować szczególną ostrożność.

Lampka świeci się przez chwilę po obróceniu wyłącznika zapłonu do pozycji „ON” lub po wybraniu przyciskiem rozruchu stanu „ON”, umożliwiając sprawdzenie jej działania. Gdy lampka nie zgaśnie lub zaświeci się podczas jazdy, może to oznaczać usterkę układu antypoślizgowego ESP® (za wyjątkiem funkcji przeciwdziałania blokowaniu kół podczas hamowania). Należy zlecić autoryzowanej stacji obsługi SUZUKI sprawdzenie układu.

Szczegółowy opis układu ESP® podany jest pod hasłem „Elektronicznie wspomaganą stabilizacją ruchu pojazdu” w rozdziale „UŻYTKOWANIE POJAZDU”.

### **▲ OSTRZEŻENIE**

**Układ ESP® nie zapobiega wypadkom drogowym. Podczas jazdy należy zawsze zachowywać należyłą ostrożność.**

### Lampka kontrolna wyłączenia funkcji antypoślizgowych



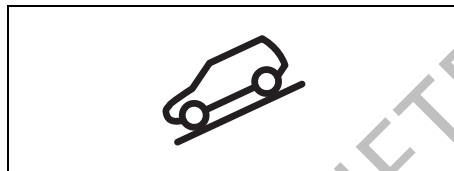
57L30045

Lampka świeci się przez chwilę po obróceniu wyłącznika zapłonu do pozycji „ON” lub po wybraniu przyciskiem rozruchu stanu „ON”, umożliwiając sprawdzenie jej działania.

Lampka zaświeci się i pozostanie zapalona po naciśnięciu wyłącznika układu antypoślizgowego, sygnalizując wyłączenie funkcji układu ESP® (za wyjątkiem zapobiegania blokowaniu kół podczas hamowania).

Szczegółowy opis układu ESP® podany jest pod hasłem „Elektronicznie wspomagana stabilizacja ruchu pojazdu” w rozdziale „UŻYTKOWANIE POJAZDU”.

### Lampka kontrolna wspomaganie kontroli prędkości na zjazdach (w niektórych wersjach)



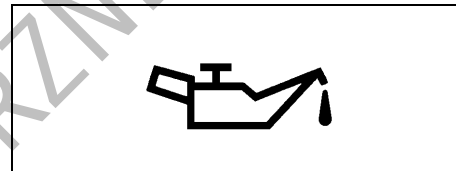
79K050

Lampka świeci się przez chwilę po obróceniu wyłącznika zapłonu do pozycji „ON” lub po wybraniu przyciskiem rozruchu stanu „ON”, umożliwiając sprawdzenie jej działania.

Lampka zaświeci się po naciśnięciu przycisku wspomaganie kontroli prędkości na zjazdach, jeżeli spełnione są warunki działania tej funkcji. Gdy lampka kontrolna wspomaganie kontroli prędkości na zjazdach błyska, funkcja ta nie działa.

Szczegółowy opis funkcji wspomaganie kontroli prędkości na zjazdach podany jest pod hasłem „Wspomaganie kontroli prędkości na zjazdach (w niektórych wersjach)” w rozdziale „UŻYTKOWANIE POJAZDU”.

### Lampka ostrzegawcza ciśnienia oleju w silniku



50G051

Lampka świeci się przez chwilę po obróceniu wyłącznika zapłonu do pozycji „ON” lub po wybraniu przyciskiem rozruchu stanu „ON”. Po uruchomieniu silnika lampka gaśnie. Lampka zaświeci się i pozostanie zapalona, gdy ciśnienie oleju jest zbyt niskie. Jeżeli lampka zaświeci się podczas jazdy, należy natychmiast zjechać z drogi i wyłączyć silnik.

Sprawdzić i w razie potrzeby uzupełnić poziom oleju w silniku. Jeżeli ilość oleju jest wystarczająca, przed wznowieniem jazdy układ olejenia silnika powinien zostać sprawdzony w autoryzowanej stacji obsługi SUZUKI.

#### UWAGA

- Praca silnika przy świecącej się lampce ostrzegawczej ciśnienia oleju może doprowadzić do jego poważnego uszkodzenia.

>>

**UWAGA**

cd.

- Nie należy traktować lampki ostrzegawczej ciśnienia oleju jako wskaźnika konieczności uzupełnienia oleju. Poziom oleju powinien być regularnie sprawdzany za pomocą odpowiedniej miarki.

**Lampka ostrzegawcza braku ładowania akumulatora**



50G052

Lampka świeci się przez chwilę po obróceniu wyłącznika zapłonu do pozycji „ON” lub po wybraniu przyciskiem rozruchu stanu „ON”. Po uruchomieniu silnika lampka gaśnie. Lampka zaświeci się i pozostanie zapalona, jeżeli w układzie ładowania akumulatora wystąpi usterka. Gdy lampka zaświeci się podczas pracy silnika, układ ładowania powinien zostać niezwłocznie sprawdzony przez autoryzowaną stację obsługi SUZUKI.

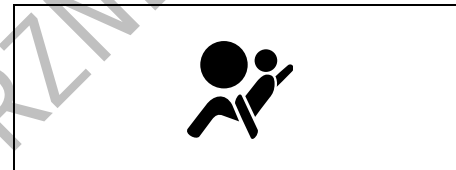
**Lampka przypominająca o zapięciu pasa bezpieczeństwa kierowcy / Lampka przypominająca o zapięciu pasa bezpieczeństwa pasażera na przednim fotelu**



60G049

Lampka ta świecą się w sposób ciągły lub błyskając przypomina o konieczności zapięcia pasa bezpieczeństwa przez kierowcę lub pasażera na przednim fotelu. Szczegółowy opis sygnalizacji niezapiętego pasa bezpieczeństwa podany jest pod hasłem „Pasy bezpieczeństwa i foteliki dziecięce” w tym rozdziale.

**Lampka ostrzegawcza poduszki powietrznej**



63J030

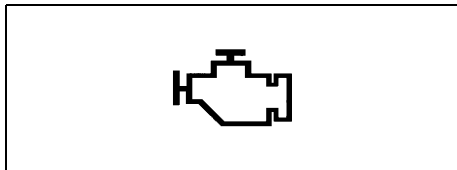
Lampka błyska lub świeci się przez kilka sekund po obróceniu wyłącznika zapłonu do pozycji „ON” lub po wybraniu przyciskiem rozruchu stanu „ON”, umożliwiając sprawdzenie jej działania.

Lampka zaświeci się i pozostanie zapalona w przypadku wystąpienia awarii w układzie poduszki powietrznej lub napinaczy pasów bezpieczeństwa.

**▲ OSTRZEŻENIE**

Gdy lampka „AIR BAG” nie błyska przez krótki czas po obróceniu wyłącznika zapłonu do pozycji „ON” lub po wybraniu przyciskiem rozruchu stanu „ON”, świeci się przez czas dłuższy niż 10 sekund lub zapala się podczas jazdy, może to oznaczać usterkę układu poduszki powietrznej lub napinaczy pasów bezpieczeństwa. Oba układy należy poddać sprawdzeniu w autoryzowanej stacji obsługi SUZUKI.

### Lampka sygnalizacyjna usterki



65D530

Samochód ten jest wyposażony w sterowany mikroprocesorem układ ograniczający emisję substancji toksycznych. W zespole wskaźników umieszczona jest lampka sygnalizacyjna, informująca o konieczności dokonania obsługi tego układu. Lampka świeci się przez chwilę po obróceniu wyłącznika zapłonu do pozycji „ON” lub po wybraniu przyciskiem rozruchu stanu „ON”. Po uruchomieniu silnika lampka gaśnie.

Jeżeli lampka świeci się stale lub błyska podczas pracy silnika, oznacza to, że w układzie ograniczającym toksyczność spalin wystąpiła usterka. Należy zlecić autoryzowanej stacji obsługi SUZUKI naprawę uszkodzenia.

#### (Wersje przeznaczone na rynek UE)

Ponadto, jeżeli lampka ta zaświeci się podczas pracy silnika, sygnalizuje nieprawidłowość związaną z automatyczną skrzynią biegów. Należy wtedy zlecić jej sprawdzenie autoryzowanej stacji obsługi SUZUKI.

### UWAGA

Kontynuowanie jazdy ze świecąca się stale lub błyskająca lampką sygnalizacyjną usterki może spowodować trwałe uszkodzenie układu ograniczającego toksyczność spalin oraz niekorzystnie wpłynąć na zużycie paliwa i własności jezdne samochodu.

### Lampka ostrzegawcza automatycznej skrzyni biegów (w niektórych wersjach)

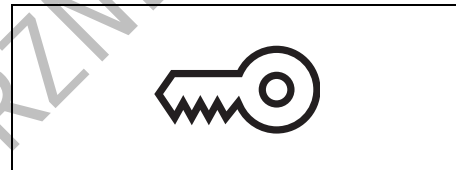


80J219

Lampka świeci się przez kilka sekund po obróceniu wyłącznika zapłonu do pozycji „ON” lub po wybraniu przyciskiem rozruchu stanu „ON”, umożliwiając sprawdzenie jej działania.

Jeżeli lampka ta zaświeci się podczas pracy silnika, sygnalizuje usterkę automatycznej skrzyni biegów. Należy wtedy zlecić jej sprawdzenie autoryzowanej stacji obsługi SUZUKI.

### Lampka ostrzegawcza immobilizera / systemu elektronicznego kluczyka



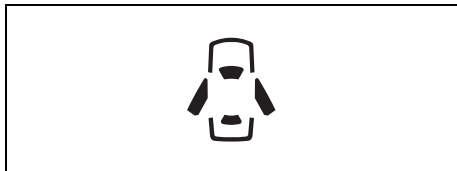
80JM122

Lampka świeci się przez chwilę po obróceniu wyłącznika zapłonu do pozycji „ON” lub po wybraniu przyciskiem rozruchu stanu „ON”, umożliwiając sprawdzenie jej działania. Jeżeli lampka nie zgaśnie, sygnalizuje usterkę.

Jeżeli lampka nie zgaśnie lub zacznie błyskać, sygnalizuje usterkę monitorowanego układu lub brak zwolnienia blokady kierownicy. W takiej sytuacji należy nacisnąć przycisk rozruchu, jednocześnie obracając kierownicą w lewo i w prawo.

Jeżeli mimo uruchomienia silnika przy prawidłowym napięciu akumulatora lampka nadal nie gaśnie, należy zlecić autoryzowanej stacji obsługi SUZUKI sprawdzenie odpowiedniego układu.

**Lampka ostrzegawcza niezamkniętych drzwi**



54G391

Lampka świeci się, dopóki nie zostaną zamknięte wszystkie drzwi (włączając drzwi bagażnika).

Gdy którekolwiek drzwi (w tym drzwi bagażnika) są otwarte podczas jazdy, rozlega się gong przypominający o ich zamknięciu.

**Lampka ostrzegawcza rezerwy paliwa**



54G343

Gdy lampka zaświeci się, należy niezwłocznie uzupełnić paliwo.

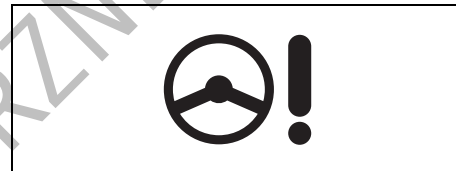
Wraz z zaświeceniem się lampki rozlega się pojedynczy gong, przypominający o uzupełnieniu paliwa.

Jeżeli paliwo nie zostanie uzupełnione, gong powtarzany jest każdorazowo po obrocie wyłącznika zapłonu do pozycji „ON” lub przełączeniu przyciskiem rozruchu w stan „ON”.

**INFORMACJA:**

*Zę względu na ruch paliwa w zbiorniku działanie lampki może być niestabilne, w zależności od warunków drogowych (np. na stoku czy zakręcie) oraz sposobu jazdy.*

**Lampka elektrycznego wspomagania w układzie kierowniczym**



79J039

Lampka świeci się przez chwilę po obrocie wyłącznika zapłonu do pozycji „ON” lub po wybraniu przyciskiem rozruchu stanu „ON”. Po uruchomieniu silnika lampka gaśnie.

Jeżeli lampka zaświeci się podczas jazdy, może to oznaczać nieprawidłowe działanie wspomagania w układzie kierowniczym. Należy zlecić autoryzowanej stacji obsługi SUZUKI sprawdzenie tego układu.

**INFORMACJA:**

*W wyszczególnionych poniżej sytuacjach związanych z manewrowaniem przy bardzo małej prędkości jazdy może wystąpić stopniowy wzrost oporu stawianego przez kierownicę. Nie jest to objaw usterki układu kierowniczego, lecz efekt samoczynnego ograniczenia wielkości wspomagania w celu uniknięcia przegrzania układu.*

- Wielokrotne powtarzanie w krótkich odstępach czasu manewrów kierownicą.
- Przytrzymywanie przez dłuższy czas kierownicy w skrajnym położeniu.

Gdy układ wspomagający ostygnie, opór stawiany przez kierownicę powróci do pierwotnego poziomu.

Jednak powtarzanie powyższych działań grozi uszkodzeniem wspomagania w układzie kierowniczym.

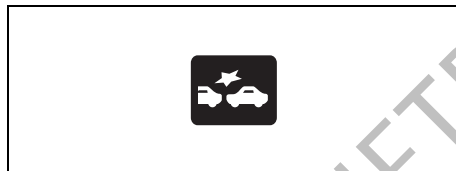
### INFORMACJA:

Jeżeli wspomaganie w układzie kierowniczym nie działa prawidłowo, przy poruszaniu kierownicą może wystąpić zwiększony opór, jednak możliwość kierowania samochodem pozostaje zachowana.

### INFORMACJA:

Poruszaniu kierownicą może towarzyszyć charakterystyczny odgłos elektrycznego silownika. Jest to normalny objaw pracy wspomaganie mechanizmu kierownicy.

### Lampka kontrolna układu reagowania przedkolizyjnego z detekcją dwukanałową (w niektórych wersjach)



54P000255

Lampka świeci się przez chwilę po obróceniu wyłącznika zapłonu do pozycji „ON” lub po wybraniu przyciskiem rozruchu stanu „ON”, umożliwiając sprawdzenie jej działania.

W trakcie działania funkcji automatycznego hamowania lampka raptownie błyska.

W opisanych poniżej sytuacjach lampka ponownie zaświeci się przy włączonym zapłonie, sygnalizując, że układ reagowania przedkolizyjnego z detekcją dwukanałową nie działa.

W przypadku usterki, moduł detekcyjny przerywa działanie do czasu obrócenia wyłącznika zapłonu do pozycji „LOCK” lub przełączenia przyciskiem rozruchu w stan „LOCK” (wyłączone zasilanie). Należy zatrzymać samochód w bezpiecznym miejscu i obrócić wyłącznik zapłonu do pozycji „LOCK” lub przyciskiem rozruchu przełączyć w stan „LOCK” (wyłączone zasilanie). Ponownie uruchomić silnik i sprawdzić, czy

lampka kontrolna układu reagowania przedkolizyjnego z detekcją dwukanałową i lampka sygnalizacyjna funkcji ostrzegania o zjeżdżaniu z pasa ruchu gasną.

- Jeżeli po uruchomieniu silnika lampki nie zgasną, moduł detekcyjny mógł ulec awarii. Należy zlecić autoryzowanej stacji obsługi SUZUKI jego sprawdzenie.

W wyszczególnionych poniżej sytuacjach działanie modułu detekcyjnego zostaje tymczasowo wstrzymane. Gdy okoliczności się zmieniają, tymczasowe wstrzymanie działania zostanie anulowane.

- Gdy moduł detekcyjny ma ograniczoną widoczność.
- Gdy temperatura obudowy modułu detekcyjnego jest zbyt wysoka.
- Gdy nastąpi tymczasowe wstrzymanie działania układów powiązanych z układem reagowania przedkolizyjnego z detekcją dwukanałową.
- Gdy napięcie akumulatora jest nieprawidłowe.

Szczegółowe informacje podane są pod hasłem „Układ reagowania przedkolizyjnego z detekcją dwukanałową (w niektórych wersjach)” w rozdziale „UŻYTKOWANIE POJAZDU”.



**Lampka kontrolna wyłączenia układu reagowania przedkolizyjnego z detekcją dwukanałową (w niektórych wersjach)**



54P000254

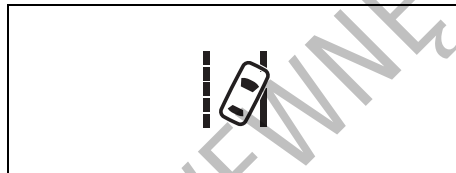
Lampka świeci się przez chwilę po obróceniu wyłącznika zapłonu do pozycji „ON” lub po wybraniu przyciskiem rozruchu stanu „ON”, umożliwiając sprawdzenie jej działania.

W opisanych poniżej sytuacjach lampka ponownie zaświeci się przy włączonym zapłonie, sygnalizując, że układ reagowania przedkolizyjnego z detekcją dwukanałową nie działa.

- Gdy wyłącznik układu reagowania przedkolizyjnego z detekcją dwukanałową zostanie przytrzymany w pozycji wciśniętej, powodując wyłączenie tego układu.
- Gdy wyłącznik układu antypoślizgowego zostanie przytrzymany w pozycji wciśniętej, powodując wyłączenie niektórych funkcji układu ESP® (oprócz funkcji przeciwdziałania blokowaniu kół podczas hamowania) i zaświecenie się lampki kontrolnej wyłączenia funkcji antypoślizgowych.

Szczegółowe informacje podane są pod hasłem „Układ reagowania przedkolizyjnego z detekcją dwukanałową (w niektórych wersjach)” w rozdziale „UŻYTKOWANIE POJAZDU”.

**Lampka sygnalizacyjna funkcji ostrzegania o zjeżdżaniu z pasa ruchu (w niektórych wersjach)**



81M31080

Lampka świeci się przez chwilę po obróceniu wyłącznika zapłonu do pozycji „ON” lub po wybraniu przyciskiem rozruchu stanu „ON”, umożliwiając sprawdzenie jej działania.

Gdy zadziała funkcja ostrzegania o zjeżdżaniu z pasa ruchu, lampka ta błyska.

W przypadku usterki, moduł detekcyjny przerywa działanie do czasu obrócenia wyłącznika zapłonu do pozycji „LOCK” lub przełączenia przyciskiem rozruchu w stan „LOCK” (wyłączone zasilanie). Należy zatrzymać samochód w bezpiecznym miejscu i obrócić wyłącznik zapłonu do pozycji „LOCK” lub przyciskiem rozruchu przełączyć w stan „LOCK” (wyłączone zasilanie).

Ponownie uruchomić silnik i sprawdzić, czy lampka kontrolna układu reagowania przedkolizyjnego z detekcją dwukanałową i lampka sygnalizacyjna funkcji ostrzegania o zjeżdżaniu z pasa ruchu gasną.

- Jeżeli po uruchomieniu silnika lampki nie zgasną, moduł detekcyjny mógł ulec awarii. Należy zlecić autoryzowanej stacji obsługi SUZUKI jego sprawdzenie.

W wyszczególnionych poniżej sytuacjach działanie modułu detekcyjnego zostaje chwilowo wstrzymane. Gdy okoliczności się zmieniają, tymczasowe wstrzymanie działania zostanie anulowane.

- Gdy moduł detekcyjny ma ograniczoną widoczność.
- Gdy temperatura obudowy modułu detekcyjnego jest zbyt wysoka.
- Gdy nastąpi tymczasowe wstrzymanie działania układów powiązanych z układem reagowania przedkolizyjnego z detekcją dwukanałową.
- Gdy napięcie akumulatora jest nieprawidłowe.

Szczegółowe informacje podane są pod hasłem „Układ reagowania przedkolizyjnego z detekcją dwukanałową (w niektórych wersjach)” w rozdziale „UŻYTKOWANIE POJAZDU”.

### Lampka sygnalizacyjna wyłączenia funkcji ostrzegania o zjeżdżaniu z pasa ruchu (w niektórych wersjach)



62R0317

Lampka świeci się przez chwilę po obróceniu wyłącznika zapłonu do pozycji „ON” lub po wybraniu przyciskiem rozruchu stanu „ON”, umożliwiając sprawdzenie jej działania.

W opisanych poniżej sytuacjach lampka ponownie zaświeci się przy włączonym zapłonie, sygnalizując, że ostrzeżenie o zjeżdżaniu z pasa ruchu i ostrzeżenie niestabilności kierunku jazdy nie działa.

- Gdy zostanie naciśnięty wyłącznik funkcji ostrzegania o zjeżdżaniu z pasa ruchu, powodując jej wyłączenie.
- Gdy wyłącznik układu antypoślizgowego zostanie przytrzymany w pozycji wciśniętej, powodując wyłączenie niektórych funkcji układu ESP® (oprócz funkcji przeciwdziałania blokowaniu kół podczas hamowania) i zaświecenie się lampki kontrolnej wyłączenia funkcji antypoślizgowych.

Szczegółowe informacje podane są pod hasłem „Układ reagowania przedkolizyjnego z detekcją dwukanałową (w niektórych wersjach)” w rozdziale „UŻYTKOWANIE POJAZDU”.

### Lampka ostrzegawcza układu adaptacyjnej kontroli prędkości jazdy (w niektórych wersjach)



54P000233

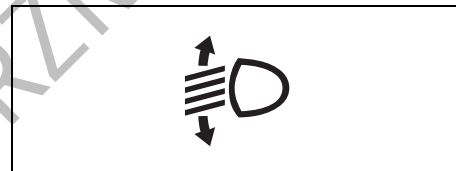
Lampka świeci się przez chwilę po wybraniu przyciskiem rozruchu stanu „ON”, umożliwiając sprawdzenie jej działania.

Gdy wyłącznik układu antypoślizgowego zostanie przytrzymany w pozycji wciśniętej, powodując wyłączenie niektórych funkcji układu ESP® (oprócz funkcji przeciwdziałania blokowaniu kół podczas hamowania), zaświeci się również lampka ostrzegawcza układu adaptacyjnej kontroli prędkości jazdy.

Jeżeli lampka nie zgaśnie, sygnalizuje usterkę układu adaptacyjnej kontroli prędkości jazdy lub układu adaptacyjnej kontroli prędkości jazdy z funkcją zatrzymywania i ruszania. Należy zlecić autoryzowanej stacji obsługi SUZUKI sprawdzenie tego układu.

Szczegółowe informacje podane są pod hasłem „Adaptacyjna kontrola prędkości jazdy (w niektórych wersjach)” lub „Adaptacyjna kontrola prędkości jazdy z funkcją zatrzymywania i ruszania (w niektórych wersjach)” w rozdziale „UŻYTKOWANIE POJAZDU”.

### Lampka ostrzegawcza automatycznego poziomowania reflektorów (w niektórych wersjach)

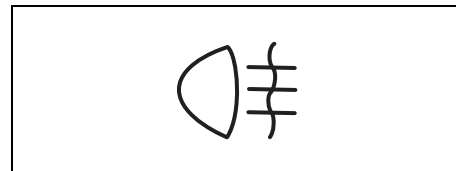


64J046

Lampka świeci się przez chwilę po obróceniu wyłącznika zapłonu do pozycji „ON” lub po wybraniu przyciskiem rozruchu stanu „ON”, umożliwiając sprawdzenie jej działania.

Zaświecenie się lampki sygnalizuje usterkę w układzie automatycznego poziomowania reflektorów. Należy zlecić autoryzowanej stacji obsługi SUZUKI usunięcie usterki.

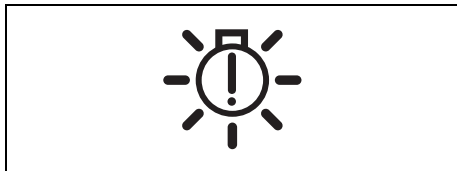
### Lampka kontrolna tylnego światła przeciwmgielne



54G491

Lampka świeci się, gdy włączone jest tylne światło przeciwmgielne.

**Lampka ostrzegawcza diodowych  
światel mijania  
(w niektórych wersjach)**

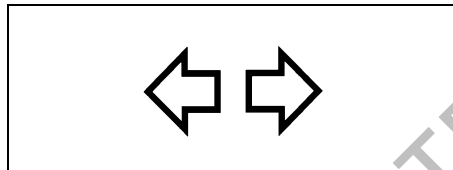


54P000234

Lampka świeci się przez chwilę po obrocie wyłącznika zapłonu do pozycji „ON” lub po wybraniu przyciskiem rozruchu stanu „ON”, umożliwiając sprawdzenie jej działania.

Zaświecenie się lampki sygnalizuje usterkę w układzie światel diodowych. Należy wtedy zatrzymać samochód w bezpiecznym miejscu i zwrócić się o pomoc do autoryzowanej stacji obsługi SUZUKI.

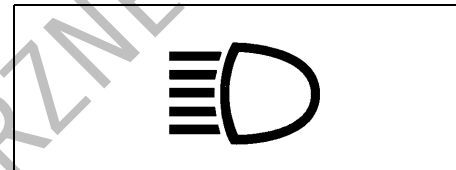
**Lampki kontrolne kierunkowskazów**



50G055

W chwili włączenia prawego lub lewego kierunkowskazu w zespole wskaźników zaświeci się odpowiadająca mu kierunkiem zielona strzałka, migając w tym samym rytmie co kierunkowskaz. Po włączeniu światel awaryjnych błyskają obie strzałki lampki kontrolnej wraz ze wszystkimi kierunkowskazami.

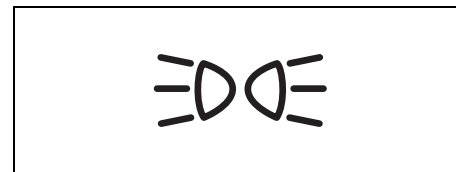
**Lampka kontrolna światel drogowych**



50G056

Lampka świeci się, gdy włączone są światła drogowe.

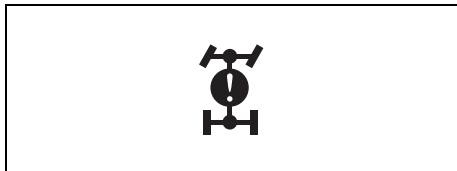
**Lampka kontrolna światel pozycyjnych**



64J045

Lampka świeci się, gdy przełącznik światel jest w pozycji drugiej lub trzeciej.

### Lampka ostrzegawcza napędu na cztery koła (w niektórych wersjach)



57L30042

Lampka świeci się przez chwilę po obróceniu wyłącznika zapłonu do pozycji „ON” lub po wybraniu przyciskiem rozruchu stanu „ON”, umożliwiając sprawdzenie jej działania.

- Świecenie się lampki sygnalizuje nieprawidłowość w układzie sterującym czteroszczepowym napędu obu osi jezdnych. Układ zostanie wyłączony.
- W poniższych sytuacjach lampka błyska i układ zostanie wyłączony.
  - Samochód ma zamontowane koła o różnych średnicach.
  - Nastąpiło przegrzanie podzespołów układu przeniesienia napędu w efekcie wirowania koła napędowego w miejscu, np. w błocie lub śniegu.

#### INFORMACJA:

Gdy lampka zacznie błyskać, należy niezwłocznie zatrzymać samochód w bezpiecznym miejscu, by uniknąć uszkodzenia elementów układu napędowego. Za wyjątkiem sytuacji, gdy założone

są koła o różnych średnicach, pozostawienie przez pewien czas silnika pracującego na biegu jałowym spowoduje wznowienie działania układu i zgaśnięcie lampki.

### Lampka sygnalizacyjna konieczności wymiany oleju (w niektórych wersjach)



79JM007

Samochód ten wyposażony jest w układ monitorujący czas eksploatacji oleju, który za pomocą lampki sygnalizacyjnej informuje o konieczności wymiany oleju i filtra oleju.

Gdy lampka świeci się, należy niezwłocznie wymienić olej silnikowy wraz z jego filtrem.

Szczegółowe informacje o wymianie oleju silnikowego i filtra oleju podane są pod hasłem „Wymiana oleju silnikowego i filtra oleju” w rozdziale „PRZEGLĄDY I OBSŁUGA OKRESOWA”.

Lampka świeci się przez kilka sekund po obróceniu wyłącznika zapłonu do pozycji „ON” lub po wybraniu przyciskiem rozru-

chu stanu „ON”, umożliwiając sprawdzenie jej działania.

Gdy zostanie osiągnięty określony stan licznika przebiegu całkowitego lub upłyne ustalony czas, lampka ta świeci się przy włączonym zapłonie. Równocześnie na wyświetlaczu informacyjnym pojawia się komunikat dodatkowo sygnalizujący konieczność wymiany oleju silnikowego wraz z jego filtrem. Po wymianie oleju silnikowego i przywróceniu stanu początkowego układu monitorującego lampka zgaśnie.

Warunkiem prawidłowego sygnalizowania kolejnego terminu wymiany oleju i filtra jest przywrócenie stanu początkowego układu monitorującego. Po tej operacji lampka zgaśnie. Wskazówki dotyczące inicjowania układu podane są pod hasłem „Wyświetlacz informacyjny” w tym rozdziale.

#### UWAGA

**Gdy lampka świeci się, dalsza praca silnika grozi jego poważnym uszkodzeniem.**

**Wymianie oleju silnikowego wraz z jego filtrem należy dokonać niezwłocznie po zaświeceniu się lampki.**

**INFORMACJA:**

- *Lampka ta służy jako przypomnienie o konieczności wymiany oleju silnikowego wraz z jego filtrem zgodnie z harmonogramem obsługi okresowej.*
- *Nawet w przypadku wcześniejszej wymiany oleju konieczne jest ponowne zainicjowanie układu monitorującego. Zalecane jest powierzenie operacji inicjowania układu monitorującego autoryzowanej stacji obsługi SUZUKI. Wskazówki umożliwiające samodzielne wykonanie inicjowania układu podane są pod hasłem „Ustawienia funkcyjne” w tym rozdziale.*
- *W następujących przypadkach należy zwrócić się do autoryzowanej stacji obsługi SUZUKI w celu zmiany ustawień układu monitorującego:*
  - W przypadku wymiany oleju z klasyfikacją ACEA lub oryginalnego oleju SUZUKI na inny produkt, bądź wymiany odwrotnej.
  - W przypadku zmiany warunków eksploatacji samochodu z normalnych (odpowiadających harmonogramowi podanemu w punkcie „Plan obsługi okresowej” w rozdziale „PRZEGLĄDY I OBSŁUGA OKRESOWA”) na trudne (odpowiadające harmonogramowi podanemu w punkcie „Obsługa zalecana w trudnych warunkach eksploatacji”) lub odwrotnie.

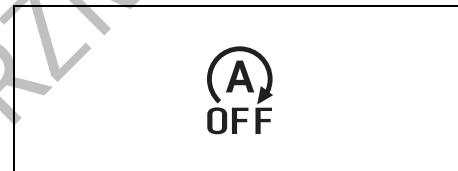
**Lampka kontrolna automatycznego wstrzymania pracy silnika**

72M00032

Lampka świeci się przez chwilę po obrocie- niu wyłącznika zapłonu do pozycji „ON” lub po wybraniu przyciskiem rozruchu stanu „ON”, umożliwiając sprawdzenie jej działania.

Zaświecenie się lampki sygnalizuje auto- matyczne wstrzymanie pracy silnika przez układ ENG A-STOP.

Szczegółowe informacje podane są pod hasłem „Automatyczne wstrzymywanie pracy silnika (w niektórych wersjach)” w rozdziale „UŻYTKOWANIE POJAZDU”.

**Lampka kontrolna wyłączenia funkcji automatycznego wstrzymywania pracy silnika**

72M00159

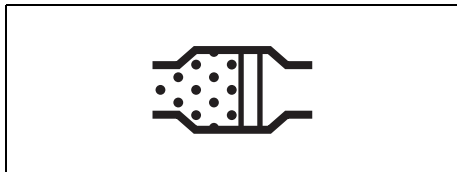
Lampka świeci się przez chwilę po obrocie- niu wyłącznika zapłonu do pozycji „ON” lub po wybraniu przyciskiem rozruchu stanu „ON”, umożliwiając sprawdzenie jej działa- nia.

Lampka zaświeci się po naciśnięciu wyłącznika układu automatycznego wstrzymywania pracy silnika.

Gdy lampka ta błyska podczas jazdy, mogła wystąpić nieprawidłowość w ukła- dzie automatycznego wstrzymywania pracy silnika. Należy zlecić autoryzowanej stacji obsługi SUZUKI sprawdzenie układu.

Szczegółowe informacje podane są pod hasłem „Automatyczne wstrzymywanie pracy silnika (w niektórych wersjach)” w rozdziale „UŻYTKOWANIE POJAZDU”.

**Lampka ostrzegawcza filtra cząstek stałych (wersja z silnikiem K10C oraz K14C) (dotyczy krajów UE, Izraela i Tajwanu)**



64J244

Lampka ostrzegawcza filtra cząstek stałych w układzie wydechowym silnika o zapłonie iskrowym (filtra GPF) świeci się przez kilka sekund po włączeniu zapłonu, umożliwiając sprawdzenie działania żarówki. Jeżeli lampka ta zaświeci się podczas jazdy, sygnalizuje niemal całkowite zapełnienie filtra GPF. Aby lampka ostrzegawcza zgasła, samochód musi pozostać w ruchu aż do zakończenia procesu regeneracji filtra.

Zwykle trwa to około 25 minut.

Optymalne warunki dla procesu regeneracji zapewnia jazda z prędkością co najmniej 50 km/h lub utrzymywanie prędkości obrotowej silnika powyżej 2000 obr/min.

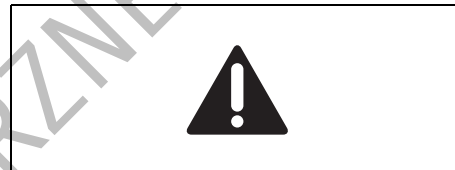
Gdy lampka ostrzegawcza zgaśnie, regeneracja filtra cząstek stałych została zakończona.

Szczegółowe informacje o filtrze GPF podane są pod hasłem „Filtr cząstek stałych w układzie wydechowym” w rozdziale „UŻYTKOWANIE POJAZDU”.

### UWAGA

**Gdy zaświeci się lampka ostrzegawcza filtra cząstek stałych, należy dokonać jego wymuszonej regeneracji. Zaniechanie tej operacji może doprowadzić do poważniejszej awarii samochodu.**

### Główna lampka ostrzegawcza

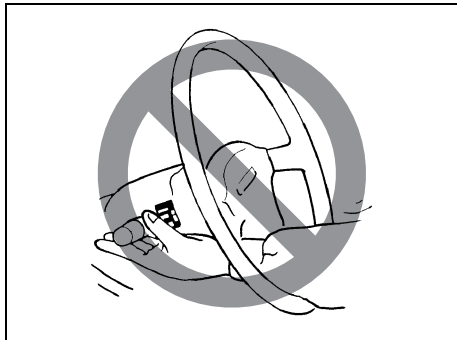


68PM00278

Lampka ta może błyskać, gdy na wyświetlaczu informacyjnym widoczny jest komunikat ostrzegawczy.

Szczegółowe informacje podane są pod hasłem „Wyświetlacz informacyjny” w tym rozdziale.

## Dźwignia przełącznika świateł głównych



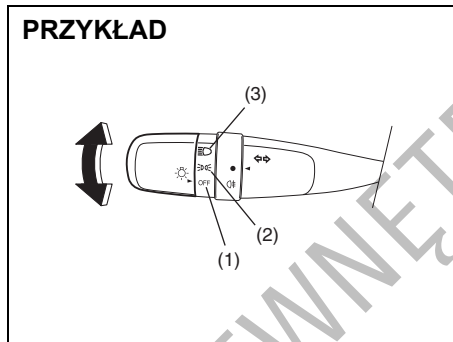
57L21128

### ⚠ OSTRZEŻENIE

Sięganie do jakichkolwiek urządzeń przez koło kierownicy grozi odniesieniem obrażeń.

## Włączanie świateł głównych

### PRZYKŁAD



61MM0A072

Światła główne są włączane i wyłączane przez obrót gałki umieszczonej na końcu dźwigni. Gałka ma trzy położenia:

#### OFF (1)

Wszystkie światła wyłączone.

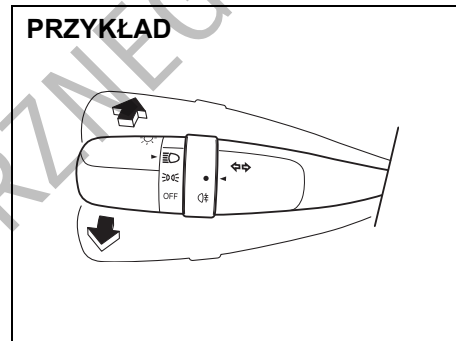
#### ☞☞ (2)

Włączone światła pozycyjne przednie i tylne, oświetlenie tablicy rejestracyjnej oraz podświetlenie wskaźników, lecz pozostają wyłączone światła mijania.

#### ☞☞☞ (3)

Włączone światła pozycyjne przednie i tylne, oświetlenie tablicy rejestracyjnej, podświetlenie wskaźników oraz światła mijania.

### PRZYKŁAD

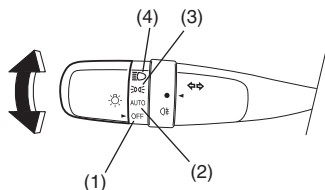


61MM0A073

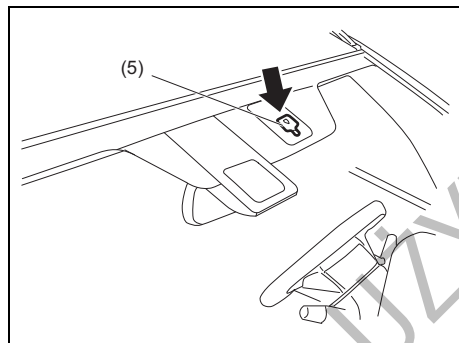
Gdy światła mijania są włączone, przesunięcie dźwigni do przodu powoduje włączenie świateł drogowych, a przestawienie dźwigni do poprzedniej pozycji powoduje włączenie świateł mijania. Gdy włączone są światła drogowe, świeci się lampka kontrolna w zespole wskaźników. Chwilowe włączenie świateł drogowych jako sygnału świetlnego możliwe jest przez lekkie wychylenie dźwigni z położenia spoczynkowego do siebie i zwolnienie jej po daniu sygnału.

## Zautomatyzowane działanie świateł (w niektórych wersjach)

### PRZYKŁAD



61MM0A074



53SB2043

Działanie świateł głównych sterowane jest przez dwa główne urządzenia: przełącznik świateł i automatyczny sterownik świateł (gdy przełącznik świateł jest w pozycji „AUTO”). Schemat ich działania przedstawiony jest w poniższej tabeli.

**JASNO: W okolicy czujnika oświetlenia (5) jest jasno.**  
**CIEMNO: W okolicy czujnika oświetlenia (5) jest ciemno.**

| Pozycja przełącznika świateł | Sterowane światła | Stan operacyjny zapłonu: „LOCK” (wyłączone zasilanie) lub „ACC” |          | Stan operacyjny zapłonu: „ON” |          |
|------------------------------|-------------------|---|----------|-------------------------------|----------|
|                              |                   | JASNO   | CIEMNO   | JASNO                         | CIEMNO   |
| (1) OFF                      | Światła pozycyjne | –   | –        | –                             | –        |
|                              | Reflektory        | –   | –        | –                             | –        |
| (2) AUTO                     | Światła pozycyjne | –   | –        | –                             | Włączone |
|                              | Reflektory        | –   | –        | –                             | Włączone |
| (3) $\text{D}$               | Światła pozycyjne | Włączone  | Włączone | Włączone                      | Włączone |
|                              | Reflektory        | –   | –        | –                             | –        |
| (4) $\text{L}$               | Światła pozycyjne | Włączone  | Włączone | Włączone                      | Włączone |
|                              | Reflektory        | Włączone  | Włączone | Włączone                      | Włączone |



Światła główne są włączane i wyłączane przez obrót gałki umieszczonej na końcu dźwigni. Gałka ma cztery położenia:

**OFF (1)**

Wszystkie światła wyłączone.

**AUTO (2)**

Funkcja ta działa, gdy przyciskiem rozruchu wybrany jest stan „ON”. Światła mijania i pozycyjne są włączane i wyłączane automatycznie, w zależności od natężenia światła rejestrowanego przez czujnik. Gasną automatycznie po przełączeniu przyciskiem rozruchu w stan „ACC” lub „LOCK”.

Czujnik oświetlenia (5) znajduje się w górnej części szyby czołowej. Pełni on również funkcję czujnika kropli deszczu, sterującego pracą wycieraczek.

**▲ PRZESTROGA**

Jeżeli fragment szyby czołowej w okolicy czujnika oświetlenia zakrywa błoto, lód lub inne zabrudzenie, światła mijania i pozycyjne mogą się samoczynnie włączyć, mimo że na zewnątrz jest jasno. Przed przystąpieniem do oczyszczania szyby należy ustawić przełącznik wycieraczek w pozycji „OFF”. W przypadku pozostawienia przełącznika wycieraczek w pozycji „AUTO” mogą one niespodziewanie zadziałać, co grozi spowodowaniem obrażeń, a ponadto ich uszkodzeniem.

**INFORMACJA:**

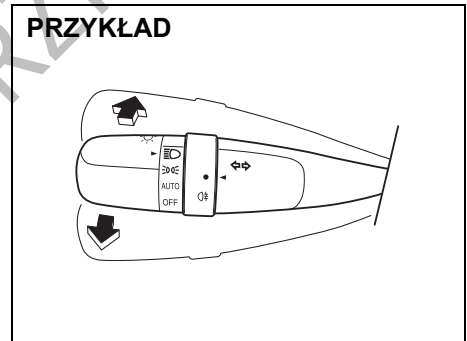
- Nie umieszczać naklejek na szybie w okolicy czujnika. Naklejka może zakłócić działanie czujnika i w ten sposób uniemożliwić prawidłowe działanie sterowania włączaniem światel.
- W przypadku przełączenie przyciskiem rozruchu w stan „ON”, gdy przełącznik światel pozostaje w pozycji „AUTO”, światła mijania i drogowe włączane są samoczynnie po nastaniu zmroku, nawet gdy silnik samochodu nie pracuje. Pozostawienie włączonych światel przez dłuższy czas może doprowadzić do całkowitego rozładowania akumulatora.

**☰ (3)**

Włączone światła pozycyjne przednie i tylne, oświetlenie tablicy rejestracyjnej oraz podświetlenie wskaźników, lecz pozostają wyłączone światła mijania.

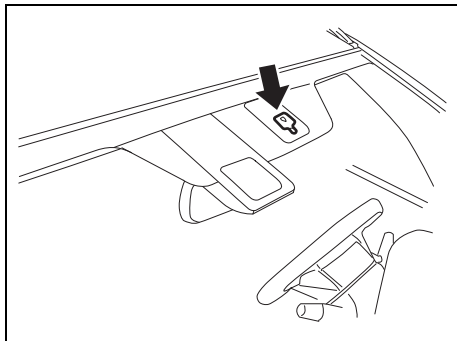
**☰ (4)**

Włączone światła pozycyjne przednie i tylne, oświetlenie tablicy rejestracyjnej, podświetlenie wskaźników oraz światła mijania.



Gdy światła mijania są włączone, przestawienie dźwigni do przodu powoduje włączenie światel drogowych, a przestawienie dźwigni do poprzedniej pozycji powoduje włączenie światel mijania. Gdy włączone są światła drogowe, świeci się lampka kontrolna w zespole wskaźników. Chwilowe włączenie światel drogowych jako sygnału świetlnego możliwe jest przez lekkie wychylenie dźwigni z położenia spoczynkowego do siebie i zwolnienie jej po daniu sygnału.

### Automatyczne włączanie świateł mijania



53SB2024

Automatyczny sterownik włącza te same światła, które włączane są przełącznikiem na dźwigni przy kierownicy, gdy spełnione są trzy wyszczególnione poniżej warunki.

Warunki automatycznego włączenia świateł mijania:

- 1) W okolicy czujnika oświetlenia (5) jest ciemno.
- 2) Przełącznik świateł jest w pozycji „AUTO”.
- 3) Przyciskiem rozruchu został wybrany stan „ON”.

Układ jest uruchamiany sygnałem z czujnika oświetlenia (5) pod przednią szybą. Nie należy zakrywać czujnika (5). Grozi to nieprawidłowym działaniem układu.

### ▲ OSTRZEŻENIE

**Reakcja czujnika oświetlenia na zmianę natężenia światła następuje po około 5 sekundach. W celu uniknięcia ryzyka wypadku na skutek niedostatecznej widoczności, przed wjazdem do tunelu, parkingu podziemnego itp. należy ręcznie włączyć światła.**

#### INFORMACJA:

Czujnik oświetlenia reaguje również w zakresie podczerwieni, co może powodować jego niewłaściwe działanie przy znacznym natężeniu tego typu promieniowania.

### Zmiana ustawień funkcji automatycznego włączenia świateł (w niektórych wersjach)

Można zmieniać opisane poniżej ustawienia funkcji automatycznego włączenia świateł. W tym celu należy zwrócić się do autoryzowanej stacji obsługi SUZUKI.

### Czułość czujnika oświetlenia (w niektórych wersjach)

Natężenie światła zewnętrznego, przy jakim następuje włączenie i wyłączenie świateł samochodu, jest ustawione fabrycznie. Czułość czujnika oświetlenia można tak ustawić, aby światła samochodu były włączane:

- gdy na zewnątrz jest jaśniej w stosunku standardowych warunków lub
- gdy na zewnątrz jest ciemniej w stosunku standardowych warunków.

### Automatyczne włączanie świateł w reakcji na deszcz (w niektórych wersjach)

Ustawienia układu można zmieniać w taki sposób, aby automatyczne włączanie świateł następowało:

- gdy czujnik deszczu zarejestruje intensywne opady,
- gdy czujnik deszczu zarejestruje słabe bądź intensywne opady (we współpracy z automatycznym uruchamianiem wycieraczek w reakcji na deszcz) lub
- niezależnie od automatycznego uruchamiania wycieraczek w reakcji na deszcz.

### Sygnalizator akustyczny włączonych świateł

W przypadku otwarcia drzwi kierowcy, gdy światła pozycyjne i mijania pozostają włączone, rozlega się ostrzegawczy sygnał akustyczny, przypominający o ich wyłączeniu. Funkcja ta działa w następujących warunkach:

Światła pozycyjne i mijania pozostają włączone nawet po wyłączeniu zapłonu lub przelączeniu przyciskiem rozruchu w stan „LOCK” (wyłączone zasilanie).

Wyłączenie świateł pozycyjnych i mijania przerywa sygnalizację akustyczną.

#### INFORMACJA:

W trakcie trwania sygnału akustycznego na wyświetlaczu informacyjnym w zespole wskaźników pojawia się odpowiedni komunikat.

### Automatyczne włączanie świateł do jazdy dziennej (w niektórych wersjach)

Po uruchomieniu silnika samoczynnie włączone są światła do jazdy dziennej.

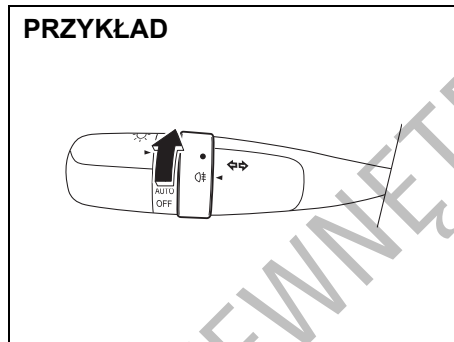
Warunki działania świateł do jazdy dziennej:

- 1) Silnik pracuje.
- 2) Wyłączone światła mijania i przeciwmgielne przednie.

**INFORMACJA:**

Światła do jazdy dziennej świecą się z inną intensywnością niż światła mijania, co nie jest objawem usterki.

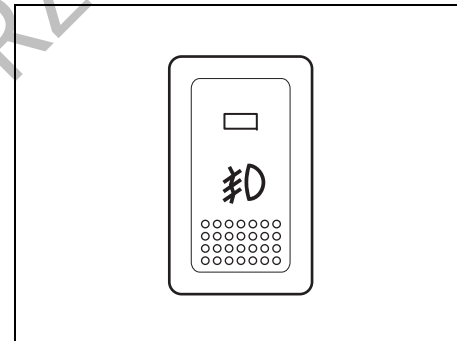
### Wyłącznik tylnego światła przeciwmgielnego (w niektórych wersjach)



61MM0A214

W celu włączenia tylnego światła przeciwmgielnego należy przy włączonych światłach mijania obrócić pierścień, jak pokazano na rysunku. Równocześnie zaświeci się lampka kontrolna w zespole wskaźników.

### Wyłącznik przednich świateł przeciwmgielnych (w niektórych wersjach)



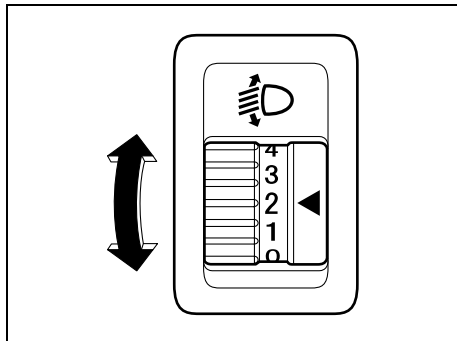
64J058

Przednie światła przeciwmgielne zapalają się po naciśnięciu ich wyłącznika, gdy włączone są światła pozycyjne i/lub mijania. Równocześnie zaświeci się lampka kontrolna w przycisku.

**INFORMACJA:**

W zależności od wersji rynkowej włączanie tych świateł może przebiegać inaczej, stosownie do lokalnych przepisów.

### Przełącznik poziomowania reflektorów (w niektórych wersjach)

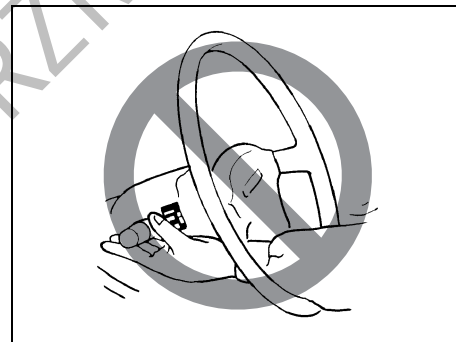


80JM040

Stosownie do obciążenia pojazdu reguluje się wysokość świecenia reflektorów. Poniższa tabela podaje pozycje przełącznika w zależności od obciążenia samochodu.

| Obciążenie pojazdu                        | Pozycja przełącznika |
|---|----------------------|
| Tylko kierowca                            | 0                    |
| Kierowca + 1 pasażer (na przednim fotelu) | 0                    |
| Kierowca + komplet pasażerów, bez bagażu  | 2                    |
| Kierowca + 4 pasażerów i bagaż            | 3                    |
| Kierowca + maksymalny bagaż               | 4                    |

### Dźwignia przełącznika kierunkowskazów



57L21128

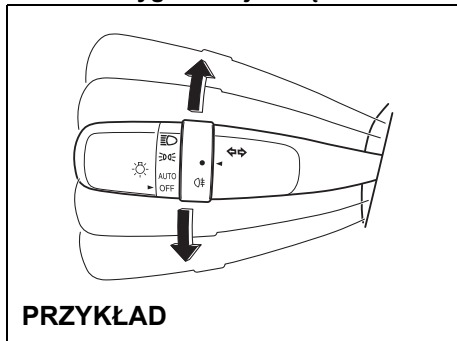
#### **⚠ OSTRZEŻENIE**

**Sięganie do jakichkolwiek urządzeń przez koło kierownicy grozi odniesieniem obrażeń.**

## Włączanie kierunkowskazów

Gdy wyłącznik zapłonu jest w pozycji „ON” lub przyciskiem rozruch wybrany jest stan „ON”, przestawienie dźwigni przełącznika w górę lub w dół powoduje włączenie odpowiednio prawego lub lewego kierunkowskazu.

## Normalna sygnalizacja skrętu

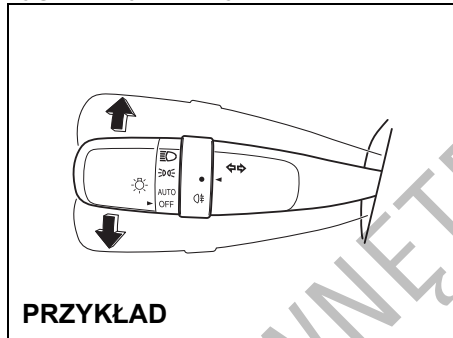


PRZYKŁAD

61MM0A076

Przestawienie dźwigni przełącznika do górnego położenia krańcowego włącza sygnalizację skrętu w prawo, a wychylenie dźwigni przełącznika do dolnego położenia krańcowego włącza sygnalizację skrętu w lewo. Po wykonaniu skrętu kierunkowskazy wyłączają się samoczynnie i dźwignia powraca do położenia wyjściowego.

## Sygnalizacja zmiany pasa ruchu



PRZYKŁAD

61MM0A077

W celu zasygnalizowania zamiaru zmiany kierunku jazdy w prawo lub w lewo należy dźwignię wychylić częściowo w górę lub w dół i przytrzymać w tej pozycji.

- Dopóki dźwignia będzie wychylona, błyskają odpowiednie kierunkowskazy wraz z lampką kontrolną.

Nawet po natychmiastowym zwolnieniu dźwigni, kierunkowskazy wraz z lampką kontrolną błysną trzykrotnie.

## INFORMACJA:

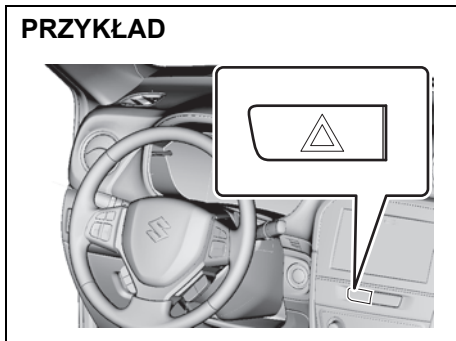
Za pośrednictwem wyświetlacza informacyjnego można wybrać, czy po krótkim wychyleniu dźwigni przełącznika kierunkowskazy mają błysnąć trzykrotnie. Opis pod hasłem „Wyświetlacz informacyjny” w tym rozdziale.

## INFORMACJA:

W ustawieniach układu można zmienić liczbę automatycznych błysnięć kierunkowskazów i lampki kontrolnej (1 do 4). W celu wprowadzenia zindywidualizowanych ustawień należy zwrócić się do autoryzowanej stacji obsługi SUZUKI.

### Wyłącznik świateł awaryjnych

#### PRZYKŁAD

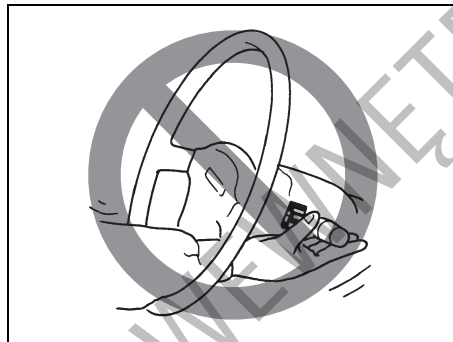


53SB2010

Naciśnięcie przycisku powoduje włączenie świateł awaryjnych. Wszystkie kierunkowskazy oraz obie lampki kontrolne kierunkowskazów błyskają jednocześnie. Ponowne naciśnięcie przycisku powoduje wyłączenie świateł awaryjnych.

Świateł awaryjnych należy używać podczas awaryjnego postoju, gdy zatrzymany samochód może stanowić zagrożenie dla ruchu drogowego.

### Dźwignia przełącznika wycieraczek i spryskiwaczy szyby czołowej



65D611

#### ⚠ OSTRZEŻENIE

**Sięganie do jakichkolwiek urządzeń przez koło kierownicy grozi odniesieniem obrażeń.**

### Działanie wycieraczek i spryskiwaczy szyby

Gdy wyłącznik zapłonu jest w pozycji „ON” lub przyciskiem rozruchu wybrany jest stan „ON”, działa przełącznik zespolony wycieraczek i spryskiwaczy szyby przedniej oraz tylnej (w niektórych wersjach).

Gdy wycieraczki podczas ruchu napotykają silny opór, powodowany np. śniegiem, zadziała funkcja zabezpieczająca, powodując przerwanie ich pracy w celu uniknięcia przegrzania silniczka napędowego.

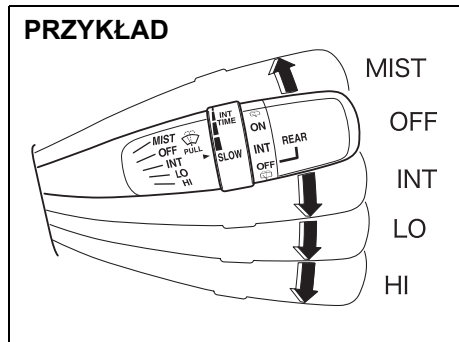
Jeżeli wycieraczki zatrzymają się podczas pracy, należy wykonać następujące czynności:

- 1) Zatrzymać samochód w bezpiecznym miejscu i wyłączyć silnik.
- 2) Ustawić przełącznik wycieraczek w położeniu „OFF”.
- 3) Usunąć przeszkody z wycieraczek, np. zalegający śnieg.
- 4) Po pewnym czasie, gdy silniczek napędowy wystarczająco ostygnie, funkcja zabezpieczająca automatycznie przerwie działanie i wycieraczki będą gotowe do pracy.

Jeżeli wycieraczki nie dają się po chwili włączyć, przyczyna może być inna. Należy zlecić autoryzowanej stacji obsługi SUZUKI sprawdzenie wycieraczek.

## Wycieraczki szyby czołowej

### PRZYKŁAD

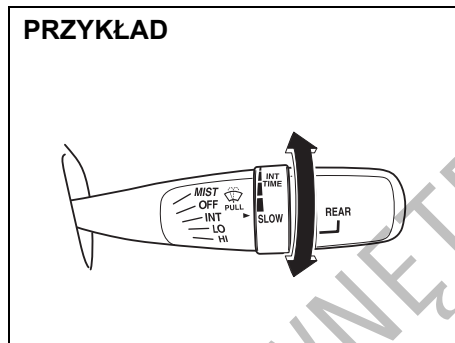


61MM0A079

W celu uruchomienia wycieraczek szyby przedniej należy dźwignię przełącznika przestawić w dół, w jedno z trzech położeń pracy. W położeniu „INT” wycieraczki pracują w sposób przerywany. Położenie „INT” jest bardzo wygodne podczas jazdy we mgle lub podczas mżawki. W położeniu „LO” wycieraczki pracują ze stałą, niską prędkością. W położeniu „HI” wycieraczki pracują ze stałą, wysoką prędkością. Przerwanie pracy wycieraczek następuje po przestawieniu dźwigni z powrotem w położenie „OFF”.

Wchylenie dźwigni w górę i przytrzymanie jej w położeniu „MIST” uruchamia pracę wycieraczek ze stałą niską prędkością.

### PRZYKŁAD

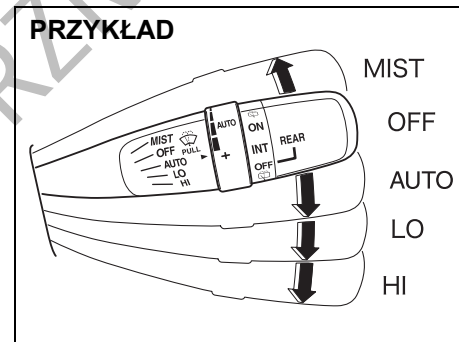


61MM0A080

Jeżeli dźwignia ma pierścień regulacyjny „INT TIME”, jego obrót powoduje zmianę częstotliwości pracy wycieraczek w trybie pracy przerywanej.

## Wycieraczki szyby czołowej z czujnikiem deszczu (w niektórych wersjach)

### PRZYKŁAD

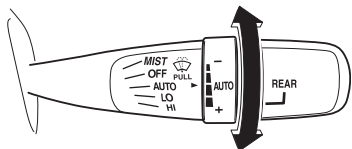


61MM0A081

Przyciskiem rozruchu wybrać stan „ON”. W celu uruchomienia wycieraczek szyby przedniej należy dźwignię przełącznika przestawić w dół, w jedno z trzech położeń pracy. W położeniu „AUTO” (niektórych wersjach) wycieraczki działają automatycznie, w reakcji na wykryte przez czujnik krople deszczu lub śnieg na szybie. W położeniu „LO” wycieraczki pracują ze stałą, niską prędkością. W położeniu „HI” wycieraczki pracują ze stałą, wysoką prędkością. Przerwanie pracy wycieraczek następuje po przestawieniu dźwigni z powrotem w położenie „OFF”.

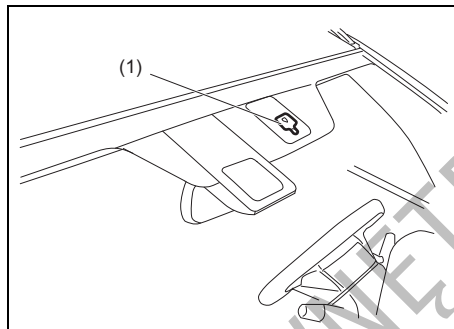
Wchylenie dźwigni w górę i przytrzymanie jej w pozycji „MIST” uruchamia pracę wycieraczek ze stałą niską prędkością.

### PRZYKŁAD



61MM0A082

Jeżeli dźwignia ma położenie robocze „AUTO”, obracając pierścień na dźwigni do przodu można zwiększyć czułość układu wykrywającego krople na szybie, a obracając w kierunku przeciwnym – zmniejszyć czułość.



53SB2044

(1) Czujnik deszczu

### ▲ PRZESTROGA

- Gdy dźwignia przełącznika wycieraczek jest w położeniu „AUTO” i przyciskiem rozruchu wybrany jest stan „ON”, należy przestrzegać podanych niżej zaleceń. W przeciwnym wypadku wycieraczki mogą niespodziewanie zadziałać, co grozi spowodowaniem obrażeń, a ponadto ich uszkodzeniem.
  - Nie dotykać ani nie wycierać szyby w okolicy czujnika.
  - Nie uderzać w szybę lub czujnik deszczu.
- Przed skorzystaniem z automatycznej myjni lub myciem szyby czolewej ustawić dźwignię przełącznika wycieraczek w położeniu „OFF”.

### INFORMACJA:

- W sytuacjach opisanych poniżej czujnik deszczu może nie być w stanie prawidłowo wykryć kropli deszczu lub śniegu i w efekcie automatyczne sterowanie pracą wycieraczek może nie zadziałać, bądź zadziałać nieprawidłowo. (W takich przypadkach należy używać innych niż „AUTO” położenia dźwigni.)
  - Krople deszczu lub śnieg nie padają w okolice czujnika, bądź opady śniegu są w specyficznej formie niewykrywalnej przez czujnik.
  - Okolice czujnika zakrywa błoto, lód lub inne zabrudzenie. Wszelkie rodzaje obce ciała należy usuwać.
  - Przed uruchomieniem trybu sterowania czujnikiem, na szybie były już krople deszczu. Należy oczyścić szybę, uruchamiając wycieraczki ręcznie.
  - Temperatura czujnika deszczu przekracza 80°C bądź jest poniżej -10°C. (W takich warunkach wycieraczki nie są uruchamiane.)
  - Szybę pokrywa warstwa środka hydrofobowego, powodującego szybkie spływanie kropli deszczu. Efekt ten sprawia, że szyba zachowuje większą przejrzystość i częstotliwość pracy wycieraczek wydaje zbyt duża. Należy wtedy zmniejszyć czułość układu.
  - Okolice czujnika zakrywa naklejka.
  - Uszkodzone są pióra wycieraczek. Należy je wymienić.



- *Poniższe objawy mogą sygnalizować nieprawidłowość związaną ze sterowaniem pracą wycieraczek czujnikiem deszczu. W razie ich wystąpienia, należy zlecić autoryzowanej stacji obsługi SUZUKI sprawdzenie samochodu.*
  - *Mimo zmian intensywności opadów deszczu lub śniegu, częstotliwość cykli pracy wycieraczek pozostaje stała.*
  - *Mimo opadów deszczu lub śniegu, wycieraczki nie reagują.*

#### Zmiana ustawień funkcji sterowania pracą wycieraczek czujnikiem deszczu

Można zmieniać opisane poniżej ustawienia funkcji automatycznej pracy wycieraczek, sterowanej czujnikiem deszczu. W tym celu należy zwrócić się do autoryzowanej stacji obsługi SUZUKI.

#### Działanie wycieraczek w pełni automatyczne (ustawienie fabryczne)

Układ samoczynnie dobiera jeden z następujących trybów pracy: wycieraczki wyłączone, praca przerywana, praca ciągła z niską prędkością lub praca ciągła z wysoką prędkością.

#### Działanie wycieraczek półautomatyczne

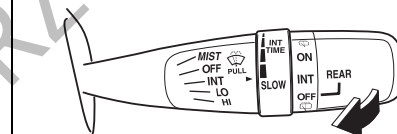
Układ samoczynnie dobiera jeden z następujących trybów pracy: praca przerywana, praca ciągła z niską prędkością lub praca ciągła z wysoką prędkością. (Wycieraczki nie są wyłączone w sposób samoczynny.)

#### Praca przerywana

Wycieraczki pracują tylko w sposób przerywany. Obracając pierścień regulacyjny na dźwigni, można zmieniać częstotliwość cykli pracy wycieraczek.

#### Spryskiwacze szyby czołowej

##### PRZYKŁAD



61MM0A099

W celu uruchomienia spryskiwaczy przedniej szyby należy pociągnąć dźwignię do siebie. Wycieraczki samoczynnie zaczną pracować z niską prędkością, jeżeli nie zostały wcześniej uruchomione i na przełączniku jest oznaczenie położenia „INT”.

#### ▲ OSTRZEŻENIE

- W celu uniknięcia obmarzania przedniej szyby przy niskiej temperaturze, należy przed użyciem spryskiwacza uruchomić jej ogrzewanie poprzez odpowiednie ustawienie nawiewu powietrza.
- Nie należy używać płynu chłodzącego silnik jako płynu do spryskiwaczy szyb. Płyn ten może znacznie ograniczyć widoczność, a także uszkodzić powłokę lakierową.

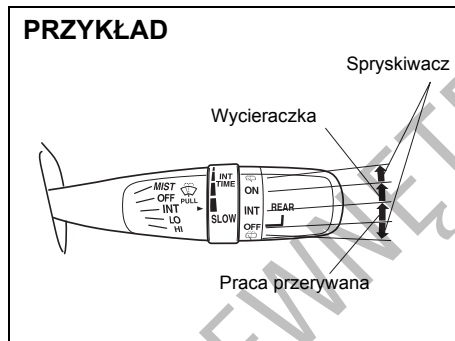
### UWAGA

W celu uniknięcia uszkodzenia elementów układu wycieraczek i spryskiwaczy szyby przedniej należy przestrzegać następujących środków ostrożności:

- Nie przytrzymywać dźwigni w pozycji włączenia spryskiwaczy, jeśli płyn przestał być natryskiwany, ponieważ może to doprowadzić do uszkodzenia silnika elektrycznego pompki spryskiwaczy.
- Nie usuwać brudu z suchej szyby za pomocą wycieraczek, ponieważ powoduje to zarysowanie szyby i uszkodzenie piór wycieraczek. Przed użyciem wycieraczek należy zawsze zwilżyć szybę płynem zmywającym.
- Przed włączeniem wycieraczek należy oczyścić ich pióra z lodu i zbitego śniegu.
- Regularnie kontrolować poziom płynu zmywającego, częściej przy złej pogodzie.
- Podczas mrozów napełniać zbiorniczek spryskiwacza szyby tylko w 3/4 objętości, aby pozostawić przestrzeń na rozszerzenie się w przypadku zamarznięcia roztworu.

### Przełącznik wycieraczki i spryskiwacza szyby tylnej

#### PRZYKŁAD



61MM0A100

W celu uruchomienia wycieraczki przy włączonym zapłonie obrócić przełącznik w kierunku pozycji „ON”. Jeżeli przełącznik ma pozycję „INT”, po ustawieniu go w tym położeniu wycieraczka pracuje w sposób przerywany. W celu przerwania pracy wycieraczki należy obrócić przełącznik do pozycji „OFF”.

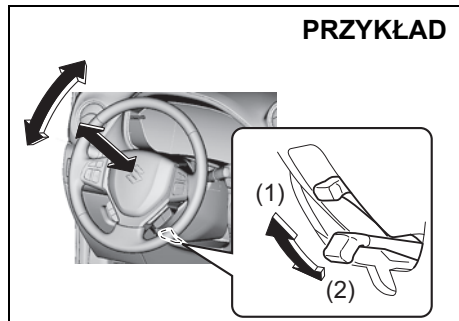
Gdy przełącznik jest w pozycji „OFF”, w celu zwilżenia tylnej szyby płynem zmywającym należy go obrócić do siebie i przytrzymać w tej pozycji.

Gdy przełącznik jest w pozycji „ON”, w celu zwilżenia tylnej szyby płynem zmywającym należy go obrócić do przodu i przytrzymać w tej pozycji.

### UWAGA

Przed uruchomieniem wycieraczki tylnej szyby należy usunąć z jej pióra lód i śnieg. W przeciwnym wypadku zgromadzony lód lub śnieg może zablokować ruch wycieraczki, powodując uszkodzenie jej silnika napędowego.

## Dźwignia blokady ustawienia kierownicy



53SB2011

- (1) ZABLOKOWANIE
- (2) ODBLOKOWANIE

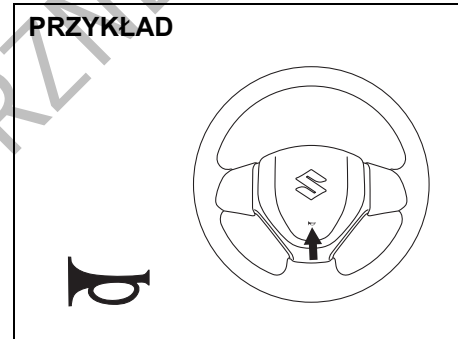
Dźwignia blokady ustawienia kierownicy znajduje się po lewej stronie kolumny kierownicy. W celu zmiany wysokości ustawienia lub wysunięcia kierownicy:

- 1) Nacisnąć dźwignię do dołu, zwalniając blokadę kolumny kierownicy.
- 2) Przechylić lub wysunąć bądź cofnąć kierownicę dożądanego położenia i unieruchomić ją w tym ustawieniu, naciskając dźwignię blokady do góry.
- 3) Spróbować poruszyć kierownicą w górę i w dół oraz do przodu i do tyłu w celu sprawdzenia, czy jest bezpiecznie unieruchomiona.

### ⚠ OSTRZEŻENIE

Nie należy regulować ustawienia kierownicy podczas jazdy, ponieważ grozi to utratą panowania nad pojazdem.

## Sygnal dźwiękowy



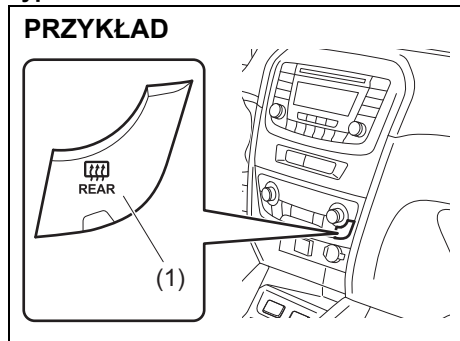
68LM240

Naciśnięcie przycisku w kole kierownicy uruchamia sygnal dźwiękowy. Sygnal dźwiękowy działa w każdym położeniu wyłącznika zapłonu lub przy każdym stanie wybieranym przyciskiem rozruchu.

### Wyłącznik ogrzewania szyby tylnej (i zewnętrznych lusterek wstecznych – w niektórych wersjach)

#### Typ 1

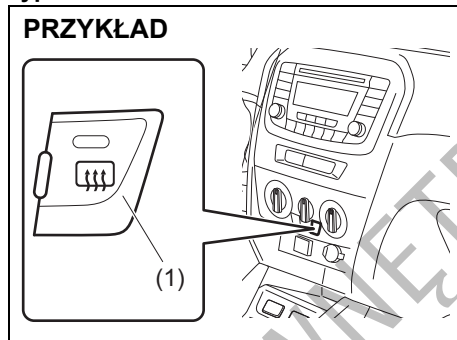
##### PRZYKŁAD



54P000244

#### Typ 2

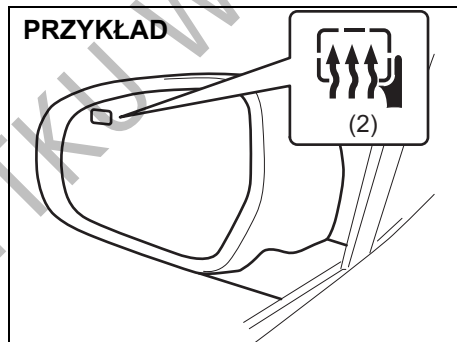
##### PRZYKŁAD



54P000245

Gdy tylna szyba jest zaparowana lub oszroniona, w celu przywrócenia jej przejrzystości należy nacisnąć przycisk (1).

##### PRZYKŁAD



54P000246

Jeżeli na zewnętrznych lusterkach wstecznych widoczne jest oznaczenie (2), są one

wyposażone w elektryczne ogrzewanie. Po naciśnięciu przycisku (1) zostaje uruchomione ogrzewanie obu zewnętrznych lusterek wstecznych.

Gdy elektryczne ogrzewanie jest włączone, świeci się lampka kontrolna. Ogrzewanie szyby tylnej i zewnętrznych lusterek wstecznych działa wyłącznie przy pracującym silniku samochodu. W celu wyłączenia ogrzewania należy ponownie nacisnąć przycisk (1).

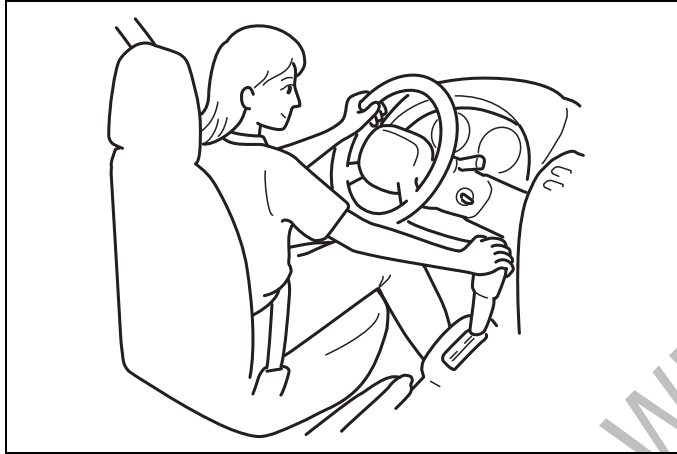
#### UWAGA

**Ogrzewanie szyby tylnej i zewnętrznych lusterek wstecznych zużywa znaczne ilości energii elektrycznej. Gdy tylko zostanie przywrócona przejrzystość szyby i lusterek, ich ogrzewanie należy wyłączyć.**

#### INFORMACJA:

- Ogrzewanie szyby tylnej i zewnętrznych lusterek wstecznych działa wyłącznie przy pracującym silniku samochodu.
- W celu ograniczenia ryzyka rozładowania akumulatora, elektryczne ogrzewanie zostaje samoczynnie przerwane po upływie 15 minut.
- O tym, że samochód ten jest wyposażony w podgrzewanie obu zewnętrznych lusterek wstecznych, informuje oznaczenie (2) umieszczone jedynie na lusterku po stronie kierowcy.

## UŻYTKOWANIE POJAZDU

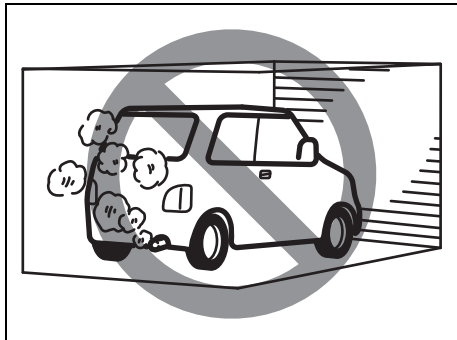


60G408

|   |      |
|---|------|
| Ostrzeżenie odnośnie spalin .....                             | 3-1  |
| Czynności obsługi codziennej .....                            | 3-1  |
| Zużycie oleju silnikowego .....                               | 3-2  |
| Wyłącznik zapłonu (wersja bez elektronicznego kluczyka) ..... | 3-3  |
| Przycisk rozruchu (wersja z elektronicznym kluczykiem) .....  | 3-5  |
| Przycisk rozruchu (w niektórych wersjach) .....               | 3-7  |
| Dźwignia hamulca postojowego .....                            | 3-11 |
| Pedały .....  | 3-12 |

|  |       |
|--|-------|
| Uruchamianie silnika (wersja bez elektronicznego kluczyka) .....   | 3-13  |
| Uruchamianie silnika (wersja z elektronicznym kluczykiem) .....  | 3-14  |
| Filtr cząstek stałych w układzie wydechowym (filtr GPF) (wersja z silnikiem K10C oraz K14C) (dotyczy krajów UE, Izraela i Tajwanu) ..... | 3-18  |
| Używanie skrzyni biegów .....  | 3-19  |
| Wskaźnik biegu .....   | 3-26  |
| Czterozakresowy napęd wszystkich kół (w niektórych wersjach) .....   | 3-29  |
| Automatyczne wstrzymywanie pracy silnika .....   | 3-35  |
| Automatyczna kontrola prędkości jazdy (w niektórych wersjach) .....  | 3-42  |
| Ogranicznik prędkości jazdy .....  | 3-42  |
| Funkcje wspomagające bezpieczne prowadzenie (w niektórych wersjach) .....  | 3-47  |
| Monitorowanie martwych pól widoczności (w niektórych wersjach) .....   | 3-102 |
| Ostrzeżenie o ruchu poprzecznym z tyłu (w niektórych wersjach) .....   | 3-108 |
| Sygnalizowanie hamowania awaryjnego .....  | 3-111 |
| Czujniki odległości przy parkowaniu (w niektórych wersjach) .....  | 3-112 |
| Tylna kamera (w niektórych wersjach) .....   | 3-119 |
| Hamowanie .....  | 3-122 |
| Elektronicznie wspomagana stabilizacja ruchu pojazdu .....   | 3-125 |
| Monitorowanie ciśnienia w oponach .....  | 3-133 |

## Ostrzeżenie odnośnie spalin



52D334

## ▲ OSTRZEŻENIE

Należy unikać wdychania spalin. Gazy spalinowe zawierają tlenek węgla, śmiertelnie trujący gaz, który jest bezbarwny i bezwonny. Ponieważ trudno jest samodzielnie stwierdzić obecność tlenku węgla, należy podjąć następujące środki ostrożności, pomagające uniknąć przedostawania się tlenku węgla do wnętrza pojazdu.

- Nie pozostawiać silnika pracującego w garażu lub w innych pomieszczeniach zamkniętych.
- Nie pozostawiać zbyt długo samochodu z pracującym silnikiem, nawet >>

## ▲ OSTRZEŻENIE

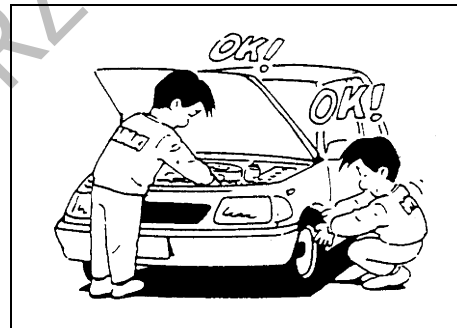
cd.

poza pomieszczeniami. Jeżeli jest konieczne przebywanie przez krótki czas w zaparkowanym samochodzie z pracującym silnikiem, należy w układzie wentylacji przełączyć na doprowadzanie powietrza ŚWIEŻEGO i ustawić wysoką prędkość obrotową dmuchawy.

- Unikać używania pojazdu z otwartymi drzwiami bagażnika. Jeżeli jest to niezbędne, okno dachowe (w niektórych wersjach) oraz wszystkie okna boczne powinny być zamknięte, a dmuchawa wentylacji ustawiona na wysoką prędkość obrotową z doprowadzaniem powietrza ŚWIEŻEGO.
- Prawidłowe funkcjonowanie układu wentylacji uzależnione jest od utrzymywania kratki wlotu powietrza przed przednią szybą wolnej od śniegu, liści itp.
- W celu ograniczenia ryzyka gromadzenia się spalin pod pojazdem, utrzymywać okolice rury wydechowej wolne od śniegu i innych przeszkód. Jest to szczególnie istotne w razie postoju podczas śnieżycy.
- Okresowo kontrolować stan układu wydechowego, czy nie występują w nim uszkodzenia i nieszczelności. Wszelkie tego typu usterki powinny być natychmiast usuwane.

## Czynności obsługi codziennej

### Przed rozpoczęciem jazdy



60A187S

- 1) Sprawdzić, czy szyby, lusterka, światła i elementy odblaskowe są czyste i nieuszkodzone.
- 2) Sprawdzić opony i koła, a w szczególności:
  - głębokość bieżnika,
  - czy nie ma nietypowych śladów zużycia,
  - czy nie są poluzowane śruby mocujące koła,
  - czy nie ma przywierających obcych materiałów, np. gwoździ, kamieni itp.Szczegółowe wskazówki podane są pod hasłem „Opony” w rozdziale „PRZEGLĄDY I OBSŁUGA OKRESOWA”.
- 3) Sprawdzić, czy nie występują wycieki płynów i materiałów eksploatacyjnych.

## INFORMACJA:

*Kapanie wody z układu klimatyzacji, który pracował, jest objawem normalnym.*

- 4) Sprawdzić, czy pokrywa komory silnikowej jest prawidłowo zatrzaskowana.
- 5) Sprawdzić działanie świateł pozycyjnych, mijania i drogowych, kierunkowskazów, świateł hamowania oraz sygnału dźwiękowego.
- 6) Wyregulować położenie fotela i zagłówka.
- 7) Sprawdzić pedał hamulca i dźwignię hamulca postojowego.
- 8) Wyregulować ustawienie lusterek wstecznych.
- 9) Upewnić się, czy wszyscy jacy mają prawidłowo zapięte pasy bezpieczeństwa.
- 10) Sprawdzić, czy po obróceniu wyłącznika zapłonu do pozycji „ON” lub po wybraniu przyciskiem rozruchu stanu „ON”, zapalają się wszystkie lampki ostrzegawcze.
- 11) Sprawdzić stan wszystkich wskaźników.
- 12) Po zwolnieniu hamulca postojowego sprawdzić, czy przy pracującym silniku nie świeci się lampka ostrzegawcza układu hamulcowego.

Raz na tydzień lub przy okazji uzupełnienia paliwa należy w komorze silnikowej sprawdzić:

- 1) Poziom oleju silnikowego
- 2) Poziom płynu w układzie chłodzenia silnika

- 3) Poziom płynu w układzie hamulcowym
- 4) Poziom elektrolitu w akumulatorze
- 5) Poziom płynu do spryskiwaczy szyby
- 6) Działanie zamka pokrywy komory silnikowej

W tym celu wewnątrz pojazdu pociągnąć dźwignię zwalnającą zamek. Sprawdzić, czy bez zwolnienia zatrzasku pomocniczego pokrywa nie daje się podnieść. Po sprawdzeniu działania należy pokrywę prawidłowo zatrzaskować. Plan okresowego smarowania mechanizmu podany jest w podpunkcie „Zatraski, zawiasy i zamki” punktu „Podwozie, nadwozie i inne” w „Planie obsługi okresowej” w rozdziale „PRZEGLĄDY I OBSŁUGA OKRESOWA”.

## ▲ OSTRZEŻENIE

**Przed rozpoczęciem jazdy należy sprawdzić, czy pokrywa komory silnikowej jest całkowicie zamknięta i zablokowana. W przeciwnym razie może się ona nagle podnieść podczas jazdy i ograniczyć widoczność, co może doprowadzić do wypadku.**

Co najmniej raz w miesiącu lub za każdym razem przy okazji tankowania należy przy użyciu manometru skontrolować ciśnienie w ogumieniu, nie zapominając o kole zapasowym.

## Zużycie oleju silnikowego

Jest rzeczą naturalną, że podczas normalnej pracy silnik zużywa pewne ilości oleju.

Ilość zużywanego oleju jest uzależniona od jego lepkości, gatunku oraz warunków, w jakich samochód jest eksploatowany.

Jazda z dużymi prędkościami oraz częste przyspieszanie i hamowanie silnikiem powodują zwiększone zużycie oleju. Zużycie oleju również wzrasta przy dużym obciążeniu silnika.

Nowy silnik spala więcej oleju, ponieważ jego tłoki, pierścienie tłokowe i ścianki cylindrów jeszcze nie zdążyły dopasować się wzajemnie. Zużycie oleju przez silnik stabilizuje się po przejechaniu około 5000 km.

### Zużycie oleju silnikowego: Maksymalnie 1,0 L na 1000 km

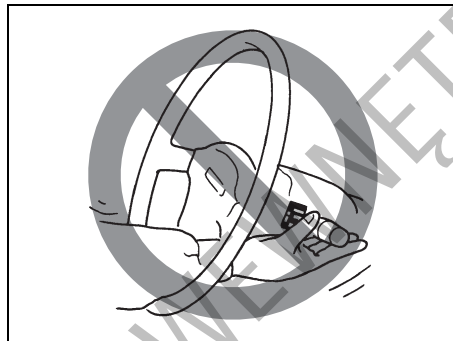
Przy ocenie wielkości zużycia oleju należy uwzględnić, że w trakcie eksploatacji oleju mogą pojawiać się obce domieszki, utrudniając określenie jego rzeczywistego poziomu.

Jeżeli, na przykład, samochód jest wykorzystywany na krótkich trasach zużywając przy tym prawidłową ilość oleju, miarka poziomu oleju może nie wykazać żadnego ubytku nawet po przejechaniu 1000 i więcej kilometrów. Dzieje się tak na skutek stopniowego rozcieńczania oleju paliwem lub skroplinami pary wodnej, co stwarza wrażenie, że oleju nie ubywa.

## UŻYTKOWANIE POJAZDU

Natomiast podczas dłuższej jazdy z dużą prędkością, np. na autostradzie, domieszki te ulegają odparowaniu, co może sprawiać wrażenie, że zużycie oleju gwałtownie wzrosło.

### Wyłącznik zapłonu (wersja bez elektronicznego kluczka)

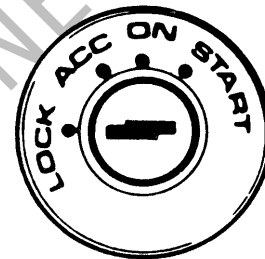


65D611

#### **⚠ OSTRZEŻENIE**

Sięganie do jakichkolwiek urządzeń przez koło kierownicy grozi odniesieniem obrażeń.

#### PRZYKŁAD



60B041

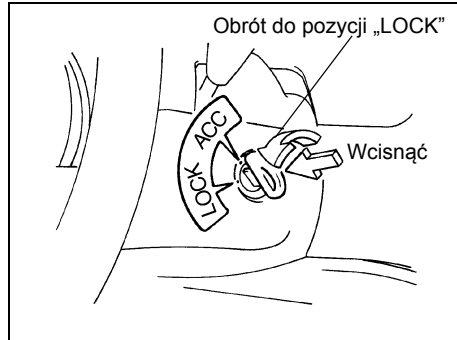
Wyłącznik zapłonu ma następujące cztery pozycje:

#### **LOCK**

Jest to normalna pozycja parkowania. Tylko w tej pozycji można wyjąć klucz.



### Mechaniczna skrzynia biegów



60G033

- **Wersje z mechaniczną skrzynią biegów**  
Aby obrócić wyłącznik zapłonu do pozycji „LOCK” należy wcisnąć kluczyk. W tej pozycji jest wyłączony zapłon, a po wyjęciu kluczyka zostaje zablokowany obrót kierownicy.
- **Wersje z automatyczną skrzynią biegów**  
Obrócenie wyłącznika zapłonu do pozycji „LOCK” możliwe jest tylko wtedy, gdy dźwignia skrzyni biegów jest w położeniu „P” (parkowanie). W tej pozycji zostaje zablokowany zapłon, obrót kierownicy i dźwignia skrzyni biegów.

W celu zwolnienia blokady kierownicy należy włożyć kluczyk do wyłącznika zapłonu, a następnie obrócić go w kierunku zgodnym z ruchem wskazówek zegara w jedną z pozostałych pozycji. W

razie trudności z obróceniem kluczyka należy równocześnie lekko poruszać kołem kierownicy.

#### ACC

Silnik pozostaje unieruchomiony, lecz zasilane są akcesoria, jak na przykład radioodtwarzacz.

#### ON

Jest to normalna pozycja robocza. Wszystkie urządzenia elektryczne są zasilane.

#### START

W pozycji tej dokonywany jest rozruch silnika przez rozrusznik. Natychmiast po podjęciu pracy przez silnik należy zwolnić nacisk na kluczyk.

#### Signalizacja kluczyka w wyłączniku zapłonu (w niektórych wersjach)

Gdy kluczyk pozostaje w wyłączniku zapłonu i zostaną otwarte drzwi kierowcy, przerywany sygnał akustyczny przypomni o konieczności jego wyjęcia.



81A2975

#### ⚠ OSTRZEŻENIE

- Podczas jazdy nie należy obracać wyłącznika zapłonu do pozycji „LOCK” ani wyjmować z niego kluczyka, ponieważ spowoduje to zablokowanie obrotu kierownicy, uniemożliwiając kierowanie.

>>

### ▲ OSTRZEŻENIE

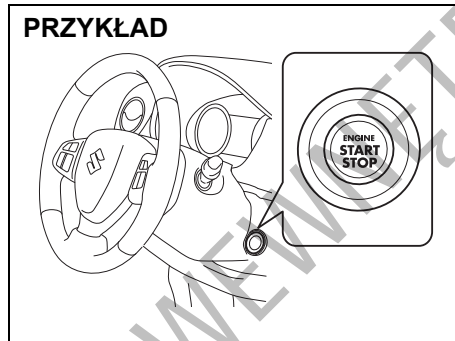
cd.

- Opuszczając samochód, nawet na krótki czas, należy zawsze obrócić wyłącznik zapłonu do pozycji „LOCK” i wyjąć z niego kluczyk. Nie należy także pozostawiać w zaparkowanym samochodzie dzieci bez opieki. Dzieci pozbawione nadzoru mogą przypadkowo uruchomić samochód lub w niekontrolowany sposób używać przycisków sterowania szyb bocznych oraz okna dachowego. W przypadku upalnej pogody grozi dzieciom także udar cieplny. W sytuacjach tych powstaje zagrożenie odniesienia poważnych lub nawet śmiertelnych obrażeń ciała.

### UWAGA

- Rozrusznik nie powinien pracować w sposób ciągły dłużej niż 12 sekund. Jeżeli silnik nie zostanie uruchomiony, przed ponowną próbą rozruchu należy odczekać 30 sekund. Jeżeli mimo kilku prób silnik nadal nie zostanie uruchomiony, należy sprawdzić układy zasilania i zapłonowy lub zwrócić się o pomoc do autoryzowanej stacji obsługi SUZUKI.
- Gdy silnik nie pracuje, nie należy pozostawiać wyłącznika zapłonu w pozycji „ON”. Powoduje to rozładowanie akumulatora.

## Przycisk rozruchu (wersja z elektronicznym kluczykiem)



54P000301

### LOCK (wyłączone zasilanie)

Jest to stan parkowania. Po wybraniu tego stanu przyciskiem rozruchu otwarcie lub zamknięcie którychkolwiek drzwi (łącznie z drzwiami bagażnika) spowoduje automatyczne unieruchomienie kierownicy.

### ACC

Po wybraniu tego stanu przyciskiem rozruchu silnik pozostaje unieruchomiony, lecz zasilane są urządzenia elektryczne, takie jak radioodtworacz, sterowanie lusterek wstecznych, czy gniazdo elektryczne. Gdy wybrany jest ten stan zasilania, na wyświetlaczu w zespole wskaźników widoczny

jest następujący komunikat: „ACC” IGNITION SWITCH POSITION. Szczegółowe informacje podane są pod hasłem „Wyświetlacz informacyjny” w rozdziale „PRZED ROZPOCZĘCIEM JAZDY”.

### ON

#### • Gdy silnik nie pracuje

Zasilane są urządzenia elektryczne, takie jak podnośniki szyb bocznych i wycieraczki. Po przełączeniu w ten stan przyciskiem rozruchu, na wyświetlaczu w zespole wskaźników widoczny jest następujący komunikat: „ON” IGNITION SWITCH POSITION.

#### • Gdy silnik pracuje

Wszystkie urządzenia elektryczne są zasilane. Po wybraniu tego stanu można uruchomić samochód, naciskając przycisk rozruchu.

**START**

Automatyczna skrzynia biegów – jeżeli kierowca ma przy sobie elektroniczny kluczyk, po przestawieniu dźwigni skrzyni biegów w położenie „P” i naciśnięciu pedału hamulca wybranie tego stanu przyciskiem rozruchu powoduje automatyczny rozruch silnika. (Jeżeli zachodzi potrzeba rozruchu silnika w trakcie poruszania się pojazdu, należy ustawić dźwignię w położeniu „N”.)

Mechaniczna skrzynia biegów – jeżeli kierowca ma przy sobie elektroniczny kluczyk, po przestawieniu dźwigni skrzyni biegów w położenie „N” i naciśnięciu pedału hamulca lub sprzęgła wybranie tego stanu przyciskiem rozruchu powoduje automatyczny rozruch silnika.

**INFORMACJA:**

*Podczas uruchamiania silnika nie ma potrzeby przytrzymywania wciśniętego przycisku rozruchu.*

**UWAGA**

**Gdy silnik nie pracuje, nie należy pozostawiać przycisku rozruchu w stanie „ACC” lub „ON”. Unikać zbyt długiego korzystania z radioodtwarzacza lub innych urządzeń elektrycznych, gdy przyciskiem rozruchu wybrany jest stan „ACC” lub „ON”, ponieważ grozi to rozładowaniem akumulatora.**

**INFORMACJA:**

*Gdy wokół samochodu występują silne pola lub zakłócenia elektromagnetyczne, przycisk rozruchu może nie działać prawidłowo. W tym przypadku, na wyświetlaczu w zespole wskaźników widoczny jest następujący komunikat: „KEY FOB NOT DETECTED.”*

**Ostrzeżenie o niezwolnionej blokadzie kierownicy**

Jeżeli mimo naciśnięcia przycisku rozruchu w celu przełączenia w stan „ON” blokada kierownicy nie zostanie zwolniona, na wyświetlaczu informacyjnym w zespole wskaźników ukaże się komunikat: „TRN. STEERING WHEEL TO RELEASE LOCK”. Szczegółowe informacje podane są pod hasłem „Wyświetlacz informacyjny” w rozdziale „PRZED ROZPOCZĘCIEM JAZDY”.

**INFORMACJA:**

*Wywieranie nacisku na kierownicę może uniemożliwić zwolnienie jej blokady. W takim przypadku należy obrócić kierownicę w prawo lub w lewo w celu zmniejszenia nacisku i ponownie naciskając przycisk rozruchu przełączyć w żądany stan operacyjny.*

### Przycisk rozruchu (w niektórych wersjach)

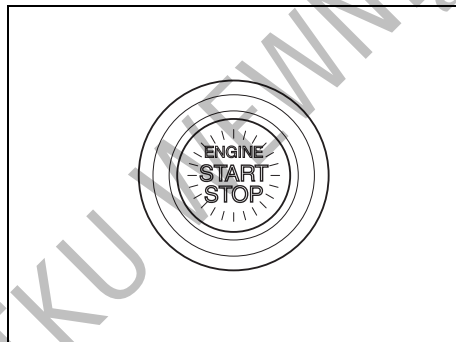
Jeżeli elektroniczny kluczyk znajduje się w obrębie wewnętrznego obszaru detekcyjnego (opisanego w tym rozdziale), za pomocą przycisku rozruchu można uruchamiać silnik oraz przełączać pomiędzy różnymi stanami operacyjnymi zapłonu („ACC” i „ON”). Ponadto działają następujące funkcje:

- Dostęp do samochodu bez użycia kluczyka. Szczegółowe informacje podane są pod hasłem „Zdalne sterowanie centralnym zamkiem w kluczyku elektronicznym/mechanicznym” w rozdziale „PRZED ROZPOCZĘCIEM JAZDY”.
- Zablokowanie i odblokowanie drzwi bocznych oraz drzwi bagażnika za pomocą odpowiednich przycisków. Szczegółowe informacje podane są pod hasłem „Zdalne sterowanie centralnym zamkiem w kluczyku elektronicznym/mechanicznym” w rozdziale „PRZED ROZPOCZĘCIEM JAZDY”.
- Elektroniczna blokada rozruchu silnika. Szczegółowe informacje podane są pod hasłem „Immobilizer” w rozdziale „PRZED ROZPOCZĘCIEM JAZDY”.

### Podświetlenie przycisku rozruchu

Przycisk rozruchu jest podświetlony w następujących sytuacjach:

- Gdy przy niepracującym silniku zostaną otwarte drzwi kierowcy oraz przez 15 sekund po ich zamknięciu. Podświetlenie samoczynnie gaśnie po upływie 15 sekund.
- Gdy włączone są światła pozycyjne i/lub mijania. Wraz z wyłączeniem światel podświetlenie gaśnie.



82K253

#### INFORMACJA:

*W celu obniżenia zużycia energii, podświetlenie samoczynnie gaśnie, gdy spełnione zostaną oba poniższe warunki:*

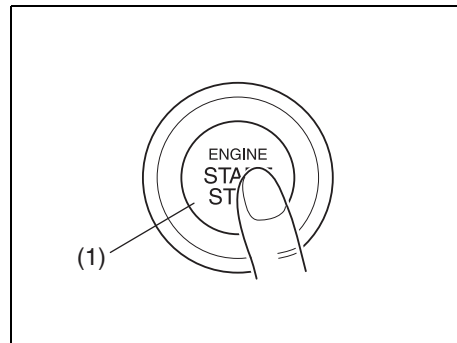
- Światła mijania i pozycyjne są wyłączone.
- Upłynęło 15 minut od otwarcia drzwi kierowcy.

### Przełączanie stanów operacyjnych zapłonu

W celu włączenia urządzenia elektrycznego lub sprawdzenia działania wskaźników bez uruchamiania silnika, przyciskiem rozruchu można przełączać w stan „ACC” lub „ON” w sposób opisany poniżej.

- 1) Mając przy sobie elektroniczny kluczyk zająć miejsce za kierownicą.
- 2) Mechaniczna skrzynia biegów – Nie naciskając pedału sprzęgła nacisnąć przycisk rozruchu (1).

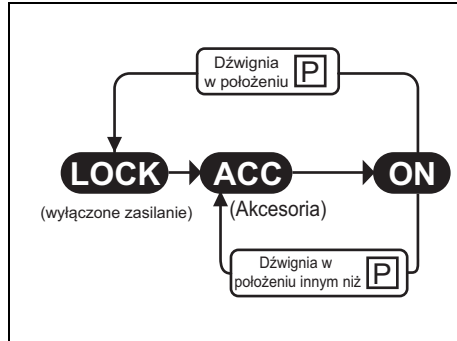
Automatyczna skrzynia biegów – Nie naciskając pedału hamulca nacisnąć przycisk rozruchu (1).



82K254

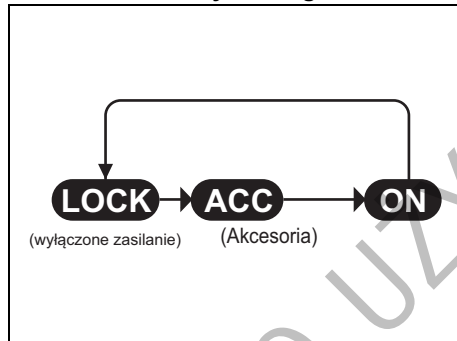
Kolejne naciśnięcia przycisku rozruchu przełączają pomiędzy stanami operacyjnymi w sposób przedstawiony poniżej.

### Automatyczna skrzynia biegów



57L31006

### Mechaniczna skrzynia biegów



68PH00322

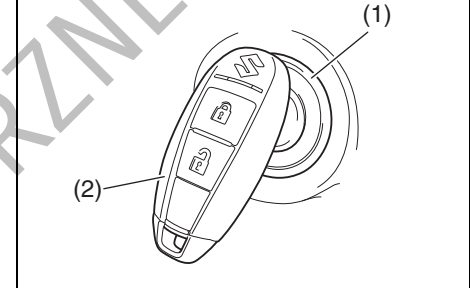
### INFORMACJA:

- **Automatyczna skrzynia biegów** – Jeżeli dźwignia skrzyni biegów jest w położeniu innym niż „P”, bądź gdy dźwignia skrzyni biegów jest w położeniu „P” lecz zostanie naciśnięty przycisk jej blokady, nie jest możliwe przełączenie w stan „LOCK” (wyłączone zasilanie).
- **Przełączaniu stanów operacyjnych zapłonu towarzyszą** odpowiednie komunikaty na wyświetlaczu informacyjnych w zespole wskaźników. Szczegółowe informacje podane są pod hasłem „Wyświetlacz informacyjny” w rozdziale „PRZED ROZPOCZĘCIEM JAZDY”.

### Gdy błyska główna lampka ostrzegawcza i nie jest możliwe przełączenie stanów operacyjnych zapłonu

Elektroniczny kluczyk może pozostawać poza wewnętrznym obszarem detekcyjnym (szczegółowe informacje w dalszej części tego rozdziału). Po umieszczeniu kluczyka przy sobie ponowić próbę. Jeżeli przełączenie pomiędzy stanami operacyjnymi nadal nie jest możliwe, przyczyną może być rozładowana bateria w kluczyku. W takiej sytuacji przełączenie stanów operacyjnych jest możliwe w następujący sposób:

### PRZYKŁAD



58MST0302

- 1) Nie naciskając pedału hamulca ani sprzęgła, nacisnąć przycisk rozruchu (1).
- 2) W ciągu około 10 sekund zacznie błyskać główna lampka ostrzegawcza w zespole wskaźników i na wyświetlaczu informacyjnym pojawi się komunikat „PLACE KEY FOB ON START SWITCH”. Przytknąć na około 2 sekundy elektroniczny kluczyk (2) częścią z przyciskiem zamykania do przycisku rozruchu.

### INFORMACJA:

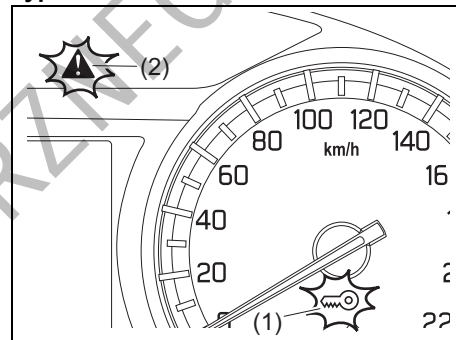
- Jeżeli przełączanie stanów operacyjnych nadal nie jest możliwe, przyczyną może być usterka systemu elektronicznego kluczyka. Należy zwrócić się do autoryzowanej stacji obsługi SUZUKI w celu jego sprawdzenia.
- W trakcie błyskania głównej lampki ostrzegawczej, przez około 5 sekund świeci się lampka ostrzegawcza immobilizera / systemu elektronicznego kluczyka. Równocześnie widoczny jest odpowiedni komunikat na wyświetlaczu informacyjnych w zespole wskaźników. Szczegółowe informacje podane są pod hasłem „Wyświetlacz informacyjny” w rozdziale „PRZED ROZPOCZĘCIEM JAZDY”.
- Można zmienić ustawienie w taki sposób, aby w ramach ostrzeżenia o kluczyku elektronicznym poza zasięgiem detekcyjnym rozlegał się pojedynczy sygnał akustyczny w kabinie samochodu. Odpowiedniej zmiany ustawień może dokonać autoryzowana stacja obsługi SUZUKI.
- Gdy bateria w elektronicznym kluczyku jest niemal całkowicie wyczerpana, po przełączeniu przyciskiem rozruchu w stan „ON” na wyświetlaczu informacyjnym ukaże się odpowiedni komunikat. Szczegółowe informacje podane są pod hasłem „Wyświetlacz informacyjny” w rozdziale „PRZED ROZPOCZĘCIEM JAZDY”. Szczegóły dotyczące wymiany baterii podane są pod hasłem „Zdalne sterowanie centralnym zamkiem w kluczyku elektronicznym/mechanicznym” w rozdziale „PRZED ROZPOCZĘCIEM JAZDY”.

### Ostrzeżenie o kluczyku elektronicznym poza samochodem

Gdy spełniony jest którykolwiek z opisanych poniżej warunków, generowane jest ostrzeżenie o kluczyku elektronicznym poza wewnętrznym obszarem detekcyjnym, na które składa się zewnętrzna i wewnętrzna sygnalizacja akustyczna. Jednocześnie zaświeci się lampka ostrzegawcza immobilizera i systemu elektronicznego kluczyka oraz zaczniesz błyskać główna lampka ostrzegawcza.

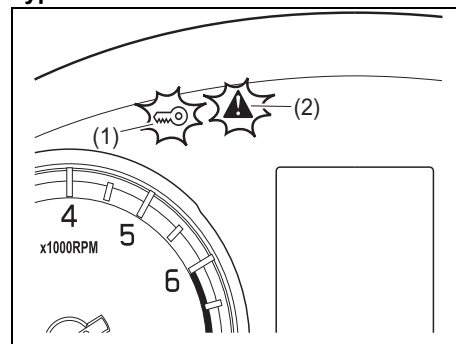
- Którekolwiek drzwi zostały otwarte a następnie zamknięte, gdy elektronicznego kluczyka nie ma wewnątrz samochodu i silnik pracuje lub przyciskiem rozruchu wybrany jest stan „ACC” lub „ON”.
- Elektroniczny kluczyk nie znajduje się we wnętrzu samochodu, gdy po uprzednim przełączeniu w stan „ACC” lub „ON” zostanie naciśnięty przycisk rozruchu w celu uruchomienia silnika.

### Typ A



54P120302

### Typ B



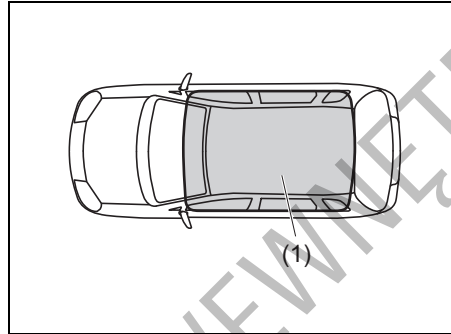
53SB3073

- (1) Błyska lampka ostrzegawcza immobilizera / systemu elektronicznego kluczyka
- (2) Błyska główna lampka ostrzegawcza

## INFORMACJA:

- Gdy zostanie uruchomiona sygnalizacja ostrzegawcza należy jak najszybciej ustalić położenie elektronicznego kluczyka.
- Przy uruchomionej sygnalizacji ostrzegawczej rozruch silnika nie jest możliwy. Stan ten sygnalizuje również odpowiedni komunikat na wyświetlaczu informacyjnych w zespole wskaźników. Szczegółowe informacje podane są pod hasłem „Wyświetlacz informacyjny” w rozdziale „PRZED ROZPOCZĘCIEM JAZDY”.
- Gdy elektroniczny kluczyk znajdzie się z powrotem we wnętrzu samochodu, świecenie się lampki ostrzegawczej immobilizera / systemu elektronicznego kluczyka oraz błyskanie głównej lampki ostrzegawczej zostaje po chwili przerwane. Jeżeli lampki nadal odpowiednio świecą się i błyskają, należy przyciskiem rozruchu przełączyć w stan „LOCK” (wyłączone zasilanie), a następnie można powtórzyć próbę rozruchu. Należy zapoznać się ze wskazówkami podanymi w punkcie „Uruchamianie silnika (wersja z elektronicznym kluczykiem)” w tym rozdziale.
- Kierowca powinien mieć elektroniczny kluczyk zawsze przy sobie.

## Wewnętrzny obszar detekcyjny elektronicznego kluczyka dla funkcji uruchamiania silnika



54P000373

(1) Wewnętrzny obszar detekcyjny

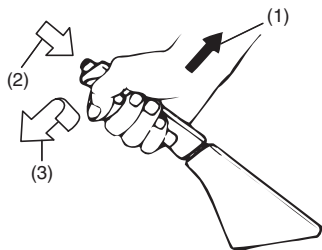
Wewnętrznym obszarem detekcyjnym jest cała kabina samochodu za wyjątkiem obszaru nad deską rozdzielczą.

## INFORMACJA:

- Nawet gdy elektroniczny kluczyk znajduje się w obrębie wewnętrznego obszaru detekcyjnego, w przypadku zaistnienia jednego z poniższych warunków może nie być możliwe uruchomienie silnika lub przełączanie stanów operacyjnych i może zostać uruchomiona sygnalizacja ostrzegawcza kluczyka poza zasięgiem detekcyjnym.
  - Wyczerpana bateria w elektronicznym kluczyku.
  - Działanie elektronicznego kluczyka zakłócają silne fale elektromagnetyczne.
  - Elektroniczny kluczyk dotyka metalowego przedmiotu lub jest zakrywany przez taki przedmiot.
  - Elektroniczny kluczyk jest przechowywany w schowku w desce rozdzielczej lub kieszeni drzwiowej.
  - Elektroniczny kluczyk znajduje się za osłoną przeciwsłoneczną lub na podłodze.
- Nawet gdy elektroniczny kluczyk znajduje się w obrębie wewnętrznego obszaru detekcyjnego, w przypadku zaistnienia jednego z poniższych warunków może nie być możliwe uruchomienie silnika lub przełączanie stanów operacyjnych. W takiej sytuacji sygnalizacja ostrzegawcza kluczyka poza zasięgiem detekcyjnym może nie zostać uruchomiona.
  - Elektroniczny kluczyk znajduje się na zewnątrz samochodu, lecz bardzo blisko drzwi.
  - Elektroniczny kluczyk znajduje się na desce rozdzielczej.

### Dźwignia hamulca postojowego

#### PRZYKŁAD



54G039

- (1) Uruchamianie hamulca
- (2) Wcisnąć przy zwalnianiu hamulca
- (3) Zwalnianie hamulca

Dźwignia hamulca postojowego jest umieszczona pomiędzy przednimi fotelami. W celu uruchomienia hamulca postojowego należy naciskając pedał hamulca pociągnąć dźwignię hamulca postojowego całkowicie ku górze. W celu zwolnienia hamulca postojowego należy nacisnąć pedał hamulca, lekko pociągnąć dźwignię ku górze, wcisnąć kciukiem przycisk na jej końcu i opuścić dźwignię w położenie spoczynkowe.

W wersji z automatyczną skrzynią biegów przed przestawieniem dźwigni skrzyni biegów w położenie „P” (parkowanie) należy zawsze uruchomić hamulec postojowy. W przypadku postoju na pochyłości i przełączeniu w położenie „P” przed uruchomieniem hamulca postojowego, ciężar pojazdu może spowodować trudności z późniejszym przestawieniem dźwigni w inne położenie przy ruszaniu.

Przy ruszaniu należy przestawić dźwignię skrzyni biegów z położenia „P” zanim zostanie zwolniony hamulec postojowy.

#### ⚠ OSTRZEŻENIE

- Nie należy jechać z uruchomionym hamulcem postojowym. Wskutek przegrzania hamulców może się zmniejszyć skuteczność hamowania kół tylnych, hamulce mogą ulec przedwczesnemu zużyciu, oraz może dojść do trwałego uszkodzenia układu hamulcowego.
- Jeżeli hamulec postojowy nie jest w stanie pewnie unieruchomić pojazdu lub nie zwalnia się całkowicie, należy jak najszybciej podać samochód kontroli w autoryzowanej stacji obsługi SUZUKI.

#### ⚠ OSTRZEŻENIE

Przed opuszczeniem samochodu należy zawsze uruchomić z pełną siłą hamulec postojowy, inaczej pojazd może ruszyć i spowodować wypadek. Podczas parkowania należy pamiętać, aby w przypadku mechanicznej skrzyni biegów włączyć pierwszy lub wsteczny bieg, a w przypadku automatycznej skrzyni biegów ustawić jej dźwignię w położeniu „P” (parkowanie). Niezależnie od włączonego biegu lub mechanizmu parkowania, należy uruchomić z pełną siłą hamulec postojowy.

#### ⚠ OSTRZEŻENIE

Podczas parkowania pojazdu przy bardzo niskiej temperaturze otoczenia należy przestrzegać następujących zasad:

- 1) Uruchomić hamulec postojowy.
- 2) Mechaniczna skrzynia biegów – wyłączyć silnik i włączyć pierwszy lub wsteczny bieg. Automatyczna skrzynia biegów – przestawić dźwignię skrzyni biegów w położenie „P” i wyłączyć silnik.
- 3) Wsiąść z pojazdu i podłożyć kliny pod koła.
- 4) Zwolnić hamulec postojowy. Po powrocie do pojazdu należy uruchomić hamulec postojowy, a następnie usunąć kliny spod kół.



**▲ OSTRZEŻENIE**

Nie należy pozostawiać w nagrzanym promieniami słonecznymi wnętrzu samochodu zapalniczek, pojemników aerozolowych, puszek z napojami ani przedmiotów wykonanych z tworzywa (okularów, opakowań na płyty CD itp.). W wyniku wzrostu temperatury wnętrza może dojść do następujących sytuacji:

- Z zapalniczki lub pojemnika aerozolowego może ułotnić się gaz, co grozi pożarem.
- Okulary, plastikowe karty lub opakowania na płyty mogą ulec deformacji lub innym uszkodzeniom.
- Puszki z napojami mogą ulec rozrywaniu.

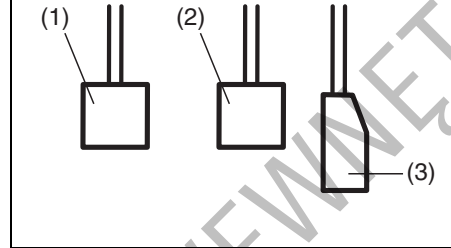
**Sygnalizacja akustyczna niezwolnionego hamulca postojowego**

W przypadku rozpoczęcia jazdy z niezwolnionym hamulcem postojowym, przerywany sygnał akustyczny przypomni o konieczności jego zwolnienia. Sprawdzić, czy hamulec postojowy został zwolniony oraz czy zgasła jego lampka kontrolna.

**Pedały**

**Mechaniczna skrzynia biegów**

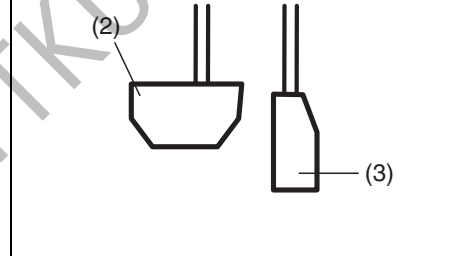
**PRZYKŁAD**



80J2121

**Automatyczna skrzynia biegów**

**PRZYKŁAD**



80J2122

**Pedał sprzęgła (1)**

Pedał sprzęgła służy do rozłączania napędu kół podczas rozruchu silnika, zatrzymywania samochodu lub zmiany biegu. Wciśnięcie pedału rozłącza sprzęgło.

**▲ OSTRZEŻENIE**

Podczas jazdy nie należy opierać stopy na pedale sprzęgła. Może to spowodować nadmierne zużycie tarczy sprzęgła, uszkodzenie sprzęgła lub nieoczekiwaną utratę możliwości hamowania silnikiem.

**Pedał hamulca zasadniczego (2)**

Samochód ten jest wyposażony w hamulce tarczowe kół przednich oraz tylnych. Naciśnięcie pedału uruchamia zarówno hamulce przednie, jak i tylne.

Uruchomieniu hamulców niekiedy towarzyszy piskliwy dźwięk. Jest to normalne zjawisko spowodowane warunkami zewnętrznymi, takimi jak wilgoć, mróz, śnieg itp.

**▲ OSTRZEŻENIE**

Jeżeli piskliwy odgłos pracy hamulców jest nadmierny i występuje przy każdym hamowaniu, należy zlecić autoryzowanej stacji obsługi SUZUKI sprawdzenie hamulców.

### ⚠ OSTRZEŻENIE

Nie należy nadużywać hamulców przez długotrwałe naciśnięcie pedału hamulca lub opieranie na nim stopy. Spowoduje to przegrzanie hamulców, mogące pociągnąć za sobą ich nieprzewidywalne działanie, wydłużenie drogi hamowania lub trwałe uszkodzenie układu hamulcowego.

### Pedał przyspieszania (3)

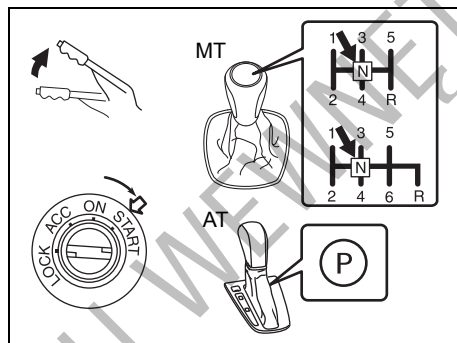
Pedał przyspieszania reguluje prędkość obrotową silnika. Wciśnięcie pedału przyspieszania zwiększa moc chwilową silnika oraz prędkość jazdy.

#### INFORMACJA:

W samochodzie tym hamowanie ma charakter nadrzędny względem innych funkcji. Równoczesne naciśnięcie pedału przyspieszania i hamowania może powodować obniżenie mocy chwilowej silnika.

## Uruchamianie silnika (wersja bez elektronicznego kluczyka)

### Przed uruchomieniem silnika



MT - mechaniczna skrzynia biegów

AT - automatyczna skrzynia biegów

- 1) Sprawdzić, czy hamulec postojowy jest uruchomiony z pełną siłą.
- 2) Mechaniczna skrzynia biegów – ustawić dźwignię zmiany biegów w położeniu „N” (neutralne) i wcisnąć całkowicie pedał sprzęgła. Przytrzymać w tym położeniu podczas rozruchu silnika.  
Automatyczna skrzynia biegów – ustawić dźwignię zmiany biegów w położeniu „P” (parkowanie).

niu „P” (parkowanie). (Jeżeli zachodzi potrzeba rozruchu silnika w trakcie poruszania się pojazdu, należy ustawić dźwignię w położeniu „N”.)

#### INFORMACJA:

W wersji z automatyczną skrzynią biegów silnik nie daje się uruchomić, gdy dźwignia skrzyni biegów jest w którymkolwiek z położeń jazdy.

### ⚠ OSTRZEŻENIE

Przed próbą uruchomienia silnika należy sprawdzić, czy hamulec postojowy jest uruchomiony z pełną siłą i dźwignia mechanicznej skrzyni biegów jest w położeniu neutralnym (lub „N” w wersji z automatyczną skrzynią biegów).

## Uruchamianie zimnego i ciepłego silnika

Nie naciskając pedału przyspieszenia włączyć rozrusznik, obracając wyłącznik zapłonu w położenie „START”. Gdy silnik zacznie pracować, puścić kluczyk.

### UWAGA

- Praca rozrusznika powinna zostać przerwana natychmiast po uruchomieniu silnika, w przeciwnym razie układ rozruchowy może ulec uszkodzeniu.
- Rozrusznik nie może pracować jednorazowo dłużej niż 12 sekund. Jeżeli silnik nie zostanie uruchomiony za pierwszym razem, przed ponowieniem próby rozruchu należy odczekać około 30 sekund.

Jeżeli po 12 sekundach pracy rozrusznika silnik nie zostanie uruchomiony, należy odczekać około 30 sekund i ponowić próbę rozruchu z wciśniętym pedałem przyspieszenia do 1/3 jego skoku. Gdy silnik zacznie pracować, puścić kluczyk i zwolnić nacisk na pedał.

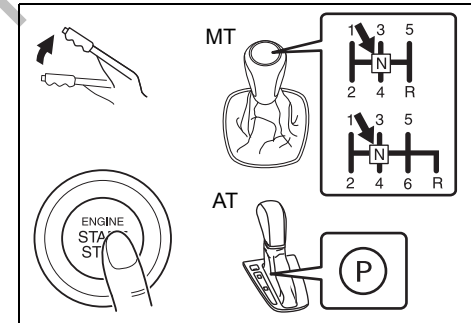
Jeżeli silnik nadal nie daje się uruchomić, należy podczas próby rozruchu wcisnąć całkowicie pedał przyspieszenia. Powinno to skutecznie oczyścić silnik w przypadku jego zalania.

## Zalecenie dotyczące wyłączania silnika wyposażonego w turbosprężarkę

Przed zatrzymaniem pracy silnika po jeździe pod górę lub z dużą prędkością należy pozostawić go na co najmniej jedną minutę na biegu jałowym (jeżeli nie jest to zabronione przepisami). Umożliwi to ostygnięcie turbosprężarki i oleju w silniku, chroniąc olej przed przedwczesnym zesterzeniem. Zestarzały olej silnikowy spowoduje uszkodzenie łożysk turbosprężarki.

## Uruchamianie silnika (wersja z elektronicznym kluczykiem)

### Przed uruchomieniem silnika

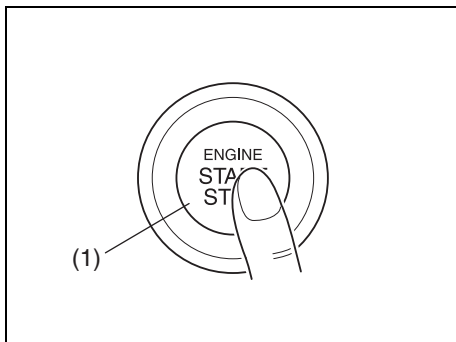


53SB10310

MT - mechaniczna skrzynia biegów

AT - automatyczna skrzynia biegów

- 1) Sprawdzić, czy hamulec postojowy jest uruchomiony z pełną siłą.
- 2) Mechaniczna skrzynia biegów – ustawić dźwignię zmiany biegów w położeniu „N” (neutrale) i wcisnąć całkowicie pedał sprzęgła i hamulca całkowicie wciśnięte. Automatyczna skrzynia biegów – ustawić dźwignię zmiany biegów w położeniu „P” (parkowanie). Trzymać pedał hamulca całkowicie wciśnięty.



82K254

- 3) Na wyświetlaczu informacyjnym w zespole wskaźników pojawi się komunikat „PUSH START SWITCH”. Nacisnąć przycisk rozruchu (1). Gdy silnik zostanie uruchomiony, rozrusznik samoczynnie się wyłączy.

### ▲ OSTRZEŻENIE

Przed próbą uruchomienia silnika należy sprawdzić, czy hamulec postojowy jest uruchomiony z pełną siłą i dźwignia mechanicznej skrzyni biegów jest w położeniu neutralnym (lub „P” w wersji z automatyczną skrzynią biegów).

### UWAGA

- Podczas uruchamiania silnika nie naciskać pedału przyspieszenia.
- Jeżeli silnik nie reaguje na próby rozruchu lub naciskanie przycisku rozruchu przełącza cyklicznie pomiędzy stanami „LOCK” (wyłączone zasilanie) – „ACC” – „ON”, może być rozładowany akumulator. Przed ponowną próbą rozruchu silnika należy sprawdzić napięcie akumulatora samochodowego.

### INFORMACJA:

- Podczas uruchamiania silnika nie ma potrzeby przytrzymywania wciśniętego przycisku rozruchu.
- W wersji z mechaniczną skrzynią biegów silnik nie daje się uruchomić bez wciśnięcia pedału sprzęgła.
- W wersji z automatyczną skrzynią biegów silnik nie daje się uruchomić, gdy dźwignia skrzyni biegów jest w którymkolwiek z położen jazdy.
- Przy uruchamianiu pomocne będą wskaźniki pokazywane na wyświetlaczu informacyjnym. Szczegółowe informacje podane są pod hasłem „Wyświetlacz informacyjny” w rozdziale „PRZED ROZPOCZĘCIEM JAZDY”.
- W celu ułatwienia rozruchu silnika wskazane jest wyłączenie urządzeń elektrycznych w rodzaju świateł zewnętrznych lub klimatyzacji.

- Nawet w przypadku niepomyślnej próby uruchomienia silnika, rozrusznik przerywa działanie w sposób samoczynny. Po samoczynnym przerwaniu działania lub w przypadku wystąpienia usterki rozrusznik pracuje wyłącznie przy wciśniętym przycisku rozruchu.

### Zatrzymywanie pracy silnika

- Po zatrzymaniu samochodu nacisnąć przycisk rozruchu w celu przerwania pracy silnika.
- W sytuacji awaryjnej, gdy samochód jest w ruchu można zatrzymać silnik naciskając przycisk rozruchu co najmniej trzykrotnie lub przytrzymując go w pozycji wciśniętej przez ponad 2 sekundy.

### INFORMACJA:

Poza sytuacjami awaryjnymi nie należy zatrzymywać silnika, gdy samochód jest w ruchu. Gdy silnik nie pracuje, obracanie kierownicy i hamowanie wymaga zwiększonego wysiłku. Szczegółowy opis pod hasłem „Hamowanie” w tym rozdziale.

**UWAGA**

**Zatrzymanie pracy silnika podczas jazdy grozi uszkodzeniem automatycznej skrzyni biegów. Należy unikać zatrzymywania pracy silnika podczas jazdy.**

- Uruchamianiu silnika po krótkiej chwili od jego nagłego zatrzymania lub bezpośrednio po pracy z wysokimi prędkościami obrotowymi może towarzyszyć odgłos stukania. Nie jest to objaw usterki. Przed wyłączeniem silnik powinien pozostać pewien czas na biegu jałowym.

**Uruchamianie zimnego i ciepłego silnika**

Bez wciśnięcia pedału przyspieszenia uruchomić silnik, wybierając stan „START” naciśnięciem przycisku rozruchu.

**UWAGA**

**Rozrusznik nie może pracować jednorazowo dłużej niż 12 sekund. Jeżeli silnik nie zostanie uruchomiony za pierwszym razem, przed ponowieniem próby rozruchu należy odczekać około 30 sekund.**

Po przełączeniu przyciskiem rozruchu w stan „START”, przez około 12 sekund rozrusznik obraca wał korbowy silnika, zanim nastąpi jego rozruch. Jeżeli pierwsza próba uruchomienia silnika zakończy się niepowodzeniem, należy odczekać 30 sekund, a następnie ponowić próbę, przytrzymując przycisk rozruchu w pozycji wciśniętej i wciśkając pedał przyspieszania do 1/3 jego skoku. Gdy silnik zacznie pracować, zwolnić nacisk na pedał.

Jeżeli silnik nadal nie daje się uruchomić, należy podczas próby rozruchu wcisnąć całkowicie pedał przyspieszania. Powinno to skutecznie oczyścić silnik w przypadku jego zalania.

Jeżeli tym sposobem nie da się uruchomić silnika, należy zwrócić się do autoryzowanej stacji obsługi SUZUKI.

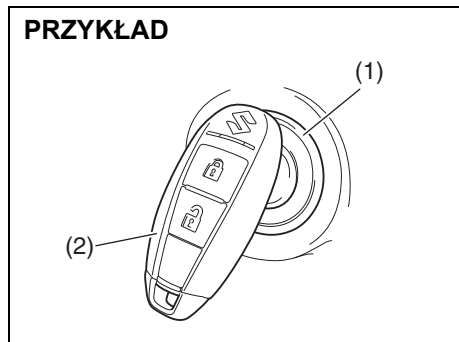
**Zalecenie dotyczące wyłączania silnika wyposażonego w turbosprężarkę**

Przed zatrzymaniem pracy silnika po jeździe pod górę lub z dużą prędkością należy pozostawić go na co najmniej jedną minutę na biegu jałowym (jeżeli nie jest to zabronione przepisami). Umożliwi to ostygnięcie turbosprężarki i oleju w silniku, chroniąc olej przed przedwczesnym zestąpieniem. Zestarzały olej silnikowy spowoduje uszkodzenie łożysk turbosprężarki.

**Gdy błyska główna lampka ostrzegawcza i silnika nie można uruchomić**

Elektroniczny kluczyk może pozostawać poza wewnętrznym obszarem detekcyjnym. Po umieszczeniu kluczyka przy sobie ponowić próbę. Jeżeli uruchomienie silnika nadal nie jest możliwe, przyczyną może być rozładowana bateria w kluczyku. Rozruchu silnika można dokonać w opisany poniżej sposób:

### PRZYKŁAD



58MST0302

- 1) Sprawdzić, czy hamulec postojowy jest uruchomiony z pełną siłą.
- 2) Mechaniczna skrzynia biegów – ustawić dźwignię zmiany biegów w położeniu „N” (neutralne) i wcisnąć całkowicie pedały sprzęgła. Trzymać pedały sprzęgła i hamulca całkowicie wciśnięte. Automatyczna skrzynia biegów – ustawić dźwignię zmiany biegów w położeniu „P” (parkowanie). Trzymać pedały hamulca całkowicie wciśnięte.
- 3) Na wyświetlaczu informacyjnym w zespole wskaźników pojawi się komunikat „PUSH START SWITCH”. Nacisnąć przycisk rozruchu (1).
- 4) W ciągu około 10 sekund zacznie błyskać główna lampka ostrzegawcza w zespole wskaźników. Przytknąć na około 2 sekundy elektroniczny kluczyk (2) częścią z przyciskiem zamykania do przycisku rozruchu.

### INFORMACJA:

- Jeżeli mimo kilku prób zastosowania powyższego sposobu silnika nadal nie można uruchomić, przyczyna może być inna – np. rozładowany akumulator. Należy zwrócić się do autoryzowanej stacji obsługi SUZUKI w celu zdiagnozowania usterki.
- W trakcie błyskania głównej lampki ostrzegawczej, przez około 5 sekund świeci się lampka ostrzegawcza immobilizera / systemu elektronicznego kluczyka. Ponadto na wyświetlaczu informacyjnym w zespole wskaźników pojawi się odpowiedni komunikat. Szczegółowe informacje podane są pod hasłem „Wyświetlacz informacyjny” w rozdziale „PRZED ROZPOCZĘCIEM JAZDY”.
- Można zmienić ustawienie w taki sposób, aby w ramach ostrzeżenia o kluczyku elektronicznym poza zasięgiem detekcyjnym rozlegał się pojedynczy sygnał akustyczny w kabinie samochodu. Odpowiedniej zmiany ustawień może dokonać autoryzowana stacja obsługi SUZUKI.
- Gdy bateria w elektronicznym kluczyku jest niemal całkowicie wyczerpana, po przełączeniu przyciskiem rozruchu w stan „ON” na wyświetlaczu informacyjnym ukaże się odpowiedni komunikat. Szczegóły dotyczące wymiany baterii podane są pod hasłem „Zdalne sterowanie centralnym zamkiem w kluczyku elektronicznym/mechanicznym” w rozdziale „PRZED ROZPOCZĘCIEM JAZDY”.

### Powrót do stanu „LOCK” (wyłączone zasilanie)

Automatyczna skrzynia biegów - Ze względów bezpieczeństwa, przełączenie przyciskiem rozruchu w stan „LOCK” (wyłączone zasilanie) jest możliwe tylko w przypadku, gdy dźwignia skrzyni biegów zostanie przestawiona w położenie „P” bez naciskania przycisku blokady dźwigni.

### INFORMACJA:

Gdy dźwignia automatycznej skrzyni biegów jest w położeniu innym niż „P”, przełączenie przyciskiem rozruchu w stan „LOCK” (wyłączone zasilanie) nie jest możliwe.

Niektóre przypadki stanu nieprawidłowego, jak na przykład usterka silnika, uniemożliwiają przełączenie przyciskiem rozruchu w stan „LOCK” (wyłączone zasilanie). W takiej sytuacji należy zlecić autoryzowanej stacji obsługi SUZUKI sprawdzenie samochodu, uprzednio wykonując następujące czynności:

- Zamknąć i zablokować drzwi, zabezpieczając samochód przed kradzieżą. (Nie można w tym celu użyć przycisków w drzwiach ani przycisków zdalnego sterowania w elektronicznym kluczyku, ponieważ w takiej sytuacji nie działają.)
- Odłączyć przewód ujemny od bieguna akumulatora, aby ograniczyć jego rozładowanie.

**Sygnalizacja akustyczna nie włączonego stanu „LOCK” (wyłączone zasilanie)**

W przypadku otwarcia drzwi kierowcy, gdy przyciskiem rozruchu nie został wybrany stan „LOCK” (wyłączone zasilanie), rozlega się ostrzegawczy sygnał akustyczny.

- W przypadku otwarcia drzwi kierowcy po przełączeniu przyciskiem rozruchu w stan „ACC”, w kabinie rozlega się przerywany sygnał akustyczny.
- Po dwukrotnym naciśnięciu przycisku rozruchu i przełączeniu w ten sposób w stan „LOCK” (wyłączone zasilanie), sygnalizacja akustyczna zostaje przerwana.

**INFORMACJA:**

*Wysiadając z samochodu należy pamiętać o przełączeniu przyciskiem rozruchu w stan „LOCK” (wyłączone zasilanie) i zablokowaniu drzwi. Jeżeli przyciskiem rozruchu nie zostanie wybrany stan „LOCK” (wyłączone zasilanie), do zablokowania drzwi nie można użyć ani przycisków w drzwiach, ani przycisków zdalnego sterowania w elektronicznym kluczyku.*

**Sygnalizacja ostrzegawcza nie uruchomionej blokady kierownicy**

Jeżeli mimo przełączenia przyciskiem rozruchu w stan „LOCK” (wyłączone zasilanie) nie zostanie uruchomiona blokada kierownicy z powodu jej usterki, po otwarciu lub zamknięciu którychkolwiek drzwi (łącznie z drzwiami bagażnika) wewnątrz kabiny rozlegnie się ostrzegawczy sygnał akustyczny, składający się z krótkich impulsów dźwiękowych. W takiej sytuacji należy zlecić autoryzowanej stacji obsługi SUZUKI sprawdzenie samochodu.

**Filtr cząstek stałych w układzie wydechowym (filtr GPF) (wersja z silnikiem K10C oraz K14C) (dotyczy krajów UE, Izraela i Tajwanu)**

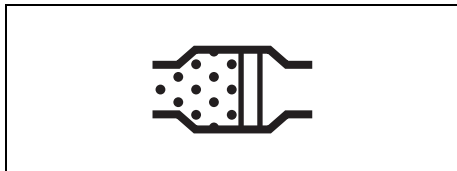
Filtr cząstek stałych w układzie wydechowym (filtr GPF) wychwytuje sadze ze spalin silnikowych, co w zależności od warunków jazdy może prowadzić do jego całkowitego zapełnienia. Drożność filtra jest przywracana w procesie jego automatycznej regeneracji, w którym w trakcie jazdy lub na biegu jałowym zgromadzone w nim cząstki sadzy ulegają spaleni w wyniku podwyższenia temperatury spalin.

Proces ten uruchamiany jest samoczynnie, gdy zgromadzona ilość sadzy osiągnie określony poziom, by w ten sposób wyeliminować ryzyko utraty drożności filtra. Powoduje to zwiększoną głośność pracy silnika i/lub wzrost temperatury spalin na skutek wypalania cząstek sadzy.

**▲ PRZESTROGA**

**Podczas pracy silnika nie należy pozostawać w pobliżu układu wydechowego. W razie trwającego procesu regeneracji filtra cząstek stałych temperatura spalin jest szczególnie wysoka.**

### Lampka ostrzegawcza filtra cząstek stałych



64J244

Jeżeli lampka ostrzegawcza filtra cząstek stałych zaświeci się podczas jazdy, sygnalizuje niemal całkowite jego zapełnienie. Powoduje to konieczność uruchomienia procesu regeneracji filtra. Aby lampka ostrzegawcza zgasła, samochód musi pozostać w ruchu aż do zakończenia procesu regeneracji filtra.

Zwykle trwa to około 25 minut.

Optymalne warunki dla procesu regeneracji zapewnia jazda z prędkością co najmniej 50 km/h lub utrzymywanie prędkości obrotowej silnika powyżej 2000 obr/min.

Należy przy tym zachować ostrożność i dostosować się do obowiązujących ograniczeń prędkości oraz warunków drogowych. Gdy lampka ostrzegawcza zgaśnie, regeneracja filtra cząstek stałych została zakończona.

### UWAGA

Gdy zaświeci się lampka ostrzegawcza filtra cząstek stałych, należy dokonać jego wymuszonej regeneracji. Zaniechanie tej operacji może doprowadzić do poważniejszej awarii samochodu.

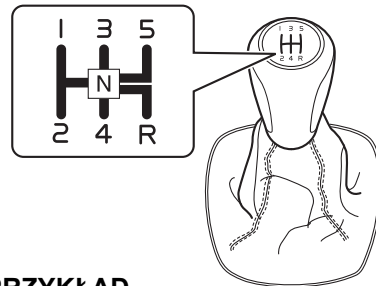
### Używanie skrzyni biegów

#### OSTRZEŻENIE

Na dźwigni skrzyni biegów nie należy zawieszать żadnych przedmiotów ani nie należy traktować jej jako podparcia dla dłoni. Nieprzestrzeganie tego zalecenia grozi nieprawidłowym zadziałaniem dźwigni i awarią jej mechanizmu, co może być przyczyną wypadku.

### Mechaniczna skrzynia biegów

#### Wersja z pięciostopniową skrzynią biegów

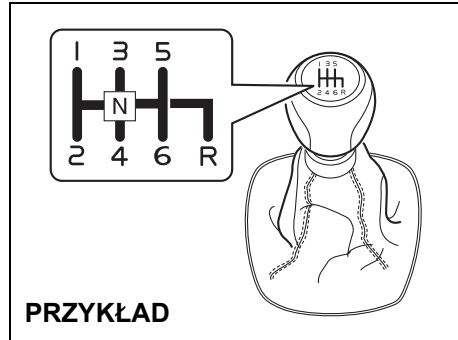


PRZYKŁAD

79MH0303



## Wersja z sześciostopniową skrzynią biegów

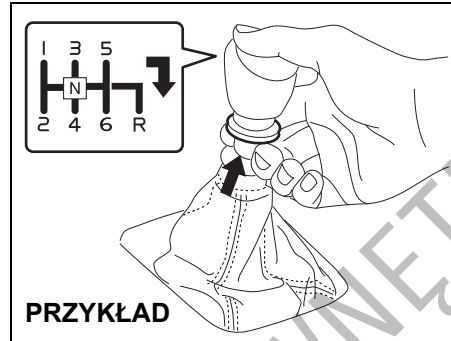


### Ruszanie z miejsca

Aby ruszyć, należy wcisnąć do końca pedał sprzęgła i włączyć pierwszy bieg. Następnie zwolnić hamulec postojowy i stopniowo zwalniać sprzęgło. Gdy nastąpi zmiana odgłosu pracy silnika, powoli wcisnąć pedał przyspieszania, jednocześnie nadal stopniowo zwalniając sprzęgło.

### Zmiana biegów

Wszystkie biegi do przodu są synchronizowane, co umożliwia łatwe i ciche przełączanie. Przed zmianą biegu należy całkowicie wcisnąć pedał sprzęgła (do podłogi). Należy utrzymywać prędkość obrotową silnika poniżej czerwonego zakresu na tarczy obrotomierza.



Bieg wsteczny: pociągając pierścień do góry, przestawić dźwignię w prawo, do pozycji biegu wstecznego.

## Maksymalne dopuszczalne prędkości jazdy przy redukcji biegu

### Wersja z pięciostopniową skrzynią biegów (z silnikiem K10C)

| Redukcja biegu | km/h |
|----------------|------|
| 2. na 1.       | 40   |
| 3. na 2.       | 80   |
| 4. na 3.       | 125  |
| 5. na 4.       | 175* |

### Wersja z pięciostopniową skrzynią biegów (z silnikiem M16A)

| Redukcja biegu | km/h |
|----------------|------|
| 2. na 1.       | 50   |
| 3. na 2.       | 90   |
| 4. na 3.       | 140  |
| 5. na 4.       | 195* |

### Wersja z sześciostopniową skrzynią biegów (z silnikiem K14C)

| Redukcja biegu | km/h |
|----------------|------|
| 2. na 1.       | 45   |
| 3. na 2.       | 85   |
| 4. na 3.       | 130  |
| 5. na 4.       | 175* |
| 6. na 5.       | 210* |

### \*INFORMACJA:

W zależności od sytuacji drogowej i/lub stanu technicznego samochodu, uzyskanie maksymalnej dopuszczalnej prędkości może nie być możliwe.

### UWAGA

Przy redukcji biegu prędkość jazdy nie może przekraczać dopuszczalnej wartości dla niższego biegu, ponieważ groziłoby to poważnym uszkodzeniem silnika i skrzyni biegów.

### ⚠ OSTRZEŻENIE

- Przed zjazdem z długiego lub stromego wzniesienia należy odpowiednio zmniejszyć prędkość i zredukować bieg. Niższy bieg ułatwi hamowanie silnikiem. Należy unikać jazdy z wciśniętym pedałem hamulca, ponieważ może to doprowadzić do przegrzania i awarii hamulców.
- Przed redukcją biegu na śliskiej nawierzchni należy odpowiednio zmniejszyć prędkość. Zbyt gwałtowna zmiana prędkości obrotowej silnika może spowodować poślizg i utratę panowania nad pojazdem.

### UWAGA

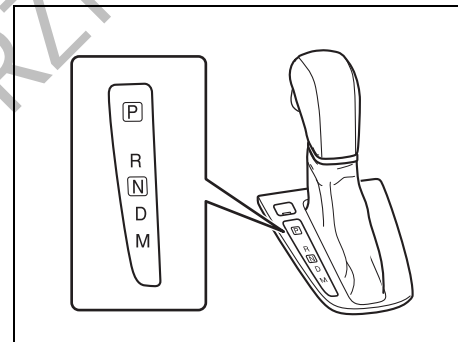
Przed włączeniem wstecznego biegu samochód musi zostać zatrzymany.

### UWAGA

- Pedalu sprzęgła nie należy używać jako oparcia dla stopy podczas jazdy, ani do utrzymania pojazdu w spoczynku na stoku, ponieważ może to doprowadzić do uszkodzenia sprzęgła. Zmieniając bieg należy pedał sprzęgła wciskać całkowicie.
- Podczas zmiany biegów lub ruszania z miejsca nie należy nadmiernie podwyższać prędkości obrotowej silnika. Zbyt wysoka prędkość obrotowa uniemożliwia płynną jazdę oraz negatywnie wpływa na trwałość silnika.

## 6-stopniowa automatyczna skrzynia biegów

### Dźwignia sterująca skrzyni biegów



71LS10302

Mechanizm blokady dźwigni uniemożliwia jej przestawienie z pozycji „P”, jeżeli wyłącznik zapłonu nie jest w pozycji „ON” lub przyciskiem rozruchu nie jest wybrany stan „ON” i nie jest naciśnięty pedał hamulca zasadniczego.

Poszczególnych położen dźwigni należy używać w następujący sposób:

## P (położenie parkowania)

Położenie to służy do zablokowania skrzyni biegów po zaparkowaniu pojazdu lub podczas rozruchu silnika. Położenie „P” należy wybierać tylko wtedy, gdy samochód jest zatrzymany.

## R (bieg wsteczny)

Położenie to służy do cofania pojazdu. Przed włączeniem biegu wstecznego samochód musi zostać zatrzymany.

## N (neutralne)

Położenia tego należy używać do rozruchu silnika w przypadku jego zgaśnięcia podczas jazdy. W zakresie „N” po wciśnięciu pedału hamulca można także unieruchomić pojazd podczas pracy silnika na biegu jałowym.

## D (jazda)

Położenie to służy do normalnej jazdy.

Gdy dźwignia jest w położeniu „D”, można korzystać z funkcji automatycznej redukcji biegu, poprzez silniejsze wciśnięcie pedału przyspieszania. Im wyższa jest prędkość jazdy, tym głębiej trzeba wcisnąć pedał w celu redukcji biegu.

## M (tryb ręcznej zmiany przełożeń)

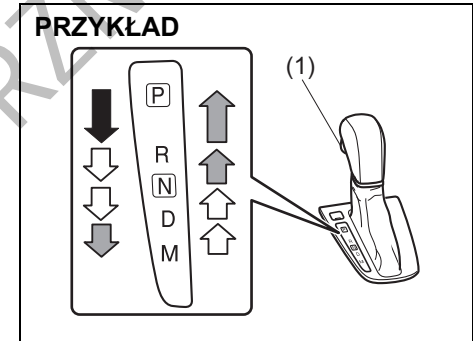
Położenie to umożliwia jazdę w trybie ręcznej zmiany biegów.

Szczegółowe informacje podane są pod hasłem „Tryb ręcznej zmiany przełożeń” w dalszej części tego rozdziału.

### ! OSTRZEŻENIE

Aby uniknąć nieoczekiwanego ruszenia pojazdu, przed przełączeniem z zakresu „P” (parkowanie) lub „N” (neutralny) na którykolwiek z zakresów jazdy do przodu lub do tyłu należy zawsze nacisnąć pedał hamulca.

Dźwignia skrzyni biegów ma dodatkowe zabezpieczenia przed przypadkowym przestawieniem. Poniżej przedstawiony jest schemat przestawiania dźwigni.



54P010311

(1) Przycisk blokady dźwigni

|  |   |
|--|---|
|  | Z wciśniętym przyciskiem blokady i naciśniętym pedałem hamulca. |
|  | Z wciśniętym przyciskiem blokady.                               |
|  | Bez wciskania przycisku blokady.                                |

## UWAGA

- Nie przestawiać dźwigni w położenie „R”, gdy samochód porusza się do przodu, ponieważ grozi to uszkodzeniem skrzyni biegów. Gdy prędkość jazdy przekracza 11 km/h, przestawienie dźwigni w położenie „R” nie spowoduje włączenia biegu wstecznego.
- Należy pamiętać o następujących środkach ostrożności, zabezpieczających automatyczną skrzynię biegów przed uszkodzeniem:
  - Przed włączeniem zakresu „P” lub „R” pojazd musi być zatrzymany.
  - Nie należy przełączać z „P” lub „N” na „R”, „D” lub „M”, gdy prędkość obrotowa silnika jest wyższa niż dla biegu jałowego.
  - Nie należy nadmiernie zwiększać prędkości obrotowej silnika, gdy skrzynia biegów jest w jednym z położen jazdy („R”, „D” lub „M”) i przednie koła są nieruchome.
  - Nie należy używać pedału przyspieszania do utrzymania pojazdu w spoczynku na pochyłości. Do tego celu służą hamulce.

## INFORMACJA:

- Za wyjątkiem przełączania z „P” na „R”, z „D” na „M”, z „N” na „R” i z „R” na „P”, dźwignię należy przestawiać bez wciśnięcia przycisku blokady. W przypadku wciśnięcia przycisku blokady przy każdym przestawianiu dźwigni, można przez pomyłkę przełączyć na „P”, „R” lub „M”.
- Uderzenie kolaniem w dźwignię skrzyni biegów podczas jazdy grozi jej przypadkowym przestawieniem.

## Tryb ręcznej zmiany przełożeń

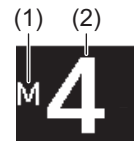
Automatyczna skrzynia biegów realizuje zmianę przełożeń w sposób automatyczny. W trybie ręcznego sterowania przełożenia można zmieniać podobnie jak w przypadku mechanicznej skrzyni biegów.

Przestawienie dźwigni z położenia „D” w „M” przełącza na ręczną zmianę przełożeń.

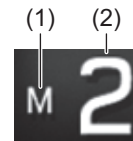


71LS10304

## PRZYKŁAD



Typ A



Typ B

53SB10311

- (1) Wskaźnik trybu ręcznej zmiany przełożeń
- (2) Bieg

Na wyświetlaczu informacyjnym zostanie pokazany wskaźnik trybu ręcznej zmiany przełożeń oraz aktualnie wybrany bieg.

## INFORMACJA:

- W momencie przestawienia dźwigni w położenie „M” pokazywany jest bieg, który był wybrany w sposób automatyczny, gdy dźwignia pozostawała w położeniu „D”.
- Za pomocą wychyłnego przełącznika przy kierownicy można chwilowo przełączyć w tryb ręcznego sterowania, gdy dźwignia skrzyni biegów pozostaje w położeniu „D”.

## Ręczna zmiana przełożeń

W zależności od prędkości jazdy, można wybierać biegi od 1 do 6.

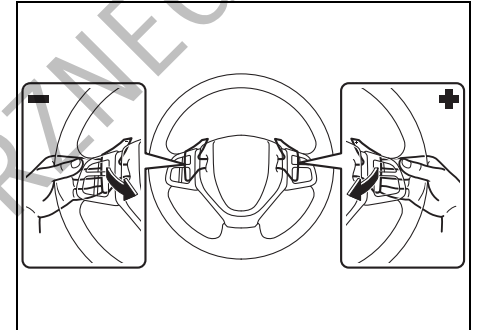
## INFORMACJA:

- Gdy prędkość obrotowa silnika nadmiernie wzrośnie, nastąpi samoczynne przełączenie na wyższy bieg, aby nie dopuścić do uszkodzenia silnika i skrzyni biegów.
- W miarę obniżania prędkości jazdy następuje automatyczne przełączanie na niższe biegi, a w momencie zatrzymania samochodu pozostanie włączony bieg pierwszy, bez konieczności poruszania dźwignią.
- Wciśnięcie pedału przyspieszania na określoną głębokość powoduje automatyczną redukcję biegu, nawet w trybie ręcznej zmiany przełożeń.

## INFORMACJA:

Niekiedy mimo odpowiedniego poruszenia dźwignią skrzyni biegów, zmiana biegu może nie nastąpić i w to miejsce rozlegnie się sygnał akustyczny. Ma to na celu utrzymanie dobrych właściwości jezdnych i ochronę mechanizmów skrzyni biegów.

## Używanie przełączników przy kierownicy



54P010313

W celu przełączenia na wyższy bieg, należy pociągnąć do siebie przełącznik „+” po prawej stronie kierownicy. Zwolnienie przełącznika powoduje jego samoczynny powrót w położenie spoczynkowe.

W celu przełączenia na wyższy bieg, należy pociągnąć do siebie przełącznik „-” po lewej stronie kierownicy. Zwolnienie przełącznika powoduje jego samoczynny powrót w położenie spoczynkowe.

## INFORMACJA:

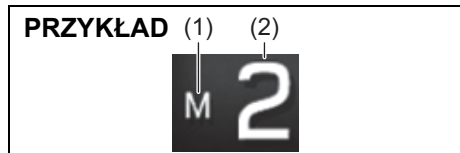
- W celu przełączenia na kolejny bieg, należy zwolnić przełącznik i ponownie go pociągnąć. Przytrzymanie wychyłnego przełącznika nie powoduje sukcesywnej zmiany biegów.
- W przypadku równoczesnego wychylenia przełączników „+” i „-”, zmiana biegu może nie nastąpić.

### Przerywanie trybu ręcznej zmiany przełożeń

W celu przerwania trybu ręcznej zmiany przełożeń, należy dźwignię skrzyni biegów przestawić z położenia „M” w położenie „D”.

### Chwilowe przełączenie na ręczną zmianę przełożeń

Podczas jazdy z dźwignią skrzyni biegów w położeniu „D”, pociągnąć do siebie wychylny przełącznik przy kierownicy. Na wyświetlaczu informacyjnym zostanie pokazany wskaźnik trybu ręcznej zmiany przełożeń oraz aktualnie wybrany bieg. Na wyświetlaczu informacyjnym zostanie pokazany wskaźnik trybu ręcznej zmiany przełożeń oraz aktualnie wybrany bieg.



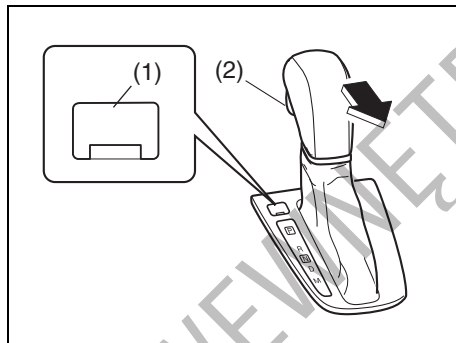
52RM30030

- (1) Wskaźnik trybu ręcznej zmiany przełożeń
- (2) Bieg

W następujących sytuacjach nastąpi anulowanie trybu ręcznej zmiany przełożeń:

- W przypadku przytrzymania wciśniętego pedału przyspieszania przez określony czas bez zmiany biegów.
- Gdy prędkość samochodu spadnie do niewielkiej wartości.

### Gdy nie można przestawić dźwigni automatycznej skrzyni biegów z położenia „P”



71LS10310

Automatyczna skrzynia biegów wyposażona jest w elektrycznie sterowaną blokadę pozycji parkowania. W razie rozładowania akumulatora lub innej usterki elektrycznej może nie być możliwe przestawienie dźwigni skrzyni biegów z położenia „P” w zwykły sposób. Jeżeli mimo uruchomienia silnika z użyciem obcego źródła prądu blokada ta nie zostaje zwolniona, należy wykonać niżej opisane czynności.

- 1) Uruchomić z pełną siłą hamulec postojowy.
- 2) Wyłączyć silnik, jeżeli został uruchomiony.

- 3) Ustawić wyłącznik zapłonu w pozycji „ON” lub „ACC”, lub przyciskiem rozruchu wybrać stan „ON” lub „ACC”.
- 4) Zdjąć osłonę przycisku kasowania blokady (1).
- 5) Wciskając przycisk kasowania blokady (1) kluczykiem lub trzpieniem z płaską końcówką, nacisnąć przycisk blokady (2) i przestawić dźwignię skrzyni biegów w żądane położenie.

Powyższa procedura postępowania dotyczy wyłącznie sytuacji awaryjnych. W przypadku powtarzania się takiej sytuacji lub gdy wykonanie powyższych czynności nie przynosi spodziewanego efektu, należy zwrócić się do autoryzowanej stacji obsługi SUZUKI.

## Wskaźnik biegu

### PRZYKŁAD



52RM30410

Wskaźnik biegu widoczny jest na wyświetlaczu informacyjnym przy włączonym zapłonie w wyszczególnionych poniżej sytuacjach.

- W wersji z mechaniczną skrzynią biegów – gdy dźwignia skrzyni biegów jest w położeniu innym niż „N” (neutralne).
- W wersji z automatyczną skrzynią biegów – w trybie ręcznej zmiany przełożeń.
- W wersji z automatyczną kontrolą prędkości jazdy – gdy układ ten nie jest włączony.

Elektroniczny układ sterujący monitoruje warunki jazdy (m.in. prędkość jazdy i prędkość obrotową silnika) i na tej podstawie podpowiada na wyświetlaczu, który bieg jest w danej sytuacji najbardziej odpowiedni.

### Wersja z mechaniczną skrzynią biegów

W razie pojawienia się podczas jazdy pionowej strzałki na wyświetlaczu, zalecana jest zmiana biegu odpowiednio na wyższy lub niższy. Będzie to optymalne przełożenie w aktualnych warunkach jazdy, pozwalające uniknąć nadmiernej prędkości obrotowej silnika i ograniczyć jego obciążenie, a także obniżyć zużycie paliwa.

### Wersja z automatyczną skrzynią biegów (w trybie ręcznej zmiany przełożeń)

Jeżeli podczas jazdy wyświetlona zostanie strzałka skierowana do GÓRY lub do DOŁU, zalecane jest przełączenie odpowiednio na wyższy lub niższy bieg, aż strzałka zniknie (dotyczy wersji z silnikiem K10C lub K14C). Będzie to optymalne przełożenie w aktualnych warunkach jazdy, pozwalające uniknąć nadmiernej prędkości obrotowej silnika i ograniczyć jego obciążenie, a także obniżyć zużycie paliwa.

Szczegółowe informacje o posługiwaniu się skrzynią biegów podane są pod hasłem „Używanie skrzyni biegów” w tym rozdziale.

### ▲ OSTRZEŻENIE

Wskaźnik biegu podpowiada optymalne przełożenie dla aktualnych warunków jazdy, jednak nie zwalnia kierowcy z konieczności zachowania należytej ostrożności podczas prowadzenia samochodu i zmiany biegu.

Ze względów bezpieczeństwa należy do niezbędnego minimum ograniczać obserwację wskaźnika biegu, kontrolować sytuację na drodze i zmieniać bieg w miarę potrzeby.

### INFORMACJA:

- W przypadku mechanicznej skrzyni biegów wskaźnik biegu nie jest wyświetlany, gdy dźwignia jest w położeniu „N” (neutralnym).
- W wersji z mechaniczną skrzynią biegów naciśnięcie sprzęgła podczas wyświetlania pionowej strzałki powoduje jej zniknięcie.
- W warunkach normalnej jazdy, zmniejszenie nacisku na pedał przyspieszania, gdy widoczna jest strzałka skierowana do GÓRY, powoduje jej zniknięcie. Gdy uruchomiona jest adaptacyjna kontrola prędkości jazdy (w niektórych wersjach), w pewnych warunkach jazdy może być stale widoczna na wyświetlaczu strzałka skierowana do góry lub do dołu (skrzynia biegów mechaniczna lub pracująca w trybie



*ręcznej zmiany przełożeń skrzynia biegów automatyczna w wersji z sinikiem K10C lub K14C) bądź strzałka skierowana do góry (skrzynia biegów automatyczna w trybie ręcznej zmiany przełożeń i sinik inny niż K10C i K14C). Oznacza to, że pokazywany bieg jest optymalny dla aktualnej prędkości jazdy.*

- Wyświetlenie wskazania do zmiany biegu może nie następować przy tej samej prędkości samochodu i prędkości obrotowej silnika, ponieważ wpływ na to mają również stan samochodu i warunki jazdy.*
- W trakcie działania któregośkolwiek z elektronicznie sterowanych układów interwencyjnych, np. układu reagowania przedkolizyjnego z detekcją dwukanałową lub układu antypoślizgowego ESP® (w niektórych wersjach), wskaźnik biegu chwilowo nie jest widoczny.*




**Przykładowe wskazania wskaźnika biegu**


**Mechaniczna skrzynia biegów**

| Wskazanie   | Opis   |
|---|--|
|  | Wybrany zbyt niski bieg w stosunku do prędkości jazdy lub prędkości obrotowej silnika. Zalecana jest zmiana biegu na wyższy.<br><ul style="list-style-type: none"> <li>W tym przypadku zalecane jest przełączenie na wyższy bieg.</li> </ul> |
|  | Wybrany zbyt wysoki bieg w stosunku do prędkości jazdy lub prędkości obrotowej silnika. Zalecana jest zmiana biegu na niższy.<br><ul style="list-style-type: none"> <li>W tym przypadku zalecane jest zredukowanie biegu.</li> </ul>         |

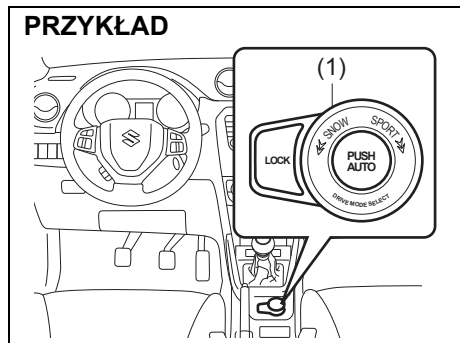
**Automatyczna skrzynia biegów (w trybie ręcznej zmiany przełożeń)**

| Wskazanie   | Opis  |
|---|---|
|  | Wybrany zbyt niski bieg w stosunku do prędkości jazdy lub prędkości obrotowej silnika. Zalecana jest zmiana biegu na wyższy.<br><ul style="list-style-type: none"> <li>W tym przypadku zalecane jest przełączenie na bieg 3.</li> </ul> |

**Tylko wersje z silnikiem K10C oraz K14C (dotyczy krajów UE, Izraela i Tajwanu)**

| Wskazanie  | Opis  |
|--|---|
|  | Wybrany zbyt wysoki bieg w stosunku do prędkości jazdy lub prędkości obrotowej silnika. Zalecana jest zmiana biegu na niższy.<br><ul style="list-style-type: none"> <li>W tym przypadku zalecane jest przełączenie na bieg 2 lub niższy.</li> </ul> |

### Czterozakresowy napęd wszystkich kół (w niektórych wersjach)



(1) Przełącznik trybu jazdy

Czterozakresowy układ przeniesienia napędu na obie osie jezdne pozwala za pomocą przełącznika trybu jazdy wybrać sposób działania układu odpowiedni dla określonych warunków.

#### Tryby jazdy

##### AUTO

Tryb ten ukierunkowany jest na minimalizację zużycia paliwa w typowych warunkach jazdy. W razie wykrycia utraty przyczepności kół napędowych, następuje

samoczynne przełączenie na napęd obu osi jezdnych.

##### SPORT

Tryb ten jest przystosowany do jazdy sportowej. Sposób rozdziału momentu obrotowego przekazywanego na koła sprzyja sprawności pokonywania zakrętów. W przypadku automatycznej skrzyni biegów, w trybie tym utrzymywana jest podwyższona prędkość obrotowa silnika przy małym i średnim otwarciu przepustnicy, zapewniając dobrą dynamikę.

##### SNOW

Odpowiedni na nawierzchnie pokryte śniegiem, nieutwardzone lub z innych względów śliskie. Na śliskich nawierzchniach ułatwia utrzymanie przyczepności podczas przyspieszania oraz zachowanie stateczności na zakrętach.

##### LOCK

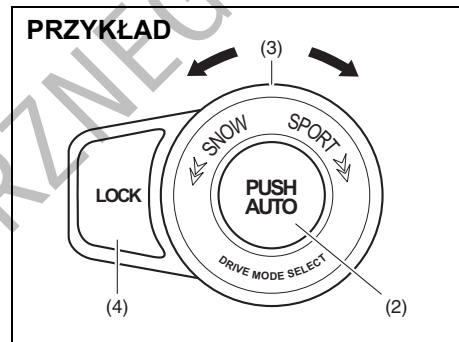
Do uwalniania samochodu, który ugrzązł w śniegu, błocie lub piachu.

#### Posługiwanie się przełącznikiem trybu jazdy

Z przełącznika trybu jazdy należy korzystać zgodnie z odpowiednimi wskazówkami podanymi poniżej.

##### Kiedy przełącznik trybu jazdy działa

Przełącznik trybu jazdy działa, gdy wyłącznik zapłonu jest w pozycji „ON” lub przyciskiem rozruchu wybrany jest stan „ON”.



##### Przełączanie na tryb AUTO

Nacisnąć przycisk „PUSH AUTO” (2) przełącznika trybu jazdy.

##### Przełączanie na tryb SPORT

Obrócić pokrętło (3) przełącznika trybu jazdy w prawo do pozycji „SPORT”.

##### Przełączanie na tryb SNOW

Obrócić pokrętło (3) przełącznika trybu jazdy w lewo do pozycji „SNOW”.

##### Przełączanie na tryb LOCK

Gdy prędkość jazdy nie przekracza 60 km/h i wybrany jest tryb SNOW, nacisnąć przycisk „LOCK” (4) przełącznika trybu jazdy.

##### INFORMACJA:

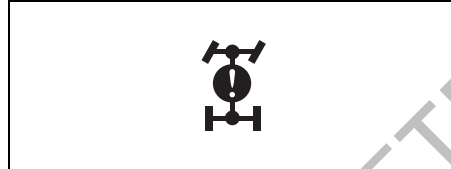
*Gdy prędkość jazdy w trybie LOCK przekroczy wartość około 60 km/h, nastąpi automatyczne przełączenie na tryb SNOW. Powrót do trybu LOCK nie nastąpi już w sposób samoczynny, nawet po zmniejszeniu prę-*

kości jazdy. Tryb LOCK należy włączać stosownie do warunków jazdy.

## INFORMACJA:

- Na wyświetlaczu informacyjnym pokazywana jest informacja o aktualnie wybranym trybie jazdy.
- Po obróceniu wyłącznika zapłonu do pozycji „ON” lub wybraniu przyciskiem rozruchu stanu „ON” zostaje automatycznie włączony tryb AUTO.
- Przełącznika trybu jazdy można używać zarówno podczas jazdy, jak i na postoju.
- Podczas operowania przełącznikiem trybu jazdy przednie koła powinny być ustawione prosto.
- Podczas skręcania, przyspieszania bądź zwalniania użycie przełącznika trybu jazdy, obrócenie wyłącznika zapłonu do pozycji „ACC” lub „LOCK” bądź wybranie przyciskiem rozruchu stanu „ACC” lub „LOCK” może spowodować szarpnięcie, które nie jest objawem awarii.
- W przypadku eksploatacji samochodu w warunkach powodujących wirowanie kół w miejscu, np. na nieutwardzonym piaszczystym podłożu lub przy przejeżdżaniu przez wodę, bądź gdy koła chwilowo tracą kontakt z nawierzchnią, powstaje znaczna różnica prędkości obrotowych przedniej i tylnej osi jezdnej. Przedłużanie takiej sytuacji powoduje wzrost temperatury oleju w układzie przeniesienia napędu. O stanie tym informuje błyskająca lampka ostrzegawcza napędu na wszystkie koła. Równocześnie na wyświetlaczu informa-

cyjnym pojawia się następujący komunikat: „AWD SYSTEM HIGH TEMP AWD IS OFF”.



57L30042

Gdy błyska lampka ostrzegawcza napędu na wszystkie koła, należy zatrzymać samochód w bezpiecznym miejscu i pozostawić silnik pracujący na biegu jałowym. Po niedługim czasie układ odzyska pełną sprawność i lampka ostrzegawcza zgaśnie.

## UWAGA

- Należy pamiętać, że napęd na 4 koła nie czyni z tego samochodu pojazdu terenowego. Należy przestrzegać następujących zaleceń:
  - Nie pokonywać przeszkód wodnych, np. brodu rzeki.
  - Nie jeździć zbyt długo w miejscach, w których przednie koła łatwo tracą przyczepność do nawierzchni – np. po piachu czy błocie.
  - Gdy koło chwilowo traci kontakt z podłożem, nie dopuszczać do jego nadmiernego rozpedzenia.

>>

## UWAGA

cd.

- Zaświecenie się lub błyskanie lampki ostrzegawczej napędu na wszystkie koła podczas jazdy może oznaczać nieprawidłowość związaną z czterozakresowym układem przeniesienia napędu na obie osie jezdne. Należy zlecić autoryzowanej stacji obsługi SUZUKI sprawdzenie tego układu.

## UWAGA





Nierównomierne zużycie opon może być przyczyną nieprawidłowego funkcjonowania układu przeniesienia napędu na obie osie jezdne. Koła samochodu należy regularnie zamieniać miejscami, zgodnie z harmonogramem obsługi okresowej samochodu. Wskazówki podane są pod hasłami „Opony” oraz „Plan obsługi okresowej” w rozdziale „PRZEGLĄDY I OBSŁUGA OKRESOWA”.





## Komunikaty informacyjne i ostrzegawcze

Na wyświetlaczu informacyjnym pokazywane są komunikaty dotyczące działania czterozakresowego układu przeniesienia napędu na obie osie jezdne lub związanych z nim nieprawidłowości.





## UŻYTKOWANIE POJAZDU

### Komunikaty na wyświetlaczu



| Komunikat   | Główna lampka ostrzegawcza  | Dźwięk  | Przyczyna i sposób działania  |
|---|---|---|---|
|  <p>SERVICE<br/>4WD SYSTEM</p> <p>61MM0A185</p>              | Błyska<br> | Krótki sygnał (pojedynczy sygnał z wewnętrznego sygnalizatora akustycznego) | Możliwa usterka czterozakresowego układu przeniesienia napędu na obie osie jezdne. Należy zlecić autoryzowanej stacji obsługi SUZUKI sprawdzenie samochodu.                     |
|  <p>UNEVEN<br/>TIRE SIZE<br/>4WD IS OFF</p> <p>61MM0A186</p> | Błyska<br> | Krótki sygnał (pojedynczy sygnał z wewnętrznego sygnalizatora akustycznego) | Prawdopodobnie zostały założone opony o różnych rozmiarach lub jest zbyt niskie ciśnienie w ogumieniu. Należy zlecić autoryzowanej stacji obsługi SUZUKI sprawdzenie samochodu. |

| Komunikat  | Główna lampka ostrzegawcza  | Dźwięk   | Przyczyna i sposób działania  |
|--|---|--|---|
|  <p>4WD SYSTEM<br/>HIGH TEMP<br/>4WD IS OFF</p> <p>61MM0A187</p>    | <p>Błyska</p>  | <p>Krótki sygnał (pojedynczy sygnał z wewnętrznego sygnalizatora akustycznego)</p> | <p>Prawdopodobnie przegrzane elementy układu przeniesienia napędu.<br/>Zatrzymać samochód w bezpiecznym miejscu i pozostawić silnik pracujący na biegu jałowym.</p> |
|  <p>4WD MODE<br/>UNSELECTABLE<br/>AUTO MODE ON</p> <p>61MM0A203</p> | <p>Błyska</p>  | <p>Krótki sygnał (pojedynczy sygnał z wewnętrznego sygnalizatora akustycznego)</p> | <p>W razie pojawienia się tego komunikatu należy zlecić autoryzowanej stacji obsługi SUZUKI sprawdzenie samochodu.</p>  |

## UŻYTKOWANIE POJAZDU

| Komunikat   | Główna lampka ostrzegawcza  | Dźwięk   | Przyczyna i sposób działania  |
|---|---|--|---|
|  <p>LOCK MODE<br/>CANNOT BE<br/>SET</p> <p>61MM0A204</p>             | <p>Błyska</p>  | <p>Krótki sygnał (pojedynczy sygnał z wewnętrznego sygnalizatora akustycznego)</p> | <p>Przycisk „LOCK” przełącznika trybu jazdy został naciśnięty podczas jazdy z prędkością powyżej 60 km/h. (#1)<br/>Zapoznać się z instrukcjami podanymi pod hasłem „Przełączanie na tryb LOCK” w tym rozdziale.</p> |
|  <p>NOT LOCKABLE<br/>SET TO SNOW<br/>MODE FIRST</p> <p>61MM0A188</p> | <p>Błyska</p>  | <p>Krótki sygnał (pojedynczy sygnał z wewnętrznego sygnalizatora akustycznego)</p> | <p>Przycisk „LOCK” przełącznika trybu jazdy został naciśnięty, gdy nie był włączony tryb SNOW. (#1)<br/>Zapoznać się z instrukcjami podanymi pod hasłem „Przełączanie na tryb LOCK” w tym rozdziale.</p>            |

(#1) Komunikat ten po chwili znika, nawet gdy przyczyna jego pojawienia się nie zostanie usunięta.

| Komunikat  | Główna lampka ostrzegawcza  | Dźwięk   | Przyczyna i sposób działania   |
|--|---|--|--|
|  <p>61MM0A189</p> | <p>Błyska</p>  | <p>Krótki sygnał (pojedynczy sygnał z wewnętrznego sygnalizatora akustycznego)</p> | <p>Możliwa usterka przełącznika trybu jazdy. Należy zjechać autoryzowanej stacji obsługi SUZUKI sprawdzenie samochodu.</p> |

DO UŻYTKU WEWNĘTRZNEGO

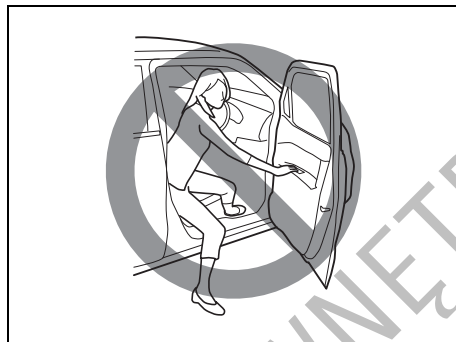
### Automatyczne wstrzymywanie pracy silnika

Układ automatycznego wstrzymywania pracy silnika ENG A-STOP w sposób samoczynny zatrzymuje i uruchamia silnik bez potrzeby użycia wyłącznika zapłonu lub przycisku rozruchu, gdy samochód stoi na światłach lub w zatorze drogowym, co pozwala obniżyć emisję zanieczyszczeń i zużycie paliwa.

- W przypadku zatrzymania samochodu na dłuższy czas lub pozostawiania go bez nadzoru, należy obrócić wyłącznik zapłonu do pozycji „LOCK” lub naciskając przycisk rozruchu wyłączyć silnik.

#### INFORMACJA:

*W wersji z automatycznie regulowaną klimatyzacją można za pośrednictwem wyświetlacza informacyjnego zmienić powiązane z nią ustawienie funkcji wstrzymania pracy silnika. Szczegółowe informacje podane są pod hasłem „Wyświetlacz informacyjny” w rozdziale „PRZED ROZPOCZĘCIEM JAZDY”.*



72M2042

#### ▲ OSTRZEŻENIE

- Nie należy wysiadać z samochodu, gdy układ automatycznie wstrzymuje pracę silnika.
  - Mechaniczna skrzynia biegów – Rozpięcie pasa bezpieczeństwa kierowcy i otwarcie drzwi kierowcy spowoduje zdławienie silnika.
  - Automatyczna skrzynia biegów – Rozpięcie pasa bezpieczeństwa kierowcy, nawet przy naciśniętym pedale hamulca, bądź otwarcie drzwi kierowcy spowoduje ponowne uruchomienie silnika jako ostrzeżenie, że wstrzymanie jego pracy nastąpiło w sposób automatyczny, w wyniku zadziałania układu ENG A-STOP.
- Jeżeli mimo prawidłowego toku postępowania silnik nie wznawia pracy w sposób automatyczny, należy go uruchomić z użyciem wyłącznika zapłonu lub przycisku rozruchu.
  - Pozostawianie w miejscu na drodze grozi najechaniem innego pojazdu na tył tego samochodu.
  - Jeżeli samochód jest w ruchu, skręcanie i hamowanie będzie wymagało zwiększonego wysiłku.



**UWAGA**

Należy stosować wyłącznie akumulatory dopuszczone przez producenta tego samochodu, inaczej może dojść do uszkodzenia samochodu, a ponadto nie będzie działał układ automatycznego wstrzymywania pracy silnika. W razie konieczności wymiany akumulatora należy zwrócić się do autoryzowanej stacji obsługi SUZUKI.

Układ ENG A-STOP zostaje automatycznie włączony po obróceniu wyłącznika zapłonu do pozycji „ON” lub przełączeniu przyciskiem rozruchu w stan „ON”.

Wymaga to jednak spełnienia następujących warunków:

- Zapięty pas bezpieczeństwa kierowcy.
- Zamknięte drzwi kierowcy.
- Zamknięta pokrywa komory silnikowej.

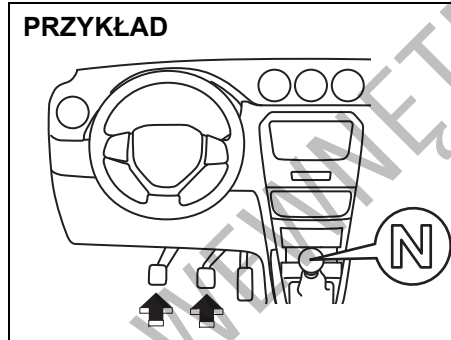
Poniżej przedstawiony jest szczegółowy opis działania układu.

**Automatyczne wstrzymanie pracy silnika**

**Wersje z mechaniczną skrzynią biegów**

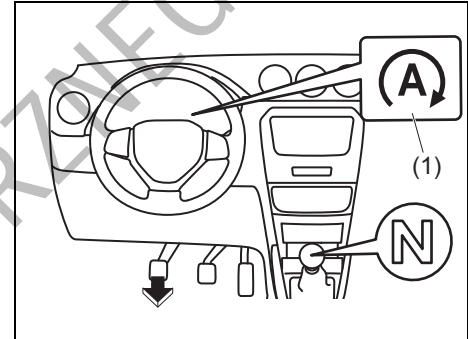
- 1) Zatrzymać samochód z całkowicie wciśniętym pedałem sprzęgła.

**PRZYKŁAD**



54P010303

- 2) Naciskając pedał hamulca i pedał sprzęgła, przestawić dźwignię skrzyni biegów w położenie „N” (neutralne).



54P010304

- 3) Zwolnić pedał sprzęgła. W zespole wskaźników zaświeci się zielona lampka kontrolna automatycznego wstrzymania pracy silnika (1) i silnik samoczynnie przerwie pracę.

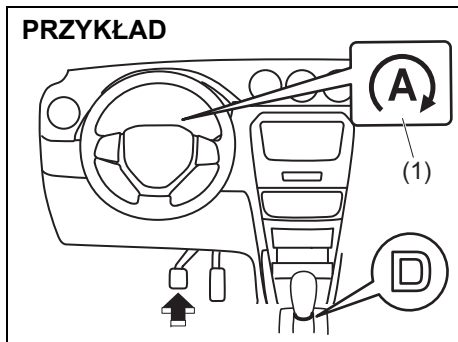
**UWAGA**

Po samoczynnym zatrzymaniu pracy silnika nie działa urządzenie wspomagające w układzie hamulcowym i pedał hamulca stawia zwiększony opór.

Gdy samochód porusza się, jego zatrzymanie wymaga wtedy silniejszego niż zwykle nacisku na pedał hamulca.

### Wersje z automatyczną skrzynią biegów

- 1) Zatrzymać samochód z całkowicie wciśniętym pedałem hamulca.



54P010305

- 2) Naciskając pedał hamulca, przestawi dźwignię skrzyni biegów w położenie „D”. W zespole wskaźników zaświeci się zielona lampka kontrolna automatycznego wstrzymania pracy silnika (1) i silnik samoczynnie przerwie pracę.

### UWAGA

Po samoczynnym zatrzymaniu pracy silnika nie działa urządzenie wspomagające w układzie hamulcowym i pedał hamulca stawia zwiększony opór. Gdy samochód porusza się, jego zatrzymanie wymaga wtedy silniejszego niż zwykle nacisku na pedał hamulca.

### Warunki uniemożliwiające automatyczne wstrzymanie pracy silnika

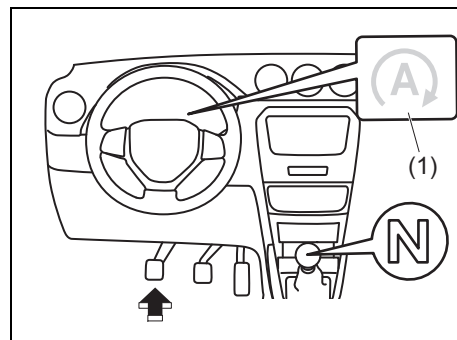
W następujących sytuacjach układ ENG A-STOP nie działa i nie jest realizowane automatyczne wstrzymywanie pracy silnika:

- Układ został wyłączony naciśnięciem przycisku jego wyłącznika.
- Błyska lampka kontrolna wyłączenia funkcji automatycznego wstrzymania pracy silnika.
- Temperatura płynu w układzie chłodzenia silnika jest zbyt niska lub zbyt wysoka.
- Akumulator ma obniżoną sprawność.
- Akumulator jest zbyt zimny lub zbyt gorący.
- Gdy wyczerpie się rezerwa wspomagania w układzie hamulcowym.
- Wciśnięty jest pedał przyspieszania.
- Włączona jest dmuchawa w układzie wentylacji i wewnątrz samochodu nie jest dostatecznie rozgrzane lub schłodzone (dotyczy wersji z automatycznie regulowaną klimatyzacją).
- Uruchomiony jest nawiew na szyby (dotyczy wersji z automatycznie regulowaną klimatyzacją).
- Samochód zatrzymał się w trakcie działania lub bezpośrednio po zadziałaniu układu ABS lub ESP®.
- W początkowym okresie używania, gdy trwa proces inicjalizacji układu.
- Bezpośrednio po samoczynnym wznowieniu pracy silnika, gdy prędkość jazdy nie przekroczyła około 5 km/h.
- Silnik został uruchomiony przy otwartej pokrywie komory silnikowej.

- Samochód zatrzymał się po cofaniu.
- Uruchomiony jest tryb ręcznej zmiany przełożeń (dotyczy wersji z automatyczną skrzynią biegów).
- Samochód stoi na stromej pochyłości (dotyczy wersji z automatyczną skrzynią biegów).
- Dźwignia skrzyni biegów jest w położeniu innym niż „D” lub „N” (wersje z automatyczną skrzynią biegów).
- Samochód został zatrzymany bez naciśnięcia pedału hamulca (wersje z automatyczną skrzynią biegów).
- Elektroniczny układ sterujący inny niż układ ENG A-STOP wysłał sygnał uniemożliwiający wstrzymywanie pracy silnika (wersje z automatyczną skrzynią biegów).

### Automatyczne wznowienie pracy silnika

### Wersje z mechaniczną skrzynią biegów

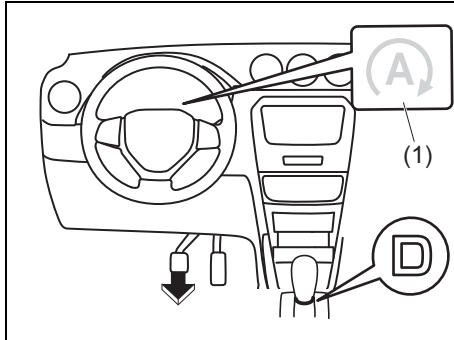


54P010306

Nacisnąć pedał sprzęgła, gdy dźwignia skrzyni biegów jest w położeniu „N” (neutralne).

W zespole wskaźników zgaśnie zielona lampka kontrolna automatycznego wstrzymania pracy silnika (1) i silnik samoczynnie wznowi pracę.

### Wersje z automatyczną skrzynią biegów



54P010307

Zwolnić pedał hamulca.

W zespole wskaźników zgaśnie zielona lampka kontrolna automatycznego wstrzymania pracy silnika (1) i silnik samoczynnie wznowi pracę.

### UWAGA

**W następujących sytuacjach układ ENG A-STOP nie działa i nie jest realizowane automatyczne wznawianie pracy silnika, bądź silnik gaśnie i rozlega się ostrzegawczy sygnał akustyczny:**

- Otwarta jest pokrywa komory silnikowej.

**Wersje z mechaniczną skrzynią biegów**

- Pas bezpieczeństwa kierowcy nie jest zapięty i otwarte są drzwi kierowcy.
- Dźwignia skrzyni biegów została przestawiona w położenie inne niż „N” bez naciskania pedału sprzęgła.

**Po zgaśnięciu silnika można go uruchomić w zwykły sposób.**

**Należy zapoznać się ze wskazówkami podanymi w punkcie „Uruchamianie silnika (wersja z elektronicznym kluczykiem)” lub „Uruchamianie silnika (wersja bez elektronicznego kluczyka)” w tym rozdziale.**

### INFORMACJA:

*Wersje z mechaniczną skrzynią biegów - Jeżeli w wyniku zbyt gwałtownego zwolnienia pedału sprzęgła zgaśnie silnik, wznowienie jego pracy nastąpi po ustawieniu dźwigni skrzyni biegów w położeniu „N” (neutralnym) i wciśnięciu pedału sprzęgła.*

### Warunki powodujące samoczynne wznawienie pracy silnika

W następujących sytuacjach silnik samoczynnie wznawia pracę, mimo że został zatrzymany przez układ ENG A-STOP:

- Gdy samochód porusza się rozpędem w dół pochyłości.
- Gdy od przerwania pracy silnika upłyne kilka minut.
- Zbyt niskie podciśnienie wspomagania w układzie hamulcowym.
- Akumulator ma obniżoną sprawność.
- Włączona jest dmuchawa w układzie wentylacji i wnętrzu samochodu nie jest dostatecznie rozgrzane lub schłodzone (dotyczy wersji z automatycznie regulowaną klimatyzacją).
- Uruchomiony jest nawiew na szyby (dotyczy wersji z automatycznie regulowaną klimatyzacją).
- Występuje zwiększony pobór energii elektrycznej, na przykład przez włączone ogrzewanie tylnej szyby i zewnętrznych lusterek wstecznych (w niektórych wersjach), bądź inne urządzenia (radioodtwarzacz, klimatyzacja itp.).
- Układ został wyłączony naciśnięciem przycisku jego wyłącznika.
- Został naciśnięty pedał przyspieszania (wersje z automatyczną skrzynią biegów).
- Dźwignia skrzyni biegów została przestawiona w położenie „P”, „R” lub „M” (wersje z automatyczną skrzynią biegów).

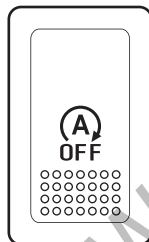
- Dźwignia skrzyni biegów po przestawieniu w położenie „N” została cofnięta w położenie „D” (wersje z automatyczną skrzynią biegów).

### INFORMACJA:

*Podczas samoczynnego rozruchu silnika może zostać przerwane odtwarzanie dźwięku przez radioodtwarzacz. Jest to objaw prawidłowy i nie oznacza usterki radioodtwarzacza.*

### Wyłączenie układu automatycznego wstrzymywania pracy silnika

#### PRZYKŁAD



61MM0A101



Nacisnąć przycisk wyłącznika układu automatycznego wstrzymywania pracy silnika. Zaświeci się lampka kontrolna wyłączenia funkcji automatycznego wstrzymywania pracy silnika.

### Lampka kontrolna wyłączenia funkcji automatycznego wstrzymywania pracy silnika

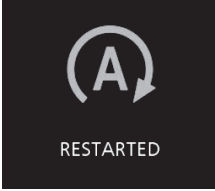


Gdy lampka kontrolna wyłączenia funkcji automatycznego wstrzymywania pracy silnika błyska podczas jazdy, może to oznaczać nieprawidłowy stan układu. Należy zlecić autoryzowanej stacji obsługi SUZUKI sprawdzenie układu. Szczegółowe informacje podane są pod hasłem „Lampki kontrolne i ostrzegawcze” w rozdziale „PRZED ROZPOCZĘCIEM JAZDY”.

**Komunikaty informacyjne**

Na wyświetlaczu ukazują się komunikaty o określonych nieprawidłowościach związanych z układem ENG A-STOP.

| Komunikat  | Dźwięk                   | Przyczyna i sposób działania   |
|--|--------------------------|--|
|  <p>52RM30650</p> | <p>Brak sygnalizacji</p> | <p>Nie jest możliwe automatyczne wstrzymywanie pracy silnika z powodu wystąpienia którejkolwiek z wyszczególnionych poniżej warunków przerwania działania tej funkcji.</p> <ul style="list-style-type: none"> <li>• Silnik został uruchomiony przy otwartej pokrywie komory silnikowej.</li> <li>• Zbyt zimny lub zbyt gorący akumulator samochodowy.</li> <li>• Zbyt niski stopień naładowania akumulatora samochodowego.</li> <li>• Przelącznik prędkości dmuchawy w pozycji włączenia i wewnątrz samochodu nie jest wystarczająco schłodzone lub ogrzane (w wersji z klimatyzacją regulowaną automatycznie).</li> <li>• Wyłącznik funkcji usuwania zaparowania i oblodzenia szyb w pozycji włączenia (w wersji z klimatyzacją regulowaną automatycznie).</li> <li>• Samochód zatrzymał się w trakcie działania lub bezpośrednio po zadziałaniu układu ABS lub ESP®.</li> <li>• Zbyt niskie ciśnienie doładowania.</li> <li>• Naciśnięty pedał przyspieszania.</li> <li>• Nienaciśnięty pedał sprzęgła i dźwignia skrzyni biegów w położeniu innym niż „N” (neutralne).</li> <li>• Niezamknięte drzwi kierowcy.</li> <li>• Niezapięty pas bezpieczeństwa kierowcy.</li> <li>• Niezamknięta pokrywa komory silnikowej.</li> </ul> |
|  <p>52RM30660</p> | <p>Brak sygnalizacji</p> | <p>Następuje samoczynny rozruch silnika w rezultacie spełnienia któregokolwiek z poniższych warunków automatycznego wznowienia jego pracy.</p> <ul style="list-style-type: none"> <li>• Znaczna zmiana temperatury nawiewanego powietrza w trakcie wstrzymania pracy silnika, wpływająca na sprawność chłodzenia lub ogrzewania kabiny.</li> <li>• Znaczne rozładowanie akumulatora kwasowo-ołowiowego.</li> <li>• Upłynięcie określonego czasu od momentu automatycznego wstrzymania pracy silnika.</li> </ul>  |

## UŻYTKOWANIE POJAZDU

| Komunikat  | Dźwięk   | Przyczyna i sposób działania   |
|--|--|--|
|  <p>52RM30890</p> | Brak sygnalizacji  | Nastąpił samoczynny rozruch silnika.   |
|  <p>52RM30670</p> | Brak sygnalizacji  | <p>Nastąpił samoczynny rozruch silnika w rezultacie spełnienia następującego warunku automatycznego wznowienia jego pracy:</p> <ul style="list-style-type: none"> <li>• Gdy samochód porusza się rozpędem w dół pochyłości.</li> <li>• Spadek rezerwy podciśnienia wspomagania w układzie hamulcowym.</li> <li>• Uruchomiony tryb nawiewu na szybę czołową.</li> </ul> |
|  <p>52RM30690</p> | Krótki sygnał (dwukrotny sygnał z wewnętrznego sygnalizatora akustycznego) | <p>Podczas automatycznego wstrzymania pracy silnika dźwignia skrzyni biegów została przestawiona z położenia neutralnego bez naciskania pedału sprzęgła.</p> <p>W celu wznowienia pracy silnika należy przestawić dźwignię skrzyni biegów w położenie „N” (neutralne) i nacisnąć pedał sprzęgła.</p>   |

## Automatyczna kontrola prędkości jazdy (w niektórych wersjach)

Układ automatycznej kontroli prędkości pozwala podtrzymywać stałą prędkość jazdy bez konieczności naciskania pedału przyspieszania. Przełączniki sterujące układem znajdują się w kierownicy.

Z automatycznej kontroli prędkości jazdy można korzystać, gdy spełnione są następujące warunki:

- W przypadku mechanicznej skrzyni biegów: na biegu 3, 4, 5 lub 6 (w niektórych wersjach).
- W przypadku automatycznej skrzyni biegów: gdy dźwignia skrzyni biegów jest w położeniu „D” lub gdy w trybie ręcznej zmiany przełożeń wybrany jest bieg 3, 4, 5 lub 6.
- Prędkość samochodu nie jest mniejsza niż 40 km/h.

### ⚠ OSTRZEŻENIE

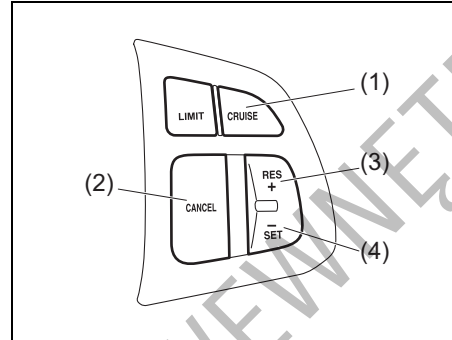
**Ze względów bezpieczeństwa nie należy korzystać z automatycznego podtrzymywania prędkości w warunkach dużego natężenia ruchu, na śliskich lub krętych drogach, a także na stromych zjazdach.**

#### INFORMACJA:

W zależności od warunków drogowych, nastawiona wartość prędkości jazdy może różnić się od wskazań prędkościomierza.

## Nastawianie żądanej prędkości jazdy

### Przełączniki układu automatycznej kontroli prędkości jazdy

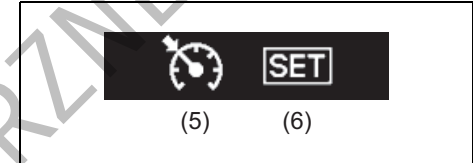


54P000362

- (1) Przycisk „CRUISE”
- (2) Przycisk „CANCEL”
- (3) Przycisk „RES +”
- (4) Przycisk „SET -”

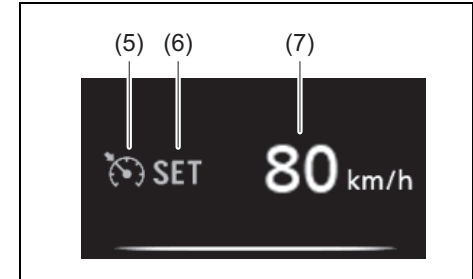
## Wyświetlacz informacyjny

### Typ A



54P000308

### Typ B



52RM30880

- (5) Wskaźnik automatycznej kontroli prędkości jazdy
- (6) Wskaźnik zaprogramowanej prędkości jazdy
- (7) Nastawiona prędkość jazdy

- 1) Naciskając przycisk „CRUISE” (1) włączyć układ. Gdy pojawi się wskaźnik automatycznej kontroli prędkości (5), można nastawić prędkość jazdy.
- 2) Przyspieszyć lub zwolnić do żądanej prędkości.

- 3) Nacisnąć przycisk „SET –” (4), powodując pojawienie się na wyświetlaczu informacyjnym wskaźnika zaprogramowanej prędkości jazdy (6). Równocześnie na wyświetlaczu pojawi się nastawiona wartość prędkości jazdy (7). Można teraz zdjąć nogę z pedału przyspieszania – prędkość jazdy będzie podtrzymywana w sposób automatyczny.

### **▲ OSTRZEŻENIE**

**Przypadkowe nastawienie prędkości jazdy uniemożliwi hamowanie silnikiem i grozi utratą panowania nad pojazdem. Może to doprowadzić do wypadku i odniesienia poważnych lub śmiertelnych obrażeń ciała.**

**Gdy automatyczna kontrola prędkości nie jest potrzebna, należy wyłączyć układ i upewnić się, że nie jest widoczny jego wskaźnik (5).**

### **Chwilowa zmiana prędkości**

Podczas automatycznego podtrzymywania prędkości jazdy możliwe jest chwilowe przyspieszenie lub przyhamowanie.

W celu zwiększenia prędkości należy nacisnąć pedał przyspieszania. Po zwolnieniu pedału samochód powróci do nastawionej prędkości jazdy.

W celu zmniejszenia prędkości należy nacisnąć pedał hamulca. Automatyczne podtrzymywanie prędkości zostanie przerwane i zniknie wskaźnik zaprogramowanej prędkości jazdy (6).

Jeżeli aktualna prędkość samochodu przekracza wartość 40 km/h, można przywrócić poprzednio nastawioną prędkość jazdy naciskając przycisk „RES +” (3), co spowoduje ponowne pojawienie się wskaźnika zaprogramowanej prędkości jazdy (6). Samochód przyspieszy do poprzednio nastawionej prędkości i będzie ją podtrzymywał.

#### **INFORMACJA:**

*W przypadku automatycznej skrzyni biegów, gdy utrzymywana jest nastawiona prędkość jazdy nie ma możliwości wytracania prędkości za pomocą hamowania silnikiem, nawet po ręcznym zredukowaniu na bieg 3.*

*W celu zmniejszenia prędkości konieczne jest naciśnięcie pedału hamulca lub naciśnięcie przycisku „SET –” (4).*

### **Zmiana nastawionej prędkości**

#### **Z użyciem pedału przyspieszania**

Naciskając pedał przyspieszyć do żądanej prędkości i nacisnąć przycisk „SET –” (4). Układ będzie podtrzymywał nowo nastawioną prędkość.

#### **Z użyciem pedału hamulca**

Naciskając pedał wyhamować do żądanej prędkości i nacisnąć przycisk „SET –” (4). Układ będzie podtrzymywał nowo nastawioną prędkość.

#### **INFORMACJA:**

*Naciśnięcie pedału hamulca powoduje zniknięcie wskaźnika kontrolnego „SET” (6) aż do ponownego nastawienia prędkości jazdy.*

#### **Z użyciem przycisku „RES +” lub przycisku „SET –”**

Nastawienia wyższej prędkości jazdy dokonuje się krótkimi naciśnięciami przycisku „RES +” (3) lub przytrzymaniem go w tej pozycji. Prędkość samochodu będzie stopniowo wzrastała. Po zwolnieniu przycisku będzie podtrzymywana nowo nastawiona prędkość.

Nastawienia niższej prędkości jazdy dokonuje się krótkimi naciśnięciami przycisku „SET –” (4) lub przytrzymaniem go w tej pozycji, aż samochód odpowiednio zwolni, po czym należy puścić przycisk. Układ będzie podtrzymywał nowo nastawioną prędkość.



**INFORMACJA:**

- Krótkie naciśnięcie przycisku „RES +” (3) lub przycisku „SET -” (4) zmienia nastawioną prędkość o około 1 km/h.
- Jeżeli aktualna prędkość jest o co najmniej 10 km/h wyższa od nastawionej wartości, jej obniżenie naciskaniem przycisku „RES +/SET -” do dołu nie jest możliwe.
- Jeżeli aktualna prędkość jest o co najmniej 10 km/h niższa od nastawionej wartości, jej podwyższenie naciskaniem przycisku „RES +/SET -” do góry nie jest możliwe.

**Przerwanie automatycznego podtrzymywania prędkości jazdy**

Następujące sytuacje powodują zniknięcie wskaźnika zaprogramowanej prędkości jazdy (6) i następuje chwilowe przerwanie automatycznego podtrzymywania prędkości jazdy:

- Naciśnięcie przycisku „CANCEL” (2).
- Naciśnięcie pedału hamulca.
- W wersji z mechaniczną skrzynią biegów – naciśnięcie pedału sprzęgła.
- W wersji z automatyczną skrzynią biegów – zredukowanie w trybie ręcznej zmiany przełożeń z biegu 3 na 2.
- Spadek prędkości o ponad około 20 procent poniżej wartości nastawionej.
- Spadek prędkości samochodu poniżej 40 km/h.

- Poślizg kół lub zadziałanie układu antypoślizgowego ESP®.

Uprzednio nastawioną prędkość można przywrócić naciskając przycisk „RES +” (3), co spowoduje pojawienie się wskaźnika zaprogramowanej prędkości jazdy (6). Samochód musi poruszać się z prędkością powyżej 40 km/h i nie może występować żadna z powyższych sytuacji.

W celu wyłączenia automatycznej kontroli prędkości jazdy należy nacisnąć przycisk „CRUISE” (1). Wskaźnik kontrolny (5) powinien zniknąć.

Gdy w zespole wskaźników zaświeci się lub zacznie błyskać lampka sygnalizacyjna usterki, nastąpi samoczynne wyłączenie układu automatycznej kontroli prędkości jazdy.

**INFORMACJA:**

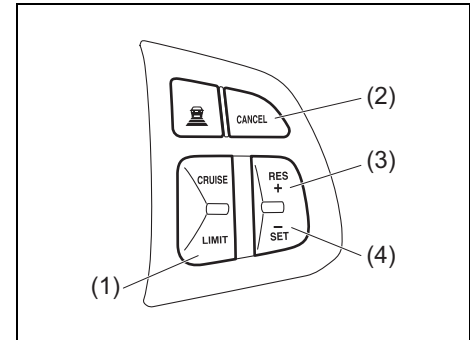
Wyłączenie układu automatycznej kontroli prędkości jazdy powoduje usunięcie z jego pamięci nastawionej prędkości. Konieczne będzie jej nastawienie od nowa.

**Ogranicznik prędkości jazdy (w niektórych wersjach)**

**Nastawianie maksymalnej prędkości**

Ogranicznik prędkości jazdy pozwala określić maksymalną wartość prędkości, której samochód nie powinien przekraczać.

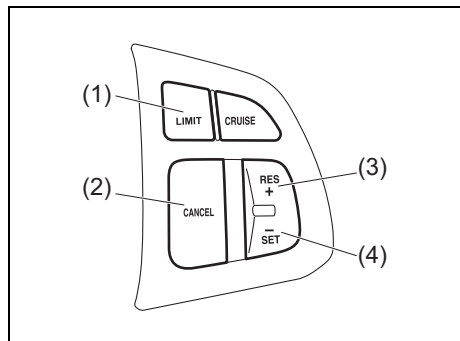
**Wersje z adaptacyjną kontrolą prędkości jazdy**



- (1) Przycisk „LIMIT”
- (2) Przycisk „CANCEL”
- (3) Przycisk „RES +”
- (4) Przycisk „SET -”

54P000364

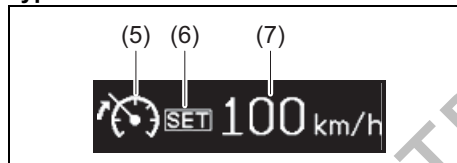
### Wersje z automatyczną kontrolą prędkości jazdy



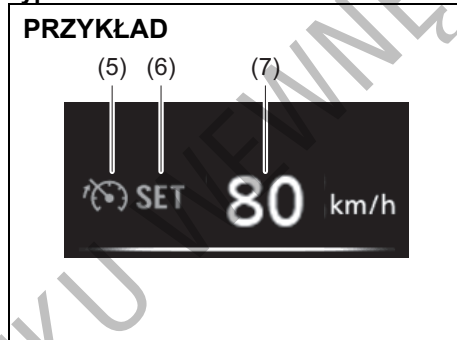
- (1) Przycisk „LIMIT”
- (2) Przycisk „CANCEL”
- (3) Przycisk „RES +”
- (4) Przycisk „SET -”

### Wyświetlacz informacyjny

#### Typ A



#### Typ B



- (5) Wskaźnik ogranicznika prędkości jazdy
- (6) Wskaźnik nastawienia wartości
- (7) Wskazanie dopuszczalnej prędkości

### Nastawianie maksymalnej prędkości

- 1) Naciskając przycisk „LIMIT” (1) włączyć układ ogranicznika prędkości jazdy. Gdy pojawi się wskaźnik ogranicznika prędkości jazdy (5), można ustawić maksymalną wartość prędkości jazdy.
- 2) Przyspieszyć lub zwolnić do żądanej prędkości.
- 3) Nacisnąć przycisk „SET -” (4), powodując pojawienie się wskaźnika nastawienia wartości (6). Aktualna wartość prędkości jazdy została przyjęta jako maksymalna.

#### INFORMACJA:

Naciśnięcie przycisku „SET -” (4) podczas jazdy z prędkością poniżej 30 km/h powoduje nastawienie ogranicznika prędkości jazdy na 30 km/h.

## Przekroczenie nastawionej maksymalnej prędkości

Możliwe jest chwilowe przekroczenie nastawionej maksymalnej prędkości poprzez szybkie wciśnięcie pedału przyspieszania do oporu. Przekraczanie nastawionej maksymalnej prędkości sygnalizowane jest błyskaniem wskazania dopuszczalnej prędkości (7) na wyświetlaczu informacyjnym i krótkim sygnałem akustycznym.

Po zwolnieniu nacisku na pedał przyspieszania i powróceniu do prędkości poniżej nastawionej wartości maksymalnej, wskazanie dopuszczalnej prędkości (7) na wyświetlaczu przestanie błyskać i funkcja ogranicznika wznowi działanie.

### INFORMACJA:

- *Powolne wciśnięcie pedału przyspieszania może nie spowodować przekroczenia nastawionej wartości maksymalnej prędkości. Chcąc przekroczyć maksymalną wartość prędkości należy szybko wcisnąć pedał przyspieszania do oporu lub nacisnąć przycisk „CANCEL” (2) w celu chwilowego przerwania działania układu.*
- *Błyskanie wskazania dopuszczalnej prędkości (7) wraz z sygnalizacją akustyczną następuje również w przypadku, gdy układ nie jest w stanie zapobiec przekroczeniu maksymalnej wartości prędkości, np. na stromym zjeździe lub w innej sytuacji związanej z nadmiernym rozpędzeniem samochodu. Należy wtedy użyć pedału hamulca do zredukowania prędkości.*

## Zmiana nastawionej prędkości maksymalnej

### Użycie aktualnej wartości prędkości jazdy

- 1) Nacisnąć przycisk „CANCEL” (2).
- 2) Przyspieszyć lub zwolnić do żądanej prędkości.
- 3) Nacisnąć przycisk „SET -” (4), powodując pojawienie się wskaźnika nastawienia wartości (6). Aktualna wartość prędkości jazdy została przyjęta jako maksymalna.

### Z użyciem przycisku „RES +” lub przycisku „SET -”

Nastawienia wyższej wartości prędkości dokonuje się krótkimi naciśnięciami przycisku „RES +” (3) lub przytrzymaniem go w tej pozycji.

Nastawienia niższej wartości prędkości dokonuje się krótkimi naciśnięciami przycisku „SET -” (4) lub przytrzymaniem go w tej pozycji.

### INFORMACJA:

- *Krótkie naciśnięcie przycisku „RES +” (3) lub przycisku „SET -” (4) zmienia nastawioną prędkość o 1 km/h.*
- *Naciśnięcie i przytrzymanie przycisku „RES +” (3) lub przycisku „SET -” (4) zmienia nastawioną prędkość o 5 km/h.*
- *Jeżeli nastawiana za pomocą przycisku „RES +” (3) lub przycisku „SET -” (4) nowa wartość maksymalna będzie niższa od aktualnej prędkości jazdy, zacznie błyskać wskazanie dopuszczalnej prędkości (7) i rozlegnie się sygnał akustyczny.*

### Przerwanie działania ogranicznika prędkości

- W celu przerwania działania ogranicznika prędkości należy nacisnąć przycisk „CANCEL” (2). Wskaźnik nastawienia wartości (6) zniknie.
- W celu przywrócenia poprzednio nastawionej prędkości maksymalnej należy nacisnąć przycisk „RES +” (3), powodując pojawienie się wskaźnika nastawienia wartości (6).

W celu wyłączenia układu należy nacisnąć przycisk „LIMIT” (1) i wskaźnik ogranicznika prędkości jazdy (5) powinien zniknąć. Układ ogranicznika prędkości jazdy zostaje również wyłączony wraz z wyłączeniem silnika.

#### INFORMACJA:

Wyłączenie ogranicznika prędkości jazdy powoduje wykasowanie z jego pamięci zaprogramowanej wartości prędkości maksymalnej. Wartość ta wymaga ponownego zaprogramowania.

### Funkcje wspomagające bezpieczne prowadzenie (w niektórych wersjach)

#### Układ reagowania przedkolizyjnego z detekcją dwukanałową (w niektórych wersjach)

Układ reagowania przedkolizyjnego z detekcją dwukanałową wykrywa pojazdy i pieszych z przodu samochodu i w sytuacji krytycznej pomaga uniknąć zderzenia uruchamiając sygnalizację ostrzegawczą, a gdy kolizja jest nieunikniona – próbuje ograniczyć jej skutki.

#### ▲ OSTRZEŻENIE

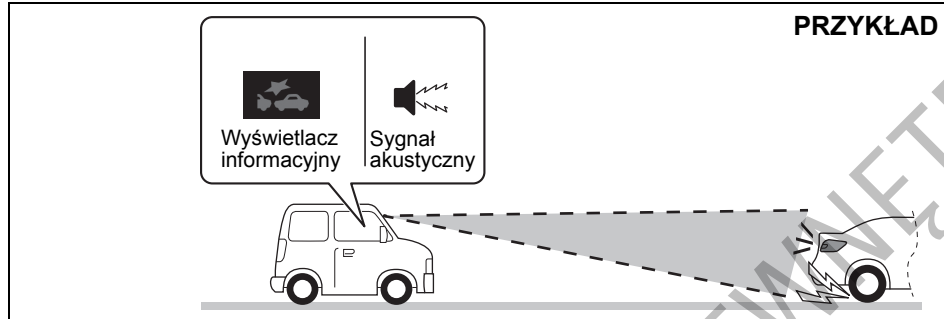
- Układ reagowania przedkolizyjnego z detekcją dwukanałową ma określone ograniczenia i w niektórych sytuacjach drogowych może nie zadziałać prawidłowo. Nie należy nadmiernie polegać na jego działaniu i należy zawsze prowadzić samochód w sposób bezpieczny.
- Ze względów bezpieczeństwa nie należy w sposób celowy doprowadzać do zadziałania tego układu.
- Podczas jazdy wszystkie osoby w samochodzie powinny mieć zapięte pasy bezpieczeństwa. W razie zadziałania tego układu istnieje ryzyko odniesienia obrażeń na skutek sił bezwładności.

#### INFORMACJA:

- Jeżeli w trakcie działania układu pojazd z przodu znajdzie się poza polem detekcji lub przestanie być wykrywany, działanie to może zostać przerwane.
- W trakcie działania układu może rozlegać się odgłos hamowania, mimo że pedał hamulca nie jest naciskany, co jest objawem prawidłowym.
- Ze względu na zróżnicowaną charakterystykę układu detekcyjnego w zależności od rynku przeznaczenia, w niektórych wersjach wykrywanie pieszych może nie działać.

### Ostrzeżenie przed kolizją czołową

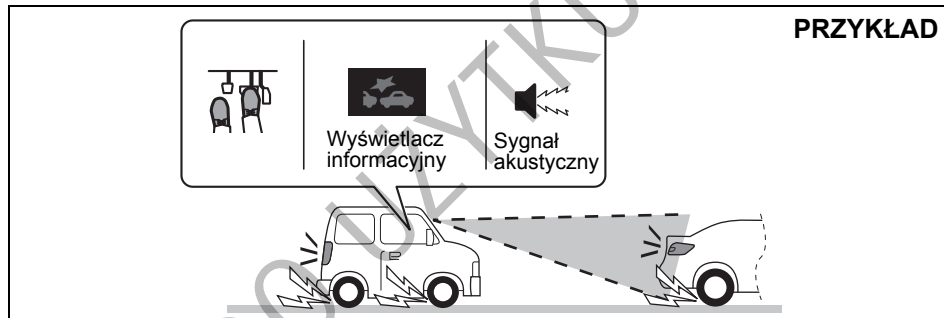
W sytuacji ryzyka kolizji czołowej pojawia się odpowiednie ostrzeżenie na wyświetlaczu informacyjnym i rozlega się ostrzegawczy sygnał akustyczny.



52RM30320

### Wspomaganie hamowania awaryjnego

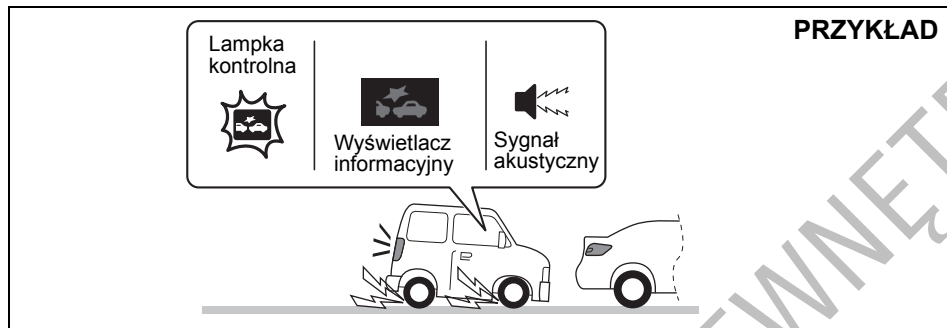
W sytuacji wysokiego prawdopodobieństwa kolizji czołowej uruchamiana jest funkcja wspomaganie hamowania awaryjnego, powodująca uzyskanie zwiększonej siły hamowania, gdy kierowca gwałtownie naciśnie pedał hamulca. Funkcja wspomaganie hamowania awaryjnego może działać jednocześnie z funkcją automatycznego hamowania.



52RM30330

### Automatyczne hamowanie

Gdy kolizja czołowa jest nieunikniona, w samochodzie uruchamiane jest automatyczne hamowanie z pełną siłą. (#1)



52RM30340

(#1) Po zatrzymaniu samochodu przez funkcję automatycznego hamowania sygnalizacja akustyczna będzie kontynuowana, dopóki funkcja ta nie przerwie działania. Odpowiednie wskazanie na ekranie wyświetlacza wielofunkcyjnego wraz z lampką kontrolną układu reagowania przedkolizyjnego z detekcją dwukanałową zgasną po upływie trzech sekund od chwili zaprzestania działania funkcji automatycznego hamowania.

### ⚠ PRZESTROGA

**Natychmiast po zatrzymaniu samochodu przez funkcję automatycznego hamowania należy nacisnąć pedał hamulca. W przypadku automatycznej skrzyni biegów, po automatycznym zatrzymaniu samochód samoczynnie ruszy w wyniku zadziałania funkcji ciągu jałowego. Może to doprowadzić do wypadku.**

### INFORMACJA:

Jeżeli po zatrzymaniu samochodu przez funkcję automatycznego hamowania nie zostanie naciśnięty pedał sprzęgła, zgaśnie silnik.

### Kiedy układ nie zadziała

W wyszczególnionych poniżej sytuacjach układ nie zadziała.

- Gdy silnik nie pracuje (za wyjątkiem samoczynnego wstrzymania jego pracy przez układ ENG A-STOP)
- Gdy lampka kontrolna układu reagowania przedkolizyjnego z detekcją dwukanałową i lampka sygnalizacyjna funkcji ostrzegania o zjeżdżaniu z pasa ruchu świecą się przez chwilę po włączeniu zapłonu
- Gdy dźwignia skrzyni biegów jest w położeniu biegu wstecznego
- Podczas działania układu ESP® (nie dotyczy funkcji ostrzegania przed kolizją czołową)
- Gdy został naciśnięty co najmniej jeden z poniższych przycisków, powodując wyłączenie danej funkcji lub układu:
  - Wyłącznik układu reagowania przedkolizyjnego z detekcją dwukanałową
  - Wyłącznik układu antypoślizgowego
- Gdy moduł detekcyjny chwilowo nie działa lub uległ awarii

### Kiedy układ może nie zadziałać prawidłowo

W wyszczególnionych poniżej sytuacjach układ może nie zadziałać.

- Gdy moduł detekcyjny nie jest w stanie wykrywać pojazdów lub pieszych przed samochodem  
 Patrz: „Uwagi dotyczące czujnika radarowego” w rozdziale „UŻYTKOWANIE POJAZDU”.
- W przypadku unikania kolizji za pomocą manewru kierownicą lub naciśnięcia pedału przyspieszania

### Sytuacje, w których samochód może nie zwalniać prawidłowo

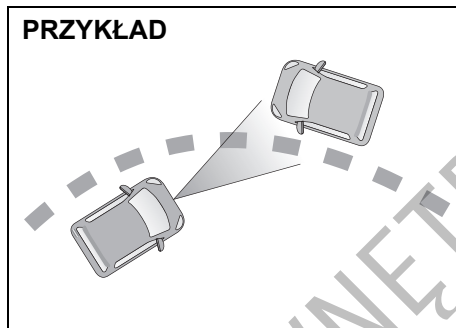
W wyszczególnionych poniżej sytuacjach samochód może nie zwalniać prawidłowo, nawet gdy układ został uruchomiony.

- Gdy temperatura otoczenia jest niska lub gdy temperatura układu hamulcowego jest niska (np. zaraz po rozpoczęciu jazdy)
- Gdy układ hamulcowy jest przegrzany i sprawność hamowania uległa obniżeniu podczas długiej jazdy w dół wzniesienia
- Gdy sprawność hamowania uległa obniżeniu na skutek przejeżdżania przez kałuże lub po umyciu samochodu
- Podczas jazdy w następujących warunkach:
  - Na ostrych zakrętach lub bardzo nierównych nawierzchniach
  - Na stromej pochyłości
- Podczas jazdy po następujących rodzajach śliskich podłoży:
  - Nawierzchnie oblodzone lub pokryte śniegiem
  - Włazy kanalizacyjne lub stalowe płyty
  - Nawierzchnie żwirowe
- Podczas jazdy w deszczu

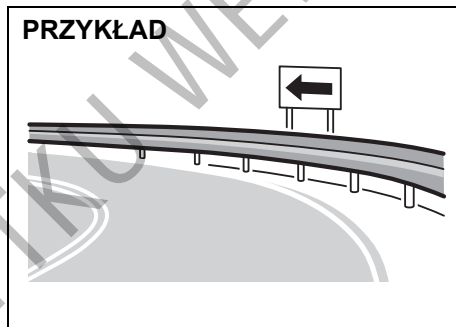
### Kiedy układ może nieoczekiwanie zareagować

W wyszczególnionych poniżej sytuacjach moduł detekcyjny może stwierdzić obecność przeszkody z przodu i układ może zareagować. Należy jechać spokojnie i zachować ostrożność.

- Przy przejeżdżaniu przez bramkę do poboru opłat ze zbyt dużą prędkością
- Przed niecałkowicie podniesionym szlabanem parkingu lub przejazdu kolejowego.
- Przy pokonywaniu wzniesień o zróżnicowanym stopniu nachylenia
- Gdy w wyniku gwałtownego zwiększenia prędkości samochód zbliżył się do pojazdu poprzedzającego lub poruszającego się na sąsiednim pasie ruchu
- W warunkach ograniczonej widoczności do przodu spowodowanej unoszącą się w powietrzu wilgocią, pyłem lub dymem, lub gdy pojazd z przodu nadjeżdżający z przeciwka otoczony jest chmurą spalin, wody lub śniegu
- Podczas przejeżdżania przez chmurę pary wodnej lub dymu
- Podczas zatrzymywania się bardzo blisko przeszkody z przodu
- Przy przejeżdżaniu blisko innego pojazdu lub przeszkody



- Gdy na zakręcie mija nas pojazd jadący w przeciwnym kierunku



- Gdy wzdłuż łuku drogi są bariery lub oznakowania
- Przy mijaniu ustawionego w przeciwnym kierunku pojazdu szykującego się do skrętu

- Gdy podczas manewru skręcania mija nas pojazd jadący w przeciwnym kierunku
- Gdy na skutek falistości lub nierówności nawierzchni drogi nadwozie samochodu ulega kołysaniu
- Gdy z nawierzchni drogi wystają włazy kanalizacyjne lub inne metalowe przedmioty, na drogę spadają jakiegokolwiek obiektów bądź występują różnice wysokości nawierzchni
- Przy zbliżaniu się do bramki wjazdowej na parking, bramki do poboru opłat rogatek kolejowych lub tablicy przydrożnej
- Podczas jazdy w terenie pokrytym wyróżnioną trawą
- Gdy nadwozie się przechyliło
- Gdy na skutek silnego uderzenia zmieniło się ustawienie modułu detekcyjnego
- Przy przejeżdżaniu pod obiektami (estakadą, znakiem drogowym, tablicą reklamową, lampką uliczną itp.) na szczycie wzniesienia
- Gdy jezdnia pokryta jest malunkami lub wzorami graficznymi bądź w przypadku muru trudnego do odróżnienia od samochodu

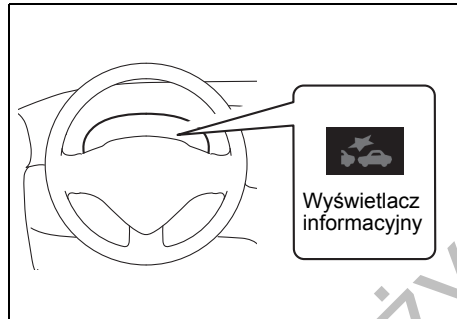


## Ostrzeżenie przed kolizją czołową

Spełnienie opisanych poniżej warunków powoduje uruchomienie sygnalizacji ostrzegającej przed ryzykiem kolizji czołowej.

- Samochód porusza się z prędkością pomiędzy około 15 km/h a 140 km/h. (W przypadku wykrycia pieszego – samochód porusza się z prędkością pomiędzy około 15 km/h a 60 km/h.)
- Względna prędkość zbliżania się do wykrytego z przodu pojazdu lub pieszego wynosi co najmniej około 15 km/h.

W kabinie rozlegnie się przerywany sygnał akustyczny, a na wyświetlaczu informacyjnym pojawi się odpowiedni symbol.



53SB3075

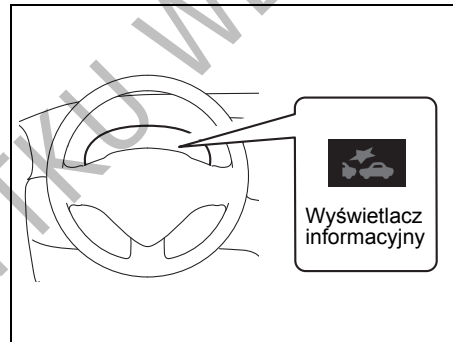
Gdy rozlega się sygnał akustyczny ostrzegający przed kolizją czołową, należy podjąć odpowiednie działania zapobiegawcze, w zależności od odległości do pojazdu z przodu i warunków jazdy wykonując manewr kierownicą lub uruchamiając hamulce.

## Wspomaganie hamowania awaryjnego

Spełnienie opisanych poniżej warunków w sytuacji wysokiego ryzyka kolizji czołowej powoduje uruchomienie funkcji samoczynnego zwiększania siły hamowania przy gwałtownym naciśnięciu pedału hamulca.

- Samochód porusza się z prędkością pomiędzy około 15 km/h a 80 km/h. (W przypadku wykrycia pieszego – samochód porusza się z prędkością pomiędzy około 15 km/h a 60 km/h.)
- Względna prędkość zbliżania się do wykrytego z przodu pojazdu lub pieszego wynosi co najmniej około 15 km/h.

Wraz z funkcją wspomagania hamowania awaryjnego działa ostrzeżenie przed kolizją czołową.



53SB3076

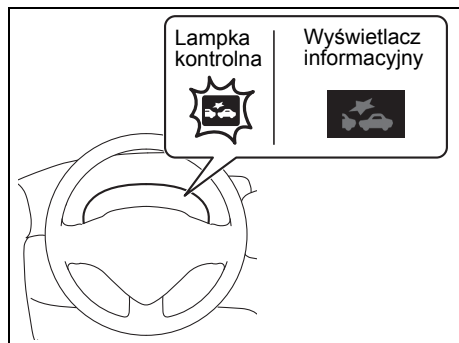
## Automatyczne hamowanie

Spełnienie opisanych poniżej warunków w sytuacji rozpoznanej jako prowadząca w sposób nieunikniony do kolizji czołowej powoduje uruchomienie automatycznego hamowania z pełną siłą.

- Samochód porusza się z prędkością pomiędzy około 5 km/h a 100 km/h. (W przypadku wykrycia pieszego – samochód porusza się z prędkością pomiędzy około 15 km/h a 60 km/h.)
- Względna prędkość zbliżania się do wykrytego z przodu pojazdu lub pieszego wynosi co najmniej około 5 km/h.

Uruchomienie automatycznego hamowania przy względnej prędkości zbliżania się do pojazdu z przodu nieprzekraczającej wartości około 50 km/h (lub nieprzekraczającej wartości około 30 km/h w przypadku pieszego) może skutecznie zapobiec kolizji.

W trakcie działania funkcji automatycznego hamowania w kabinie rozlega się ciągły sygnał akustyczny, błyska lampka ostrzegawcza układu reagowania przedkolizyjnego z detekcją dwukanałową, na wyświetlaczu informacyjnym widoczny jest odpowiedni symbol i świecą się światła hamowania.



53SB3077

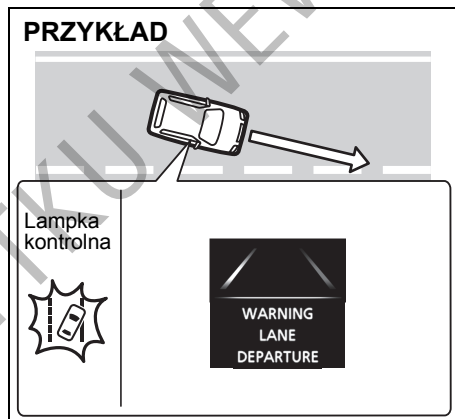
### INFORMACJA:

Odpowiednie wskazanie na ekranie wyświetlacza informacyjnego wraz z lampką kontrolną układu reagowania przedkolizyjnego z detekcją dwukanałową zgasną po upływie trzech sekund od chwili zaprzestania działania funkcji automatycznego hamowania.

### Ostrzeżenie o zjeżdżaniu z pasa ruchu

Jeżeli podczas jazdy z prędkością nie mniejszą niż około 60 km/h moduł detekcyjny rozpozna, że samochód w sposób niezamierzony zjeżdża z obranego pasa ruchu, pojawią się następujące sygnały ostrzegawcze:

- Zacznie błyskać lampka sygnalizacyjna funkcji ostrzegania o zjeżdżaniu z pasa ruchu
- Na wyświetlaczu informacyjnym w zespole wskaźników pojawi się komunikat
- Koło kierownicy zacznie wibrować



53SB3014

### ⚠ OSTRZEŻENIE

- Funkcja ostrzegania o zjeżdżaniu z pasa ruchu może nie w każdej sytuacji być przydatna. Ponadto układ ten nie został przewidziany do automatycznego unikania niezamierzonego zjeżdżania z pasa ruchu. Nie należy nadmiernie polegać na działaniu układu i należy zawsze prowadzić samochód w sposób bezpieczny.
- Na pewnych rodzajach nawierzchni drogi ostrzegawcze drgania kierownicy mogą być niewyczuwalne.
- Ze względów bezpieczeństwa nie należy w sposób celowy doprowadzać do zadziałania tego układu.

### Kiedy układ nie zadziała

W wyszczególnionych poniżej sytuacjach układ nie zadziała.

- Gdy lampka kontrolna układu reagowania przedkolizyjnego z detekcją dwukanałową i lampka sygnalizacyjna funkcji ostrzegania o zjeżdżaniu z pasa ruchu świecą się przez chwilę po włączeniu zapłonu.
- Gdy został naciśnięty co najmniej jeden z poniższych przycisków, powodując wyłączenie danej funkcji lub układu:
  - Wyłącznik funkcji ostrzegania o zjeżdżaniu z pasa ruchu
  - Wyłącznik układu antypoślizgowego

- Gdy został naciśnięty wyłącznik świateł awaryjnych
- Gdy moduł detekcyjny chwilowo nie działa lub uległ awarii
- Gdy układ rozpozna zamierzoną zmianę pasa ruchu, np. po włączeniu kierunkowskazów.

## Kiedy układ może nie zadziałać prawidłowo

W wyszczególnionych poniżej sytuacjach układ może nie zadziałać.

- Przy zbliżeniu się do linii na jezdni w sposób nagły
- Na ostrym zakręcie
- Gdy samochód nie wraca na środek pierwotnego pasa ruchu po uruchomieniu ostrzeżenia
- Gdy świeci się lampka kontrolna elektrycznego wspomagania w układzie kierowniczym

Układ może nie zadziałać również w innych sytuacjach, gdy nie będzie w stanie rozpoznać linii na jezdni. Szczegółowe informacje podane są pod hasłem „Kiedy układ może nie zadziałać prawidłowo” w tym rozdziale.

## Kiedy układ może nieoczekiwanie zareagować

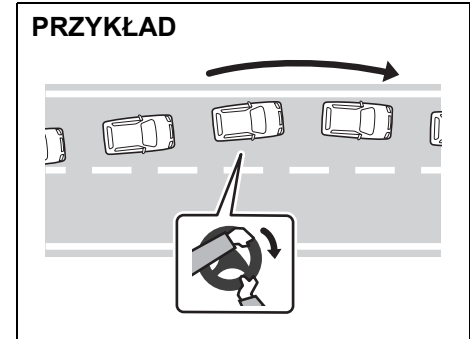
W wyszczególnionych poniżej sytuacjach układ może zareagować.

- Gdy w obrębie pasa ruchu widocznych jest wiele linii
- Gdy cień, np. bariery energochłonnej, układa się równoległe do linii wyznaczającej pas ruchu
- Gdy linia wyznaczająca pas ruchu jest w cieniu
- Gdy linie wyznaczające pas ruchu są naniesione podwójnie
- Gdy tymczasowe linie wyznaczające pas ruchu na czas przebudowy nie zostały całkowicie usunięte
- Gdy na nawierzchni są ślady po naprawach lub jest wyraźna granica pomiędzy czarną nawierzchnią a śniegiem
- Gdy na mokrej lub przykrytej śniegiem nawierzchni są ślady opon
- Po wjechaniu na fragment jezdni bez linii wyznaczających pasy ruchu (np. przed rogatkami lub punktem kontrolnym, na skrzyżowaniu itp.)
- Na rozjazdach, przy zbiegu ulic lub dróg itp.
- Na nieutwardzonej lub nierównej drodze

## Przeciwdziałanie zjeżdżaniu z pasa ruchu (w niektórych wersjach)

Podczas jazdy np. autostradą lub drogą ekspresową dwukanałowy detektor wykrywa linie na jezdni wyznaczające pasy ruchu i w razie zbliżania się samochodu do jednej z nich wspomaga manewr kierownicą zapobiegający niezamierzonemu zjeżdżaniu z pasa ruchu.

### PRZYKŁAD



52R0024

### ⚠ OSTRZEŻENIE

- Funkcja przeciwdziałania zjeżdżaniu z pasa ruchu może nie w każdej sytuacji być przydatna. Ponadto układ ten nie został przewidziany do automatycznego prowadzenia samochodu ani wyręczania kierowcy w manewrowaniu kierownicą. Nie należy nadmiernie polegać na działaniu układu i należy zawsze prowadzić samochód w sposób bezpieczny.
- Ze względów bezpieczeństwa nie należy w sposób celowy doprowadzać do zadziałania tego układu.

### Warunki działania

Układ ten może zadziałać, jeżeli spełnione są wyszczególnione poniżej warunki.

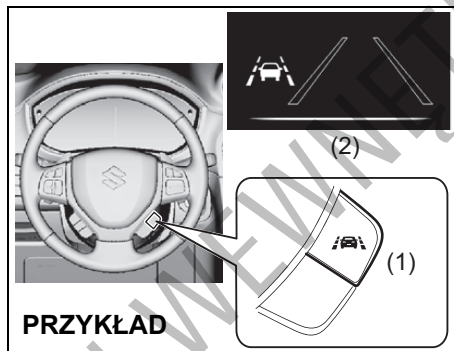
- Funkcja jest włączona
- Prędkość jazdy nie niższa niż około 65 km/h
- Detektor dwukanałowy wykrywa linie wyznaczające pas ruchu
- Szerokość pasa ruchu wynosi od około 3 m do 4 m

Jeżeli spełnione są warunki działania, w reakcji na niezamierzone zjeżdżanie z pasa ruchu układ wspomaga manewr kontrolujący kierownicą.

### INFORMACJA:

*Uruchomione wspomaganie manewru kontrolującego nie ogranicza możliwości kontrolowania ruchu kierownicą.*

### Wyłącznik funkcji przeciwdziałania zjeżdżaniu z pasa ruchu



- (1) Wyłącznik funkcji przeciwdziałania zjeżdżaniu z pasa ruchu
- (2) Wskaźnik funkcji przeciwdziałania zjeżdżaniu z pasa ruchu (stan gotowości)

- W celu włączenia funkcji przeciwdziałania zjeżdżaniu z pasa ruchu należy pociągnąć do siebie jej wyłącznik (1), powodując zaświecenie się wskaźnika tej funkcji (2).
- W celu wyłączenia funkcji przeciwdziałania zjeżdżaniu z pasa ruchu należy

ponownie pociągnąć do siebie jej wyłącznik (1), powodując zgaśnięcie wskaźnika tej funkcji (2).

### INFORMACJA:

- Stan włączenia lub wyłączenia tej funkcji pozostaje zapamiętany nawet po przełączeniu przyciskiem rozruchu w stan „LOCK” (wyłączone zasilanie).
- W wyszczególnionych poniżej sytuacjach ustawienia początkowe nie zostały zainicjowane i funkcja ta może nie działać od razu po jej włączeniu w stan gotowości.
  - Gdy samochód ma niewielki przebieg, na przykład krótko po zakupie
  - Bezpośrednio po poddaniu samochodu czynnościom kontrolnym i serwisowym
- Gdy samochód jest holowany z pracującym silnikiem, funkcję przeciwdziałania zjeżdżaniu z pasa ruchu należy wyłączyć, naciskając jej wyłącznik.

**Wyświetlacz informacyjny**

Poniższa tabela przedstawia stany robocze funkcji przeciwdziałania zjeżdżaniu z pasa ruchu.

| Wskazanie   | Kolor i stan                         |
|---|--------------------------------------|
|  | Biały:<br>Gotowość (do zadziałania)  |
|   | Zielony:<br>W trakcie działania      |
|   | Pomarańczowy:<br>Usterka             |
|   | Czarny:<br>Gotowość (do zadziałania) |
|   | Biały:<br>W trakcie działania        |

**Kiedy układ nie działa**

W wyszczególnionych poniżej sytuacjach układ nie działa.

- Gdy funkcja przeciwdziałania zjeżdżaniu z pasa ruchu zostanie wyłączona jej wyłącznikiem
- Gdy moduł detekcyjny chwilowo nie działa lub uległ awarii
- Gdy świeci się lampka kontrolna elektrycznego wspomagania w układzie kierowniczym
- Gdy świeci się lampka ostrzegawcza układu antypoślizgowego ESP®, układ może nie zadziałać.
- W przypadku kontynuowania przez pewien czas jazdy bez trzymania kierownicy mimo wyświetlenia odpowiedniego ostrzeżenia

**Kiedy układ może nie być w pełni skuteczny**

W wyszczególnionych poniżej sytuacjach układ może nie być w pełni skuteczny.

- W warunkach bocznego wiatru
- Przy pokonywaniu ostrych zakrętów lub przy nagłych zmianach krzywizny drogi
- Na następujących rodzajach dróg:
  - Nierównych, krętych lub o zbiegających się jezdniami
  - Stromych lub z nagłymi zmianami nachylenia
  - Pokrytych śniegiem lub mokrych z widocznymi śladami kół
  - Lokalnych
- W przypadku nieprawidłowego ciśnienia w ogumieniu

- Gdy założone są opony lub koła o nieprawidłowym rozmiarze
- Gdy założone są opony zimowe lub opony niezgodne z zaleceniami fabrycznymi
- Gdy opony są zużyte
- Gdy założone są łańcuchy przeciwpoślizgowe
- Gdy koła są niewyważone
- Gdy geometria ustawienia kół jest nieprawidłowa
- Gdy opona jest tymczasowo naprawiona po przebicium
- Gdy zawieszenie zostało zmodyfikowane
- Po naprawie lub wymianie zawieszenia lub wspomagania w układzie kierowniczym
- Gdy wyczuwalny jest znaczny opór lub drgania kierownicy
- Gdy na skutek wypadku lub awarii samochod nie utrzymuje prostoliniowego kierunku jazdy
- Gdy przewożone są ciężkie ładunki
- Przy raptownym przyspieszaniu lub zwalnianiu
- Przy pokonywaniu zakrętu z dużą prędkością
- Przy zbliżeniu się do linii na jezdni w sposób nagły
- Gdy samochód jest wykorzystywany do holowania przyczepy

### **Kiedy układ może nie zadziałać prawidłowo**

W wyszczególnionych poniżej sytuacjach układ może nie zadziałać prawidłowo.

- Podczas opadów deszczu lub śniegu
- Gdy na zewnątrz jest ciemno, np. o zmierzchu lub o świcie, lub w warunkach niedostatecznego oświetlenia
- W warunkach raptownych zmian jasności, np. przy wjeżdżaniu do tunelu lub wyjeżdżaniu z niego, pod mostem lub wiaduktem
- Na następujących rodzajach dróg:
  - Pokrytych śniegiem lub posypanych środkiem przeciwoślodzeniowym
  - Ze splekaną nawierzchnią lub śladami napraw
  - Nietwardzonych lub nierównych
  - O jasnej nawierzchni, np. betonowej, lub w warunkach intensywnych odbić światła od nawierzchni
  - O nawierzchni mokrej lub pokrytej kałużami
- W miejscach bez linii na jezdni, np. przy rogatkach lub punktach kontrolnych, na skrzyżowaniach itp.
- W miejscach zbiegania się lub rozbiegania się jezdni
- Gdy linie na jezdni mają różny zarys lub są na niej różnego kształtu oznakowania
- Gdy tymczasowe linie wyznaczające pas ruchu na czas przebudowy nie zostały całkowicie usunięte
- Gdy z przodu pada silny strumień światła (np. z reflektorów nadjeżdżającego pojazdu, na skutek refleksów świetlnych itp.)

- Gdy linie na jezdni są w cieniu lub równoległe do nich układają się cienie, np. barier ochronnych
- Gdy samochód podlega znacznym przemieszczeniom pionowym na skutek nierówności nawierzchni
- Gdy widoczność do przodu jest ograniczona na skutek unoszącej się pary, pyłu lub dymu, bądź gdy poprzedzający pojazd jest otoczony chmurą spalin albo rozbryzgami wody lub śniegu
- Gdy zbyt mały odstęp od poprzedzającego pojazdu utrudnia detekcję linii na jezdni
- Gdy pojazd znajdujący się z przodu lub obok zmienia pas ruchu
- Gdy brak jest linii na jezdni lub są one słabo widoczne
- Gdy linie na jezdni naniesione są podwójnie
- Gdy jest wiele linii na jezdni wyznaczających różne tory
- Gdy szerokość linii na jezdni jest mała
- Gdy kolor linii na jezdni jest zbliżony do barwy nawierzchni
- Gdy kształt linii na jezdni ulega gwałtownym zmianom
- Gdy przy krawędziach jezdni są krawężniki lub betonowe przegrody
- Gdy linie na jezdni przylegają do przegrody lub słupka
- Gdy linie wyznaczające pas ruchu namalowane są na krawężnikach
- Gdy reflektory są zabrudzone bądź pokryte śniegiem, lodem lub błotem
- W warunkach nocnych lub przy niewłaściwych świetłach w tunelu

- Gdy oś optyczna reflektora nie jest prawidłowo ustawiona
- Gdy reflektory i/lub przednie światła przeciwnie są poddane modyfikacjom
- W przypadku wystąpienia usterki, objawiającej się nie świeceniem się lub nie gaśnięciem w prawidłowy sposób lampek kontrolnych i ostrzegawczych, bądź pojawieniem się komunikatów na wyświetlaczu informacyjnym
- Gdy pole widzenia detektora dwukanałowego jest ograniczone z powodu zaporowania szyby czołowej lub znajdujących się na niej obiektów
- W okresie bezpośrednio po naprawie lub wymianie modułu detekcyjnego

### **Kiedy układ chwilowo wstrzymuje działanie**

W wyszczególnionych poniżej sytuacjach układ chwilowo wstrzymuje działanie.




- Przy gwałtownych ruchach kierownicy
- Gdy układ rozpozna zamierzoną zmianę pasa ruchu, np. po włączeniu kierunkowskazów.
- Gdy zadziała układ antypoślizgowy ESP®
- Gdy zostanie naciśnięty pedał hamulca
- Gdy układ detekcyjny nie jest w stanie rozpoznać jednej lub obu linii wyznaczających pas ruchu na jezdni

### **INFORMACJA:**

*Wyświetlenie komunikatu „LKA SYSTEM REQUIRES INSPECTION” powoduje przerwanie działania tego układu. Jednak nie przeszkadza to w normalnej jeździe.*

**Komunikaty informacyjne i ostrzegawcze**

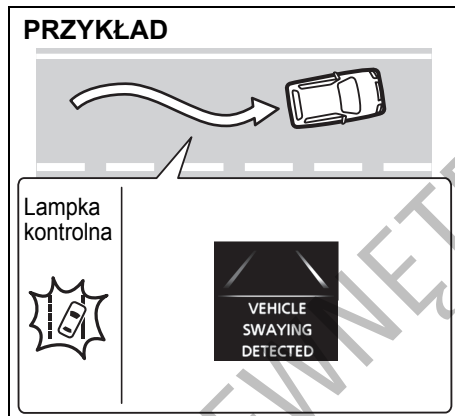
Na wyświetlaczu informacyjnym pokazywane są komunikaty sygnalizujące określone nieprawidłowości w układzie przeciwdziałania zjeżdżaniu z pasa ruchu.

| Komunikat  | Główna lampka ostrzegawcza  | Dźwięk   | Przyczyna i sposób działania   |
|--|---|--|--|
|  <p>53SB10317</p> | <p>Brak sygnalizacji</p>  | <p>Przerywany lub ciągły sygnał akustyczny (z wewnętrznego sygnalizatora akustycznego)</p> | <p>Wykrycie nietrzymania kierownicy. Uchwycić mocno kierownicę.</p>  |
|  <p>52RM248</p>   | <p>Błyska</p>  | <p>Krótki sygnał (pojedynczy sygnał z wewnętrznego sygnalizatora akustycznego)</p>         | <p>Nieprawidłowość związana z funkcją przeciwdziałania zjeżdżaniu z pasa ruchu. Należy zlecić autoryzowanej stacji obsługi SUZUKI sprawdzenie samochodu.</p> |

### Ostrzeganie o niestabilności kierunku jazdy

Jeżeli podczas jazdy z prędkością co najmniej 60 km/h układ ten, wykrywając stale zmieniający się kierunek jazdy lub na podstawie wielokrotnego uruchamiania w krótkich odstępach czasu ostrzegania o zjeżdżaniu z pasa ruchu rozpozna niestabilność ruchu samochodu, pojawią się wyszczególnione poniżej ostrzeżenia.

- Zacznie błyskać lampka sygnalizacyjna funkcji ostrzegania o zjeżdżaniu z pasa ruchu
- Na wyświetlaczu informacyjnym w zespole wskaźników pojawi się komunikat
- Pojawi się przerywany sygnał akustyczny.



53SB3015

### ⚠ OSTRZEŻENIE

- **Funkcja ostrzegania o niestabilności kierunku jazdy może nie w każdej sytuacji być przydatna. Ponadto układ ten nie został przewidziany do automatycznego unikania niestabilności kierunku jazdy. Nie należy nadmiernie polegać na jego działaniu i należy zawsze prowadzić samochód w sposób bezpieczny.**
- **Ze względów bezpieczeństwa nie należy w sposób celowy doprowadzać do zadziałania tego układu.**

### INFORMACJA:

*Niestabilność kierunku jazdy rozpoznawana jest na podstawie danych z ostatnich kilkunastu minut jazdy, dlatego uruchomienie sygnalizacji ostrzegawczej nie następuje natychmiast.*

### Kiedy układ nie zadziała

W wyszczególnionych poniżej sytuacjach układ nie zadziała.

- Gdy lampka kontrolna układu reagowania przedkolizyjnego z detekcją dwukanałową i lampka sygnalizacyjna funkcji ostrzegania o zjeżdżaniu z pasa ruchu świecą się przez chwilę po włączeniu zapłonu.
- Gdy został naciśnięty co najmniej jeden z poniższych przycisków, powodując wyłączenie danej funkcji lub układu:
  - Wyłącznik funkcji ostrzegania o zjeżdżaniu z pasa ruchu
  - Wyłącznik układu antypoślizgowego
- Gdy moduł detekcyjny chwilowo nie działa lub uległ awarii

### Kiedy układ może nie zadziałać prawidłowo

W wyszczególnionych poniżej sytuacjach układ może nie zadziałać.

- Bezpośrednio po zmianie pasa ruchu

Układ może nie zadziałać również w innych sytuacjach, gdy nie będzie w stanie rozpoznać linii na jezdni. Szczegółowe informacje podane są pod hasłem „Kiedy układ może nie zadziałać prawidłowo” w tym rozdziale.



## Wyłącznik układu reagowania przedkolizyjnego z detekcją dwukanałową

Układ reagowania przedkolizyjnego z detekcją dwukanałową można wyłączyć.

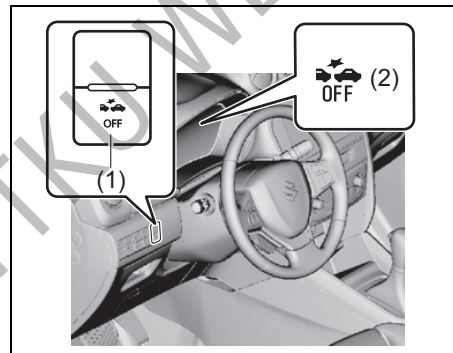
- W wyszczególnionych poniżej sytuacjach zadziałanie układu reagowania przedkolizyjnego jest niepożądane i dlatego należy go wyłączyć, przytrzymując jego wyłącznik w pozycji wciśniętej.
  - Gdy samochód jest umieszczony na stanowisku diagnostycznym, np. podczas badań technicznych
  - Gdy samochód ustawiony jest na podnośniku, a koła obracają się swobodnie
  - Gdy samochód jest holowany
  - Gdy samochód jest przewożony na lawecie
  - Gdy samochód jedzie po torze wyścigowym
  - Gdy przed samochodem znajduje się kurtyna z tworzywa sztucznego lub zwisają gałęzie
  - Podczas jazdy w terenie pokrytym wyrosniętą trawą
  - Podczas korzystania z myjni automatycznej
  - Gdy samochód jest na podnośniku samochodowym lub na platformie zautomatyzowanego parkingu
  - Gdy samochód ma założone koło zapasowe lub łańcuchy przeciwoślizgowe
  - Gdy opona jest tymczasowo naprawiona po przebiciu

- Gdy samochód uległ wypadkowi lub jest niesprawny technicznie
- Gdy zbyt często uruchamiane jest automatyczne hamowanie
- W przypadku nieprawidłowego ciśnienia w ogumieniu
- Gdy opony są zużyte
- Gdy założone są opony lub koła o nieprawidłowym rozmiarze
- Gdy zawieszenie zostało zmodyfikowane
- W przypadku zamocowania do samochodu przedmiotu zasłaniającego pole detekcji
- Gdy ciężki ładunek spowodował znaczne ugięcie zawieszenia
- Gdy samochód jest wykorzystywany do holowania przyczepy

- W celu wyłączenia układu reagowania przedkolizyjnego z detekcją dwukanałową należy przytrzymać jego wyłącznik (1) w pozycji wciśniętej, aż rozlegnie się krótki sygnał akustyczny i zaświeci się lampka kontrolna (2).

W celu ponownego włączenia układu należy wykonać jedną z poniższych czynności.

- Przytrzymać wyłącznik układu reagowania przedkolizyjnego z detekcją dwukanałową (1) w pozycji wciśniętej, aż rozlegnie się krótki sygnał akustyczny i zgaśnie lampka kontrolna (2).
- Wyłączyć i ponownie uruchomić silnik.



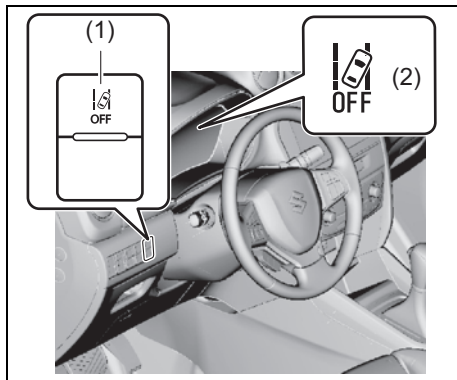
53SB3018

### ⚠ OSTRZEŻENIE

**Naciskanie wyłącznika układu reagowania przedkolizyjnego podczas jazdy grozi utratą panowania nad samochodem. Nie należy naciskać wyłącznika układu reagowania przedkolizyjnego podczas jazdy.**

### Wyłącznik funkcji ostrzegania o zjeżdżaniu z pasa ruchu

Wyłączenie funkcji ostrzegania o zjeżdżaniu z pasa ruchu i ostrzegania o niestabilności kierunku jazdy.



53SB3019

- W celu wyłączenia funkcji ostrzegania o zjeżdżaniu z pasa ruchu należy przytrzymać jej wyłącznik (1) w pozycji wciśniętej, aż rozlegnie się krótki sygnał akustyczny i zaświeci się lampka kontrolna (2).

W celu ponownego włączenia układu należy wykonać jedną z poniższych czynności.

- Należy przytrzymać wyłącznik funkcji ostrzegania o zjeżdżaniu z pasa ruchu (1) w pozycji wciśniętej, aż rozlegnie się

krótki sygnał akustyczny i zgaśnie lampka kontrolna (2).

### ⚠ OSTRZEŻENIE

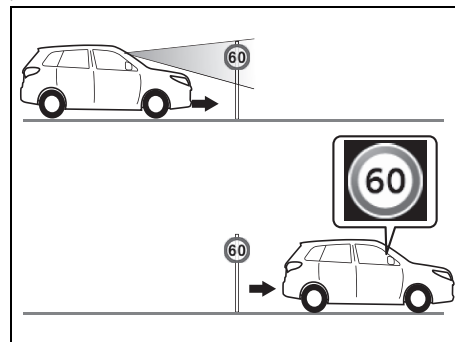
**Naciskanie wyłącznika funkcji ostrzegania o zjeżdżaniu z pasa ruchu podczas jazdy grozi utratą panowania nad samochodem. Nie należy naciskać wyłącznika funkcji ostrzegania o zjeżdżaniu z pasa ruchu podczas jazdy.**

#### INFORMACJA:

Wyłączony układ nie zostanie automatycznie włączony nawet po ponownym uruchomieniu silnika. Ponowne naciśnięcie przycisku włącza układ.

### Rozpoznawanie znaków drogowych (w niektórych wersjach)

Gdy samochód z dwukanałowym modulem detekcyjnym mija znak drogowy, informacja o tym znaku pojawia się na wyświetlaczu w zespole wskaźników. Funkcja ta może nie działać prawidłowo poza krajami europejskimi.



53SB3020

### ⚠ OSTRZEŻENIE

Funkcja rozpoznawania znaków drogowych ma określone ograniczenia i w niektórych sytuacjach drogowych może nie zadziałać prawidłowo. Nie należy nadmiernie polegać na jej działaniu i należy zawsze prowadzić samochód w sposób bezpieczny.

### INFORMACJA:

- W zależności od sytuacji oraz stanu samochodu, znaki drogowe mogą być pokazywane na wyświetlaczu z opóźnieniem.
- Na wyświetlaczu informacyjnym pokazywane są maksymalnie trzy znaki drogowe.
- W następujących sytuacjach wyświetlane obrazy znaków drogowych znikną:
  - Gdy od chwili wyświetlenia znaku samochód pokona określony odcinek (nie dotyczy znaku odwołującego);
  - Gdy od chwili wyświetlenia znaku upłynie określony czas (dotyczy wyłącznie znaku odwołującego);
  - Gdy zostanie wykonany manewr skrętu z użyciem kierunkowskazu;
  - Gdy dźwignia mechanicznej skrzyni biegów zostanie przestawiona do pozycji „R”, a w przypadku skrzyni automatycznej – do pozycji „P” lub „R” (nie dotyczy znaku ograniczenia prędkości).
- W celu zmiany sposobu reakcji na rozpoznawane znaki drogowe należy w trybie ustawień wybrać „SIGN RECOG”. Następnie wybrać „ON” w celu włączenia lub „OFF” w celu wyłączenia tej funkcji.




- Gdy w trakcie wyświetlania znaku ograniczenia prędkości wyłącznik zapłonu zostanie obrócony do pozycji „LOCK” lub przyciskiem rozruchu wybrany zostanie stan „LOCK” (wyłączone zasilanie), z chwilą ponownego włączenia zapłonu obraz tego znaku z powrotem pojawi się na wyświetlaczu.
- Po wjechaniu w obszar, na którym obowiązują odmienne jednostki prędkości, obrazy znaków drogowych mogą nie pojawiać się na wyświetlaczu lub mogą one nie odpowiadać rzeczywistości. Nie jest to objaw usterki. Po pewnym czasie zostanie to skorygowane.
- W przypadku ograniczeń prędkości, na wyświetlaczu może być pokazywana wyższa lub niższa wartość od rzeczywistej.

### Kiedy układ nie zadziała

W wyszczególnionych poniżej sytuacjach układ nie zadziała.

- Gdy silnik nie pracuje
- Gdy po włączeniu zapłonu zaświeciły się lampka kontrolna układu reagowania przedkolizyjnego z detekcją dwukanałową i lampka sygnalizacyjna funkcji ostrzegania o zjeżdżaniu z pasa ruchu
- Gdy dźwignia mechanicznej skrzyni biegów jest w pozycji „R” bądź dźwignia automatycznej skrzyni biegów jest w pozycji „P”, „R” lub „N”
- Gdy moduł detekcyjny chwilowo nie działa lub uległ awarii
- Gdy został naciśnięty wyłącznik układu antypoślizgowego i układ ESP<sup>®</sup> jest wyłączony
- Gdy funkcja rozpoznawania znaków drogowych została wyłączona w opcji ustawień na wyświetlaczu
- Gdy uruchomiony jest hamulec postojowy
- Na obszarze, na którym nie ma znaków ograniczenia prędkości, choć ograniczenia takie na nim obowiązują

## Rodzaje rozpoznawanych znaków drogowych

| Komunikat informacyjny  | Rodzaj znaku drogowego  |  |
|---|---|--|
|   | Początek/koniec ograniczenia prędkości  |  |
|   | Początek/koniec zakazu wyprzedzania   |  |
|  | Rozpoznano dodatkową tabliczkę do znaku   | Ograniczenie prędkości z dodatkową tabliczką (Pokazywaną wraz z ograniczeniem prędkości)<br><br><br><br>(Przykładowy obraz na wyświetlaczu) |
|  | Ogólne odwołanie (Wszystkie ograniczenia odwołane. Powrót do ogólnych przepisów drogowych.) |  |

### INFORMACJA:

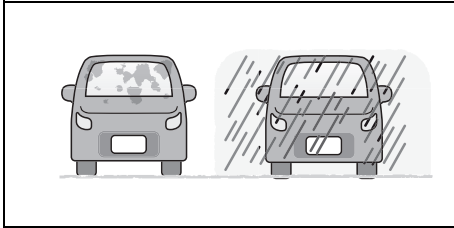
- Powyższe obrazy znaków drogowych są przykładowe. Ich wygląd w poszczególnych krajach może być różny.

### Kiedy układ może nie zadziałać prawidłowo

W wyszczególnionych poniżej sytuacjach istnieje znaczne prawdopodobieństwo nierozpoznania znaków drogowych przez moduł detekcyjny. Ponadto moduł detekcyjny może chwilowo przestać działać. Gdy okoliczności się zmieniają, tymczasowe wstrzymanie działania zostanie anulowane.

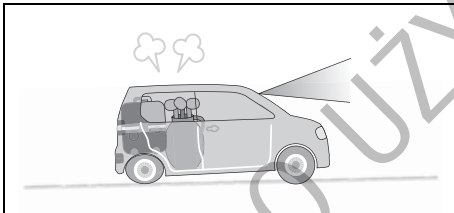
- W trudnych warunkach pogodowych, takich jak intensywne opady deszczu, mgła lub śnieżyca
- Gdy moduł detekcyjny jest oświetlony silnym światłem, np. promieniami słonecznymi lub reflektorami pojazdu nadjeżdżającego z przeciwka
- W warunkach monotonna tonalnie i kolorystycznie krajobrazu, np. zaśnieżonego
- Gdy nawierzchnia drogi jest bardzo jasna w wyniku odbłasków świetlnych
- W warunkach niedostatecznego oświetlenia po zmroku – np. braku lamp ulicznych
- W warunkach ograniczonej widoczności do przodu spowodowanej unoszącą się w powietrzu wilgocią, pyłem lub dymem, lub gdy pojazd z przodu bądź nadjeżdżający z przeciwka otoczony jest chmurą spalin, wody lub śniegu
- W warunkach świtu, zmierzchu lub zmroku, bądź po wjechaniu w ciemne miejsce – np. na parking podziemny

- W przypadku znacznej zmiany kierunku jazdy lub pozycji samochodu – np. zmiany pasa ruchu lub skrętu
- Gdy szyba czołowa jest zaparowana, zaśnieszona, oblodzona lub zabrudzona



81M40380

- Gdy krople deszczu, warstwa wody lub zabrudzenia nie są wystarczająco sprawnie usuwane wycieraczkami
- Podczas działania spryskiwaczy szyby czołowej
- W przypadku użycia nieoryginalnych piór wycieraczek, w tym krótkich piór
- Gdy ciśnienie w ogumieniu jest nieprawidłowe lub opony mają niezalecany rozmiar



72M20405

- Gdy ciężkie przedmioty w bagażniku lub na tylnym siedzeniu spowodowały znaczne ugięcie zawieszenia
- Gdy reflektory są zabrudzone bądź pokryte śniegiem, lodem lub błotem
- Gdy oś optyczna reflektora nie jest prawidłowo ustawiona
- W warunkach gwałtownych zmian jasności otoczenia – np. przy wjeżdżaniu do tunelu lub wyjeżdżaniu z niego
- Gdy samochód nie utrzymuje prostoliniowego kierunku jazdy (np. na nierównej lub kamienistej drodze) i obraz rejestrowany przez kamerę jest niestabilny
- W następujących sytuacjach może dojść do wyświetlenia obrazu niewłaściwego lub niewystępującego w danym miejscu znaku drogowego:
  - Gdy znak jest ustawiony na rozwidleniu drogi, na skrzyżowaniu lub na drodze przylegającej
  - W przypadku obecności obiektów o kolorystyce i kształcie podobnych do rozpoznawalnych znaków drogowych (np. inne znaki drogowe, tablice reklamowe, konstrukcje przyrodzonne)
  - Gdy na pojeździe poprzedzającym lub aktualnie wyprzedzanym widoczny jest obraz znaku drogowego
  - Gdy znak drogowy pojawia się podczas jazdy na rondzie

### INFORMACJA:

- W poniższych sytuacjach dotychczasowy obraz znaku drogowego może pozostać widoczny na wyświetlaczu. Należy zachować ostrożność i przestrzegać obowiązujących w danym miejscu przepisów drogowych.
  - Po wjechaniu na obszar, na którym obowiązuje inne ograniczenie prędkości, ale nie było odpowiedniego znaku;
  - Po wjechaniu z granic obszaru obowiązującego określonego ograniczenia lub zakazu, co wynika z oznakowania poziomego na jezdni, ale nie było znaku odwołującego.

### Kiedy położenie lub stan techniczny znaków drogowych mogą uniemożliwić ich prawidłowe rozpoznanie przez układ detekcyjny

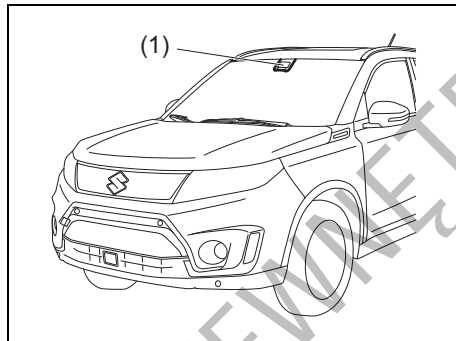
- W wyszczególnionych poniżej sytuacjach rozpoznanie znaku drogowego, w tym dodatkowej tabliczki, może nastąpić z opóźnieniem lub mogą one zostać nierozpoznane bądź błędnie rozpoznane.
- Gdy znak drogowy jest zabrudzony lub zasłonięty przez gałęzie drzewa bądź poprzedzający pojazd
  - Gdy skomplikowane usytuowanie znaku utrudnia jego identyfikację
  - Gdy znak drogowy znajduje się w znacznej odległości
  - Gdy znak drogowy jest wygięty lub w inny sposób zdeformowany
  - Gdy znak drogowy jest wyblakły

- Gdy znak drogowy ma zmieniony kierunek ustawienia
- Gdy znak drogowy jest zniszczony
- Gdy znak drogowy nie jest ustawiony prostopadłe do osi samochodu
- Gdy nad lub pod znakiem drogowym znajduje się tablica informacyjna lub drogowskaz
- Gdy znak drogowy jest zabłocony, ośnieżony lub oblodzony
- Gdy znak drogowy jest ustawiony przy skrzyżcie lub na łuku drogi
- Gdy znak drogowy jest w miejscu, do którego nie sięgają światła mijania
- Gdy widoczność znaku drogowego jest ograniczona na skutek światła na drodze lub zacienienia
- Gdy znak drogowy ma zmniejszone wymiary
- Gdy znak drogowy jest wyświetlany
- Gdy znak drogowy zlewa się z tłem w sposób utrudniający jego rozpoznanie
- Gdy na skutek zasłonięcia lub wytarcia fragmentu znaku drogowego jego interpretacja jest utrudniona
- Gdy powierzchnia znaku drogowego silnie świeci się (światłem podświetlającym lub odbitym), utrudniając jego identyfikację.

### INFORMACJA:

Sytuacja wokół samochodu może powodować nieprawidłową identyfikację lub brak detekcji tabliczki dołączonej do znaku drogowego

### Uwagi dotyczące układu detekcyjnego



53SB3078

(1) Moduł detekcyjny

### ▲ OSTRZEŻENIE

Możliwości układu detekcyjnego są ograniczone i nie we wszystkich przypadkach jest on w stanie wykrywać pojazdy, pieszych, linie na jezdni i znaki drogowe. Nie należy nadmiernie polegać na jego działaniu i należy zawsze prowadzić samochód w sposób bezpieczny.

- Należy przestrzegać poniższych zaleceń dotyczących zapewnienia prawidłowego funkcjonowania modułu detekcyjnego. Nieprzestrzeganie tych zaleceń stwarza ryzyko, że układ detekcyjny nie rozpozna prawidłowo pojazdu, pieszego, linii na jezdni lub znaków drogowych, układ nie zareaguje odpowiednio i może dojść do wypadku.

- Nie dotykać obiektywu modułu detekcyjnego.
- Nie czyścić samodzielnie obiektywu modułu detekcyjnego.
- Nie uderzać obudowy modułu detekcyjnego ani żadnych elementów wokół niego.
- Nie demontować ani nie rozmontowywać modułu detekcyjnego.
- Nie przyklejać ani w jakikolwiek inny sposób nie mocować do obiektywu modułu detekcyjnego żadnych przedmiotów, nawet przezroczystych.

>>

## ▲ OSTRZEŻENIE

cd.

- W przypadku deformacji lub uszkodzenia szyby czołowej w okolicy modułu detekcyjnego lub gdy szyba czołowa przed nim jest pęknięta, moduł nie będzie w stanie prawidłowo rozpoznawać znajdujących się z przodu pojazdów, pieszych, linii na jezdni lub znaków drogowych. Jazda z takimi uszkodzeniami grozi wypadkiem, ponieważ układ reagowania przedkolizyjnego nie będzie działał prawidłowo. Należy naciskając odpowiedni przycisk wyłączyć układ reagowania przedkolizyjnego i zwrócić się do autoryzowanej stacji obsługi SUZUKI.
- Nie mocować żadnych akcesoriów (innych niż oryginalne akcesoria SUZUKI), etykiet lub nalepek w wyszczególnionych poniżej miejscach. Mogą one ograniczyć pole widoczności modułu detekcyjnego. Jeżeli pole widoczności modułu detekcyjnego zostanie ograniczone, może on nie rozpoznawać pojazdów, pieszych, linii na jezdni lub znaków drogowych i układ reagowania przedkolizyjnego nie będzie działał prawidłowo.

>>

## ▲ OSTRZEŻENIE

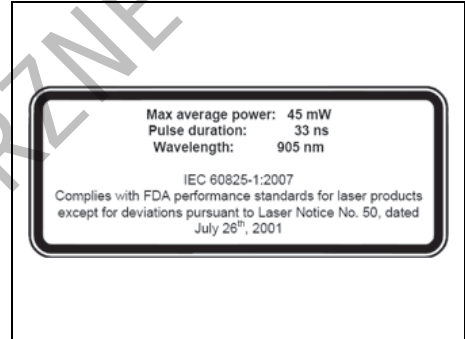
cd.

- Ponadto zamocowanie ich w miejscu innym niż wskazany tu obszar zabroniony również może wpływać na funkcjonowanie modułu detekcyjnego przez odbijanie światła lub obrazu. W takiej sytuacji należy je przenieść w inne miejsce.  
– Na szybie czołowej

## ▲ OSTRZEŻENIE

- Nie demontować ani nie rozmontowywać detektora laserowego w module detekcyjnym.
- Przy włączonym zapłonie nie należy z odległości mniejszej niż 10 cm zaglądać z użyciem urządzeń optycznych w rodzaju obiektywu, szkła powiększającego itp. do wnętrza elementu emitującego wiązkę świetlną w module detekcyjnym. Groziłoby to uszkodzeniem wzroku przez promienie laserowe.

## Etykieta informacyjna urządzenia laserowego



52RM30510

## Dane emisyjne urządzenia laserowego

Maksymalna moc średnia: 45 mW

Czas trwania impulsu: 33 ns

Długość fali: 905 nm

Kąt rozproszenia wiązki  
 (poziomo x pionowo): 28° × 12°

## INFORMACJA:

*Możliwości wykrywania znajdujących się z przodu pojazdów, przeszkód, linii na jezdni lub znaków drogowych przez moduł detekcyjny są ograniczone do zakresu widzialnego. Ponadto od pojawienia się obiektu w zasięgu detekcyjnym do jego zidentyfikowania i uruchomienia odpowiedniej sygnalizacji mija kilka sekund.*

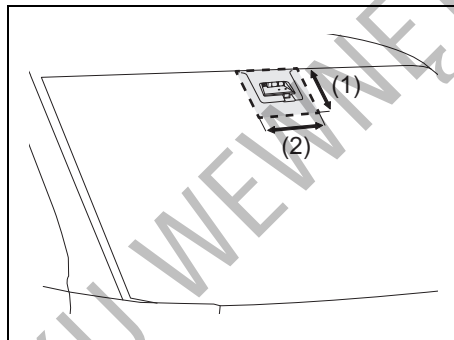
### Etykieta klasyfikacyjna urządzenia laserowego



52RM30520

### ⚠ OSTRZEŻENIE

Nie umieszczać naklejek ani folii (nawet przezroczystej) na zewnętrznej powierzchni szyby czołowej w zaznaczonym na poniższej ilustracji obszarze przed modulem detekcyjnym.



52RM203

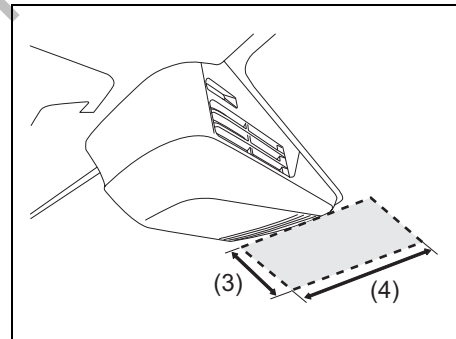
(1) (2) Obszar zabroniony

Wymiary obszaru zabronionego (1) i (2) określone są poniżej.

- (1) Od górnej krawędzi szyby czołowej do około 10 cm poniżej dolnej krawędzi modułu detekcyjnego
- (2) Około 20 cm (po 10 cm na prawo i na lewo od osi środkowej modułu detekcyjnego)

### ⚠ OSTRZEŻENIE

Nie umieszczać naklejek ani folii (nawet przezroczystej) na wewnętrznej powierzchni szyby czołowej w zaznaczonym na poniższej ilustracji obszarze pod modulem detekcyjnym.



52RM204

(3) (4) Obszar zabroniony

Wymiary obszaru zabronionego (3) i (4) określone są poniżej.

- (3) Około 10 cm (od dolnej krawędzi modułu detekcyjnego)
- (4) Około 20 cm (po 10 cm na prawo i na lewo od osi środkowej modułu detekcyjnego)

Przy dużej różnicy temperatur pomiędzy wnętrzem samochodu a otoczeniem (np.



zimą), szyba czołowa jest podatna na zaparowanie. W przypadku zaparowania, pokrycia kroplami wilgoci lub oblodzenia przedniej części modułu detekcyjnego układ reagowania przedkolizyjnego z detekcją dwukanałową może chwilowo przestać działać. W takiej sytuacji należy używając nawiewu na szybę doprowadzić do oczyszczenia tych miejsc.





Czyszcząc wewnętrzną powierzchnię szyby czołowej nie należy dopuszczać do kontaktu środka zmywającego z obiektywem modułu detekcyjnego.

DO UŻYTKU WEWNĘTRZNEGO

## UŻYTKOWANIE POJAZDU

### Tymczasowe wstrzymanie działania lub awaria modułu detekcyjnego

Poniższa tabela przedstawia objawy tymczasowego wstrzymania działania lub awarii modułu detekcyjnego.

|     |   | Moduł detekcyjny      |        |
|-----|---|-----------------------|--------|
|     |   | Wstrzymanie działania | Awaria |
| (1) |          | Wł.                   |        |
| (2) |          | Wł.                   |        |
| (3) | <br>(#1) | Wł.                   | Wył.   |
|     |          | Wył.                  | Wł.    |

- (1) Lampka kontrolna układu reagowania przedkolizyjnego z detekcją dwukanałową
- (2) Lampka sygnalizacyjna funkcji ostrzegania o zjeżdżaniu z pasa ruchu
- (3) Wskazanie wyświetlacza informacyjnego

#1: W zależności od przyczyny tymczasowego wstrzymania pracy lub usterki kamery stereoskopowej mogą pojawić się również wskazane komunikaty.

#### PRZYKŁAD



53SB3029

### INFORMACJA:

Gdy działanie modułu detekcyjnego jest chwilowo wstrzymane lub uległ on awarii, nie działa żadna z wyszczególnionych poniżej funkcji.

- Układ reagowania przedkolizyjnego z detekcją dwukanałową
- Ostrzeżenie o zjeżdżaniu z pasa ruchu
- Ostrzeżenie o niestabilności kierunku jazdy
- Przeciwdziałanie zjeżdżaniu z pasa ruchu
- Rozpoznawanie znaków drogowych

### Tymczasowe wstrzymanie działania modułu detekcyjnego

W wyszczególnionych poniżej sytuacjach działanie modułu detekcyjnego zostaje tymczasowo wstrzymane.

Gdy okoliczności się zmieniają, tymczasowe wstrzymanie działania zostanie anulowane.

- Gdy moduł detekcyjny ma ograniczoną widoczność  
Szczegółowe informacje podane są pod hasłem „Kiedy układ może nie zadziałać prawidłowo” w tym rozdziale.
- Gdy temperatura obudowy modułu detekcyjnego jest zbyt wysoka
- Gdy nastąpi tymczasowe wstrzymanie działania układów powiązanych z układem reagowania przedkolizyjnego z detekcją dwukanałową
- Gdy napięcie akumulatora jest nieprawidłowe

### Awaria modułu detekcyjnego

W przypadku usterki, moduł detekcyjny przerywa działanie do czasu obrócenia wyłącznika zapłonu do pozycji „LOCK” lub przełączenia przyciskiem rozruchu w stan „LOCK” (wyłączone zasilanie).

Zatrzymać samochód w bezpiecznym miejscu i obrócić wyłącznik zapłonu do pozycji „LOCK” lub przyciskiem rozruchu przełączyć w stan „LOCK” (wyłączone zasilanie).

Ponownie uruchomić silnik i sprawdzić, czy lampka kontrolna układu reagowania przedkolizyjnego z detekcją dwukanałową i lampka sygnalizacyjna funkcji ostrzegania o zjeżdżaniu z pasa ruchu gasną.

- Jeżeli po uruchomieniu silnika lampki nie zgasną, moduł detekcyjny mógł ulec awarii. Należy zlecić autoryzowanej stacji obsługi SUZUKI jego sprawdzenie.

### INFORMACJA:

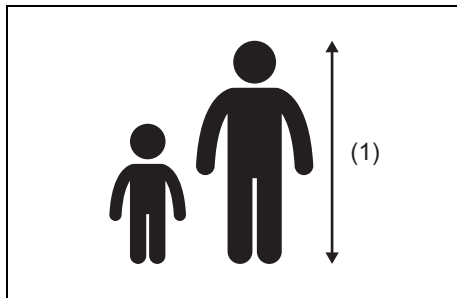
- *Wyszczególnione poniżej sytuacje spowodują zaświecenie się przy pracującym silniku lampki kontrolnej układu reagowania przedkolizyjnego z detekcją dwukanałową oraz lampki sygnalizacyjnej funkcji ostrzegania o zjeżdżaniu z pasa ruchu. Nie oznacza to jednak usterki. Po obróceniu wyłącznika zapłonu do pozycji „LOCK” lub przełączeniu przyciskiem rozruchu w stan „LOCK” (wyłączone zasilanie), a następnie uruchomieniu silnika lampki te powinny zgasnąć.*
  - Trzykrotne zadziałanie funkcji automatycznego hamowania

– Długotrwałe działanie funkcji automatycznego hamowania

- Świecąca się lampka kontrolna układu reagowania przedkolizyjnego z detekcją dwukanałową oraz lampka sygnalizacyjna funkcji ostrzegania o zjeżdżaniu z pasa ruchu oznacza wstrzymanie działania modułu detekcyjnego i możliwą jego usterkę. Jednak normalna jazda pozostaje możliwa.

### Wykrywanie pieszego

Moduł detekcyjny rozpoznaje obiekt jako pieszego na podstawie jego wysokości, kształtu i ruchu.



75RM238

(1) Około 1 – 2 m

### ⚠ OSTRZEŻENIE

Nawet gdy warunki rozpoznawania są spełnione, moduł detekcyjny może nie zawsze wykrywać pieszego.

W wyszczególnionych poniżej sytuacjach istnieje wysokie prawdopodobieństwo niewykrycia lub opóźnionej detekcji pieszego. Należy zawsze prowadzić samochód w sposób bezpieczny.

- Osoba idąca w grupie
- Osoba idąca obok ściany lub innej przeszkody
- Osoba idąca pod parasolem
- Osoba ubrana w kolorystyce tła i zlewająca się z nim

>>

### ⚠ OSTRZEŻENIE

cd.

- Osoba idąca z dużym bagażem
- Osoba pochylona lub kucająca.
- Osoba w pozycji leżącej
- Osoba znajdująca się w ciemnym miejscu
- Osoba pojawiająca się nagle przed samochodem
- Piesi w nocy

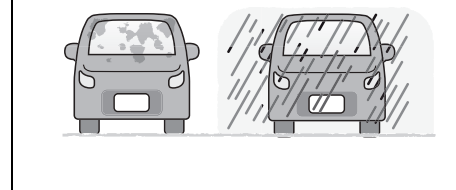
### INFORMACJA:

Ze względu na zróżnicowaną charakterystykę układu detekcyjnego w zależności od rynku przeznaczenia, w niektórych wersjach wykrywanie pieszych może nie działać.

### Kiedy układ może nie zadziałać prawidłowo

W wyszczególnionych poniżej sytuacjach istnieje wysokie prawdopodobieństwo niewykrycia znajdującego się z przodu pojazdu, pieszego, linii na jezdni lub znaków drogowych. Ponadto moduł detekcyjny może chwilowo przestać działać. Gdy okoliczności się zmieniają, tymczasowe wstrzymanie działania zostanie anulowane.

### PRZYKŁAD



81M40380

- W trudnych warunkach pogodowych, takich jak intensywne opady deszczu, mgła lub śnieżyca
- Gdy moduł detekcyjny jest oświetlony silnym światłem, np. promieniami słonecznymi lub reflektorami pojazdu nadjeżdżającego z przeciwka
- W warunkach monotonnego tonalnego i kolorystycznego krajobrazu, np. zaśnieżonego
- W ciemnych miejscach bez punktów orientacyjnych
- Gdy widoczność do przodu jest ograniczona na skutek unoszącej się pary, pyłu lub dymu, bądź gdy poprzedzający

pojazd jest otoczony chmurą spalin albo rozbryzgami wody lub śniegu

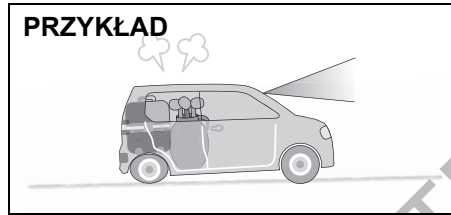
- Przy zbliżaniu się do obiektu w ciemnym miejscu, na przykład o zmierzchu, o świcie lub na krytym parkingu
- Gdy szyba czołowa jest zaparowana, zaśnieżona, oblodzona lub zabrudzona
- Gdy krople deszczu, warstwa wody lub zabrudzenia nie są wystarczająco sprawnie usuwane wycieraczkami
- Podczas działania spryskiwaczy szyby czołowej
- W przypadku użycia nieoryginalnych piór wycieraczek, w tym krótkich piór
- Gdy obiektów modułu detekcyjnego jest zabrudzony lub uszkodzony

## PRZYKŁAD



72M20423

- Gdy pole widoczności modułu detekcyjnego jest ograniczone przez:
  - Naklejkę lub folię na szybie czołowej
  - Akcesoria na szybie czołowej
  - Pęknięcie lub rysę na szybie czołowej
  - Długie przedmioty na dachu, jak np. pojemnik transportowy na dachu



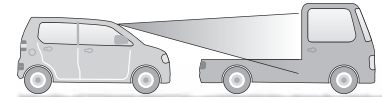
72M20405

- Gdy ciężkie przedmioty w bagażniku lub na tylnym siedzeniu spowodowały znaczne ugięcie zawieszania
- Gdy geometria ustawienia kół nie jest prawidłowa
- Gdy jest nieprawidłowe ciśnienie w ogumieniu lub opony są zużyte
- Gdy założone są łańcuchy przeciwpoślizgowe lub opony są nieprawidłowego rozmiaru
- Gdy opona jest tymczasowo naprawiona po przebieciu
- Gdy zawieszenie zostało zmodyfikowane
- W warunkach raptownych zmian jasności, np. przy wjeżdżaniu do tunelu lub wyjeżdżaniu z niego
- W warunkach nocnych lub przy niewłaściwych światłach w tunelu
- Podczas jazdy w następujących warunkach:
  - Na ostrych zakrętach lub bardzo nierównych nawierzchniach
  - Na stromej pochyłości
  - Na łączeniu nawierzchni drogi
- Gdy oś optyczna reflektora nie jest prawidłowo ustawiona

- Gdy reflektory i/lub przednie światła przeciwmgielne są poddane modyfikacjom
- Gdy reflektory są zabrudzone bądź pokryte śniegiem, lodem lub błotem

W przypadku wyszczególnionych poniżej rodzajów pojazdów, obiektów lub sytuacji, moduł detekcyjny może nie wykrywać przeszkód z przodu lub może je wykrywać z opóźnieniem.

## PRZYKŁAD



72M20407

- Pojazd z przodu charakteryzujący się niewielkimi rozmiarami tylnej części, bądź gdy jest ona niska lub o nieregularnym kształcie, jak na przykład:
  - Samochód ciężarowy bez bocznych lub tylnych drzwi, gdy skrzynia ładunkowa jest pusta
  - Pojazd z ładunkiem wystającym z tyłu
  - Pojazd o nietypowej sylwetce, np. pojazd do transportu samochodów, lub motocykl z bocznym koszem
  - Pojazd o niewielkiej wysokości
- Gdy nasz samochód się kołysze
- Pojazd z bardzo dużym prześwitem podwozia

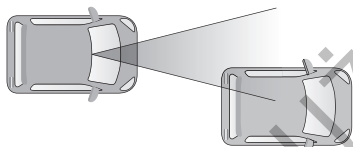
## UŻYTKOWANIE POJAZDU

- Pojazd nadjeżdżający z przeciwnika lub cofający się
  - Pojazd skierowany ukośnie
  - Pojazd z przodu bez włączonych świateł pozycyjnych w warunkach nocnych lub w tunelu
  - Pojazd silnie odbijający światło słoneczne
  - Gdy na wprost zaparkowanego samochodu jest ściana
  - Gdy obok samochodu znajdują się inne przeszkody
  - Obiekty o smukłym kształcie, np. znaki drogowe, światła kierujące ruchem lub słupy
  - Bariery ochronne lub inne przeszkody o niewielkiej wysokości
  - Przezroczyste konstrukcje, np. szklane ściany lub drzwi
  - Małe zwierzęta, dzieci lub inne niewysokie obiekty
  - Obiekty blisko zderzaka samochodu
  - Obiekty znajdujące się poza obszarem oświetlonym reflektorami samochodu
- Gdy jedynie fragment pojazdu z przodu jest w polu detekcji, np. na krętej drodze
  - Gdy różnica prędkości pomiędzy samochodem a pojazdem poprzedzającym wzrasta
  - Gdy niewielki jest odstęp od poprzedzającego samochodu
  - Gdy pojazd z przodu niedostatecznie odbija wiązkę laserową
  - Na łuku drogi
  - Bezpośrednio po wyjechaniu z zakrętu
  - Gdy pojazd z przodu zacznie nagle skręcać, przyspieszać lub hamować
  - Gdy pojazd z przodu pojawi się w sposób nagły
  - Bezpośrednio po zmianie pasa ruchu, przy zbliżeniu się do pojazdu poprzedzającego

W wyszczególnionych poniżej sytuacjach linie na jezdni mogą nie zostać wykryte lub ich detekcja może być opóźniona.

- Niewielka szerokość linii
- Linia trudno rozpoznawalna
  - Brak linii na jezdni lub są one zatarte
  - Kolor linii wyznaczających pas ruchu zbliżony do barwy nawierzchni
  - Wąskie linie wyznaczające pas ruchu
  - Linie są niewyraźne
  - Odblaskowe znaczniki na drodze lub brukowana nawierzchnia
  - Linie są słabo widoczne lub zakryte np. warstwą piachu
  - Nawierzchnia jest mokra z powodu np. deszczu, występują na niej kałuże itp.
  - Linie są namalowane na krawężniku
  - Nawierzchnia jest jaskrawa z powodu np. odbijanego światła
- Gdy niewielki jest odstęp od poprzedzającego samochodu
- Bezpośrednio po zmianie pasa ruchu lub przejechaniu skrzyżowania.

### PRZYKŁAD



72M20406

## Adaptacyjna kontrola prędkości jazdy (w niektórych wersjach)

Układ adaptacyjnej kontroli prędkości jazdy pozwala podtrzymywać stałą prędkość jazdy bez konieczności naciskania pedału przyspieszania.

Z adaptacyjnej kontroli prędkości jazdy można korzystać na autostradach i drogach ekspresowych, gdy spełnione są następujące warunki:

- Pas bezpieczeństwa kierowcy jest zapięty.
- Drzwi kierowcy są prawidłowo zamknięte.
- Hamulec postojowy jest całkowicie zwolniony.
- Ogranicznik prędkości jazdy jest wyłączony.
- Włączony jest bieg 2, 3, 4, 5 lub 6.
- Prędkość samochodu nie jest mniejsza niż 40 km/h.
- Wyłącznik układu antypoślizgowego nie jest wciśnięty i układ ten nie jest wyłączony.
- Okładziny cierne hamulców nie są zbyt gorące.
- Układ nie uległ awarii.
- Pedał hamulca nie jest naciśnięty.
- Pedał sprzęgła nie jest naciśnięty.
- Prędkość obrotowa silnika jest w odpowiednim zakresie.
- Na drodze nie ma stromych podjazdów.

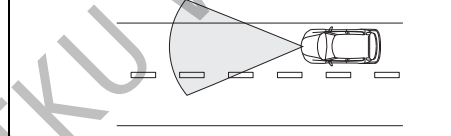
### ⚠ OSTRZEŻENIE

**Układ adaptacyjnej kontroli prędkości jazdy ma ograniczone możliwości redukcji prędkości samochodu. Z tego powodu podczas jazdy należy zachowywać należyłą ostrożność, nieustannie kontrolując sytuację drogową wokół samochodu i w razie potrzeby używać pedału hamulca lub przyspieszania.**

Układ adaptacyjnej kontroli prędkości jazdy realizuje opisane poniżej cztery funkcje.

- (1) Utrzymywanie stałej prędkości jazdy (Z przodu nie ma żadnego pojazdu)

#### PRZYKŁAD



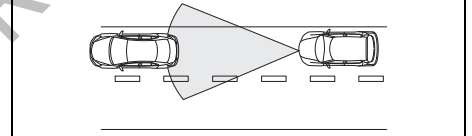
54P000342

Samochód porusza się z nastawioną prędkością.

- Nastawiona prędkość jazdy może wynosić od 40 km/h w górę.

- (2) Samoczynne redukcje prędkości jazdy (Z przodu, w zasięgu detekcyjnym czujnika radarowego znalazł się pojazd poruszający się z prędkością mniejszą od nastawionej)

#### PRZYKŁAD



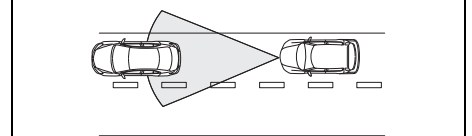
54P000343

Samochód zwalnia, dostosowując swoją prędkość do tempa poruszania się pojazdu z przodu i utrzymuje stały odstęp od niego.

- Zasięg detekcji pojazdu z przodu wynosi 100 m.

- (3) Podążanie za poprzedzającym pojazdem (Z przodu, w zasięgu detekcyjnym czujnika radarowego znajduje się pojazd poruszający się ze stałą prędkością)

#### PRZYKŁAD



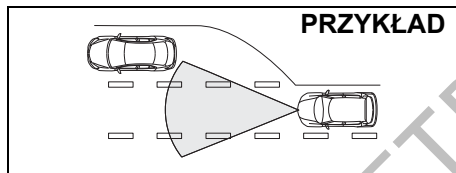
54P000344

Samochód podąża za pojazdem z przodu, utrzymując stały odstęp od niego i nie przekraczając nastawionej prędkości jazdy.

### INFORMACJA:

- Gdy nasz samochód nadmiernie zbliża się do pojazdu z przodu mimo działającej funkcji redukowania prędkości jazdy lub funkcji podążania za poprzedzającym pojazdem, uruchamiane jest ostrzeżenie przed kolizją czołową.
- W trakcie działania funkcji podążania za poprzedzającym pojazdem pedał hamulca może stawiać zwiększony opór. Nie oznacza to awarii układu hamulcowego. Jest to specyficzna cecha układu adaptacyjnej kontroli prędkości jazdy.

- (4) Samoczynne przyspieszanie  
(Pojazd z przodu znalazł się poza zasięgiem detekcji)



54P000345

Samochód samoczynnie przyspiesza do nastawionej prędkości jazdy, a następnie utrzymuje ją.

Kiedy układ detekcji radarowej nie zareaguje prawidłowo

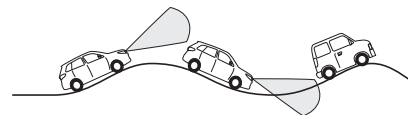
### ⚠ OSTRZEŻENIE

W wyszczególnionych poniżej sytuacjach nie należy korzystać z adaptacyjnej kontroli prędkości jazdy. W przeciwnym razie może dojść do wypadku na skutek nieprawidłowego zadziałania układu.

W wyszczególnionych poniżej sytuacjach istnieje wysokie ryzyko, że funkcje redukowania prędkości, podążania za poprzedzającym pojazdem i zwiększania prędkości nie będą działać prawidłowo w reakcji na pojazd z przodu znajdujący się w zasięgu detekcyjnym.

- W warunkach dużego zagęszczenia ruchu drogowego
- Przy pokonywaniu ostrych zakrętów
- Na śliskiej nawierzchni, np. pokrytej lodem lub śniegiem
- Podczas jazdy w górę stromego wzniesienia

### PRZYKŁAD

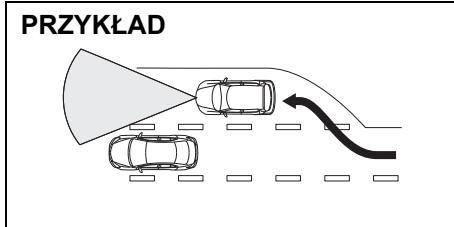


54P000376



- Na drodze o licznych stromych podjazdach i zjazdach
- Gdy samochód holuje przyczepę lub jest holowany

## PRZYKŁAD



54P000374

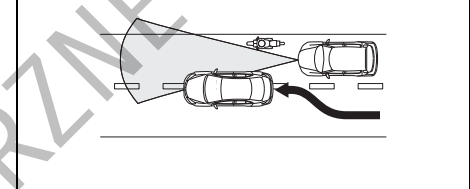
- Przy rogatek autostrady
- Gdy na skutek niesprawności technicznej samochód nie jest w stanie poruszać się prosto bez nieustannego manewrowania kierownicą
- Na pasie ruchu do skrętu w lewo lub w prawo
- Gdy osłona chłodnicy silnika lub przedni zderzak zostały uderzone przez twardej obiekt

## Kiedy układ detekcji radarowej może nie zareagować prawidłowo

W wyszczególnionych poniżej sytuacjach czujnik radarowy może nie wykryć prawidłowo pojazdu z przodu i może nie zadziałać automatyczne hamowanie oraz ostrzeżenie przed kolizją czołową. Konieczne jest samodzielne zmniejszenie prędkości jazdy, w razie potrzeby z użyciem hamulców.

- Gdy pojazd z przodu porusza się powoli lub zatrzymuje się przed zatorom drogowym lub rogatekami
- Przy zbliżaniu się do robót drogowych
- W tunelu
- Gdy na powierzchni czujnika radarowego zgromadzi się śnieg, woda lub brud
- W trudnych warunkach pogodowych, takich jak intensywny deszcz, gęsta mgła, zamieć śnieżna lub piaskowa, bądź gdy pojazd z przodu wzbija wkoło siebie wodę, śnieg lub piach
- Gdy pojazd z przodu ma bardzo małe rozmiary tylnej części, jak np. przyczepka towarowa bez ładunku
- Gdy ciężkie przedmioty w bagażniku lub na tylnym siedzeniu spowodowały znaczne ugięcie zawieszenia
- Gdy prędkość jazdy wynosi 160 km/h lub jest większa
- Gdy z przodu pojawi się inny pojazd w sposób nagły

## PRZYKŁAD



54P000375

- Gdy tym samym pasem ruchu porusza się motocykl



## OSTRZEŻENIE

**Samochód należy prowadzić w sposób bezpieczny, odpowiednio reagując na sytuację na drodze.**

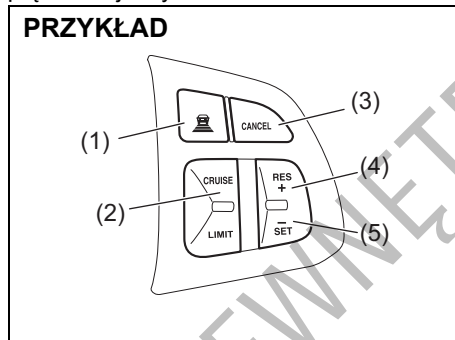
### Kiedy układ detekcji radarowej może nieoczekiwanie zareagować

W wyszczególnionych poniżej sytuacjach układ detekcji radarowej zareaguje np. na obecność pojazdu na sąsiednim pasie ruchu lub obiektu na poboczu i może zadziałać funkcja ostrzegania przed kolizją czołową.

- Na zakręcie lub gdy pas ruchu jest wąski
- Gdy pojazd na tym samym pasie ruchu porusza się niestabilnie, np. nie utrzymuje kierunku jazdy.
- Gdy z nawierzchni drogi wystają włązy kanalizacyjne lub inne metalowe przedmioty, gdy na drogę spadają jakiegokolwiek obiekty bądź występują różnice wysokości nawierzchni

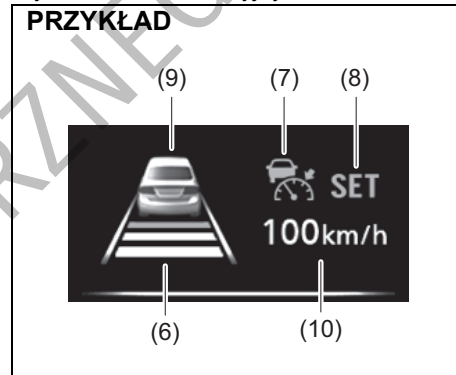
### Nastawianie żądanej prędkości jazdy

Przełączniki układu adaptacyjnej kontroli prędkości jazdy



- (1) Przełącznik odstępu od poprzedzającego pojazdu
- (2) Przycisk „CRUISE”
- (3) Przycisk „CANCEL”
- (4) Przycisk „RES +”
- (5) Przycisk „SET -”

Wyświetlacz informacyjny



- (6) Wskaźnik odstępu od poprzedzającego pojazdu
- (7) Lampka kontrolna adaptacyjnej kontroli prędkości jazdy
- (8) Wskaźnik zaprogramowanej prędkości jazdy
- (9) Wskaźnik detekcji pojazdu z przodu
- (10) Nastawiona prędkość jazdy

- 1) Naciskając przycisk „CRUISE” (2) włączyć układ. Gdy na wyświetlaczu pojawi się lampka kontrolna adaptacyjnej kontroli prędkości jazdy (7), wskaźnik odstępu od poprzedzającego pojazdu (6) oraz wskaźnik detekcji pojazdu z przodu (9), można nastawić prędkość jazdy.
- 2) Przyspieszyć lub zwolnić do żądanej prędkości.

- 3) Nacisnąć przycisk „SET -” (5), powodując pojawienie się na wyświetlaczu informacyjnym wskaźnika zaprogramowanej prędkości jazdy (8) oraz nastawionej prędkości jazdy (10). Można teraz zdjąć nogę z pedału przyspieszania – prędkość jazdy będzie utrzymywana w sposób automatyczny. Wygląd wskaźnika (9) zmienia się według poniższego schematu, w zależności od tego, czy z przodu znajduje się pojazd, czy nie.



Z przodu nie został wykryty żaden pojazd. W tej sytuacji działa funkcja utrzymywania stałej prędkości jazdy.



Z przodu został wykryty pojazd. W tej sytuacji działają funkcje redukowania prędkości jazdy i podążania za poprzedzającym pojazdem.

**⚠ OSTRZEŻENIE**


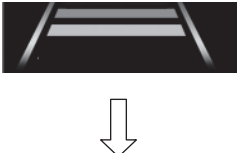

**Przypadkowe uruchomienie adaptacyjnej kontroli prędkości jazdy grozi utratą panowania nad samochodem. Może to doprowadzić do wypadku i odniesienia poważnych lub śmiertelnych obrażeń ciała.**

**Gdy adaptacyjna kontrola prędkości jazdy nie jest potrzebna, należy wyłączyć układ i upewnić się, że nie jest widoczny jego wskaźnik (7).**

## UŻYTKOWANIE POJAZDU

### Zmiana nastawionego odstepu od poprzedzającego pojazdu

Gdy widoczny jest wskaźnik adaptacyjnej kontroli prędkości jazdy (7), naciskając przełącznik odstepu (1) można regulować utrzymywany dystans od pojazdu z przodu.

| Wskazanie   | Opis   |
|---|--|
|  | Krótki<br>Utrzymywany dystans do poprzedzającego pojazdu będzie krótszy niż dla ustawienia średniego.                              |
|  | Średni<br>Ustawienie standardowe. Przy prędkości 80 km/h utrzymywany dystans do poprzedzającego pojazdu będzie wynosił około 40 m. |
|  | Długi<br>Utrzymywany dystans do poprzedzającego pojazdu będzie dłuższy niż dla ustawienia średniego.                               |

### OSTRZEŻENIE

**Należy utrzymywać bezpieczny odstęp od poprzedzającego pojazdu, dostosowując go do warunków drogowych. Nieprzestrzeżenie tego zalecenia stwarza ryzyko śmierci lub odniesienia poważnych obrażeń ciała.**

#### INFORMACJA:

- Wyłączenie silnika powoduje anulowanie zmian w ustawieniach odstepu i układ przyjmuje standardowe ustawienia.
- Właściwy odstęp od poprzedzającego pojazdu zależy od prędkości jazdy.

## Chwilowa zmiana prędkości

Podczas automatycznego podtrzymywania prędkości jazdy możliwe jest chwilowe przyspieszenie lub przyhamowanie.

W celu zwiększenia prędkości należy nacisnąć pedał przyspieszania. Po zwolnieniu pedału samochód powróci do nastawionej prędkości jazdy.

W celu zmniejszenia prędkości należy nacisnąć pedał hamulca.

Automatyczne podtrzymywanie prędkości jazdy zostanie przerwane i zgaśnie lampka kontrolna „SET” (8). Jeżeli aktualna prędkość samochodu przekracza 40 km/h, można przywrócić poprzednio nastawioną prędkość jazdy naciskając przycisk „RES +” (4), co spowoduje ponowne zaświecenie się lampki kontrolnej „SET” (8). Samochód przyspieszy do poprzednio nastawionej prędkości i będzie ją podtrzymywał.

## Zmiana nastawionej prędkości

- Z użyciem pedału przyspieszania Naciskając pedał przyspieszyć do żądanej prędkości i nacisnąć przycisk „SET –” (5). Układ będzie podtrzymywał nowo nastawioną prędkość.

- Z użyciem pedału hamulca Naciskając pedał hamulca zredukować prędkość do żądanej wartości i nacisnąć przycisk „SET –” (5). Układ będzie podtrzymywał nowo nastawioną prędkość.

### INFORMACJA:

*Naciśnięcie pedału hamulca powoduje zniknięcie wskaźnika zaprogramowanej prędkości jazdy (8) aż do ponownego nastawienia prędkości jazdy.*

- Z użyciem przycisku „RES +” lub przycisku „SET –”

Podwyższenia nastawionej prędkości jazdy dokonuje się krótkimi lub długimi naciśnięciami przycisku „RES +” (4). Nastawiona prędkość odpowiednio wzrośnie.

Obniżenia nastawionej prędkości jazdy dokonuje się krótkimi lub długimi naciśnięciami przycisku „SET –” (5).

Nastawiona prędkość odpowiednio zmaleje.

### INFORMACJA:

- *Krótkie naciśnięcie przycisku „RES +” (4) lub przycisku „SET –” (5) zmienia nastawioną prędkość o 1 km/h.*
- *Naciśnięcie i przytrzymanie przycisku „RES +” (4) lub przycisku „SET –” (5) zmienia nastawioną prędkość o 5 km/h.*
- *W trakcie działania funkcji redukowания prędkości jazdy lub funkcji podążania za poprzedzającym pojazdem prędkość jazdy nie będzie wraść mimo naciskania przycisku „RES +” (4). Jednak gdy z przodu już nie będzie żadnego pojazdu, nastąpi samoczynne zwiększenie prędkości jazdy do nastawionej wartości.*

### Przerwanie adaptacyjnej kontroli prędkości jazdy

Następujące sytuacje powodują zniknięcie wskaźnika zaprogramowanej prędkości jazdy (8) i następuje chwilowe przerwanie adaptacyjnej kontroli prędkości jazdy:

- Naciśnięcie przycisku „CANCEL” (3)
- Naciśnięcie pedału hamulca
- Spadek prędkości jazdy do wartości poniżej 40 km/h
- Poślizg kół lub zadziałanie układu antypoślizgowego
- Nadmierny wzrost lub spadek prędkości obrotowej silnika
- Otwarcie drzwi kierowcy
- Rozpięcie pasa bezpieczeństwa kierowcy
- Uruchomienie hamulca postojowego
- Dłuższe naciskanie pedału sprzęgła
- Przesłanie dźwigni skrzyni biegów w położenie pierwszego biegu
- Pozostawienie dźwigni skrzyni biegów w położeniu „N” (neutralnym) przez 10 sekund
- Wykrycie nadmiernego rozgrzania okładzin ciernych hamulców
- Włączenie biegu wstecznego

Uprzednio nastawioną prędkość można przywrócić naciskając przycisk „RES +” (4), co spowoduje pojawienie się wskaźnika zaprogramowanej prędkości jazdy (8).

Wystąpienie którejkolwiek z poniższych sytuacji spowoduje przerwanie adaptacyjnej kontroli prędkości jazdy i zgaśnięcie lampki kontrolnej tego układu (7).

- Naciśnięcie przycisku „CRUISE” (2).
- Naciśnięcie przycisku „LIMIT”.
- Naciśnięcie wyłącznika układu antypoślizgowego.
- Awaria lub wstrzymanie działania układu.

#### *INFORMACJA:*

*Wyłączenie układu adaptacyjnej kontroli prędkości jazdy powoduje usunięcie z jego pamięci nastawionej prędkości.*

## Adaptacyjna kontrola prędkości jazdy z funkcją zatrzymywania i ruszania (w niektórych wersjach)

Układ adaptacyjnej kontroli prędkości jazdy z funkcją zatrzymywania i ruszania pozwala podtrzymywać stałą prędkość jazdy bez konieczności naciskania pedału przyspieszania.

Z adaptacyjnej kontroli prędkości jazdy z funkcją zatrzymywania i ruszania można korzystać na autostradach i drogach ekspresowych, gdy spełnione są następujące warunki:

- Pas bezpieczeństwa kierowcy jest zapięty.
- Drzwi kierowcy są prawidłowo zamknięte.
- Hamulec postojowy jest całkowicie zwolniony.
- Ogranicznik prędkości jazdy jest wyłączony.
- Dźwignia skrzyni biegów jest w pozycji „D” lub „M”.
- Gdy z przodu jest pojazd: Prędkość samochodu przekracza 1 km/h.
- Gdy z przodu nie ma pojazdu: Prędkość samochodu nie jest mniejsza niż 40 km/h.
- Wyłącznik układu antypoślizgowego nie jest wciśnięty i układ ten nie jest wyłączony.
- Okładziny cierne hamulców nie są zbyt gorące.
- Układ nie uległ awarii.
- Pedal hamulca nie jest naciśnięty.

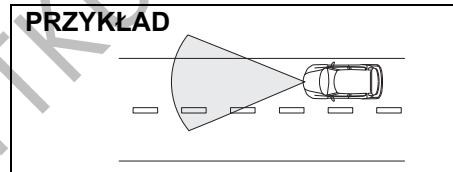
- Prędkość obrotowa silnika jest w odpowiednim zakresie.
- Na drodze nie ma stromych podjazdów.

### ⚠ OSTRZEŻENIE

**Układ adaptacyjnej kontroli prędkości jazdy z funkcją zatrzymywania i ruszania ma ograniczone możliwości redukowania prędkości samochodu. Z tego powodu podczas jazdy należy zachowywać należyłą ostrożność, nieustannie kontrolując sytuację drogową wokół samochodu i w razie potrzeby używać pedału hamulca lub przyspieszania.**

Układ adaptacyjnej kontroli prędkości jazdy z funkcją zatrzymywania i ruszania realizuje opisane poniżej cztery funkcje.

- (1) Utrzymywanie stałej prędkości jazdy (Z przodu nie ma żadnego pojazdu)

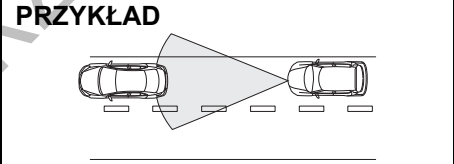


54P000342

Samochód porusza się z nastawioną prędkością.

- Nastawiona prędkość jazdy może wynosić od 40 km/h w górę.

- (2) Samoczynne redukowanie prędkości jazdy (Z przodu, w zasięgu detekcyjnym czujnika radarowego znalazł się pojazd poruszający się z prędkością mniejszą od nastawionej)

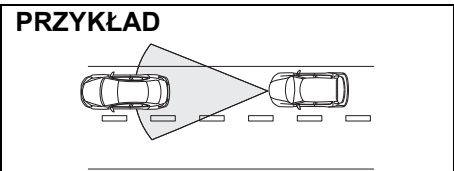


54P000343

Samochód zwalnia, dostosowując swoją prędkość do tempa poruszania się pojazdu z przodu i utrzymuje stały odstęp od niego.

- Zasięg detekcji pojazdu z przodu wynosi 100 m.

- (3) Podążanie za poprzedzającym pojazdem (Z przodu, w zasięgu detekcyjnym czujnika radarowego znajduje się pojazd poruszający się ze stałą prędkością)



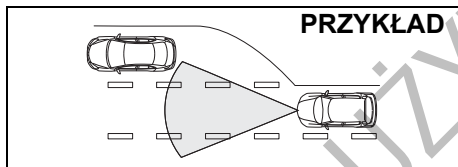
54P000344

Samochód podąża za pojazdem z przodu, utrzymując stały odstęp od niego i nie przekraczając nastawionej prędkości jazdy.

### INFORMACJA:

- Gdy poprzedzający pojazd zatrzyma się, nasz samochód również zatrzyma się w sposób samoczynny. Jednak do utrzymania samochodu w miejscu konieczne będzie użycie hamulców przez kierowcę. Układ nie realizuje automatycznego unieruchomienia samochodu.
- Gdy nasz samochód nadmiernie zbliża się do pojazdu z przodu mimo działającej funkcji redukowania prędkości jazdy lub funkcji podążania za poprzedzającym pojazdem, uruchamiane jest ostrzeżenie przed kolizją czołową.
- W trakcie działania funkcji podążania za poprzedzającym pojazdem pedał hamulca może stawiać zwiększony opór. Nie oznacza to awarii układu hamulcowego. Jest to specyficzna cecha układu adaptacyjnej kontroli prędkości jazdy z funkcją zatrzymywania i ruszania.

- (4) Samoczynne przyspieszanie  
(Pojazd z przodu znalazł się poza zasięgiem detekcji)



54P000345

Samochód samoczynnie przyspiesza do nastawionej prędkości jazdy, a następnie utrzymuje ją.

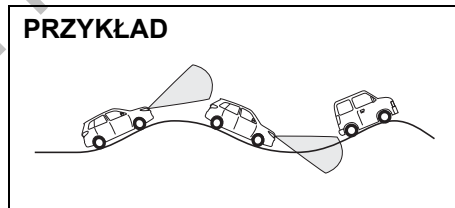
Kiedy układ detekcji radarowej nie zareaguje prawidłowo

### ⚠ OSTRZEŻENIE

W wyszczególnionych poniżej sytuacjach nie należy korzystać z układu adaptacyjnej kontroli prędkości jazdy z funkcją zatrzymywania i ruszania. W przeciwnym razie może dojść do wypadku na skutek nieprawidłowego zadziałania układu.

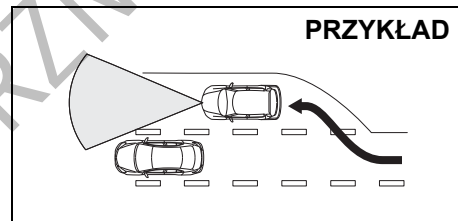
W wyszczególnionych poniżej sytuacjach istnieje wysokie ryzyko, że funkcje redukowania prędkości, podążania za poprzedzającym pojazdem i zwiększania prędkości nie będą działać prawidłowo w reakcji na pojazd z przodu znajdujący się w zasięgu detekcyjnym.

- W warunkach dużego zagęszczenia ruchu drogowego
- Przy pokonywaniu ostrych zakrętów
- Na śliskiej nawierzchni, np. pokrytej lodem lub śniegiem
- Podczas jazdy w górę stromego wzniesienia



54P000376

- Na drodze o licznych stromych podjazdach i zjazdach
- Gdy samochód holuje przyczepę lub jest holowany



54P000374

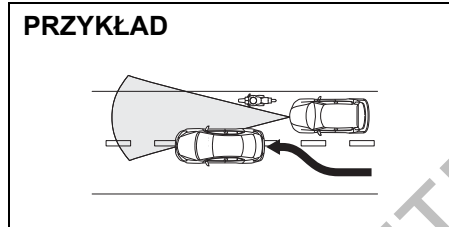
- Przy rogatkach autostrady
- Gdy na skutek niesprawności technicznej samochód nie jest w stanie poruszać się prosto bez nieustannego manewrowania kierownicą
- Na pasie ruchu do skrótu w lewo lub w prawo
- Gdy osłona chłodnicy silnika lub przedni zderzak zostały uderzone przez twardy obiekt



### Kiedy układ detekcji radarowej może nie zareagować prawidłowo

W wyszczególnionych poniżej sytuacjach czujnik radarowy może nie wykryć prawidłowo pojazdu z przodu i może nie zadziałać automatyczne hamowanie oraz ostrzeganie przed kolizją czołową. Konieczne jest samodzielne zmniejszenie prędkości jazdy, w razie potrzeby z użyciem hamulców.

- Gdy pojazd z przodu porusza się powoli lub zatrzymuje się przed zatarem drogowym lub rogatkami
- Przy zbliżaniu się do robót drogowych
- W tunelu
- Gdy na powierzchni czujnika radarowego zgromadzi się śnieg, woda lub brud
- W trudnych warunkach pogodowych, takich jak intensywny deszcz, gęsta mgła, zamieć śnieżna lub piaskowa, bądź gdy pojazd z przodu wzbija wkoło siebie wodę, śnieg lub piach
- Gdy pojazd z przodu ma bardzo małe rozmiary tylnej części, jak np. przyczepka towarowa bez ładunku
- Gdy ciężkie przedmioty w bagażniku lub na tylnym siedzeniu spowodowały znaczne ugięcie zawieszenia
- Gdy prędkość jazdy wynosi 160 km/h lub jest większa
- Gdy z przodu pojawi się inny pojazd w sposób nagły



- Gdy tym samym pasem ruchu porusza się motocykl

### **▲ OSTRZEŻENIE**

**Samochód należy prowadzić w sposób bezpieczny, odpowiednio reagując na sytuację na drodze.**

### Kiedy układ detekcji radarowej może nieoczekiwanie zareagować

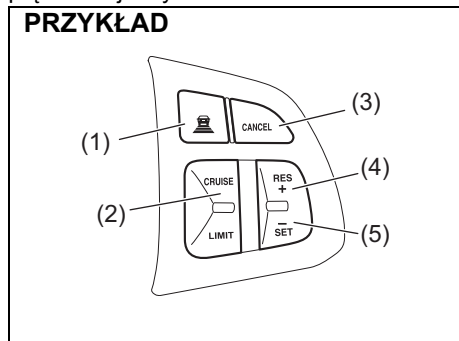
W wyszczególnionych poniżej sytuacjach układ detekcji radarowej zareaguje np. na obecność pojazdu na sąsiednim pasie ruchu lub obiektu na poboczu i może zadziałać funkcja ostrzegania przed kolizją czołową.

- Na zakręcie lub gdy pas ruchu jest wąski
- Gdy pojazd na tym samym pasie ruchu porusza się niestabilnie, np. nie utrzymuje kierunku jazdy.
- Gdy z nawierzchni drogi wystają włazy kanalizacyjne lub inne metalowe przedmioty, gdy na drogę spadają jakiegokolwiek obiekty bądź występują różnice wysokości nawierzchni

### Nastawianie żądanej prędkości jazdy

Przełączniki układu adaptacyjnej kontroli prędkości jazdy

#### PRZYKŁAD

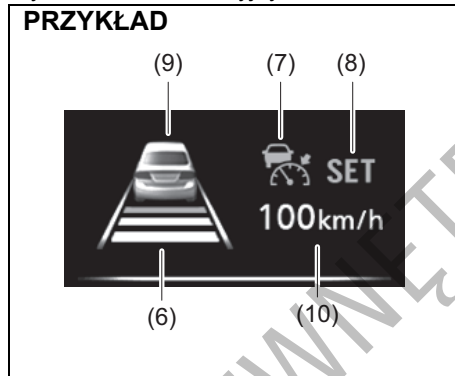


54P000346

- (1) Przełącznik odstępu od poprzedzającego pojazdu
- (2) Przycisk „CRUISE”
- (3) Przycisk „CANCEL”
- (4) Przycisk „RES +”
- (5) Przycisk „SET -”

Wyświetlacz informacyjny

#### PRZYKŁAD



53SB3049

- (6) Wskaźnik odstępu od poprzedzającego pojazdu
- (7) Lampka kontrolna adaptacyjnej kontroli prędkości jazdy
- (8) Wskaźnik zaprogramowanej prędkości jazdy
- (9) Wskaźnik detekcji pojazdu z przodu
- (10) Nastawiona prędkość jazdy

- 1) Naciskając przycisk „CRUISE” (2) włączyć układ. Gdy na wyświetlaczu pojawi się lampka kontrolna adaptacyjnej kontroli prędkości jazdy (7), wskaźnik odstępu od poprzedzającego pojazdu (6) oraz wskaźnik detekcji pojazdu z przodu (9), można nastawić prędkość jazdy.
- 2) Przyspieszyć lub zwolnić do żądanej prędkości.

- 3) Nacisnąć przycisk „SET -” (5), powodując pojawienie się na wyświetlaczu informacyjnym wskaźnika zaprogramowanej prędkości jazdy (8) oraz nastawionej prędkości jazdy (10).

Można teraz zdjąć nogę z pedału przyspieszania – prędkość jazdy będzie utrzymywana w sposób automatyczny. Wygląd wskaźnika (9) zmienia się według poniższego schematu, w zależności od tego, czy z przodu znajduje się pojazd, czy nie.



Z przodu nie został wykryty żaden pojazd. W tej sytuacji działa funkcja utrzymywania stałej prędkości jazdy.



Z przodu został wykryty pojazd. W tej sytuacji działają funkcje redukcji prędkości jazdy i podążania za poprzedzającym pojazdem.

**▲ OSTRZEŻENIE**

Przypadkowe uruchomienie adaptacyjnej kontroli prędkości jazdy z funkcją zatrzymywania i ruszania grozi utratą panowania nad samochodem. Może to doprowadzić do wypadku i odniesienia poważnych lub śmiertelnych obrażeń ciała.


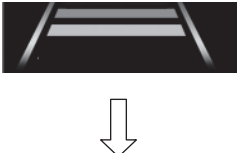

Gdy adaptacyjna kontrola prędkości jazdy nie jest potrzebna, należy wyłączyć układ i upewnić się, że nie jest widoczny jego wskaźnik (7).

DO UŻYTKU WEWNĘTRZNEGO

## UŻYTKOWANIE POJAZDU

### Zmiana nastawionego odstepu od poprzedzającego pojazdu

Gdy widoczny jest wskaźnik adaptacyjnej kontroli prędkości jazdy (7), naciskając przełącznik odstepu (1) można regulować utrzymywany dystans od pojazdu z przodu.

| Wskazanie   | Opis   |
|---|--|
|  | Krótki<br>Utrzymywany dystans do poprzedzającego pojazdu będzie krótszy niż dla ustawienia średniego.                              |
|  | Średni<br>Ustawienie standardowe. Przy prędkości 80 km/h utrzymywany dystans do poprzedzającego pojazdu będzie wynosił około 40 m. |
|  | Długi<br>Utrzymywany dystans do poprzedzającego pojazdu będzie dłuższy niż dla ustawienia średniego.                               |

### OSTRZEŻENIE

**Należy utrzymywać bezpieczny odstęp od poprzedzającego pojazdu, dostosowując go do warunków drogowych. Nieprzestrzeżenie tego zalecenia stwarza ryzyko śmierci lub odniesienia poważnych obrażeń ciała.**

#### INFORMACJA:

- Wyłączenie silnika powoduje anulowanie zmian w ustawieniach odstepu i układ przyjmuje standardowe ustawienia.
- Właściwy odstęp od poprzedzającego pojazdu zależy od prędkości jazdy.

### Chwilowa zmiana prędkości

Podczas automatycznego podtrzymywania prędkości jazdy możliwe jest chwilowe przyspieszenie lub przyhamowanie.

W celu zwiększenia prędkości należy nacisnąć pedał przyspieszania. Po zwolnieniu pedału samochód powróci do nastawionej prędkości jazdy.

W celu zmniejszenia prędkości należy nacisnąć pedał hamulca.

Automatyczne podtrzymywanie prędkości jazdy z funkcją zatrzymywania i ruszania zostanie przerwane i zgaśnię lampka kontrolna „SET” (8). Upřednio nastawioną prędkość można przywrócić posługując się przyciskiem „RES +” (4) z uwzględnieniem opisanych poniżej warunków.

- Gdy z przodu jest pojazd:  
Gdy prędkość samochodu nie jest niższa niż około 1 km/h, nacisnąć przycisk „RES +”, co spowoduje pojawienie się wskaźnika zaprogramowanej prędkości jazdy.
- Gdy z przodu nie ma pojazdu:  
Gdy prędkość samochodu nie jest niższa niż około 40 km/h, nacisnąć przycisk „RES +”, co spowoduje pojawienie się wskaźnika zaprogramowanej prędkości jazdy.

Samochód przyspieszy do poprzednio nastawionej prędkości i będzie ją podtrzymywał.

### Zmiana nastawionej prędkości

- Z użyciem pedału przyspieszania  
Naciskając pedał przyspieszyć do żądanej prędkości i nacisnąć przycisk „SET -” (5). Układ będzie podtrzymywał nowo nastawioną prędkość.

- Z użyciem pedału hamulca  
Naciskając pedał hamulca zredukować prędkość do żądanej wartości i nacisnąć przycisk „SET -” (5). Układ będzie podtrzymywał nowo nastawioną prędkość.

#### INFORMACJA:

*Naciśnięcie pedału hamulca powoduje zniknięcie wskaźnika zaprogramowanej prędkości jazdy (8) aż do ponownego nastawienia prędkości jazdy.*

- Z użyciem przycisku „RES +” lub przycisku „SET -”  
Podwyższenia nastawionej prędkości jazdy dokonuje się krótkimi lub długimi naciśnięciami przycisku „RES +” (4). Nastawiona prędkość odpowiednio wzrośnie.

Obniżenia nastawionej prędkości jazdy dokonuje się krótkimi lub długimi naciśnięciami przycisku „SET -” (5). Nastawiona prędkość odpowiednio zmaleje.

### ▲ OSTRZEŻENIE

- Zatrzymanie się pojazdu poprzedzające powoduje samoczynne zatrzymanie się naszego samochodu. Natychmiast po zatrzymaniu należy nacisnąć pedał hamulca. Jeżeli pedał hamulca nie zostanie naciśnięty, rozlegnie się ostrzegawczy sygnał akustyczny, a po upływie około jednej sekundy automatyczna kontrola prędkości jazdy z funkcją zatrzymywania i ruszania zostanie przerwana, co zasygnalizowane zostanie gongiem. W wyniku zadziałania funkcji ciągu jałowego samochód może ruszyć. Należy temu zapobiec, natychmiast naciskając pedał hamulca.
- Gdy w reakcji na zatrzymanie pojazdu poprzedzającego nasz samochód zacznie się zatrzymywać, w pewnych warunkach i sytuacjach drogowych może dojść do utraty detekcji pojazdu z przodu. W takim przypadku automatyczna kontrola prędkości zostanie przerwana i samoczynne zatrzymanie samochodu nie nastąpi. Należy nieustannie kontrolować sytuację na drodze.

>>

### ▲ OSTRZEŻENIE

cd.

- Automatyeczna kontrola prędkości z funkcją zatrzymywania i ruszania może zostać przerwana podczas powolnej jazdy, gdy poprzedzający pojazd skręci w lewo lub w prawo. Podczas jazdy należy nieustannie obserwować sąsiednie pojazdy.
- W pewnych warunkach i sytuacjach drogowych podczas powolnej jazdy może dojść do nieoczekiwanego zmniejszenia lub zwiększenia prędkości samochodu w wyniku fałszywej detekcji lub błędnego rozpoznania sytuacji z przodu. Nie należy nadmiernie polegać na działaniu układu. Należy nieustannie kontrolować sytuację na drodze.

#### INFORMACJA:

- Krótkie naciśnięcie przycisku „RES +” (4) lub przycisku „SET -” (5) zmienia nastawioną prędkość o 1 km/h.
- Naciśnięcie i przytrzymanie przycisku „RES +” (4) lub przycisku „SET -” (5) zmienia nastawioną prędkość o 5 km/h.

- W trakcie działania funkcji redukowania prędkości jazdy lub funkcji podążania za poprzedzającym pojazdem prędkość jazdy nie będzie wzrastać mimo naciśnięcia przycisku „RES +” (4). Jednak gdy z przodu już nie będzie żadnego pojazdu, nastąpi samoczynne zwiększenie prędkości jazdy do nastawionej wartości.

#### Przerwanie adaptacyjnej kontroli prędkości jazdy z funkcją zatrzymywania i ruszania

Następujące sytuacje powodują zniknięcie wskaźnika zaprogramowanej prędkości jazdy (8) i następuje chwilowe przerwanie adaptacyjnej kontroli prędkości jazdy z funkcją zatrzymywania i ruszania:

- Naciśnięcie przycisku „CANCEL” (3)
- Naciśnięcie pedału hamulca
- Poślizg kół lub zadziałanie układu antypoślizgowego
- Nadmierny wzrost lub spadek prędkości obrotowej silnika
- Otwarcie drzwi kierowcy
- Rozpięcie pasa bezpieczeństwa kierowcy
- Uruchomienie hamulca postojowego
- Przystawienie dźwigni skrzyni biegów w pozycję inną niż „D” lub „M”
- Wykrycie nadmiernego rozgrzania okładzin ciernych hamulców
- Zjechanie na bok pojazdu poprzedzającego w trakcie podążania za nim z prędkością poniżej 40 km/h.

- Utrata możliwości prawidłowej detekcji pojazdu z przodu
- Około 2-sekundowe pozostawanie samochodu nieruchomo
- Jazda w górę wzniesienia

Upřednio nastawioną prędkość można przywrócić naciskając przycisk „RES +” (4), co spowoduje pojawienie się wskaźnika zaprogramowanej prędkości jazdy (8).

Wystąpienie którejkolwiek z poniższych sytuacji spowoduje przerwanie adaptacyjnej kontroli prędkości jazdy z funkcją zatrzymywania i ruszania oraz zgaśnięcie lampki kontrolnej tego układu (7).

- Naciśnięcie przycisku „CRUISE” (2).
- Naciśnięcie przycisku „LIMIT”.
- Naciśnięcie wyłącznika układu antypoślizgowego.
- Awaria lub wstrzymanie działania układu adaptacyjnej kontroli prędkości jazdy z funkcją zatrzymywania i ruszania.

#### INFORMACJA:

Wyłączenie układu adaptacyjnej kontroli prędkości jazdy z funkcją zatrzymywania i ruszania powoduje usunięcie z jego pamięci nastawionej prędkości.

### Ostrzeżenie przed kolizją czołową



68PM00327

Jeżeli w wyszczególnionych poniżej sytuacjach samochód ten nadmiernie zbliży się do poprzedzającego pojazdu, w kabinie rozlegnie się ostrzegawczy sygnał akustyczny i równocześnie na wyświetlaczu informacyjnym pojawi się symbol (1), sygnalizując konieczność zmniejszenia prędkości.

- Poprzedzający pojazd gwałtownie zwalnia.
- Przed nasz samochód wjechał inny pojazd.

Należy nacisnąć pedał hamulca i utrzymać odpowiedni odstęp od pojazdu z przodu.

### ⚠ OSTRZEŻENIE

- Nie należy korzystać z adaptacyjnej kontroli prędkości jazdy (ani z funkcją zatrzymywania i ruszania, ani bez tej funkcji) w warunkach znacznego natężenia ruchu drogowego, powodujących częste uruchamianie ostrzeżenia o ryzyku kolizji czołowej.
- W następujących sytuacjach ostrzeżenie przed kolizją czołową może nie zostać uruchomione, mimo że pojazd z przodu znajduje się w niewielkiej odległości:
  - Gdy poprzedzający pojazd porusza się z niemal taką samą lub większą prędkością niż nasz samochód.
  - Podczas naciskania pedału przyspieszania lub bezpośrednio po jego zwolnieniu.

### Lampka ostrzegawcza układu adaptacyjnej kontroli prędkości jazdy

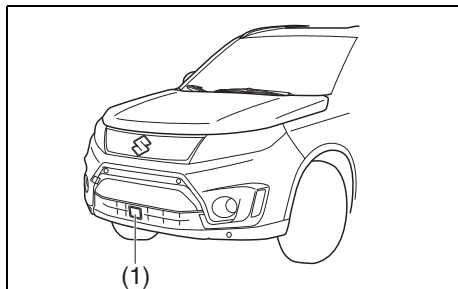


52RM30090

Jeżeli lampka nie zgaśnie, sygnalizuje usterkę układu adaptacyjnej kontroli prędkości jazdy, adaptacyjnej kontroli prędkości jazdy z funkcją zatrzymywania i ruszania lub czujnika radarowego. W przypadku usterki, detektor radarowy przerywa działanie do czasu przełączenia przyciskiem rozruchu w stan „LOCK” (wyłączone zasilanie). Zatrzymać samochód w bezpiecznym miejscu i przyciskiem rozruchu przełączyć w stan „LOCK” (wyłączone zasilanie). Ponownie uruchomić silnik i sprawdzić, czy lampka ostrzegawcza adaptacyjnej kontroli prędkości jazdy zgaśnie. Jeżeli po uruchomieniu silnika lampka nie zgaśnie, detektor radarowy mógł ulec awarii. Należy zlecić autoryzowanej stacji obsługi SUZUKI jego sprawdzenie.

### Uwagi dotyczące czujnika radarowego

Czujnik radarowy (1) jest ulokowany w krawacie osłonowej otworu przedniego zderzaka.



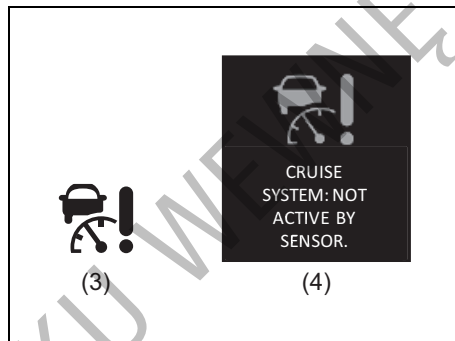
53SB3079

W następujących sytuacjach czujnik radarowy może chwilowo przestać działać

- Gdy napięcie akumulatora jest zbyt niskie
- Gdy akumulator kwasowo-ołowiowy jest zimny
- W razie chwilowego spadku napięcia akumulatora z powodu uruchamiania silnika

Gdy napięcie akumulatora powróci do prawidłowej wartości, czujnik radarowy wznowi działanie.

W przypadku wykrycia zabrudzenia na powierzchni czujnika radarowego, układ adaptacyjnej kontroli prędkości jazdy lub układ adaptacyjnej kontroli prędkości jazdy z funkcją zatrzymywania i ruszania przestaje działać, zaświeci się lampka ostrzegawcza (3) i na wyświetlaczu pojawi się komunikat „CRUISE SYSTEM: NOT ACTIVE BY SENSOR.” (4), jak pokazano na ilustracji.



52RM30701

### ▲ OSTRZEŻENIE

- Czujnik należy utrzymywać w czystości. Zabrudzenia należy usuwać miękką ściereczką, aby nie zarysować powierzchni czujnika. Ponadto, gdy czujnik zakrywają lub do niego przywierają wyszczególnione poniżej objekty, układ uzna je za zabrudzenia i detekcja radarowa przeszkód na drodze może nie być możliwa lub może ulec spowolnieniu. W takiej sytuacji układ nie będzie działał prawidłowo i może dojść do wypadku.
  - Torebki z tworzywa (przezroczyste, półprzezroczyste, z nadrukiem lub metalizowane)
  - Krople deszczu, śnieg itp.
- Należy przestrzegać poniższych zaleceń dotyczących zapewnienia prawidłowego funkcjonowania czujnika radarowego. W przeciwnym razie czujnik radarowy nie wykryje pojazdu z przodu, układ nie zareaguje odpowiednio i może dojść do wypadku.
  - Nie uderzać czujnika radarowego. Gdy w wyniku drobnej stłuczki czujnik radarowy jest uszkodzony lub zasłonięty, należy zlecić autoryzowanej stacji obsługi SUZUKI jego sprawdzenie.

>>



**▲ OSTRZEŻENIE**

cd.

- Nie przyklejać ani w żaden inny sposób nie mocować do powierzchni czujnika żadnych przedmiotów, nawet przezroczystych.
- Nie poddawać osłony chłodnicy i przedniego zderzaka żadnym przeróbkom, nie pokrywać ich jakimikolwiek powłokami ani nie zastępować ich częściami nieoryginalnymi. W razie konieczności naprawy lub wymiany części należy zwrócić się do autoryzowanej stacji obsługi SUZUKI.
- Nie wymontowywać ani nie rozmontowywać czujnika radarowego i pobliskich części.
- Nie siadać ani nie opierać się na przednim zderzaku.
- Nie kierować dyszy wysokociśnieniowego urządzenia myjącego w stronę czujnika ani w jego okolice.
- Nie popychać pojazdów lub innych obiektów przednim zderzakiem, np. przy manewrowaniu na parkingu.

**INFORMACJA:**

Woda bądź śnieg na powierzchni czujnika radarowego mogą zakłócić działanie układu detekcyjnego.

**Gdy układ wykryje zabrudzenia na powierzchni czujnika**

Jeżeli komunikat (4) nie znika, należy wykonać opisane poniżej czynności.

- 1) Zatrzymać samochód w bezpiecznym miejscu i przyciskiem rozruchu przełączyć w stan „LOCK” (wyłączone zasilanie).
  - 2) Przetrzeć powierzchnię czujnika miękką ściereczką.
  - 3) Przyciskiem rozruchu przełączyć w stan „ON”.
  - 4) Sprawdzić, czy komunikat (4) zniknie.
- Jeżeli mimo oczyszczenia powierzchni czujnika komunikat (4) pojawi się ponownie po przejechaniu pewnego odcinka w warunkach innych niż opisane dalej pod nagłówkiem UWAGA, może to oznaczać, że przyczyny są inne. Należy zwrócić się o pomoc do autoryzowanej stacji obsługi SUZUKI.

**INFORMACJA:**

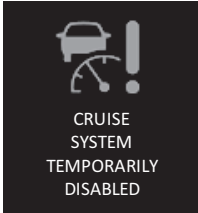
W wyszczególnionych poniżej sytuacjach może zaświecić się lampka ostrzegawcza układu adaptacyjnej kontroli prędkości jazdy (3), może pojawić się komunikat (4) i układ adaptacyjnej kontroli prędkości jazdy z funkcją zatrzymywania i ruszania może przestać działać mimo braku zabrudzeń na czujniku lub osłonie czujnika.

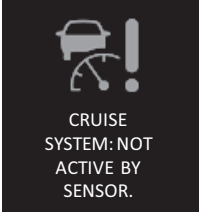

- W tunelu
- Na drodze z betonowymi ścianami po obu stronach
- Na drodze z metalowym ogrodzeniem po jednej ze stron
- W pobliżu wiaduktów, estakad lub skrzyżowań bezkolizyjnych
- W trudnych warunkach pogodowych, w rodzaju opadów deszczu lub śniegu
- Na drodze z kałużami

W powyższych sytuacjach działanie układu adaptacyjnej kontroli prędkości jazdy lub układu adaptacyjnej kontroli prędkości jazdy z funkcją zatrzymywania i ruszania zostaje chwilowo wstrzymane z powodu rozpraszania odbić sygnałów emitowanych przez urządzenie detekcyjne, co uniemożliwia precyzyjne określanie pozycji pojazdu z przodu. Gdy opisane powyżej utrudnienia miną, po upływie około 2 minut układ powróci do działania, zgaśnie lampka ostrzegawcza i zniknie wyświetlany komunikat.

## Komunikaty informacyjne i ostrzegawcze

Na wyświetlaczu informacyjnym pokazywane są komunikaty sygnalizujące określone nieprawidłowości w układzie adaptacyjnej kontroli prędkości jazdy lub układzie adaptacyjnej kontroli prędkości jazdy z funkcją zatrzymywania i ruszania.




| Komunikat  | Główna lampka ostrzegawcza  | Dźwięk   | Przyczyna i sposób działania   |
|--|---|--|--|
|  <p>52RM30710</p> | <p>Błyska</p>  | <p>Krótki sygnał (pojedynczy sygnał z wewnętrznego sygnalizatora akustycznego)</p> | <p>Możliwa usterka układu adaptacyjnej kontroli prędkości jazdy lub układu adaptacyjnej kontroli prędkości jazdy z funkcją zatrzymywania i ruszania. Należy zwrócić się do autoryzowanej stacji obsługi SUZUKI w celu zdiagnozowania usterki.</p>  |
|  <p>52RM30740</p> | <p>Błyska</p>  | <p>Krótki sygnał (pojedynczy sygnał z wewnętrznego sygnalizatora akustycznego)</p> | <p>Chwilowe wstrzymanie działania układu adaptacyjnej kontroli prędkości jazdy lub układu adaptacyjnej kontroli prędkości jazdy z funkcją zatrzymywania i ruszania. Jeżeli po chwili komunikat ten nie zniknie, należy zlecić autoryzowanej stacji obsługi SUZUKI sprawdzenie samochodu.</p> |




| Komunikat  | Główna lampka ostrzegawcza  | Dźwięk   | Przyczyna i sposób działania   |
|--|---|--|--|
|  <p>CRUISE SYSTEM: NOT ACTIVE BY SENSOR.</p> <p>52RM30720</p> | <p>Błyska</p>  | <p>Krótki sygnał (pojedynczy sygnał z wewnętrznego sygnalizatora akustycznego)</p> | <p>Komunikat ten pojawia się na wyświetlaczu informacyjnym z powodu zgromadzonych na powierzchni czujnika zabrudzeń bądź rozpraszania odbić emitowanych sygnałów detekcyjnych. Jeżeli komunikat ten nie zniknie po chwili, należy przetrzeć powierzchnię czujnika miękką ściereczką.</p> |

DO UŻYTKU WEWNĘTRZNEGO


## UŻYTKOWANIE POJAZDU

### Gdy nie jest możliwe uruchomienie adaptacyjnej kontroli prędkości jazdy


| Komunikat   | Główna lampka ostrzegawcza | Dźwięk            | Przyczyna i sposób działania   |
|---|----------------------------|-------------------|--|
|  <p>53SB3054</p> | Brak sygnalizacji          | Brak sygnalizacji | Uruchomienie adaptacyjnej kontroli prędkości jazdy nie jest możliwe z powodu nadmiernego rozgrzania okładzin ciernych hamulców. Zatrzymać samochód w bezpiecznym miejscu i pozwolić ostygnąć okładzinom ciernym.   |
|  <p>53SB3055</p> | Brak sygnalizacji          | Brak sygnalizacji | Wersje z mechaniczną i automatyczną skrzynią biegów (gdy z przodu nie ma pojazdu)<br>Uruchomienie adaptacyjnej kontroli prędkości jazdy nie jest możliwe, ponieważ prędkość samochodu jest poniżej 40 km/h. Spróbować ponownie przy prędkości co najmniej 40 km/h. |
|  <p>53SB3056</p> | Brak sygnalizacji          | Brak sygnalizacji | Wersje z automatyczną skrzynią biegów<br>Uruchomienie adaptacyjnej kontroli prędkości jazdy nie jest możliwe, ponieważ nie ma pojazdu z przodu. Spróbować ponownie przy prędkości co najmniej 40 km/h.   |

| Komunikat   | Główna lampka ostrzegawcza | Dźwięk            | Przyczyna i sposób działania  |
|---|----------------------------|-------------------|---|
|  <p>53SB3057</p> | Brak sygnalizacji          | Brak sygnalizacji | <p>Uruchomienie adaptacyjnej kontroli prędkości jazdy nie jest możliwe z powodu niezapiętego pasa bezpieczeństwa kierowcy. Zapiąć pas bezpieczeństwa kierowcy i powtórzyć próbę.</p>  |
|  <p>53SB3058</p> | Brak sygnalizacji          | Brak sygnalizacji | <p>Uruchomienie adaptacyjnej kontroli prędkości jazdy nie jest możliwe, ponieważ samochód jest na stromej pochyłości. Spróbować ponownie na płaskim odcinku drogi.</p>  |
|  <p>53SB3059</p> | Brak sygnalizacji          | Brak sygnalizacji | <p>Wersje z mechaniczną skrzynią biegów<br/>                     Uruchomienie adaptacyjnej kontroli prędkości jazdy nie jest możliwe, ponieważ nie jest włączony bieg 2, 3, 4, 5 lub 6. Włączyć bieg 2, 3, 4, 5 lub 6 i powtórzyć próbę.</p> <p>Wersje z automatyczną skrzynią biegów<br/>                     Uruchomienie adaptacyjnej kontroli prędkości jazdy nie jest możliwe, ponieważ dźwignia skrzyni biegów nie jest w położeniu „D” lub „M”. Ustawić dźwignię skrzyni biegów w położeniu „D” lub „M” i powtórzyć próbę.</p> |

## UŻYTKOWANIE POJAZDU



| Komunikat   | Główna lampka ostrzegawcza | Dźwięk            | Przyczyna i sposób działania   |
|---|----------------------------|-------------------|--|
|  <p>53SB3053</p> | Brak sygnalizacji          | Brak sygnalizacji | Uruchomienie adaptacyjnej kontroli prędkości jazdy nie jest możliwe z powodów innych niż wyszczególnione powyżej. Należy poszukać wskazówek pod hasłem „Adaptacyjna kontrola prędkości jazdy” w tym rozdziale. |

Gdy działanie adaptacyjnej kontroli prędkości jazdy zostanie przerwane

| Komunikat   | Główna lampka ostrzegawcza | Dźwięk   | Przyczyna i sposób działania   |
|---|----------------------------|--|--|
|  <p>53SB3061</p> | Brak sygnalizacji          | Krótki sygnał (pojedynczy sygnał z wewnętrznego sygnalizatora akustycznego) (#1) | Przerwanie działania adaptacyjnej kontroli prędkości jazdy z powodu nadmiernego rozgrzania okładzin ciernych hamulców. Zatrzymać samochód w bezpiecznym miejscu i pozwolić ostygnąć okładzinom ciernym.  |
|  <p>53SB3065</p> | Brak sygnalizacji          | Krótki sygnał (pojedynczy sygnał z wewnętrznego sygnalizatora akustycznego) (#1) | Wersje z mechaniczną skrzynią biegów<br>Przerwanie działania adaptacyjnej kontroli prędkości z powodu spadku prędkości samochodu poniżej 40 km/h. Spróbować ponownie przy prędkości co najmniej 40 km/h. |



(#1) W przypadku celowego przerwania działania układu przez kierowcę, np. poprzez naciśnięcie pedału hamulca lub przycisku „CANCEL”, sygnalizacja akustyczna nie zostanie uruchomiona. Jest ona uruchamiana tylko w innych przypadkach.

## UŻYTKOWANIE POJAZDU

| Komunikat   | Główna lampka ostrzegawcza | Dźwięk   | Przyczyna i sposób działania  |
|---|----------------------------|--|---|
|  <p>53SB3063</p> | Brak sygnalizacji          | Krótki sygnał (pojedynczy sygnał z wewnętrznego sygnalizatora akustycznego) (#1) | Wersje z automatyczną skrzynią biegów<br>Przerwanie działania adaptacyjnej kontroli prędkości jazdy z powodu braku pojazdu z przodu. Po ustaniu przyczyny ponownie uruchomić układ. |
|  <p>53SB3064</p> | Brak sygnalizacji          | Krótki sygnał (pojedynczy sygnał z wewnętrznego sygnalizatora akustycznego) (#1) | Przerwanie działania adaptacyjnej kontroli prędkości jazdy z powodu rozpięcia pasa bezpieczeństwa kierowcy. Po ustaniu przyczyny ponownie uruchomić układ.                          |


(#1) W przypadku celowego przerwania działania układu przez kierowcę, np. poprzez naciśnięcie pedału hamulca lub przycisku „CANCEL”, sygnalizacja akustyczna nie zostanie uruchomiona. Jest ona uruchamiana tylko w innych przypadkach.



| Komunikat   | Główna lampka ostrzegawcza | Dźwięk   | Przyczyna i sposób działania  |
|---|----------------------------|--|---|
|  <p>CRUISE SYS.<br/>CANCELED<br/>(STEEP<br/>SLOPE)</p> <p>53SB3062</p>   | Brak sygnalizacji          | Krótki sygnał (pojedynczy sygnał z wewnętrznego sygnalizatora akustycznego) (#1) | Przerwanie działania adaptacyjnej kontroli prędkości jazdy z powodu stromej pochyłości. Spróbować ponownie na płaskim odcinku drogi.  |
|  <p>CRUISE SYS.<br/>CANCELED<br/>(GEAR<br/>POSITION)</p> <p>53SB3066</p> | Brak sygnalizacji          | Krótki sygnał (pojedynczy sygnał z wewnętrznego sygnalizatora akustycznego) (#1) | <p>Wersje z mechaniczną skrzynią biegów<br/>Przerwanie działania adaptacyjnej kontroli prędkości jazdy z powodu przełączenia na bieg inny niż 2, 3, 4, 5 lub 6. Po ustaniu przyczyny ponownie uruchomić układ.</p> <p>Wersje z automatyczną skrzynią biegów<br/>Przerwanie działania adaptacyjnej kontroli prędkości jazdy z powodu przestawienia dźwigni skrzyni biegów w położenie inne niż „D” lub „M”. Po ustaniu przyczyny ponownie uruchomić układ.</p> |

(#1) W przypadku celowego przerwania działania układu przez kierowcę, np. poprzez naciśnięcie pedału hamulca lub przycisku „CANCEL”, sygnalizacja akustyczna nie zostanie uruchomiona. Jest ona uruchamiana tylko w innych przypadkach.

## UŻYTKOWANIE POJAZDU

| Komunikat   | Główna lampka ostrzegawcza | Dźwięk   | Przyczyna i sposób działania   |
|---|----------------------------|--|--|
| <br>53SB3060 | Brak sygnalizacji          | Krótki sygnał (pojedynczy sygnał z wewnętrznego sygnalizatora akustycznego) (#1) | Przerwanie działania adaptacyjnej kontroli prędkości jazdy z powodów innych niż wyszczególnione powyżej. Należy poszukać wskazówek pod hasłem „Adaptacyjna kontrola prędkości jazdy” lub „Adaptacyjna kontrola prędkości jazdy z funkcją zatrzymywania i ruszania” w tym rozdziale. Po ustaniu przyczyny ponownie uruchomić układ. |

(#1) W przypadku celowego przerwania działania układu przez kierowcę, np. poprzez naciśnięcie pedału hamulca lub przycisku „CANCEL”, sygnalizacja akustyczna nie zostanie uruchomiona. Jest ona uruchamiana tylko w innych przypadkach.

## Monitorowanie martwych pól widoczności (w niektórych wersjach)

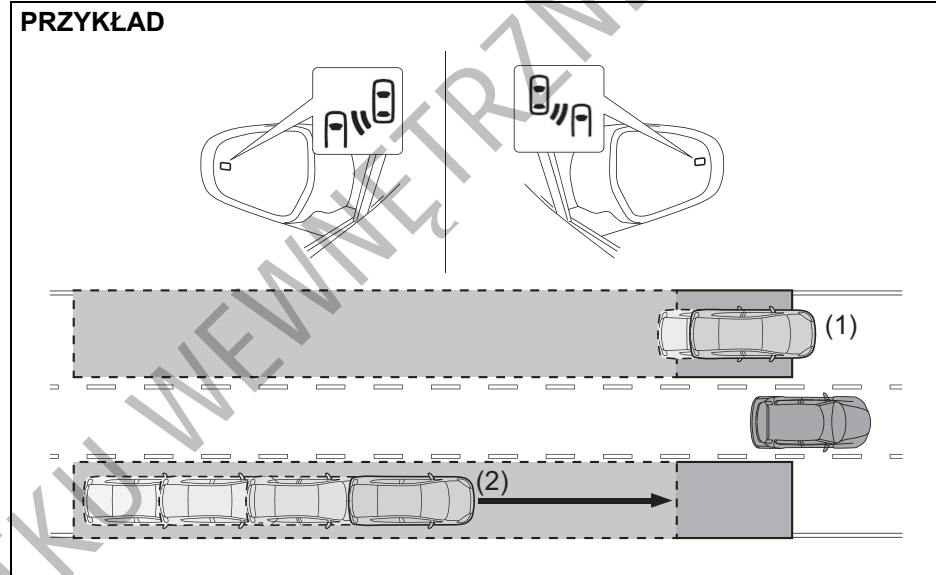
Funkcja monitorowania martwych pól widoczności (BSM) wykrywa obecność pojazdu znajdującego się ukośnie z tyłu i informuje o tym za pośrednictwem zewnętrznego lusterka wstecznego oraz wewnętrznej sygnalizacji akustycznej. W ten sposób wspomaga kierowcę przy zmianie pasa ruchu.

### ⚠ OSTRZEŻENIE

- Funkcja monitorowania martwych pól widoczności (BSM) ma charakter pomocniczy, informując o zbliżaniu się pojazdu poruszającego się równolegle z tyłu. Jednak kierowca nie może zapominać o podstawowych zasadach bezpiecznego prowadzenia samochodu. Powinien kontrolować sytuację dookoła, patrząc bezpośrednio przez szyby i korzystając z lusterek wstecznych.
- Układ monitorujący ma określone ograniczenia i w niektórych sytuacjach drogowych może nie zadziałać prawidłowo. Nie należy nadmiernie polegać na jego działaniu i należy zawsze prowadzić samochód w sposób bezpieczny. Nadmierne poleganie na działaniu tej funkcji może doprowadzić do wypadku.

Odpowiedni czujnik wykrywa jadący lub zbliżający się z tyłu pojazd poruszający się równoległym pasem ruchu i kierowca jest o tym informowany. Zaświeci się lampka kontrolna w zewnętrznym lusterku wstecznym po stronie detekcji.

### PRZYKŁAD

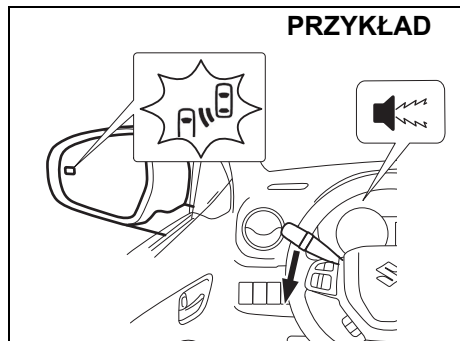


53SBB002

- (1) Pojazd poruszający się równolegle znalazł się w miejscu nieobejmowanym przez zewnętrzne lusterko wsteczne.
- (2) Pojazd gwałtownie zbliża się do miejsca nieobejmowanego przez zewnętrzne lusterko wsteczne.

## UŻYTKOWANIE POJAZDU

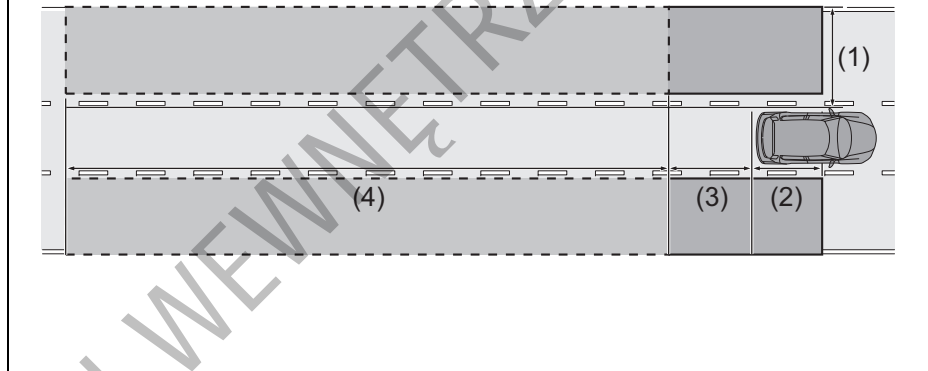
Gdy kierowca włączy kierunkowskazy po stronie detekcji, w kabinie rozlegnie się sygnał akustyczny i zacznie błyskać lampka kontrolna w odpowiednim zewnętrznym lusterku wstecznym.



53SBB003

Obszar detekcji  
Wykrywane są pojazdy pojawiające się we wskazanych poniżej strefach.

### PRZYKŁAD



53SBB004

- (1) Obszar w zakresie od 0,5 do 3,0 m po obu stronach samochodu
- (2) Obszar od linii tylnego zderzaka do wysokości okolic miejsca kierowcy
- (3) Obszar do około 4 m za linią tylnego zderzaka
- (4) Obszar w zakresie od 4 do 50 m za linią tylnego zderzaka

### INFORMACJA:

*Im większa prędkość zbliżania się wykrytego pojazdu, tym wcześniej uruchamiane jest ostrzeżenie za pomocą lampki w zewnętrznym lusterku wstecznym.*

### Warunki działania

Monitorowanie martwych pól widoczności działa, gdy spełnione są wszystkie wyszczególnione poniżej warunki.

- Nie świeci się lampka sygnalizująca wyłączenie funkcji monitorowania martwych pól widoczności.
- Dźwignia skrzyni biegów nie jest w położeniu „R” (biegu wstecznego).
- Prędkość jazdy powyżej 15 km/h.
- Silnik samochodu pracuje.

#### INFORMACJA:

Monitorowanie martwych pól widoczności można wyłączyć w menu ustawień na wyświetlaczu informacyjnym. Szczegółowe informacje dotyczące obsługi wyświetlacza informacyjnego podane są pod hasłem „Ustawienia funkcyjne” w rozdziale „PRZED ROZPOCZĘCIEM JAZDY”.

### Kiedy układ nie zadziała

Funkcja monitorowania martwych pól widoczności nie reaguje na wyszczególnione poniżej obiekty.

- Mały motocykl, rower, pieszy.\*
- Pojazd nadjeżdżający z przeciwnika.
- Pojazd jadący z tyłu tym samym pasem ruchu.\*
- Pojazdy poruszające się dalszymi niż sąsiednie pasami ruchu.\*
- Bariery ochronne, mury, znaki drogowe, zaparkowane pojazdy i podobne obiekty nieruchome.\*

\* W zależności od warunków detekcja może nastąpić.

### Kiedy układ może nie zadziałać prawidłowo

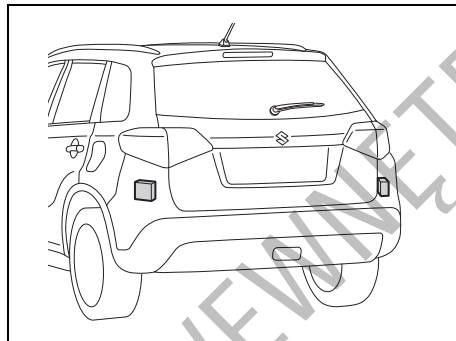
W wyszczególnionych poniżej sytuacjach monitorowanie martwych pól widoczności może nie zadziałać prawidłowo z powodu niepewnej detekcji.

- Gdy czujnik lub pobliskie okolice tylnego zderzaka pokrywają ciała obce, takie jak błoto, śnieg, lód itp. (Należy je usunąć.)
- Gdy czujnik ma zmienioną pozycję z powodu uderzenia bezpośredniego lub w jego okolice.
- Gdy koła samochodu się ślizgają.
- Gdy w momencie pojawienia się w polu detekcji bariery, muru itp. odległość od tego obiektu była niewielka.
- Gdy zawieszenie poddane zostało modyfikacjom (zmieniającym jego wysokość itp.)
- Gdy samochód jest odchylony na skutek znacznego obciążenia bagażnika.
- Gdy napięcie akumulatora jest nieprawidłowe.
- Gdy temperatura w okolicach czujnika jest zbyt wysoka lub zbyt niska.
- Przy wjeździe do tunelu lub wyjeździe z niego.
- W warunkach ograniczonej widoczności do tyłu z powodu spalin, rozbryzgów wody bądź śniegu, zawieszin kropelkowych, wzniecanego pyłu lub dymu.
- Gdy zbliżają się pojazdy jadące w krótkich odstępach jeden za drugim.
- Gdy pojazd z tyłu jest w zbyt małej odległości.

- Gdy jest zbyt duża różnica prędkości pomiędzy naszym samochodem a znajdującym się w zasięgu detekcyjnym pojazdem z tyłu.
- Gdy niemal nie ma różnicy prędkości pomiędzy naszym samochodem a pojazdem w zasięgu detekcyjnym.
- Gdy przy ruszaniu z miejsca inny pojazd pozostaje w zasięgu detekcyjnym.
- Na znacznej stromiźnie, bardzo krętej drodze lub na łączeniach nawierzchni.
- Na drodze o nieutwardzonej, wyboistej lub nierównej nawierzchni.
- Gdy różnica prędkości pomiędzy naszym samochodem a innym pojazdem nie jest stała.
- Gdy pojazd poruszający się sąsiednim pasem ruchu jest zbyt daleko, np. z powodu znacznej szerokości pasa lub jazdy jego skrajem.
- Gdy z tyłu zamontowany jest dodatkowy element, np. stelaż transportowy.
- Gdy jest zbyt duża różnica wysokości pomiędzy naszym samochodem a pojazdem znajdującym się w zasięgu detekcyjnym. (Pojazd niskopodwoziowy, sportowy itp.)

### Umieszczenie czujników

Czujniki układu umieszczone są po obu bokach nadwozia.



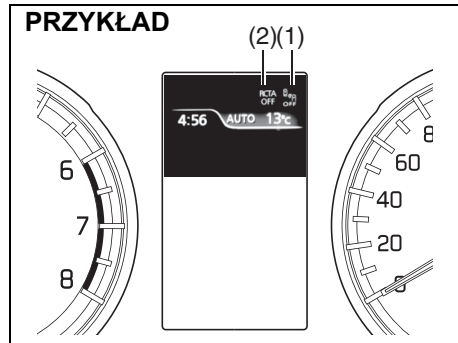
53SB10302

### ▲ OSTRZEŻENIE

Warunkiem prawidłowego działania czujników jest przestrzeganie poniższych zaleceń. Brak należytej dbałości o czujniki może być przyczyną ich awarii i błędów detekcji, co może doprowadzić do wypadku.

- Utrzymywać w czystości powierzchnię tylnego zderzaka w okolicy czujników.
- Nie narażać tylnego zderzaka w okolicy czujników na znaczne obciążenia lub uderzenia.
- Nie umieszczać na tylnym zderzaku w okolicy czujników żadnych naklejek.
- Nie wprowadzać żadnych modyfikacji tylnego zderzaka w okolicy czujników. Uszkodzenie tylnego zderzaka lub odpryśnięcie z jego powierzchni powłoki lakierowej może być przyczyną usterki układu. W takim przypadku należy zwrócić się do autoryzowanej stacji obsługi SUZUKI.

## Wyłączenie monitorowania martwych pól widoczności



53SB3030

- (1) Lampka sygnalizująca wyłączenie funkcji monitorowania martwych pól widoczności
- (2) Lampka sygnalizująca wyłączenie funkcji ostrzegania o ruchu poprzecznym z tyłu

Monitorowanie martwych pól widoczności można wyłączyć w menu ustawień na wyświetlaczu informacyjnym. Szczegółowe informacje dotyczące obsługi wyświetlacza informacyjnego podane są pod hasłem „Ustawienia funkcyjne” w rozdziale „PRZED ROZPOCZĘCIEM JAZDY”. Gdy funkcja ta jest wyłączona, świeci się lampka sygnalizująca wyłączenie monitorowania martwych pól widoczności (1) oraz










lampka sygnalizująca wyłączenie ostrzegania o ruchu poprzecznym z tyłu (2).

### INFORMACJA:

Wyłączenie monitorowania martwych pól widoczności powoduje również wyłączenie wspomaganie przy zmianie pasa ruchu oraz ostrzegania o ruchu poprzecznym z tyłu. Ostrzeżenie o ruchu poprzecznym z tyłu można również wyłączyć bez wyłączenia monitorowania martwych pól widoczności. Szczegółowe informacje podane są pod hasłem „Ostrzeżenie o ruchu poprzecznym z tyłu (w niektórych wersjach)” w tym rozdziale.

## Komunikaty informacyjne i ostrzegawcze

Na wyświetlaczu informacyjnym pokazywane są ostrzeżenia i komunikaty sygnalizujące określone nieprawidłowości.

| Komunikat   | Lampka ostrzegawcza   | Lampka kontrolna  | Dźwięk   | Przyczyna i sposób działania  |
|---|---|---|--|---|
|  <p>53SB3031</p> |  <p>53SB3033</p> | <p>Błyska</p>  | <p>Krótki sygnał (pojedynczy sygnał z wewnętrznego sygnalizatora akustycznego)</p> | <p>Monitorowanie martwych pól widoczności i ostrzeżenie o ruchu poprzecznym z tyłu zostały wstrzymane. Jeżeli po ponownym uruchomieniu silnika sygnalizacja ostrzegawcza się powtórzy, należy zlecić autoryzowanej stacji obsługi SUZUKI sprawdzenie samochodu.</p>   |
|  <p>53SB3031</p> |  <p>53SB3033</p> | <p>Błyska</p>  | <p>Krótki sygnał (pojedynczy sygnał z wewnętrznego sygnalizatora akustycznego)</p> | <p>Monitorowanie martwych pól widoczności i ostrzeżenie o ruchu poprzecznym z tyłu zostały wstrzymane z powodu zabrudzenia czujników lub zderzaka w ich okolicy. Usunąć zabrudzenia z czujnika i tylnego zderzaka w jego okolicy, a następnie ponownie uruchomić silnik. Jeżeli po ponownym uruchomieniu silnika sygnalizacja ostrzegawcza się powtórzy, należy zlecić autoryzowanej stacji obsługi SUZUKI sprawdzenie samochodu.</p> |
|  <p>53SB3032</p> |  <p>53SB3033</p> | <p>Błyska</p>  | <p>Krótki sygnał (pojedynczy sygnał z wewnętrznego sygnalizatora akustycznego)</p> | <p>Możliwa usterka w układzie monitorowania martwych pól widoczności lub w układzie ostrzegania o ruchu poprzecznym z tyłu. Należy zlecić autoryzowanej stacji obsługi SUZUKI sprawdzenie samochodu.</p>  |



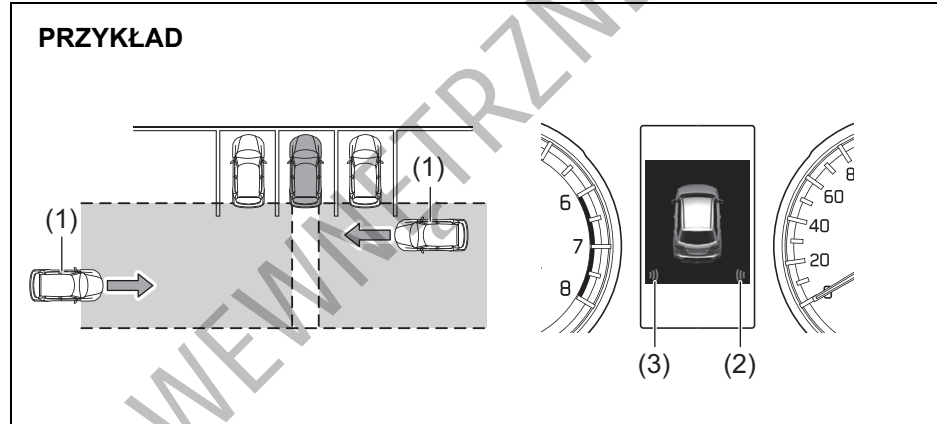
## Ostrzeżenie o ruchu poprzecznym z tyłu (w niektórych wersjach)

Funkcja ostrzegania o ruchu poprzecznym z tyłu (RCTA) sygnalizuje na wyświetlaczu informacyjnym oraz za pomocą dźwięku ostrzegawczego wykrycie zbliżającego się prostopadłe z tyłu innego pojazdu. Funkcja ta działa podczas cofania.

### ▲ OSTRZEŻENIE

- Funkcja ostrzegania o ruchu poprzecznym z tyłu pełni rolę pomocniczą przy cofaniu, informując o zbliżaniu się innego pojazdu z lewej lub z prawej strony z tyłu. Jednak kierowca nie może zapominać o podstawowych zasadach bezpiecznego prowadzenia samochodu. Powinien kontrolować sytuację dookoła, patrząc bezpośrednio przez szyby i korzystając z lusterek wstecznych.
- Układ monitorujący ma określone ograniczenia i w niektórych sytuacjach drogowych może nie zadziałać prawidłowo. Nie należy nadmiernie polegać na działaniu układu i należy zawsze prowadzić samochód w sposób bezpieczny. Nadmierne poleganie na działaniu tej funkcji może doprowadzić do wypadku.

Kierowca jest ostrzegany, gdy w trakcie cofania moduł detekcyjny wykryje z tyłu zbliżający się prostopadłe inny pojazd. Wykrycie zbliżającego się pojazdu sygnalizowane jest sygnałem akustycznym w kabinie i obrazem na wyświetlaczu informacyjnym.



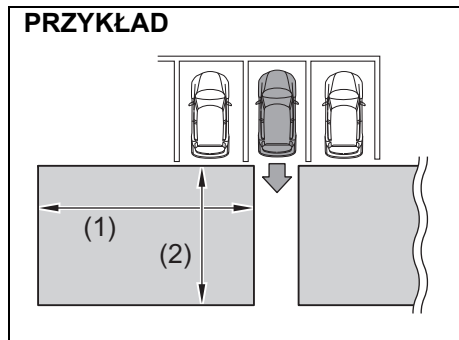
- (1) Zbliżający się pojazd  
 (2) Zbliżanie się od prawej strony z tyłu  
 (3) Zbliżanie się od lewej strony z tyłu

53SBB005

## UŻYTKOWANIE POJAZDU

### Obszar detekcji

Wykrywane są pojazdy pojawiające się we wskazanych poniżej strefach.



53SBB006

- (1) 20 m
- (2) 8 m

### Warunki działania

Ostrzeżenie o ruchu poprzecznym z tyłu działa, gdy spełnione są wszystkie wyszczególnione poniżej warunki.

- Nie świeci się lampka sygnalizująca wyłączenie funkcji monitorowania martwych pól widoczności.
- Nie świeci się lampka sygnalizująca wyłączenie funkcji ostrzeżenia o ruchu poprzecznym z tyłu.
- Dźwignia skrzyni biegów jest w położeniu „R” (biegu wstecznego).
- Prędkość cofania nie przekracza 8 km/h.
- Prędkość zbliżającego się pojazdu jest w zakresie od 3,6 do 90 km/h.

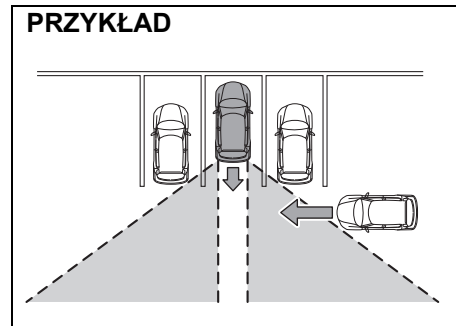
### INFORMACJA:

- *Ostrzeżenie o ruchu poprzecznym z tyłu można wyłączyć w menu ustawień na wyświetlaczu informacyjnym. Szczegółowe informacje dotyczące obsługi wyświetlacza informacyjnego podane są pod hasłem „Ustawienia funkcyjne” w rozdziale „PRZED ROZPOCZĘCIEM JAZDY”.*
- *Wyłączenie funkcji monitorowania martwych pól widoczności powoduje również wyłączenie ostrzeżenia o ruchu poprzecznym z tyłu.*

### Kiedy układ nie zadziała

Funkcja ostrzeżenia o ruchu poprzecznym z tyłu nie reaguje na wyszczególnione poniżej objekty.

- Zbliżający się pojazd, który jest bezpośrednio z tyłu.
- Pojazd cofający z sąsiedniego miejsca parkingowego.
- Pojazd zasłonięty inną przeszkodą w stopniu uniemożliwiającym jego detekcję.
- Pojazd lub inny obiekt nieruchomy.\*



53SBB007

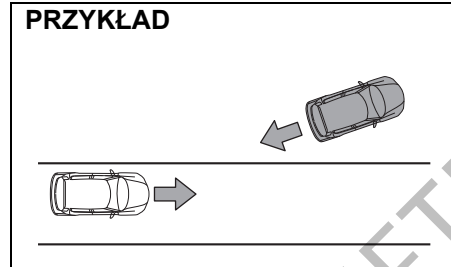
- Mały motocykl, rower, pieszy.\*
- Pojazd oddalający się.

\* W zależności od warunków detekcja może nastąpić.

### Kiedy układ może nie zadziałać prawidłowo

W wyszczególnionych poniżej sytuacjach ostrzeżenie o ruchu poprzecznym z tyłu może nie zadziałać prawidłowo z powodu niepewnej detekcji.

- Gdy czujnik lub pobliskie okolice tylnego zderzaka pokrywają ciała obce, takie jak błoto, śnieg, lód itp. (Należy je usunąć.)
- W trudnych warunkach pogodowych, np. podczas obfitych opadów, w gęstej mgie lub zamieci.
- W warunkach ograniczonej widoczności do tyłu z powodu spalin, rozbryzgów wody bądź śniegu, zawieszin kropelkowych, wznieszanego pyłu lub dymu.
- Gdy czujnik ma zmienioną pozycję, np. z powodu kolizji.
- Gdy zbliżają się pojazdy jadące w krótkich odstępach jeden za drugim.
- Gdy zbliżający się pojazd ma dużą prędkość.
- Gdy pojazd jest ustawiony pod niewielkim kątem.



53SBB008

### Umiejscowienie czujników

Szczegółowe informacje podane są pod hasłem „Umiejscowienie czujników” w punkcie „Monitorowanie martwych pól widoczności (w niektórych wersjach)” w tym rozdziale.

### Wyłączanie funkcji ostrzeżenia o ruchu poprzecznym z tyłu

Szczegółowe informacje podane są pod hasłem „Wyłączanie monitorowania martwych pól widoczności” w punkcie „Monitorowanie martwych pól widoczności (w niektórych wersjach)” w tym rozdziale.

### Komunikaty informacyjne i ostrzegawcze

Na wyświetlaczu informacyjnym pokazywane są komunikaty sygnalizujące określone nieprawidłowości w układzie monitorowania martwych pól widoczności (BSM). Szczegółowe informacje podane są pod hasłem „Komunikaty informacyjne i ostrzegawcze” w punkcie „Monitorowanie martwych pól widoczności (w niektórych wersjach)” w tym rozdziale.

### Sygnalizowanie hamowania awaryjnego (funkcja ESS) (w niektórych wersjach)

ESS jest skrótem anglojęzycznej nazwy tej funkcji: Emergency Stop Signal.

Funkcja sygnalizowania hamowania awaryjnego ma na celu ostrzeżenie kierowcy pojazdu jadącego z tyłu za pomocą błyskających szybciej niż zwykle kierunkowskazów po obu stronach samochodu w wyszczególnionych poniżej okolicznościach. Równocześnie błyskają lampki kontrolne kierunkowskazów w zespole wskaźników.

- Gdy przy prędkości co najmniej około 55 km/h zostanie raptownie naciśnięty pedał hamulca.
- Gdy zostanie uruchomiony układ ABS lub w przypadku nagłego hamowania spełniającego warunki uruchomienia układu ABS.

#### PRZYKŁAD



54P000339

Funkcja sygnalizowania hamowania awaryjnego przerywa działanie w następujących sytuacjach:

- Gdy pedał hamulca zostanie zwolniony
- Gdy układ ABS przestanie działać
- Gdy zostaną włączone światła awaryjne
- Gdy samochód przestanie wytracać prędkość w sposób gwałtowny

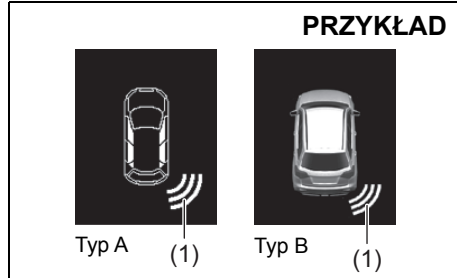
#### ▲ OSTRZEŻENIE

Funkcja sygnalizowania hamowania awaryjnego ma na celu ograniczenie ryzyka najechania na tył tego samochodu przez inny pojazd w wyniku nagłego hamowania, jednak nie jest w stanie w pełni zapobiec kolizjom. Należy nieustannie zachowywać maksimum bezpieczeństwa na drodze i unikać niepotrzebnego gwałtownego hamowania.

#### INFORMACJA:

- Nie ma możliwości wyłączenia funkcji sygnalizowania hamowania awaryjnego.
- W pierwszym rzędzie powinno się korzystać ze światel awaryjnych, funkcję sygnalizowania hamowania awaryjnego traktować jako ostateczność.
- Na wyszczególnionych poniżej rodzajach podłoży, gdy układ ABS chwilowo przerywa działanie, funkcja sygnalizowania hamowania awaryjnego może nie działać.
  - Na nawierzchni o niskiej przyczepności
  - Na nierównościach drogi, np. łącznikach dylatacyjnych

## Czujniki odległości przy parkowaniu (w niektórych wersjach)



53SB10312

(1) Sygnalizacja graficzna obecności przeszkody.

\* W ten sposób sygnalizowane jest wykrycie przeszkody z prawej strony z tyłu samochodu.

- Układ wspomagający parkowanie za pomocą czujników ultradźwiękowych wykrywa przeszkody w okolicy przedniego i/lub tylnego zderzaka. W razie wykrycia przeszkody podczas parkowania lub powolnego manewrowania, rozlega się dźwięk ostrzegawczy, a na wyświetlaczu informacyjnym w zespole wskaźników pokazywana jest jej lokalizacja za pomocą odpowiedniej symbolizacji graficznej.
- Czujniki emitują fale ultradźwiękowe i odbierają je po odbiciu od przeszkody. Na

podstawie czasu, jaki zajęło fali ultradźwiękowej dotarcie do przeszkody i powrót po odbiciu, ustalana jest lokalizacja danego obiektu względem samochodu.

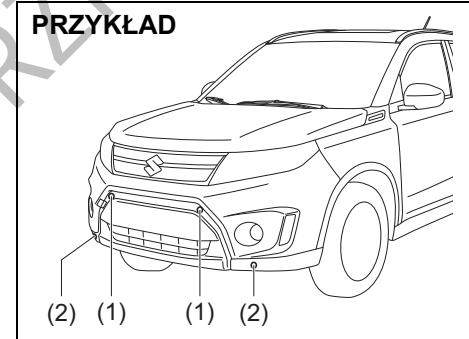
- Czujniki odległości działają, gdy przyciskiem rozruchu wybrany jest stan „ON”, dźwignia skrzyni biegów nie jest w położeniu „P” (wersje z automatyczną skrzynią biegów) i przycisk wyłącznika czujników jest w położeniu włączenia. Funkcja ta jest pomocna w następujących sytuacjach: podjeżdżanie do krawężnika; parkowanie równoległe; wjeżdżanie do garażu; jazda wzdłuż alejki; powolne wjeżdżanie pomiędzy przeszkody.

### ▲ OSTRZEŻENIE

- **Układ ostrzega o przeszkodach za pomocą sygnalizacji dźwiękowej oraz pokazując ich lokalizację na wyświetlaczu informacyjnym. Nie zwalnia to jednak kierowcy z obowiązku zachowania szczególnej ostrożności.**
- **Czujniki wykrywają przeszkody jedynie w ograniczonym obszarze i jedynie w ograniczonym zakresie prędkości jazdy. Dlatego w trudnych miejscach należy manewrować powoli, kontrolując sytuację wokół samochodu obserwując bezpośrednio lub za pośrednictwem lusterek wstecznych. Poleganie na samych czujnikach wspomagających parkowanie powoduje zwiększone ryzyko wypadku.**

## Rozmieszczenie czujników (w niektórych wersjach)

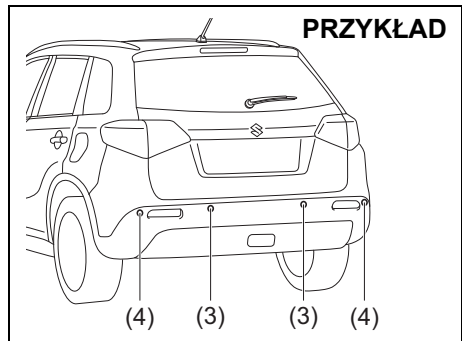
Na przednim zderzaku



54P000313

- (1) Przednie czujniki centralne (2 sztuki)  
 (2) Przednie czujniki narożne (2 sztuki)

### Na tylnym zderzaku



(3) Tyłne czujniki centralne (2 sztuki)

(4) Tyłne czujniki narożne (2 sztuki)

### UWAGA

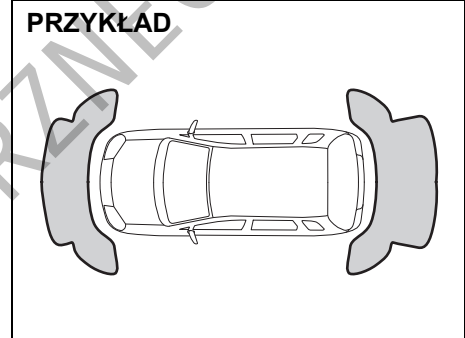
- Nie uderzać w okolice czujników ani nie kierować w te miejsca strumienia płynu z wysokociśnieniowych urządzeń myjących. Grozi to uszkodzeniem czujników.
- Uderzenie zderzakiem w twardy obiekt może spowodować nieprawidłowe działanie czujników. W takiej sytuacji należy zlecić ich sprawdzenie autoryzowanej stacji obsługi SUZUKI.

**Działanie czujników**

Działanie czujników jest w następujący sposób uzależnione od położenia dźwigni skrzyni biegów i dźwigni hamulca postojowego:

| Położenie dźwigni sterującej skrzyni biegów  |           | Mechaniczna skrzynia biegów |                    | Automatyczna skrzynia biegów |         | Dźwignia hamulca postojowego |
|--|-----------|-----------------------------|--------------------|------------------------------|---------|------------------------------|
|  |           | R                           | N, od 1 do 5 lub 6 | R                            | N, D, M |                              |
| Czujniki przednie<br>(w niektórych wersjach) | Centralne | Wył.                        | Wł.                | Wył.                         | Wł.     | Zwolniona                    |
|  | Narożne   | Wł.                         | Wł.                | Wł.                          | Wł.     | Brak zależności              |
| Czujniki tylne                               | Centralne | Wł.                         | Wył.               | Wł.                          | Wył.    | Brak zależności              |
|  | Narożne   | Wł.                         | Wył.               | Wł.                          | Wył.    | Brak zależności              |

**Przybliżony obszar detekcji przeszkód**



54P000368

- Nie są wykrywane przeszkody znajdujące się w odległości do około 20 cm od czujnika lub bezpośrednio pod nim.
- Czujniki wykrywają przeszkody w odległości do około 1 m od przedniego zderzaka samochodu lub do około 1,5 m od tylnego zderzaka samochodu.

DO UŻYTKU WEWNĘTRZNEGO

### ▲ OSTRZEŻENIE

- W następujących sytuacjach układ wspomagający parkowanie może niewłaściwie reagować, ponieważ czujniki nie są w stanie prawidłowo wykrywać przeszkody:
  - Czujniki są zakryte błotem, lodem lub innymi materiałami. (Przywrócenie normalnego działania wymaga usunięcia tego typu materiałów.)
  - Czujniki są zalewane wodą z jezdni lub intensywnymi opadami deszczu.
  - Czujniki są zasłonięte dłonią, naklejką, zamontowanymi akcesoriami itp.
  - W obszarze detekcyjnym czujnika znajduje się zamontowany dodatkowy element wyposażenia.
  - Do zderzaka zamocowane są inne przedmioty, na przykład hak holowniczy, maszty narożne, antena radiowa itp.
  - Wysokość położenia zderzaka jest zmieniona w wyniku modyfikacji zawieszenia lub z innej przyczyny.
  - Okolice czujników są silnie rozgrzane w wyniku bezpośredniej operacji promieni słonecznych, bądź są bardzo zimne na skutek mrozu.
  - Samochód znajduje się na nierównym podłożu, na pochyłości, na drodze zwirowej lub na trawie.

>>

### ▲ OSTRZEŻENIE

cd.

- Samochód jest silnie przechylony.
- Czujniki odbierają fale ultradźwiękowe pochodzące od klaksonów samochodowych, silnika, pneumatycznych układów hamulcowych samochodów ciężarowych lub czujników odległości w innym samochodzie.
- Przeszkody znajdują się zbyt blisko czujników.
- Przed czujnikiem znajduje się ustawiony skośnie obiekt silnie odbijający światło, jak na przykład szyba. (Fale ultradźwiękowe nie powracają po odbiciu do czujnika.)
- Czujniki mogą nie być w stanie prawidłowo wykrywać następujących obiektów:
  - Obiekty składające się z cienkich elementów, jak na przykład siatki druciane i liny
  - Prostopadłościenne krawężniki i inne obiekty o ostrych brzegach
  - Wysokie obiekty z rozbudowaną górną częścią, jak na przykład znaki drogowe
  - Niskie obiekty, jak na przykład krawężniki
  - Obiekty z materiału pochłaniającego fale dźwiękowe, jak na przykład bawełna lub śnieg

### INFORMACJA:

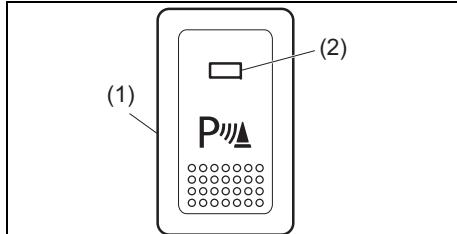
- Początkowo wykrywane wąskie słupki i przeszkody o wysokości nieprzekraczającej poziomu czujników mogą przestać być wykrywane w miarę zbliżania się do nich samochodu.
- Sygnalizowany dystans do znaku drogowego lub podobnej przeszkody może być mniejszy od rzeczywistej odległości.



## Jak korzystać ze wspomagania parkowania

### Wyłącznik czujników odległości przy parkowaniu

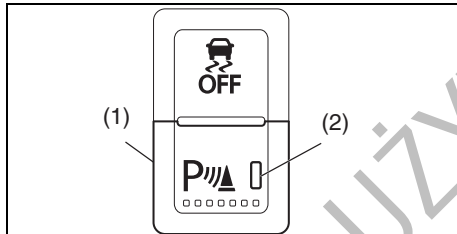
#### Wersje bez układu antypoślizgowego ESP®



54P000315

- (1) Wyłącznik czujników odległości przy parkowaniu
- (2) Lampka kontrolna

#### Wersje z układem antypoślizgowym ESP®



61MM0A102

- (1) Wyłącznik czujników odległości przy parkowaniu
- (2) Lampka kontrolna

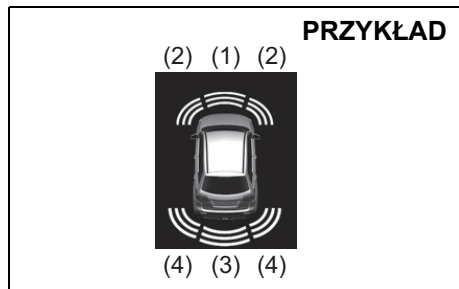
- Gdy włączony jest zapłon, świecąca się lampka kontrolna w wyłączniku czujników odległości przy parkowaniu sygnalizuje gotowość układu do działania w następujących warunkach:
  - Dźwignia skrzyni biegów nie jest w położeniu „P” (wersje z automatyczną skrzynią biegów).
  - Prędkość jazdy do przodu nie przekracza 9 km/h, gdy samochód wyhamowuje przed zaparkowaniem.
  - Prędkość jazdy do przodu nie przekracza 13 km/h, gdy samochód przyspiesza.
- W celu wyłączenia czujników parkowania należy nacisnąć ich wyłącznik i sprawdzić, czy zgasła lampka kontrolna.

| Pozycja wyłącznika     | Stan   |
|------------------------|--|
| <p><b>PRZYKŁAD</b></p> | <p><b>WŁĄCZONY</b></p> <ul style="list-style-type: none"> <li>• Gdy świeci się lampka kontrolna i spełnione są wszystkie niezbędne warunki, układ jest gotowy do pracy.</li> </ul>                                     |
| <p><b>PRZYKŁAD</b></p> | <p><b>WYŁĄCZONY</b></p> <ul style="list-style-type: none"> <li>• Układ nie działa. Jeżeli czujniki odległości przy parkowaniu nie będą wykorzystywane, nacisnąć ich wyłącznik, aby zgasła lampka kontrolna.</li> </ul> |

#### INFORMACJA:

Jeżeli włączony jest zapłon, przy włączaniu układu przyciskiem jego wyłącznika rozlega się sygnał akustyczny wewnątrz kabiny.

## Sygnalizacja przeszkód przez czujniki



53SB3035

- (1) Wykrycie przeszkody przez przednie czujniki centralne (w niektórych wersjach)
- (2) Wykrycie przeszkody przez przednie czujniki narożne (w niektórych wersjach)
- (3) Wykrycie przeszkody przez tylne czujniki centralne
- (4) Wykrycie przeszkody przez tylne czujniki narożne

Po wykryciu przeszkody rozlega się dźwięk ostrzegawczy, a na wyświetlaczu informacyjnym w zespole wskaźników pokazywana jest jej lokalizacja za pomocą odpowiednich symboli graficznych.

- Symbolizacja graficzna odzwierciedla położenie i odległość od przeszkody.
- W reakcji na wykrytą przeszkodę z przodu samochodu (w niektórych wersjach), umieszczony w zespole wskaźników sygnalizator akustyczny emituje odpowiedni dźwięk.
- W reakcji na wykrytą przeszkodę z tyłu samochodu, umieszczony za tylnymi siedzeniami sygnalizator akustyczny emituje odpowiedni dźwięk.
- Sygnalizacja ostrzegawcza przeszkody wykrytej przez czujniki narożne:

| Odległość (około) | Sygnalizacja   | Symbol      |
|-------------------|--|-------------|
| 37,5 – 60 cm      | Krótkie sygnały akustyczne z krótkimi przerwami        | Trzy linie  |
| 25 – 37,5 cm      | Krótkie sygnały akustyczne z bardzo krótkimi przerwami | Dwie linie  |
| Poniżej 25 cm     | Ciągły sygnał  | Jedna linia |

- Sygnalizacja ostrzegawcza przeszkody wykrytej przez czujniki centralne:

| Odległość (około)                | Sygnalizacja   | Symbol     |
|----------------------------------|--|------------|
| Przednie (w niektórych wersjach) | Krótkie sygnały akustyczne z krótkimi przerwami        | Trzy linie |
| Tylne                            |  |            |
| 50 – 65 cm                       | Krótkie sygnały akustyczne z krótkimi przerwami        | Dwie linie |
| 40 – 50 cm                       | Krótkie sygnały akustyczne z bardzo krótkimi przerwami |            |
| Poniżej 40 cm                    | Ciągły sygnał  |            |

### INFORMACJA:

- Symbolizacja graficzna pojawia się po krótkiej chwili od wykrycia przeszkody.
- W razie jednoczesnego wykrycia kilku przeszkód, pokazywana jest lokalizacja ich wszystkich. Natomiast sygnalizacja akustyczna dotyczyć będzie tylko najbliższej z nich.

### Set sensors (czujniki odległości przy parkowaniu)

Można wybrać albo normalny tryb pracy czujników, albo tryb pracy z przyczepą. Szczegółowe informacje podane są pod hasłem „Wyświetlacz informacyjny” w rozdziale „PRZED ROZPOCZĘCIEM JAZDY”.

#### Normalny tryb pracy

Działają wszystkie czujniki. Przeznaczony do stosowania w normalnych warunkach.

#### Tryb pracy z przyczepą

Nie działają tylne czujniki centralne i narożne. Przeznaczony do stosowania w przypadku holowania przyczepy.

#### UWAGA

**Przed wjazdem do garażu należy pamiętać o przełączeniu na normalny tryb pracy czujników wspomagających parkowanie. W przypadku pozostawienia układu w trybie pracy z przyczepą nie działają centralne i narożne czujniki z tyłu samochodu.**

### Komunikaty informacyjne i ostrzegawcze

W razie wystąpienia nieprawidłowości związanej z układem wspomagającym parkowanie, na wyświetlaczu informacyjnym w zespole wskaźników pojawia się odpowiedni komunikat, któremu towarzyszy błyskanie symbolu graficznego oraz sygnał akustyczny. Należy postąpić zgodnie z poleceniami na ekranie.

| Komunikat   | Symbol  | Sygnalizacja                          | Prawdopodobna przyczyna i sposób postępowania   |
|---|---|---------------------------------------|---|
|  | Błyskające dwie linie przy symbolu czujnika.  | Powtarzane podwójne krótkie sygnały   | Przyczyną może być usterka układu wspomagającego parkowanie. Należy zlecić autoryzowanej stacji obsługi SUZUKI sprawdzenie samochodu. |
|  | Błyskająca jedna linia przy symbolu czujnika. | Powtarzane pojedyncze krótkie sygnały | Wskazywany czujnik jest zabrudzony. Wyrząć go do czysta miękką tkaniną.   |

### Tylna kamera (w niektórych wersjach)

Przestawienie dźwigni skrzyni biegów w położenie „R” przy włączonym zapłonie powoduje automatyczne wyświetlenie obrazu sytuacji z tyłu samochodu.

#### **▲ OSTRZEŻENIE**

W zależności od warunków podłoża i obciążenia samochodu, obraz z tylnej kamery może nie oddawać precyzyjnie rzeczywistych odległości. Ponadto obszar obejmowany przez kamerę jest ograniczony i dlatego poleganie wyłącznie na wyświetlanym obrazie podczas cofania może doprowadzić do nieszczęśliwego wypadku lub kolizji.

Tylna kamera nie zastąpi zwykłych środków ostrożności. Pełna odpowiedzialność za manewrowanie podczas parkowania lub w podobnych sytuacjach spoczywa wyłącznie na kierowcy.

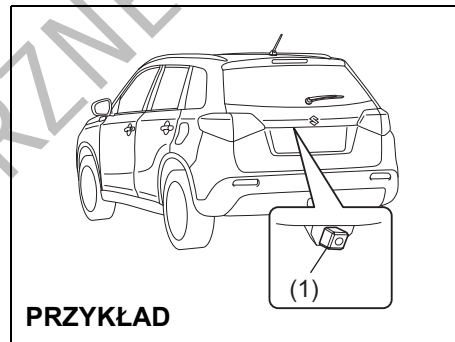
- Obraz z kamery należy traktować wyłącznie pomocniczo.
- Należy zawsze zachowywać należytą ostrożność i kontrolować sytuację z tyłu oraz wokół samochodu, patrząc bezpośrednio przez szyby i korzystając z lusterek wstecznych.
- Podczas cofania drzwi bagażnika powinny być zamknięte.

#### **UWAGA**

Długotrwałe wyświetlanie obrazu z tylnej kamery, gdy włączony jest zapłon, lecz silnik nie pracuje, grozi rozładowaniem akumulatora.

Gdy silnik nie pracuje, nie należy zbyt długo pozostawiać wyłącznika zapłonu w pozycji „ON” lub wybranego przyciskiem rozruchu stanu „ON”.

### Umiejscowienie tylnej kamery



**PRZYKŁAD**

54P000316

(1) Tylna kamera

Tylna kamera zamontowana jest obok lampki oświetlenia tablicy rejestracyjnej.

#### **UWAGA**

Tylna kamera jest precyzyjnym urządzeniem. Uderzenie w kamerę może spowodować uszkodzenia grożące awarią lub pożarem.

- Nie narażać kamery na uderzenie.
- Nie usuwać śniegu ani błota z obiektywu kamery za pomocą twardych przedmiotów.

**UWAGA**

Wniknięcie wody do wnętrza kamery grozi jej awarią lub pożarem.

Nie należy kierować wysokociśnieniowego strumienia wody w okolice kamery.

**UWAGA**

Obiektyw kamery pokryty jest utwardzoną powłoką, chroniącą przed uszkodzeniem lub odbarwieniem. Uszkodzenie lub odbarwienie obiektywu może spowodować obniżenie wyrazistości obrazu.

- Do czyszczenia obiektywu nie używać szczotki.
- Do czyszczenia obiektywu nie używać alkoholu, benzenu ani rozpuszczalników.
- Nie dopuszczać do pokrycia obiektywu woskiem.

**INFORMACJA:**

Jeżeli wosk do nadwozia dostanie się na obiektyw, należy go usunąć czystą tkaniną zwilżoną wodnym roztworem łagodnego detergentu, a następnie przetrzeć powierzchnię suchą tkaniną.

**Jak korzystać z tylnej kamery**

- 1) Obrócić wyłącznik zapłonu do pozycji „ON” lub przyciskiem rozruchu przełączyć w stan „ON”.
- 2) Przeszawić dźwignię skrzyni biegów w położenie „R”.
  - Zostanie wyświetlony obraz sytuacji z tyłu samochodu.
  - Przeszawienie dźwigni skrzyni biegów z położenia „R” przywraca poprzedni obraz na wyświetlaczu.

**INFORMACJA:**

Obraz sytuacji z tyłu samochodu ma priorytet względem każdego innego. Jednak w trakcie inicjalizacji układu obraz ten się nie pojawia.

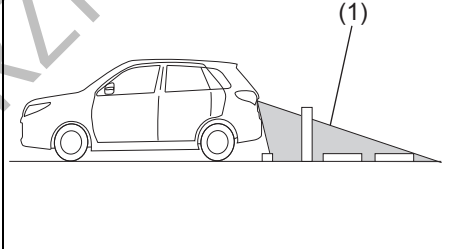
**Obszar obejmowany przez tylną kamerę**

Obraz z tylnej kamery obejmuje obszar za tylną krawędź drzwi bagażnika. Nie są widoczne obiekty znajdujące się blisko zderzaka lub pod zderzakiem.

Nie są widoczne obiekty znajdujące się powyżej poziomu zamontowania kamery. Górne fragmenty wysokich przedmiotów, np. znaków drogowych, pozostają niewidoczne.

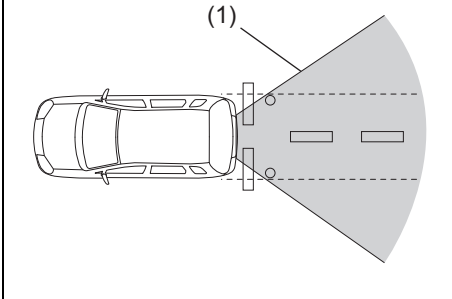
**Obszar obejmowany przez tylną kamerę**

**PRZYKŁAD**



54P000369

**PRZYKŁAD**



54P000370

(1) Obejmowany obszar

## UŻYTKOWANIE POJAZDU

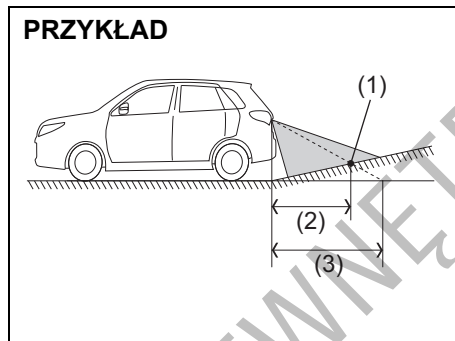
### INFORMACJA:

- Wyświetlany obraz sytuacji z tyłu samochodu jest odwrócony (lustrzany).
- Kolory obiektów na ekranie mogą nieco różnić się do rzeczywistych.
- W wyszczególnionych poniżej sytuacjach obraz z kamery może być niewyraźny, lecz nie jest to objaw usterki.
  - W zaciemnionych miejscach, podczas deszczu lub nocą.
  - Gdy temperatura okolic obiektywu jest zbyt wysoka lub zbyt niska, bądź gdy jest on mokry na skutek opadów deszczu lub wysokiej wilgotności powietrza (na obiektywie może wykraplać się wilgoć).
  - Gdy do obiektywu przywarły obce ciała, np. błoto lub krople wody.
  - Gdy do obiektywu wpada ostre światło (na wyświetlaczu mogą być widoczne pionowe smugi).
  - W świetle lamp jarzeniowych. (Obraz może migotać.)
  - Gdy temperatura otoczenia jest niska (obraz może być przyciemniony).

### Obraz przekazywany przez tylną kamerę

W zależności od warunków podłoża i obciążenia samochodu, odległości na obrazie z tylnej kamery mogą różnić się od rzeczywistych.

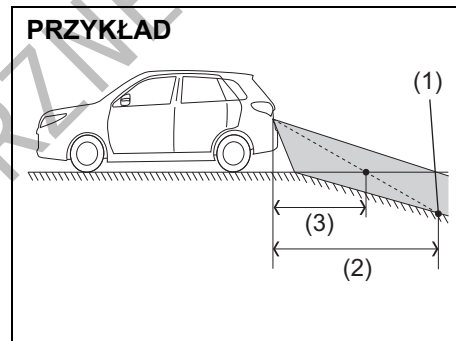
### Podłoże za samochodem nachylone do góry



- (1) Obiekt
- (2) Rzeczywista odległość
- (3) Odległość na ekranie

Gdy podłoże za samochodem jest nachylone do góry, obiekt widoczny na ekranie wydaje się być dalej niż w rzeczywistości.

### Podłoże za samochodem nachylone do dołu



- (1) Obiekt
- (2) Rzeczywista odległość
- (3) Odległość na ekranie

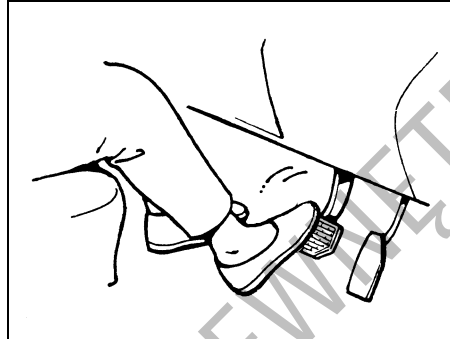
Gdy podłoże za samochodem jest nachylone do dołu, obiekt widoczny na ekranie wydaje się być bliżej niż w rzeczywistości.

**Gdy obraz sytuacji z tyłu samochodu nie jest widoczny lub jest niewyraźny**

- Gdy obraz z tylnej kamery nie jest widoczny:
  - Sprawdzić, czy wyłącznik zapłonu jest w pozycji „ON” lub przyciskiem rozruchu wybrany jest stan „ON”.
  - Sprawdzić, czy dźwignia skrzyni biegów jest w położeniu „R”.
- Gdy obraz z tylnej kamery jest niewyraźny:
  - Sprawdzić, czy obiektyw kamery nie jest zabrudzony.
  - Sprawdzić, czy w obiektyw nie wpada bezpośrednio światło słoneczne lub światło z reflektorów innego pojazdu.

Jeżeli mimo wyeliminowania powyższych przyczyn układ przekazujący obraz sytuacji z tyłu samochodu nadal nie działa prawidłowo, należy zlecić autoryzowanej stacji obsługi SUZUKI jego sprawdzenie.

**Hamowanie**



60G165S

Odległość potrzebna do zatrzymania pojazdu wzrasta wraz z jego prędkością. Na przykład droga hamowania przy 60 km/h jest około 4-krotnie dłuższa niż przy prędkości 30 km/h. Hamowanie należy rozpoczynać, gdy odległość od miejsca zatrzymania jest jeszcze duża i zwalniać stopniowo.

**▲ OSTRZEŻENIE**

Zamoczenie hamulców może spowodować ich osłabione i nieprzewidywalne działanie. Po przejechaniu przez wodę lub myciu podwozia należy przy małej prędkości uruchomić hamulce w celu sprawdzenia, czy mają normalną skuteczność. Jeżeli hamulce są mniej skuteczne niż zazwyczaj, należy je osuszyć przez powtarzanie hamowania przy małej prędkości tak długo, aż odzyskają swoją normalną skuteczność.

DO UŻYTKOWANIA

### Wspomaganie w układzie hamulcowym

Układ hamulcowy tego samochodu jest wyposażony w urządzenie wspomagające. Jeżeli na skutek zgaśnięcia silnika lub innej usterki wspomaganie nie działa, układ hamulcowy pozostaje nadal sprawny dzięki rezerwie wspomagania i pojazd można zatrzymać przez wciśnięcie i przytrzymanie wciśniętego pedału. Przy naciśnięciu pedału hamulca rezerwa wspomagania zostaje częściowo zużyta i zmniejsza się za każdym następnym jego naciśnięciem. Na pedał należy wywierać równomierny nacisk. Nie naciskać pedału w sposób pulsacyjny.

#### OSTRZEŻENIE

Nawet bez rezerwy wspomagania w układzie hamulcowym można zatrzymać samochód, przyciskając pedał hamulca mocniej niż zwykle. Droga hamowania może się jednak wydłużyć.

### Wspomaganie hamowania awaryjnego

Gwałtowne naciśnięcie pedału hamulca rozpoznawane jest jako hamowanie awaryjne i układ w sposób samoczynny zwiększa siłę hamowania, nawet gdy kierowca nie jest w stanie wywierać wystarczająco silnego nacisku na pedał.

#### INFORMACJA:

*W przypadku szybkiego naciśnięcia, od strony pedału hamulca może dobiec odgłos przełączania. Jest to normalny objaw, sygnalizujący uruchomienie funkcji wspomagania hamowania awaryjnego.*

### Przeciwdziałanie blokowaniu kół przy hamowaniu (ABS)

Układ ABS pomaga uniknąć poślizgu pojazdu dzięki elektronicznej regulacji ciśnienia w układzie hamulcowym. Funkcja ta pomaga również zachować zdolność do kierowania pojazdem podczas hamowania na śliskich nawierzchniach lub podczas gwałtownego hamowania.

Układ ABS pracuje automatycznie, stąd nie jest konieczna żadna specjalna technika hamowania. Wystarczy utrzymywać stały nacisk na pedał hamulca. Układ ABS będzie uruchamiany, gdy tylko czujniki zarejestrują blokowanie się kół. Podczas pracy układu mogą być odczuwane nieznaczne ruchy pedału hamulca.

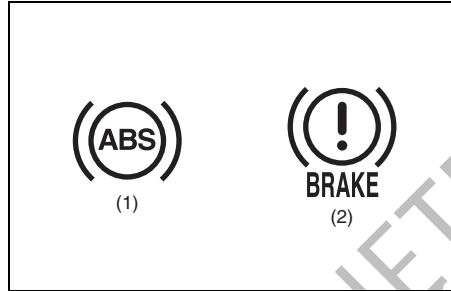
#### INFORMACJA:

- Układ ABS nie działa przy prędkości jazdy poniżej około 9 km/h.
- Działaniu układu ABS towarzyszy charakterystyczny odgłos oraz odczuwalne ruchy pedału hamulca. Jest to normalny objaw regulacji ciśnienia hydraulicznego w układzie hamulcowym.
- Bezpośrednio po uruchomieniu silnika lub po rozpoczęciu jazdy od strony silnika może przez kilka sekund dobiegać charakterystyczny odgłos. Towarzyszy on operacji autodiagnostyki opisanych wyżej układów elektronicznych i nie jest objawem usterki.



**▲ OSTRZEŻENIE**

- Na niektórych rodzajach luźnych nawierzchni (np. zwirowych, pokrytych śniegiem itp.) droga hamowania pojazdu wyposażonego w ABS może być nieco dłuższa niż analogicznego pojazdu ze zwykłym układem hamulcowym. Przy tradycyjnym układzie hamulcowym ślizgające się opony mogą „zagarniać” żwir lub warstwę śniegu, skracając drogę hamowania. Układ ABS znacznie ogranicza ten efekt hamujący. Jadąc na sypkiej nawierzchni należy uwzględnić wydłużoną drogę hamowania.
- Na drogach o utwardzonej nawierzchni niektórzy kierowcy są w stanie uzyskać za pomocą zwykłego układu hamulcowego nieco krótszą drogę hamowania niż w przypadku samochodu z układem ABS.
- W obu powyższych wypadkach układ ABS nadal ma tę przewagę, że zapewnia kontrolę kierunku jazdy. Należy jednak pamiętać, że układ ABS nie jest w stanie skompensować złych warunków drogowych lub pogodowych, ani błędów kierowcy. Należy dobrze oceniać sytuację na drodze i nie jeździć z nadmierną prędkością.



63J081

- (1) Lampka ostrzegawcza układu ABS  
 (2) Lampka ostrzegawcza układu hamulcowego

**▲ OSTRZEŻENIE**

- Gdy podczas jazdy w zespole wskaźników zaświeci się i pozostanie zapalona lampka ostrzegawcza układu ABS (1), może to oznaczać usterkę układu. Należy bezzwłocznie zlecić kontrolę układu hamulcowego autoryzowanej stacji obsługi SUZUKI. Gdy układ ABS przestanie działać, hamulce będą funkcjonowały jak w samochodzie nie wyposażonym w ABS.
- Jeżeli lampka ostrzegawcza układu ABS (1) oraz lampka ostrzegawcza układu hamulcowego (2) świecą się lub zapalają jednocześnie podczas jazdy, oznacza to prawdopodobną awarię funkcji przeciwdziałania blokowaniu kół oraz kontroli hamowania tylnych kół (korektora siły hamowania) w układzie ABS. W tej sytuacji, podczas hamowania na śliskiej nawierzchni lub gwałtownego hamowania na normalnej, suchej nawierzchni może dojść do poślizgu tylnych kół, a w skrajnym przypadku nawet do obrócenia się pojazdu. Należy bezzwłocznie zlecić kontrolę układu hamulcowego autoryzowanej stacji obsługi SUZUKI. Kontynuując jazdę należy zachować maksymalną ostrożność, unikając silniejszego hamowania.

### Jak działa układ ABS

Mikroprocesor stale monitoruje prędkości obrotowe kół samochodu. Podczas hamowania porównywane są zmiany tych prędkości. Gdy koła nagle zmniejszą swą prędkość – co wskazuje na poślizg – mikroprocesor kilkanaście razy w ciągu sekundy reguluje ciśnienie w układzie hamulcowym, zapobiegając zablokowaniu się kół. Gdy po zatrzymaniu samochód rusza, może być chwilowo słyszalny odgłos siłowników podczas operacji samokontroli układu.

#### OSTRZEŻENIE

**W przypadku używania opon innych niż zalecane w instrukcji obsługi, układ ABS może nie pracować prawidłowo. Jest to spowodowane tym, że układ ABS działa na podstawie porównywania zmian prędkości kół. Zmieniając opony lub koła należy zawsze stosować rozmiar i typ podany w niniejszej instrukcji obsługi.**

### Elektronicznie wspomagana stabilizacja ruchu pojazdu

ESP® jest zarejestrowanym znakiem towarowym firmy Daimler AG.

Układ antypoślizgowy ESP® pomaga utrzymać właściwy tor jazdy na zakręcie, gdy samochód wykazuje nad- lub podsterowność. Pomaga także utrzymać własności trakcyjne przy przyspieszaniu na luźnej lub śliskiej nawierzchni. Powyższe funkcje realizowane są poprzez kontrolowanie mocy chwilowej silnika oraz niezależne uruchamianie hamulców poszczególnych kół. Dodatkowo układ ESP® zapobiega poślizgowi bocznemu, odpowiednio regulując ciśnienie w układzie hamulcowym.

#### OSTRZEŻENIE

**Układ ESP® nie jest w stanie zapewnić stateczności samochodu w każdej sytuacji ani nie kontroluje całego układu hamulcowego. Układ ten nie eliminuje całkowicie ryzyka wypadku drogowego, szczególnie w przypadku nadmiernej prędkości jazdy lub wystąpienia zjawiska hydroplaningu. Jedyne rozważa na drodze i bezpieczne prowadzenie samochodu pozwolą uniknąć wypadku drogowego. Wyposażenie samochodu w układ ESP® pod żadnym pozorem nie zwalnia kierowcy z obowiązku bezpiecznego zachowania się na drodze.**

Układ ESP® realizuje następujące trzy funkcje:

### Stabilizacja toru jazdy

Elektroniczny układ stabilizacji ruchu pojazdu kontrolując działanie hamulców, chwilową moc silnika oraz inne funkcje zapobiega poślizgowi bocznemu podczas pokonywania zakrętów na śliskiej nawierzchni lub przy gwałtownych manewrach kierownicą.

### Regulacja siły napędowej

Funkcja ta zapobiega ślizganiu się kół napędowych, gdy podczas ruszania z miejsca lub przyspieszania zaczynają tracić przyczepność do nawierzchni. Funkcja ta działa, gdy jedno lub kilka kół napędowych zaczyna wirować w miejscu. W takiej sytuacji uruchamiane są hamulce i zmniejszana jest chwilowa moc silnika, pozwalając ograniczyć poślizg kół.

### Przeciwdziałanie blokowaniu kół przy hamowaniu (ABS)

Układ ABS pomaga uniknąć poślizgu pojazdu dzięki elektronicznej regulacji ciśnienia w układzie hamulcowym. Funkcja ta pomaga również zachować zdolność do kierowania pojazdem podczas hamowania na śliskich nawierzchniach lub podczas gwałtownego hamowania. Układ ABS działa automatycznie, stąd nie jest

konieczna żadna specjalna technika hamowania. Wystarczy utrzymywać stały nacisk na pedał hamulca. Układ ten jest uruchamiany, gdy tylko czujniki zarejestrują blokowanie się kół. Podczas pracy układu mogą być odczuwane nieznaczne ruchy pedału hamulca.

(Szczegółowe informacje o działaniu układu ABS podane są pod hasłem „Hamowanie” w tym rozdziale.)

#### INFORMACJA:

*Układ ABS nie działa przy prędkości jazdy poniżej około 9 km/h.*

### ⚠ OSTRZEŻENIE

- Układ ESP® może nie działać prawidłowo w przypadku zamontowania opon lub tarcz kół innych niż zalecane w niniejszej instrukcji. Zmieniając opony lub koła należy zawsze stosować rozmiar i typ podany w niniejszej instrukcji obsługi.
- Układ ESP® może nie działać prawidłowo w przypadku nieprawidłowego ciśnienia w ogumieniu.
- Układ ESP® może nie działać prawidłowo, gdy na koła założone są łańcuchy przeciwpoślizgowe.
- Układ ESP® może nie działać prawidłowo w przypadku nadmiernego zużycia opon. Gdy staną się widoczne wskaźniki zużycia bieżnika, opony należy wymienić.

>>

### ⚠ OSTRZEŻENIE

cd.

- Układ ESP® nie zastępuje ogumienia zimowego ani łańcuchów przeciwpoślizgowych na drogach pokrytych śniegiem.

### ⚠ OSTRZEŻENIE

- Układ ESP® może nie działać prawidłowo w przypadku zamontowania niestandardowych części związanych z silnikiem, np. tłumika w układzie wydechowym, lub gdy elementy te są mocno zużyte.
- Nie należy dokonywać jakichkolwiek modyfikacji układu zawieszenia samochodu, ponieważ może to spowodować nieprawidłowe działanie układu ESP®.

#### INFORMACJA:

- Działaniu układu ESP® towarzyszy charakterystyczny odgłos oraz odczuwalne ruchy pedału hamulca. Jest to normalny objaw regulacji ciśnienia hydraulicznego w układzie hamulcowym.
- Bezpośrednio po uruchomieniu silnika lub po rozpoczęciu jazdy od strony silnika może przez kilka sekund dobiegać charakterystyczny odgłos. Towarzyszy on operacji autodiagnostyki opisanych wyżej układów elektronicznych i nie jest objawem usterki.

## UŻYTKOWANIE POJAZDU

Poniżej opisane jest działanie związanych z układem ESP<sup>®</sup> lampek kontrolnych i ostrzegawczych:

### Lampka ostrzegawcza układu antypoślizgowego ESP<sup>®</sup>



52KM133

Lampka błyska w tempie 5 razy na sekundę, gdy działa jedna z następujących funkcji:

- Stabilizacja toru jazdy
- Regulacja siły napędowej
- Wspomaganie kontroli prędkości na zjazdach (w niektórych wersjach)

W takiej sytuacji należy zachować szczególną ostrożność.

Lampka świeci się przez chwilę po obroceniu wyłącznika zapłonu do pozycji „ON” lub po wybraniu przyciskiem rozruchu stanu „ON”, umożliwiając sprawdzenie jej działania.

### UWAGA

Gdy lampka ostrzegawcza „ESP<sup>®</sup>” zaświeci się i pozostanie zapalona podczas jazdy, może to oznaczać usterkę układu ESP<sup>®</sup> (za wyjątkiem funkcji przeciwdziałania blokowaniu kół podczas hamowania). W takim przypadku należy zlecić jego sprawdzenie autoryzowanej stacji obsługi SUZUKI.

### INFORMACJA:

Gdy lampka ostrzegawcza „ESP<sup>®</sup>” zaświeci się i pozostanie zapalona podczas jazdy, sygnalizując usterkę układu ESP<sup>®</sup>, układ hamulcowy działa w zwykły sposób, z funkcją przeciwdziałania blokowaniu kół podczas hamowania, jednak bez pozostałych funkcji stabilizacji ruchu realizowanych przez układ ESP<sup>®</sup>.

### Lampka kontrolna wyłączenia funkcji antypoślizgowych



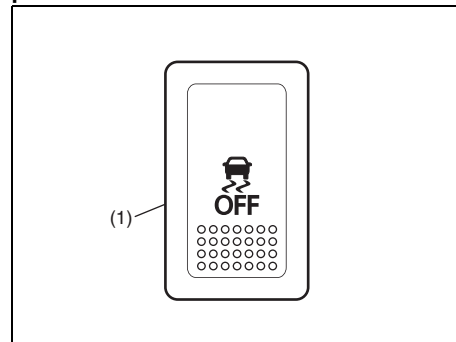
57L30045

Podczas zwykłej jazdy układ ESP<sup>®</sup> powinien być włączony, umożliwiając korzystać ze wszystkich jego możliwości.

W niektórych sytuacjach, np. w przypadku ugrzęźnięcia samochodu w piachu, błocie lub śniegu, gdy poślizg wzdłużny kół jest niezbędny, może okazać się konieczne wyłączenie funkcji antypoślizgowych układu ESP<sup>®</sup>.

### Wyłącznik układu antypoślizgowego

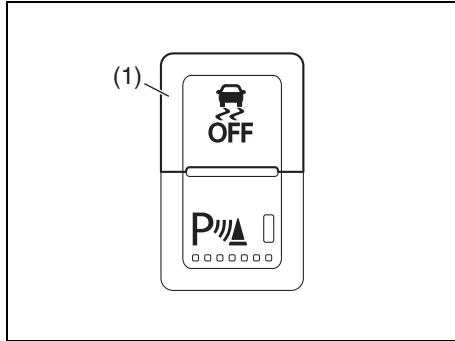
#### Wersje bez czujników odległości przy parkowaniu



61MM0A197

(1) Wyłącznik układu antypoślizgowego

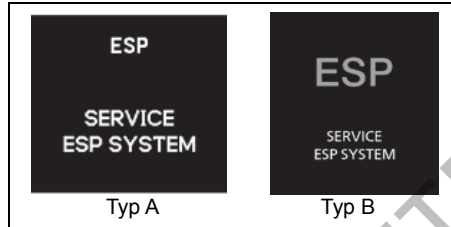
**Wersje z czujnikami odległości przy parkowaniu**



(1) Wyłącznik układu antypoślizgowego

Przytrzymanie w pozycji wciśniętej umieszczonego na desce rozdzielczej wyłącznika układu antypoślizgowego powoduje wyłączenie niektórych funkcji układu ESP® (oprócz funkcji przeciwdziałania blokowaniu kół podczas hamowania). Równocześnie w zespole wskaźników zaświeci się lampka kontrolna wyłączenia funkcji antypoślizgowych.

Należy pamiętać o ponownym włączeniu wszystkich funkcji układu ESP® przed wznowieniem normalnej jazdy. Ponowne naciśnięcie tego przycisku powoduje przywrócenie pełnego działania układu ESP® i lampka kontrolna wyłączenia funkcji antypoślizgowych zgaśnie.



Pojawienie się na wyświetlaczu informacyjnym pokazanego powyżej komunikatu może sygnalizować usterkę układu ESP®. Należy zlecić autoryzowanej stacji obsługi SUZUKI sprawdzenie samochodu.

**INFORMACJA:**

*Gdy wyświetlany jest ten komunikat, układ ESP® nie działa.*

**INFORMACJA:**

*W wersji z układem reagowania przedkolidyjnego z detekcją dwukanałową, wraz z wyłączeniem funkcji antypoślizgowych ESP® następuje wyłączenie układu reagowania przedkolidyjnego, ostrzegania o zjeżdżaniu z pasa ruchu, ostrzegania o niestabilności kierunku jazdy oraz rozpoznawania znaków drogowych.*

**Lampka ostrzegawcza układu ABS i układu hamulcowego**

Szczegółowe informacje podane są pod hasłem „Hamowanie” w tym rozdziale.

**Wspomaganie kontroli prędkości na zjazdach (w niektórych wersjach)**

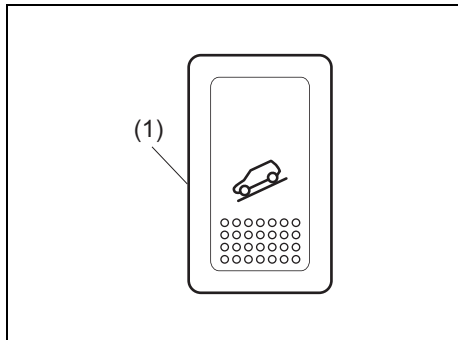
Wspomaganie kontroli prędkości na zjazdach ma na celu zmniejszenie wysiłku kierowcy podczas zjeżdżania ze stromego wzniesienia o nierównej i/lub śliskiej nawierzchni, gdy samo hamowanie silnikiem nie jest w stanie dostatecznie ograniczyć prędkości samochodu. Funkcja ta pomaga utrzymać odpowiednią prędkość samochodu, w razie potrzeby, poprzez samoczynne uruchamianie hamulców, umożliwiając kierowcy skoncentrowanie się wyłącznie na operowaniu kierownicą.

**▲ OSTRZEŻENIE**

**Nie należy nadmiernie polegać na działaniu funkcji wspomaganie kontroli prędkości na zjazdach. W pewnych warunkach drogowych i stanu obciążenia samochodu funkcja ta może nie być w stanie ustabilizować prędkości na zjeździe. Należy zawsze być przygotowanym do naciśnięcia pedału hamulca. Niezachowanie uwagi i brak interwencji w odpowiednim momencie grozi utratą panowania nad pojazdem i wypadkiem.**

### Przycisk wspomagania kontroli prędkości na zjazdach

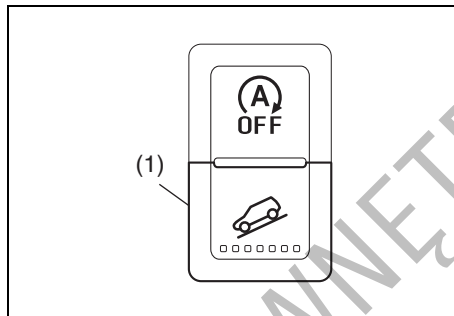
### Wersje bez automatycznego wstrzymywania i wznowiania pracy silnika



54P000317

(1) Przycisk wspomagania kontroli prędkości na zjazdach

### Wersje z automatycznym wstrzymywaniem i wznowianiem pracy silnika



54P000318

(1) Przycisk wspomagania kontroli prędkości na zjazdach

W celu włączenia wspomagania kontroli prędkości na zjazdach:

- 1) Obrócić przełącznik trybu jazdy (w niektórych wersjach) w położenie „LOCK”.
- 2) Ustawić dźwignię skrzyni biegów w pozycji jazdy do przodu bądź do tyłu.
- 3) Nacisnąć przycisk wspomagania kontroli prędkości na zjazdach (1), gdy prędkość samochodu nie przekracza 25 km/h. Zaświeci się odpowiednia lampka kontrolna w zespole wskaźników potwierdzając, że funkcja jest aktywna.

Jeżeli przełącznik trybu jazdy (w niektórych wersjach) jest w położeniu „LOCK”, prędkość jazdy w dół pochyłości jest utrzymywana na poziomie około 10 km/h.

Uruchamianiu hamulców przez funkcję wspomagania kontroli prędkości na zjazdach towarzyszy błyskanie lampki ostrzegawczej układu antypoślizgowego oraz włączenie świateł hamowania i tylnych świateł pozycyjnych.

Gdy podczas działania funkcji zostanie naciśnięty pedał przyspieszania lub hamowania, wspomaganie kontroli prędkości zostanie tymczasowo wstrzymane. Z chwilą zwolnienia pedału funkcja wznowi działanie, jeżeli nadal będą spełnione jej warunki operacyjne. W przypadku przekroczenia prędkości 25 km/h nastąpi automatyczne przerwanie wspomagania kontroli prędkości na zjazdach.

Ponowne naciśnięcie przycisku powoduje wyłączenie funkcji wspomaganie kontroli prędkości na zjazdach.

**▲ OSTRZEŻENIE**

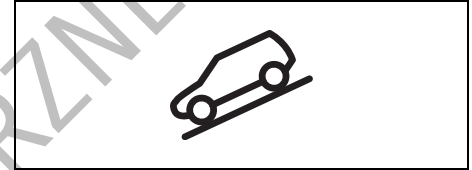
- Długotrwałe korzystanie z funkcji wspomaganie kontroli prędkości na zjazdach może spowodować wzrost temperatury hamulców i w konsekwencji chwilowe przerwanie działania tego układu, mające na celu ochronę elementów układu hamulcowego. Błyszcząca lampka kontrolna tej funkcji poinformuje o zaistnieniu takiej sytuacji. Należy wtedy przerwać jazdę i zatrzymać samochód w bezpiecznym miejscu. Gdy układ hamulcowy odpowiednio ostygnie, funkcja wspomaganie kontroli prędkości na zjazdach wznowi działanie.
- Wspomaganie kontroli prędkości na zjazdach można włączyć, gdy dźwignia skrzyni biegów jest w położeniu „N” (neutralnym), jednak hamowanie silnikiem nie będzie działać. Z funkcji wspomaganie kontroli prędkości na zjazdach należy korzystać wyłącznie przy włączonym biegu do przodu lub wstecznym.
- W celu użycia wspomaganie kontroli prędkości na zjazdach należy nacisnąć przycisk tej funkcji i upewnić się, że zaświeciła się odpowiednia lampka kontrolna i nie ma komunikatów ostrzegawczych na ekranie.

**INFORMACJA:**

*Działaniu funkcji wspomaganie kontroli prędkości na zjazdach może towarzyszyć nietypowy odgłos pracy silnika. Jest to objaw prawidłowy i nie sygnalizuje wystąpienia usterki.*

W celu wyłączenia wspomaganie kontroli prędkości na zjazdach należy nacisnąć przycisk tej funkcji, po czym powinna zgasnąć jej lampka kontrolna.

**Lampka kontrolna wspomaganie kontroli prędkości na zjazdach**



79K050

Lampka świeci się przez chwilę po obróceniu wyłącznika zapłonu do pozycji „ON” lub po wybraniu przyciskiem rozruchu stanu „ON”, umożliwiając sprawdzenie działania żarówki.

Lampka zaświeci się po naciśnięciu przycisku wspomaganie kontroli prędkości na zjazdach, jeżeli spełnione są warunki działania tej funkcji. Gdy lampka kontrolna wspomaganie kontroli prędkości na zjazdach błyska, funkcja ta nie działa.

Zaświecenie się lub błyskanie lampki kontrolnej wspomaganie kontroli prędkości na zjazdach bez naciskania przycisku tego układu sygnalizuje nieprawidłowy stan układu. Należy zlecić autoryzowanej stacji obsługi SUZUKI sprawdzenie samochodu.

### INFORMACJA:

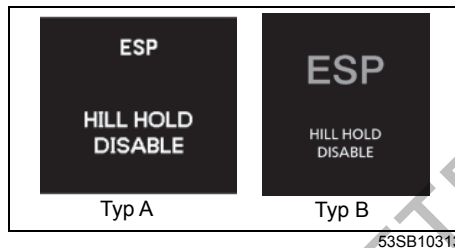
Jeżeli po naciśnięciu przycisku wspomaganie kontroli prędkości na zjazdach błyska lampka kontrolna tej funkcji, mogą one być spełnione poniższe warunki operacyjne.

- Przełącznik trybu jazdy (w niektórych wersjach) w położeniu „LOCK”
- Dźwignia skrzyni biegów w położeniu jazdy do przodu bądź do tyłu
- Prędkość jazdy poniżej 25 km/h
- Normalna temperatura pracy układu hamulcowego

### INFORMACJA:

Wystąpienie którejkolwiek z poniższych sytuacji może oznaczać usterkę wspomaganie kontroli prędkości na zjazdach lub układu antypoślizgowego ESP®. Należy zlecić autoryzowanej stacji obsługi SUZUKI sprawdzenie samochodu.

- Po naciśnięciu przycisku wspomaganie kontroli prędkości na zjazdach lampka kontrolna tej funkcji nie świeci się lub błyska.
- Lampka kontrolna wspomaganie kontroli prędkości na zjazdach świeci się podczas jazdy, mimo że przycisk tej funkcji nie został wciśnięty.



Pojawienie się na wyświetlaczu informacyjnym pokazanego powyżej komunikatu może sygnalizować usterkę funkcji wspomaganie kontroli prędkości na zjazdach i funkcji wspomaganie ruszania na pochyłości (w niektórych wersjach). Należy zlecić autoryzowanej stacji obsługi SUZUKI sprawdzenie samochodu.

### INFORMACJA:

Gdy komunikat ten jest widoczny, nie ma możliwości włączenia wspomaganie kontroli prędkości na zjazdach.

## Wspomaganie ruszania na pochyłości (w niektórych wersjach)

Wspomaganie ruszania na pochyłości ma na celu ułatwienie rozpoczynania jazdy pod górę. Funkcja przeciwdziała (przez około 2 sekundy) niekontrolowanemu przemieszczeniu się pojazdu do tyłu w czasie przenoszenia stopy z pedału hamulca na pedał przyspieszania.

### ▲ OSTRZEŻENIE

- Nie należy nadmiernie polegać na działaniu funkcji wspomaganie ruszania na pochyłości. W pewnych warunkach drogowych i stanu obciążenia samochodu funkcja ta może nie zapobiec niekontrolowanemu przemieszczeniu się pojazdu do tyłu. Należy zawsze być przygotowanym do naciśnięcia pedału hamulca. Niezachowanie uwagi i brak interwencji w odpowiednim momencie grozi utratą panowania nad pojazdem i wypadkiem.
- Funkcja wspomaganie ruszania na pochyłości nie służy do unieruchomienia pojazdu w nachylonym miejscu.

>>



**▲ OSTRZEŻENIE**

cd.

- Natychmiast po zwolnieniu pedału hamulca należy ruszyć. Po upływie 2 sekund od zwolnienia pedału hamulca funkcja wspomagania ruszania na pochyłości przestaje działać. W takiej sytuacji, w zależności od stromizny pochyłości samochodu może się przemieścić w kierunku spadku, co grozi wypadkiem. Ponadto może dojść do zgaśnięcia silnika i w efekcie utraty wspomagania w układzie kierowniczym i hamulcowym, przez co kierowanie i hamowanie będzie utrudnione, stwarzając ryzyko wypadku lub uszkodzenia samochodu.
- Działanie funkcji wspomagania ruszania na pochyłości, gdy samochód znajduje się na znacznej stromiznie bądź na zwirowym, błotnistym lub pokrytym śniegiem podłożu, może powodować blokowanie kół uniemożliwiające kierowanie.

Funkcja wspomagania ruszania na pochyłości działa przez maksymalnie 2 sekundy, podczas przenoszenia stopy z pedału hamulca na pedał przyspieszania, jeżeli spełnione są następujące warunki operacyjne:

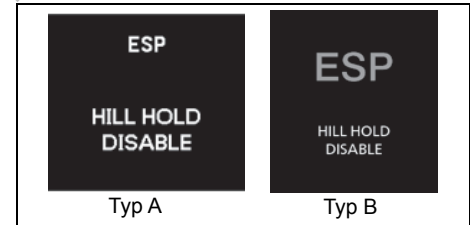
- 1) Dźwignia skrzyni biegów znajduje się w położeniu jazdy do przodu bądź do tyłu.
- 2) Zwolniony hamulec postojowy.
- 3) W wersji z mechaniczną skrzynią biegów – naciśnięty pedał sprzęgła.
- 4) Samochód stoi na pochyłości.

W wersji z układem ENG A-STOP wspomaganie ruszania na pochyłości jest uaktywniane przy uruchamianiu silnika po automatycznym wstrzymaniu jego pracy, nawet jeśli powyższe warunki nie są spełnione.

**INFORMACJA:**

*Działaniu funkcji wspomagania ruszania na pochyłości mogą towarzyszyć następujące objawy, które nie oznaczają wystąpienia usterki:*

- Charakterystyczny odgłos dobiegający z komory silnikowej.
- Zwiększony opór przy naciskaniu pedału hamulca.



53SB10313

Pojawienie się na wyświetlaczu informacyjnym pokazanego powyżej komunikatu może sygnalizować usterkę funkcji wspomagania kontroli prędkości na zjazdach (w niektórych wersjach) i funkcji wspomagania ruszania na pochyłości (w niektórych wersjach). Należy zlecić autoryzowanej stacji obsługi SUZUKI sprawdzenie samochodu.

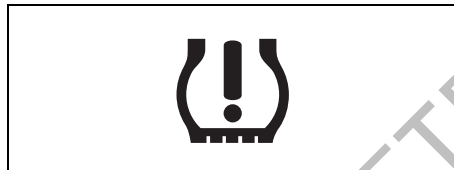
**INFORMACJA:**

*Gdy komunikat ten jest widoczny, nie ma możliwości włączenia wspomagania ruszania na pochyłości.*

### Monitorowanie ciśnienia w ogumieniu

Układ monitorujący ciśnienie w ogumieniu TPMS ma na celu alarmowanie kierowcy o znacznym spadku ciśnienia w jednej lub kilku oponach samochodu. W każdym kole tego samochodu zamontowany jest czujnik ciśnienia z wprowadzonym indywidualnym kodem identyfikacyjnym. Czujniki te transmitują sygnały ciśnienia do ich odbiornika w sterowniku układu monitorującego. Gdy ciśnienie w jednej lub kilku oponach jest znacznie poniżej właściwej wartości, zaświeci się pokazana dalej lampka ostrzegawcza niskiego ciśnienia w ogumieniu.

### Lampka ostrzegawcza niskiego ciśnienia w ogumieniu



52D305

Ciśnienie w zimnych oponach każdego z kół, łącznie z zapasowym (jeżeli samochód jest w nie wyposażony), powinno być co najmniej raz w miesiącu kontrolowane i doprowadzane do prawidłowej wartości, podanej na odpowiedniej naklejce informacyjnej. (Jeżeli samochód ma założone opony o rozmiarze innym niż podany na odpowiedniej naklejce informacyjnej, należy ustalić dla nich prawidłowe wartości ciśnienia.)

W celu ograniczenia ryzyka nadmiernego zużycia paliwa, samochód ten wyposażony został w układ monitorujący ciśnienie w ogumieniu TPMS, który za pośrednictwem lampki ostrzegawczej niskiego ciśnienia w ogumieniu informuje kierowcę o znacznym spadku ciśnienia w jednej lub kilku oponach.

Gdy zaświeci się lampka ostrzegawcza niskiego ciśnienia w ogumieniu, należy jak najszybciej przerwać jazdę i sprawdzić opony oraz doprowadzić ciśnienie w nich do prawidłowych wartości.

Jazda ze zbyt niskim ciśnieniem w oponie prowadzi do jej przegrzania i grozi jej uszkodzeniem. Zbyt niskie ciśnienie w oponie powoduje również zwiększone zapotrzebowanie na paliwo i przyspieszone zużycie opony, a także może negatywnie wpłynąć na prowadzenie samochodu i sprawność hamowania. Prosimy pamiętać, że układ monitorujący nie zastępuje prawidłowej obsługi ogumienia kół i należy dbać o utrzymanie prawidłowego ciśnienia w oponach, nawet gdy nie świeci się lampka ostrzegawcza niskiego ciśnienia w ogumieniu.

#### **▲ OSTRZEŻENIE**

**Rozstrzygnięcie o konieczności uzupełnienia ciśnienia w oponach wyłącznie na podstawie wskazań układu monitorującego ciśnienie w ogumieniu grozi utratą kontroli nad pojazdem lub wypadkiem.**

**Należy nie rzadziej niż raz w miesiącu sprawdzać ciśnienie w zimnych oponach każdego z kół. W razie potrzeby doprowadzać do prawidłowej wartości, podanej na odpowiedniej naklejce informacyjnej oraz w niniejszej instrukcji obsługi. Szczegóły podane są pod hasłem „Opony” w rozdziale „PRZEGLĄDY I OBSŁUGA OKRESOWA”.**

**▲ OSTRZEŻENIE**

Zaniechanie odpowiedniej reakcji, gdy lampka ostrzegawcza niskiego ciśnienia w ogumieniu nie działa lub gdy zaświeci się bądź zacznie błyskać podczas jazdy, może doprowadzić do wypadku.

Jeżeli lampka ostrzegawcza niskiego ciśnienia w ogumieniu nie zaświeci się na 2 sekundy po obróceniu wyłącznika zapłonu do pozycji „ON” lub po wybraniu przyciskiem rozruchu stanu „ON”, lub gdy zaświeci się bądź zacznie błyskać podczas jazdy, należy zlecić autoryzowanej stacji obsługi SUZUKI sprawdzenie samochodu. Nawet gdy błyskająca lampka zgaśnie, sygnalizując przywrócenie sprawności układu monitorującego, należy zlecić autoryzowanej stacji obsługi SUZUKI jego sprawdzenie.

**▲ OSTRZEŻENIE**

Obniżone ciśnienie w oponie powoduje, że ma ona mniejszą nośność. Nawet umiarkowany ubytek ciśnienia może spowodować, że dojdzie do przeciążenia opon, co grozi ich uszkodzeniem. W takiej sytuacji kierowca nie zostanie zaalarmowany, ponieważ lampka ostrzegawcza niskiego ciśnienia w ogumieniu zaświeci się jedynie w przypadku znacznego ubytku ciśnienia w jednej lub kilku oponach.

Ciśnienie w ogumieniu należy sprawdzać i korygować co najmniej raz w miesiącu. Szczegóły podane są pod hasłem „Opony” w rozdziale „PRZEGLĄDY I OBSŁUGA OKRESOWA”.

**▲ OSTRZEŻENIE**

Jazda ze zbyt niskim ciśnieniem w ogumieniu może doprowadzić do wypadku, w wyniku którego może dojść do poważnych lub śmiertelnych obrażeń ciała.

Gdy lampka ostrzegawcza niskiego ciśnienia w ogumieniu zaświeci się i nie zgaśnie, należy ograniczyć prędkość jazdy i unikać raptownych manewrów kierownica oraz gwałtownego hamowania. Zbyt niskie ciśnienie w oponie prowadzi do jej przegrzania podczas jazdy i grozi jej uszkodzeniem, a ponadto może mieć negatywny wpływ na sprawność kierowania i hamowania. Należy niezwłocznie zatrzymać samochód w bezpiecznym miejscu i sprawdzić opony.

- Jeżeli nastąpiło przebicie opony, zmienić koło na zapasowe (jeżeli samochód jest w nie wyposażony). Wskazówki dotyczące zmiany koła podane są pod hasłem „Podnoszenie samochodu” w rozdziale „SYTUACJE AWARYJNE”. Należy również zapoznać się z zamieszczonymi pod hasłem „Wymiana opon lub kół” wskazówkami dotyczącymi sposobu przywrócenia normalnego funkcjonowania układu monitorującego TPMS po zmianie koła.

>>

### ▲ OSTRZEŻENIE

cd.

- Jeżeli zamiast koła zapasowego samochód wyposażony jest w zestaw naprawczy do ogumienia, należy zapoznać się ze wskazówkami dotyczącymi tymczasowego uszczelnienia opony, podanymi pod hasłem „Zestaw naprawczy do ogumienia” w rozdziale „SYTUACJE AWARYJNE”.
- Gdy spadnie ciśnienie w jednej lub kilku oponach, należy jak najszybciej sprawdzić ciśnienie w oponach wszystkich kół i doprowadzić je do prawidłowych wartości.

Lampka ostrzegawcza niskiego ciśnienia w ogumieniu może zaświecić się z normalnych przyczyn, np. na skutek naturalnego ubytku powietrza w ogumieniu lub zmian temperatury otoczenia bądź ciśnienia atmosferycznego. Po doprowadzeniu ciśnienia w ogumieniu do wartości podanych na naklejce informacyjnej lampka ostrzegawcza powinna zgasnąć.

Należy skorygować ciśnienie w zimnym ogumieniu, a następnie po około 10 minutach jazdy lampka ostrzegawcza niskiego ciśnienia w ogumieniu powinna zgasnąć. Gdy układ rozpozna, że ciśnienie zostało skorygowane i lampka ostrzegawcza zgaśnie, na wyświetlaczu pojawi się informacja o aktualnym ciśnieniu w oponach (po

przełączeniu na ekran monitorowania ciśnienia w ogumieniu).

### UWAGA

Jeżeli po skorygowaniu ciśnienia w zimnym ogumieniu i ponad 10 minutach jazdy lampka ostrzegawcza niskiego ciśnienia w ogumieniu nie zgaśnie, może to oznaczać usterkę układu monitorującego. Należy zlecić autoryzowanej stacji obsługi SUZUKI sprawdzenie samochodu.

Jeżeli w krótkim czasie po skorygowaniu ciśnienia w ogumieniu lampka ostrzegawcza zaświeci się ponownie, samochód może mieć przebitą oponę. Jeżeli nastąpiło przebicie opony, zmienić koło na zapasowe (jeżeli samochód jest w nie wyposażony). Odpowiednie wskazówki podane są pod hasłem „Podnoszenie samochodu” w rozdziale „SYTUACJE AWARYJNE”. Wskazówki dotyczące sposobu przywrócenia normalnego funkcjonowania układu monitorującego TPMS po zmianie koła podane są pod hasłem „Wymiana opon lub kół”.



53SB3040

### INFORMACJA:

- Świecącej się lampce ostrzegawczej niskiego ciśnienia w ogumieniu towarzyszy powyższy komunikat na wyświetlaczu informacyjnym.
- Na dużych wysokościach n.p.m. doprowadzenie ciśnienia w oponach do nominalnych wartości może nie spowodować zgaśnięcia lampki ostrzegawczej. W takiej sytuacji należy napełnić opony do ciśnienia nieco wyższego od podanego na naklejce informacyjnej.
- Lampka ostrzegawcza niskiego ciśnienia w ogumieniu może po zaświeceniu się chwilowo zgasnąć. Może to być spowodowane rozgrzaniem opon po dłuższej jeździe lub wzrostem temperatury otoczenia. Jednak nawet gdy lampka ostrzegawcza niskiego ciśnienia w ogumieniu po zaświeceniu się zgaśnie, konieczne jest sprawdzenie ciśnienia w oponach wszystkich kół.
- W celu ograniczenia możliwości zaświecenia się lampki ostrzegawczej niskiego ciśnienia w ogumieniu na skutek normal-

nych zmian temperatury otoczenia i ciśnienia atmosferycznego, sprawdzanie i korygowanie ciśnienia w oponach powinno być wykonywane, gdy są one zimne. Bezpośrednio po zakończeniu jazdy opony są rozgrzane. Przy sprawdzaniu bezpośrednio po przerwaniu jazdy ogumienie może wykazywać prawidłowe ciśnienie, lecz gdy ostygnie, jego wartość może spaść poniżej nominalnej. Podobny efekt może wystąpić, gdy po napełnieniu opon do zalecanego ciśnienia w ciepłym garażu samochód wyjedzie na zewnątrz i znajdzie się w warunkach niskiej temperatury. W przypadku korygowania ciśnienia w oponach wykonywanego w garażu, w którym jest cieplej niż na zewnątrz, na każde 0,8°C różnicy temperatur pomiędzy garażem a otoczeniem należy dodać 1 kPa do zalecanej wartości ciśnienia w zimnej oponie.

### Sygnalizacja usterek układu monitorującego ciśnienie w ogumieniu

Układ monitorujący ciśnienie w ogumieniu TPMS ma również możliwość sygnalizowania ewentualnych wewnętrznych niesprawności.

Sygnalizacja usterek układu TPMS realizowana jest za pośrednictwem lampki ostrzegawczej niskiego ciśnienia w ogumieniu. W razie wykrycia usterki, lampka błyska przez 75 sekund, a następnie pozostaje zapalona. Dopóki usterka nie zostanie usunięta, sekwencja ta będzie powtarzana za każdym razem przy uruchamianiu samochodu.

Informacja o ustercie nie zostaje skasowana nawet po wyłączeniu silnika i pozostaje w pamięci układu, aż do przywrócenia stanu prawidłowego.

Sygnalizowanie usterki może być związane z brakiem możliwości wykrywania spadku ciśnienia w ogumieniu lub informowania o tym w odpowiedni sposób. Przyczyną niesprawności może być m.in. założenie opon lub kół, które uniemożliwiają prawidłowe działanie układu monitorującego ciśnienie w ogumieniu. Po wymianie opon lub kół należy zawsze sprawdzić stan lampki ostrzegawczej niskiego ciśnienia w ogumieniu, aby upewnić się, czy nie zakłóciło to działania układu monitorującego.

### UWAGA

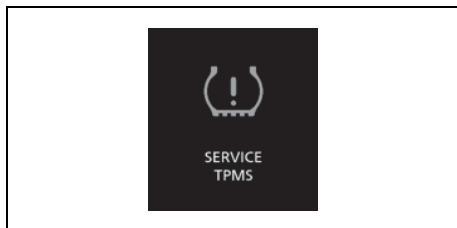
Niezachowanie odpowiednich środków ostrożności grozi uszkodzeniem czujników ciśnienia w oponach.

- Stanowczo zalecane jest, aby naprawy i wymiany opon wykonywała autoryzowana stacja obsługi SUZUKI. Przy zdejmowaniu i zakładaniu opony może dojść do uszkodzenia czujnika ciśnienia.
- Do naprawy przebicia opony nie stosować żadnych płynnych środków uszczelniających, chyba że samochód w miejsce koła zapasowego wyposażony jest w zestaw naprawczy do ogumienia.

### UWAGA

Częste świecenie się lampki ostrzegawczej niskiego ciśnienia w ogumieniu może oznaczać nieprawidłowy stan jednej lub kilku opon, czujników ciśnienia w oponach lub układu monitorującego ciśnienie w ogumieniu.

Gdy lampka ostrzegawcza niskiego ciśnienia w ogumieniu często się świeci, należy zlecić autoryzowanej stacji obsługi SUZUKI sprawdzenie samochodu.



53SB3041

### INFORMACJA:

Świecącej się lampce ostrzegawczej niskiego ciśnienia w ogumieniu towarzyszy powyższy komunikat na wyświetlaczu informacyjnym.

### Ograniczenia układu monitorującego ciśnienie w ogumieniu

Układ monitorujący ciśnienie w ogumieniu może w określonych warunkach nie działać prawidłowo. W wyszczególnionych poniżej sytuacjach lampka ostrzegawcza niskiego ciśnienia w ogumieniu może świecić się lub błyskać.

- Gdy w miejsce koła z przebitą oponą zostanie założone koło zapasowe.
- Gdy w ramach okresowego przekładania kół zostało założone koło zapasowe.
- Gdy doszło do uszkodzenia czujnika ciśnienia w oponie podczas jej wymiany lub na skutek użycia płynnych środków uszczelniających do naprawy przebicia.
- Gdy sygnały radiowe z czujnika ciśnienia są zakłócanie przez:
  - pracujące w pobliżu urządzenia lub wyposażenie elektryczne, wykorzystujące podobne częstotliwości fal radiowych;
  - naklejoną na szybę metalizowaną folię, która może ekranować fale radiowe;
  - grubą warstwę śniegu lub lodu pokrywającą samochód, w szczególności w okolicy kół i nadkoli;
  - Gdy założone są opony zimowe bez zainstalowanych oryginalnych czujników ciśnienia lub na koła założone są łańcuchy przeciwpoślizgowe.
- Gdy założone są nieoryginalne tarcze kół lub opony niezgodne ze specyfikacją fabryczną.

- Gdy ciśnienie w którejkolwiek oponie jest zbyt wysokie.
- W przypadku usterki odbiornika sygnałów ciśnienia w sterowniku układu monitorującego.

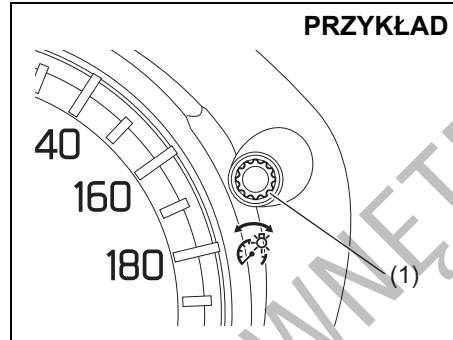
### Ustawienia funkcyjne układu monitorującego ciśnienie w ogumieniu

- Można sprawdzić na wyświetlaczu informacyjnym aktualne wartości ciśnienia w ogumieniu.
- Można ustawić jeden z poniższych szablionów wartości bazowych dla ciśnienia w ogumieniu, różniących się od podanych na naklejce informacyjnej.
  - Komfortowe
  - Ekonomiczne
  - Ładunkowe

#### ▲ OSTRZEŻENIE

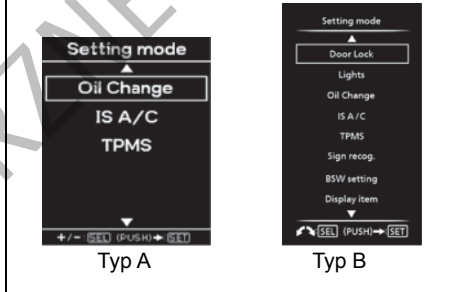
Przy zmianie obciążenia pojazdu konieczne jest odpowiednie skorygowanie ciśnienia w ogumieniu, zgodnie z danymi na naklejce informacyjnej, a następnie wprowadzenie za pośrednictwem wyświetlacza informacyjnego nowych wartości bazowych. Jeżeli stan obciążenia samochodu i wartości bazowe nie odpowiadają sobie, układ monitorujący ciśnienie w ogumieniu może nie działać prawidłowo.

### Sprawdzanie aktualnych wartości ciśnienia w ogumieniu



- 1) Gdy wyłącznik zapłonu jest w pozycji „ON” lub przyciskiem rozruchu wybrany jest stan „ON” i samochód nie porusza się, przytrzymać przez ponad 3 sekundy wciśnięty przełącznik wskaźni (1) w zespole wskaźników, uruchamiając tryb ustawień wyświetlacza informacyjnego.

### PRZYKŁAD

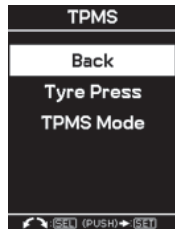


- 2) Obracając pokrętko przełącznika wskaźni (1) w prawo lub w lewo wybrać „TPMS”, a następnie nacisnąć przełącznik wskaźni.

### INFORMACJA:

W celu opuszczenia trybu ustawień należy wybrać „Back” i nacisnąć przełącznik wskaźni (1).

## PRZYKŁAD



Typ A



Typ B

53SB10305

- 3) Obracając pokrętko przełącznika wskaźni (1) w prawo lub w lewo wybrać „Tyre Press”, a następnie nacisnąć przełącznik wskaźni.

## PRZYKŁAD



Typ A



Typ B

53SB10306

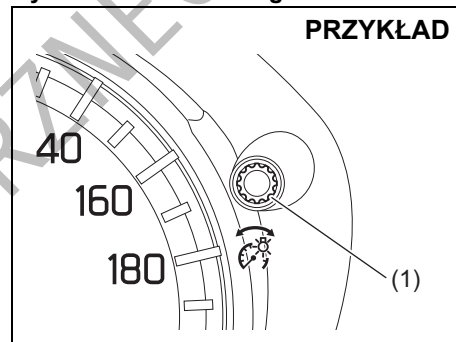
- 4) Zostaną wyświetlone aktualne wartości ciśnienia w ogumieniu.

### INFORMACJA:

- Gdy zaświeci się lampka ostrzegawcza niskiego ciśnienia w ogumieniu, na wyświetlaczu informacyjnym pojawi się ekran „Tyre Press”, który błyskaniem odpowiedniej wartości ciśnienia wskazuje koło (lub koła) ze zbyt niskim ciśnieniem w oponie.
- Przez około 10 minut od rozpoczęcia jazdy ciśnienie w ogumieniu może nie być pokazywane. W tym czasie układ gromadzi niezbędne informacje. Po upływie tego czasu aktualne wartości ciśnienia w ogumieniu zostaną wyświetlone.
- Pozostawienie w zatrzymanym samochodzie przez 20 minut wyłącznika zapłonu w pozycji „LOCK” lub wybranego przyciskiem rozruchu stanu „LOCK” (wyłączone zasilanie) spowoduje wyzerowanie układu pomiarowego i po ponownym uruchomieniu silnika pokazywane będą wartości ciśnienia 0 kPa. W takim przypadku rzeczywiste wartości ciśnienia pojawią się po przejechaniu pewnego odcinka. Jednak gdy układ wykryje, że którakolwiek z tych wartości jest zbyt niska, aktualna wartość ciśnienia może nie zostać pokazana i w to miejsce pojawi się „---”.

## Wprowadzanie nowych wartości bazowych dla ciśnienia w ogumieniu

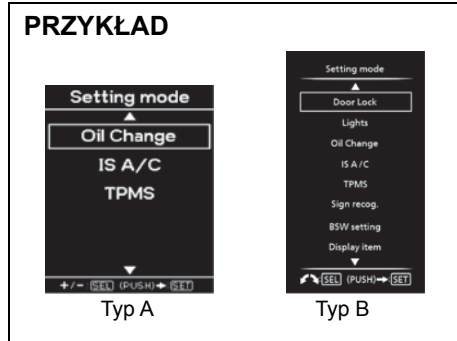
### PRZYKŁAD



54P120301

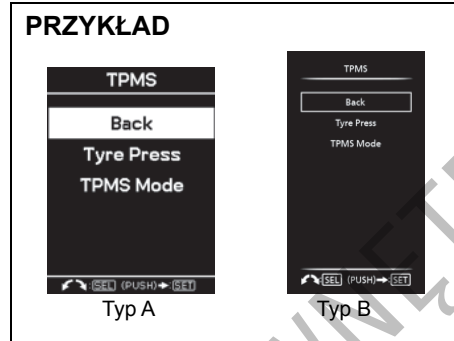
- 1) Gdy wyłącznik zapłonu jest w pozycji „ON” lub przyciskiem rozruchu wybrany jest stan „ON” i samochód nie porusza się, przytrzymać przez ponad 3 sekundy wciśnięty przełącznik wskaźni (1) w zespole wskaźników, uruchamiając tryb ustawień wyświetlacza informacyjnego.



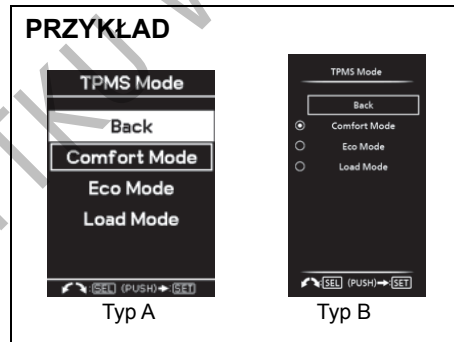


- 2) Obracając pokrętko przełącznika wskaźni (1) w prawo lub w lewo wybrać „TPMS”, a następnie nacisnąć przełącznik wskaźni.

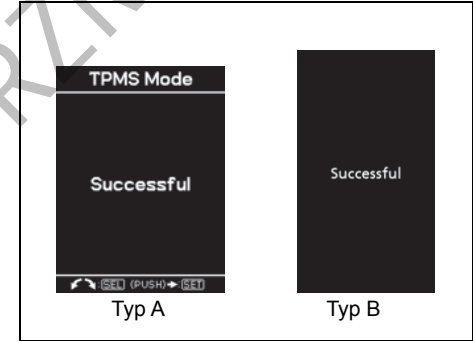
**INFORMACJA:**  
 W celu opuszczenia trybu ustawień należy wybrać „Back” i nacisnąć przełącznik wskaźni (1).



- 3) Obracając pokrętko przełącznika wskaźni (1) w prawo lub w lewo wybrać „TPMS Mode”, a następnie nacisnąć przełącznik wskaźni.



- 4) Obracając pokrętko przełącznika wskaźni (1) w prawo lub w lewo wybrać wartość bazową, a następnie nacisnąć przełącznik wskaźni.



- 5) Gdy pojawi się powyższy komunikat, wprowadzanie zmian ustawień zostało pomyślnie zakończone.

### Wymiana opon lub kół

Jeżeli koło z przebitą oponą zostało zastąpione zapasowym, zalecane jest zwrócić się do autoryzowanej stacji obsługi SUZUKI w celu zamontowania nowej opony w miejsce przebitej. W układzie monitorującym ciśnienie w ogumieniu jest już zaprogramowany kod identyfikacyjny związanym z fabrycznie zamontowanym kołem i zostanie przywrócone normalne działanie układu.

W razie konieczności wymiany kół w samochodzie, należy zlecić autoryzowanej stacji obsługi SUZUKI przełożenie czujników ciśnienia do nowych kół i zaprogramowanie ich w układzie monitorującym ciśnienie w ogumieniu.

#### INFORMACJA:

*W kole zapasowym nie jest zainstalowany czujnik ciśnienia. Koła zapasowego należy używać w sytuacji awaryjnej i należy je jak najszybciej zastąpić właściwym, aby przywrócić normalne funkcjonowanie układu monitorującego ciśnienie w ogumieniu.*

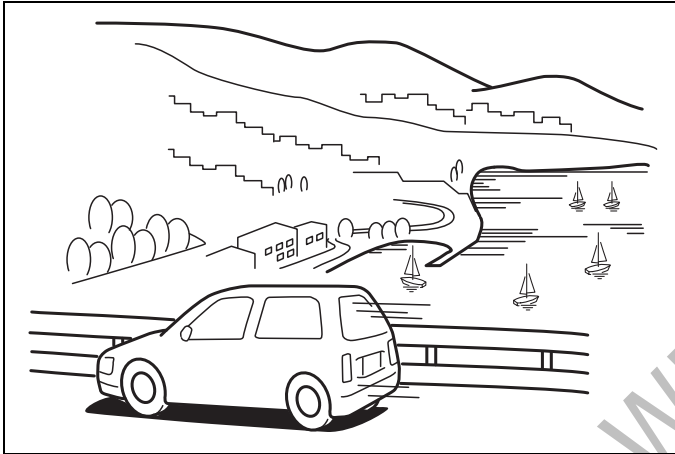
### OSTRZEŻENIE

**Użycie opon lub tarcz kół innych niż zalecane przez SUZUKI grozi awarią układu monitorującego ciśnienie w ogumieniu.**

**Opony i tarcze kół należy wymieniać wyłącznie na zalecane przez SUZUKI jako standardowe lub opcjonalne wyposażenie tego samochodu. Dodatkowe informacje podane są pod hasłem „Opony” w rozdziale „PRZEGLĄDY I OBSŁUGA OKRESOWA”.**

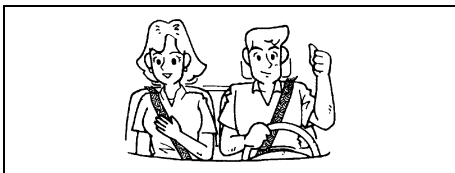
## WSKAZÓWKI DOTYCZĄCE JAZDY

|  |     |
|--|-----|
| Docieranie samochodu .....             | 4-1 |
| Reaktor katalityczny .....             | 4-1 |
| Obniżanie zużycia paliwa .....         | 4-2 |
| Jazda z dużą prędkością .....          | 4-3 |
| Jazda w górach .....                   | 4-3 |
| Jazda po śliskich nawierzchniach ..... | 4-4 |
| Jazda terenowa .....                   | 4-4 |



60G409

DO UŻYTKU WEWNĘTRZNEGO



52D078S

## ⚠ OSTRZEŻENIE

- Zawsze zapinać pasy bezpieczeństwa. Mimo zainstalowanych poduszek powietrznych, kierowca i wszyscy pasażerowie powinni być zawsze zabezpieczeni służącymi do tego celu pasami. Zasady prawidłowego używania pasów bezpieczeństwa zostały podane pod hasłem „Pasy bezpieczeństwa i foteliki dziecięce”.
- Nie należy prowadzić samochodu będąc pod wpływem alkoholu bądź innych substancji odurzających. Alkohol i narkotyki mogą poważnie ograniczyć zdolność bezpiecznego prowadzenia, znacznie zwiększając ryzyko dla kierowcy i innych użytkowników drogi. Należy również unikać prowadzenia samochodu w stanie zmęczenia, wystąpienia objawów choroby, rozdrażnienia lub stresu.

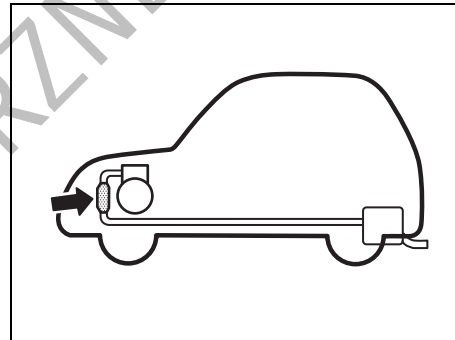
## Docieranie samochodu

### UWAGA

Przyszłe osiągi i niezawodność silnika zależą od staranności i umiaru w początkowym okresie jego eksploatacji. Szczególnie ważne jest przestrzeganie następujących zaleceń podczas pierwszego 1000 km przebiegu:

- Po rozruchu nie podwyższać gwałtownie prędkości obrotowej. Rozgrzewać silnik stopniowo.
- Unikać dłuższej jazdy ze stałą prędkością. Części ruchome dopasują się lepiej, gdy prędkość będzie zmienna.
- Ruszać powoli, unikać ruszania przy dużym otwarciu przepustnicy.
- Należy unikać gwałtownego hamowania, zwłaszcza podczas pierwszych 300 km przebiegu.
- Nie jeździć powoli na wysokim biegu.
- Jeździć z umiarkowaną prędkością obrotową silnika.
- Przez pierwsze 1000 km przebiegu samochodu nie holować przyczepy.

## Reaktor katalityczny



80G106

Zadaniem zamontowanego w układzie wydechowym reaktora katalitycznego jest minimalizacja zawartości szkodliwych związków w spalinach. Używanie paliwa z domieszką ołowiu w pojazdach wyposażonych w reaktor katalityczny jest niedopuszczalne, ponieważ ołów dezaktywuje w nim związki odpowiedzialne za redukcję substancji toksycznych.

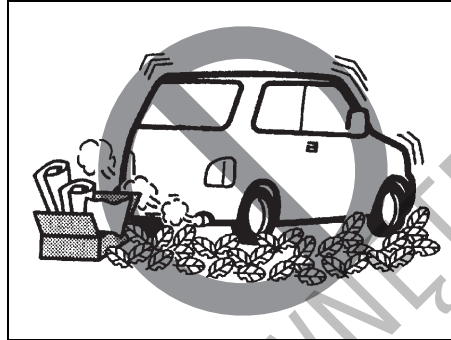
Przy normalnym użytkowaniu samochodu i stosowaniu paliwa bezołowiowego reaktor katalityczny wystarcza na cały okres eksploatacji pojazdu. Nie wymaga żadnej dodatkowej obsługi. Bardzo jest jednak ważne zachowanie właściwej regulacji silnika. Wypadanie zapłonów, spowodowane niewłaściwą regulacją, może

pociągnąć za sobą przegrzanie i w konsekwencji trwale uszkodzenie reaktora katalitycznego oraz innych podzespołów samochodu.

## UWAGA

W celu ograniczenia do minimum ryzyka uszkodzenia reaktora katalitycznego oraz innych podzespołów pojazdu, należy:

- Utrzymywać silnik we właściwym stanie technicznym.
- W przypadku usterki silnika – zwłaszcza związanej z wypadaniem zapłonów lub inną wyraźną utratą mocy – należy niezwłocznie dokonać odpowiedniej naprawy.
- Nie wyłączać silnika ani nie przerywać zapłonu, gdy włączony jest bieg i pojazd jest w ruchu.
- Nie należy uruchamiać pojazdu przez pchanie, holowanie lub zjazd ze wzniesienia.
- Nie dopuszczać do pracy silnika na biegu jałowym z odłączonymi przewodami wysokiego napięcia (np. podczas badań diagnostycznych).
- Jeżeli praca silnika na biegu jałowym nie jest równomierna lub występują inne usterki, unikać dłuższej pracy na biegu jałowym.
- Nie dopuszczać do sytuacji, gdy zbiornik paliwa jest niemal pusty.



54G584S

## ⚠ OSTRZEŻENIE

Podczas jazdy, a także na postoju, należy zachowywać ostrożność, ponieważ reaktor katalityczny i inne elementy układu wydechowego mogą być bardzo gorące. Podobnie jak każdy inny pojazd, tak i ten nie powinien być zatrzymywany ani jeździć w takich miejscach, w których łatwopalne materiały, takie jak sucha trawa lub liście, mogą zetknąć się z gorącym układem wydechowym.

## Obniżanie zużycia paliwa

Zastosowanie się do poniższych wskazówek pozwoli ograniczyć zużycie paliwa.

### Unikać niepotrzebnej pracy silnika na biegu jałowym

Jeżeli konieczne jest oczekiwanie na postoju dłużej niż minutę, należy wyłączyć silnik i uruchomić go później ponownie. Podczas rozgrzewania zimnego silnika należy pozwolić mu pracować na biegu jałowym do chwili, gdy wskaźówka temperatury silnika osiągnie położenie „C” (jeżeli przepisy dopuszczają pozostawianie silnika na biegu jałowym). Wówczas silnik będzie wystarczająco rozgrzany, aby rozpocząć jazdę.

**Unikać gwałtownego ruszania z miejsca**  
Szybkie ruszanie spod świateł lub znaku „Stop” niepotrzebnie zużywa paliwo i skraca żywot silnika. Ruszać należy powoli.

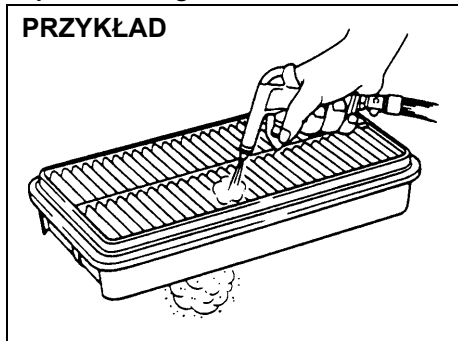
**Unikać niepotrzebnego zatrzymywania się**  
Unikać zbędnego zwalniania i zatrzymywania się. Należy starać się, kiedy tylko jest to możliwe, utrzymać stałą, nie za wysoką prędkość jazdy. Zwalnianie i późniejsze rozpędzanie zużywa dodatkowe ilości paliwa.

### Utrzymywać stałą prędkość jazdy

Utrzymywać stałą prędkość jazdy w takim stopniu, na jaki pozwalają warunki drogowe.

Utrzymywać w czystości filtr powietrza doprowadzanego do silnika

### PRZYKŁAD



60A183S

Zanieczyszczony filtr powietrza powoduje wzrost oporów w układzie dolotowym i w efekcie spadek mocy silnika oraz zwiększone zużycie paliwa.

### Ograniczać masę pojazdu

Im większe obciążenie, tym wyższe zużycie paliwa. Należy wyjmować z samochodu wszelkie niepotrzebnie przewożone ładunki i przedmioty.

### Utrzymywać prawidłowe ciśnienie w ogumieniu

Ze względu na zwiększone opory toczenia, zbyt niskie ciśnienie w oponach może powodować zwiększone zużycie paliwa. Należy utrzymywać ciśnienie zgodnie z wartościami podanymi na tabliczce na drzwiach lub słupku drzwiowym od strony kierowcy.

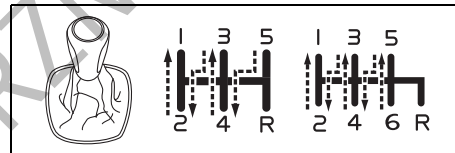
## Jazda z dużą prędkością

Jadąc z dużą prędkością należy mieć na uwadze następujące czynniki:

- Wraz ze wzrostem prędkości pojazdu wzrasta długość drogi hamowania. Hamowanie należy rozpoczynać odpowiednio wcześniej, uwzględniając wydłużoną drogę hamowania.
- W dni deszczowe może wystąpić zjawisko hydroplaningu. Jest to związane z utratą bezpośredniej styczności opon z powierzchnią drogi w wyniku wytworzenia się pomiędzy nimi tzw. klinów wodnych. Kierowanie i hamowanie może być w takiej sytuacji bardzo trudne i może dojść do utraty panowania nad samochodem. Gdy powierzchnia jest mokra, należy ograniczyć prędkość jazdy.
- Przy dużych prędkościach samochód może być podatny na boczne podmuchy wiatru. Z tego powodu przy wyjeździe z tunelu, mijaniu wzniesienia, przy wyprzedzaniu przez duże samochody ciężarowe itp. należy ograniczyć prędkość i być przygotowanym na niespodziewane znoszenie z drogi.

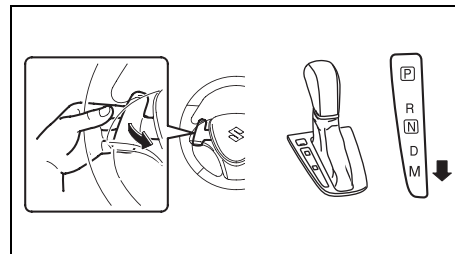
## Jazda w górach

### Mechaniczna skrzynia biegów



54P020401

### Automatyczna skrzynia biegów



54P010401

- Podczas jazdy pod stromą górę samochód może zacząć tracić prędkość i wykazywać brak mocy. W takim przypadku należy zredukować bieg, aby silnik mógł pracować w swoim normalnym zakresie prędkości obrotowych. Biegi należy zmieniać szybko, by nie wytracić pędu.
- Jadąc z góry należy wykorzystywać siłę hamowania silnikiem, redukując bieg.

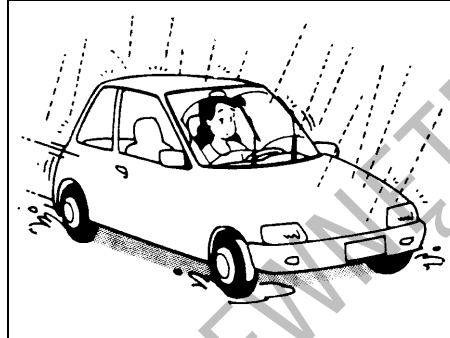
**▲ OSTRZEŻENIE**

Jadąc w dół stromego lub długiego wzniesienia drogi należy unikać zbyt długiego naciskania pedału hamulca. Może to spowodować przegrzanie hamulców i zmniejszenie ich skuteczności. Niezastosowanie się do tego ostrzeżenia może doprowadzić do utraty panowania nad samochodem.

**UWAGA**

Zjeżdżając z góry **NIE NALEŻY** obracać wyłącznika zapłonu do pozycji „OFF” lub przyciskiem rozruchu przełączać w stan „LOCK” (wyłączone zasilanie). Może to spowodować uszkodzenie układu odpowiedzialnego za ograniczanie emisji zanieczyszczeń oraz automatycznej skrzyni biegów (jeżeli samochód jest w nią wyposażony).

**Jazda po śliskich nawierzchniach**



60G089S

Ze względu na niebezpieczeństwo poślizgu podczas hamowania, na mokrej drodze należy jechać z prędkością niższą niż w przypadku nawierzchni suchej. Podczas jazdy po drogach oblodzonych, pokrytych śniegiem lub błotem należy ograniczyć prędkość i unikać raptownych przyspieszeń, silnego hamowania i gwałtownych ruchów kierownicą.

**Wersje z czterozakresowym napędem wszystkich kół**

Czterozakresowy układ przeniesienia napędu na obie osie jezdne pozwala uzyskać na śliskich nawierzchniach lepsze parametry trakcyjne, niż ma to miejsce w przypadku napędu na jedną oś. Jednak w głębokim śniegu, błocie lub piachu układ ten będzie ustępował sprawnością tradycyjnemu napędowi 4WD pojazdów terenowych. Nie należy wjeżdżać tym samochodem w głęboki śnieg, błoto lub piach. Czterozakresowy układ przeniesienia napędu na obie osie jezdne nie kwalifikuje tego samochodu do grupy pojazdów o charakterze sportowo-użytkowym i nie jest przeznaczony do jazdy terenowej.

DO UŻYTIWA

### Łańcuchy przeciwpoślizgowe

Łańcuchy przeciwpoślizgowe powinny być stosowane jedynie w razie konieczności – w celu uzyskania odpowiedniej przyczepności do nawierzchni lub gdy są one wymagane przepisami. Łańcuchy powinny być odpowiednio dobrane do wielkości kół. Ponadto należy zwracać uwagę, aby pomiędzy założonymi na koła łańcuchami a błotnikami samochodu pozostawała wystarczająca odległość.

Łańcuchy należy zakładać na przednie koła odpowiednio ciasno, postępując ściśle według wskazówek producenta. Po przejechaniu około 1,0 km zatrzymać się i dociągnąć łańcuchy. Z łańcuchami na kołach należy jechać powoli.

#### UWAGA

- W razie stwierdzenia, że podczas jazdy łańcuchy uderzają w elementy nadwozia, należy zatrzymać samochód i ponownie je dopasować do kół.
- W przypadku pełnowymiarowych osłon tarcz kół, przed założeniem łańcuchów osłony te należy zdjąć, ponieważ łączniki ogniw mogą spowodować ich uszkodzenie.

### Ugrzęźnięcie samochodu

W przypadku ugrzęźnięcia samochodu w błocie, śniegu lub piasku, należy postępować zgodnie ze wskazówkami podanymi poniżej:

- 1) Na przemian włączać wsteczny i pierwszy bieg (lub zakres jazdy do przodu w przypadku automatycznej skrzyni biegów). Spowoduje to rozkołysanie samochodu, ułatwiające uwolnienie go. Pedał przyspieszania należy wciskać delikatnie, ograniczając do minimum wirowanie kół w miejscu. Podczas zmiany biegu zdejmować nogę z pedału przyspieszania. Nie należy doprowadzać do dużej prędkości obrotowej silnika. Nadmierne wirowanie kół spowoduje ich głębsze zakopanie, jeszcze bardziej utrudniając uwolnienie pojazdu.

#### INFORMACJA:

*W wersji z układem antypoślizgowym ESP® konieczne może być jego wyłączenie, aby umożliwić rozpedzenie kół.*

- 2) Jeżeli po kilku minutach prób uwalniania samochód pozostaje nadal unieruchomiony, należy zwrócić się do autoryzowanej stacji obsługi SUZUKI lub pomocy drogowej. Jeżeli profesjonalna pomoc nie jest dostępna, w sytuacji awaryjnej można na krótkim odcinku holować ten samochód za

pomocą liny lub łańcucha holowniczego zamocowanego do przewidzianego do tego celu zaczepu podwoziowego z przodu lub z tyłu. Szczegółowe informacje podane są pod hasłem „Zaczepy podwoziowe” w rozdziale „POZOSTAŁE URZĄDZENIA I OSPRZĘT”.

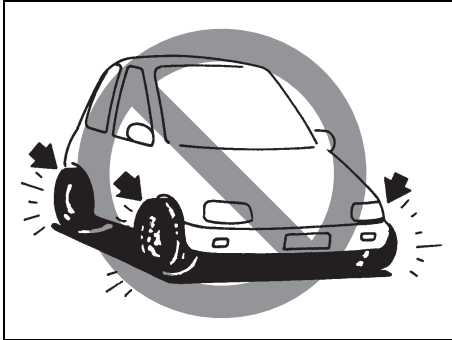
#### ▲ OSTRZEŻENIE

**Podczas prób uwolnienia pojazdu nikt nie powinien znajdować się w jego pobliżu, jak również nie należy dopuszczać, aby koła wirowały z prędkością obrotową większą niż ta, przy której prędkościomierz pokazuje 40 km/h. Zbyt szybkie wirowanie kół grozi spowodowaniem obrażeń ciała lub uszkodzeniem pojazdu.**

#### UWAGA

**Próby uwolnienia samochodu nie powinny trwać dłużej niż kilka minut. Zbyt długo trwające próby rozkołysania samochodu mogą doprowadzić do przegrzania silnika lub uszkodzenia układu przeniesienia napędu.**





54G638S

**▲ OSTRZEŻENIE**

Poza wymienionymi powyżej uwagami należy również przestrzegać następujących zasad bezpiecznej jazdy:

- Opony powinny być w dobrym stanie oraz należy utrzymywać w nich prawidłowe ciśnienie. Szczegółowe wskazówki podane są pod hasłem „Opony” w rozdziale „PRZEGLĄDY I OBSŁUGA OKRESOWA”.

>>

**▲ OSTRZEŻENIE**

cd.

- Nie należy używać opon innych niż zalecane przez SUZUKI. Na jednej osi jezdnej nie mogą być założone opony różnych typów lub rozmiarów. Informacje o zalecanych oponach podane są na naklejce informacyjnej, umieszczonej na słupku drzwi kierowcy.
- Nie należy stosować ogumienia o zwiększonych wymiarach ani specjalnych amortyzatorów lub sprężyn zwiększających prześwit podwozia. Spowodowałyby to zmianę własności jezdnych. Ponadwymiarowe opony mogą ponadto przy przejeżdżaniu przez nierówności kolidować z błotnikami, co grozi uszkodzeniem samochodu bądź ogumienia.
- Po przejechaniu przez wodę należy sprawdzić działanie hamulców, jadąc z niewielką prędkością. Jeżeli hamulce są mniej skuteczne niż zazwyczaj, należy je osuszyć przez powtarzanie hamowania przy małej prędkości tak długo, aż odzyskają swoją normalną skuteczność.

**Jazda terenowa**

**Nie jeździć w terenie pokrytym wyrosniętą trawą**

Jazda w takim miejscu grozi wypadkiem bądź uszkodzeniem samochodu w wyniku zaplątania elementów podwozia w wyrosniętą roślinność.

**NOTATKI**

-----

-----

-----

-----

-----

-----

-----

-----

-----

-----

-----

-----

-----

-----

-----

-----

-----

-----

-----

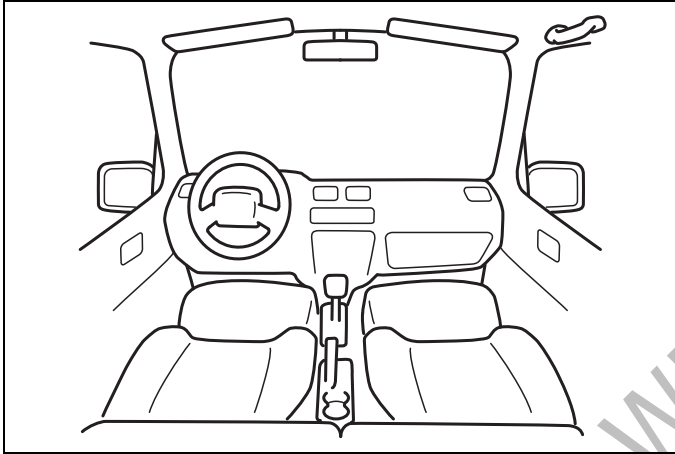
-----

-----

-----

DO UŻYTKU WEWNĘTRZNEGO

## POZOSTAŁE URZĄDZENIA I OSPRZĘT

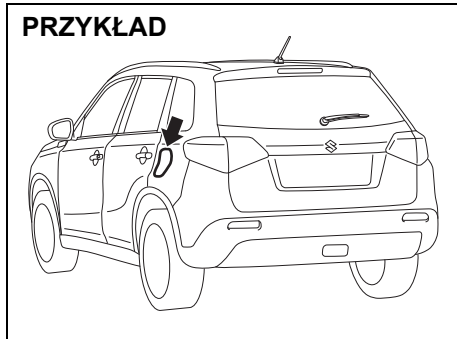


60G407

|  |      |
|--|------|
| Wlew paliwa .....  | 5-1  |
| Pokrywa komory silnikowej .....  | 5-2  |
| Osłona przeciwsłoneczna .....  | 5-4  |
| Oświetlenie wnętrza .....  | 5-5  |
| Gniazdo elektryczne .....  | 5-8  |
| Gniazdo USB (w niektórych wersjach) .....  | 5-9  |
| Okno dachowe (w niektórych wersjach) .....   | 5-9  |
| Uchwyty asekuracyjne .....   | 5-11 |
| Schówek podręczny .....  | 5-12 |
| Schówek w górnej konsoli (w niektórych wersjach) .....                                     | 5-13 |
| Uchwyt na kubki i schowki .....  | 5-14 |
| Spocznik .....   | 5-16 |
| Zegar (w niektórych wersjach) .....  | 5-17 |
| Dywaniki podłogowe (w niektórych wersjach) .....   | 5-17 |
| Zaczepty w przestrzeni bagażowej .....   | 5-18 |
| Zasłona przestrzeni bagażowej .....  | 5-18 |
| Płyta podłogi bagażnika (w niektórych wersjach) .....                                      | 5-19 |
| Relingi dachowe lub gniazda mocowania bagażnika<br>dachowego (w niektórych wersjach) ..... | 5-20 |
| Zaczepty podwoziowe .....  | 5-21 |
| Układ klimatyzacji .....   | 5-25 |
| Układ chłodzenia, ogrzewania i wentylacji<br>z regulacją ręczną .....                      | 5-26 |
| Układ chłodzenia, ogrzewania i wentylacji<br>z regulacją automatyczną .....                | 5-31 |
| Antena radiowa .....   | 5-38 |
| Montaż urządzeń emitujących fale elektromagnetyczne ...                                    | 5-38 |
| Radioodtwarzacz (Typ A / Typ B) (w niektórych<br>wersjach) .....                           | 5-39 |

## Wlew paliwa

### PRZYKŁAD

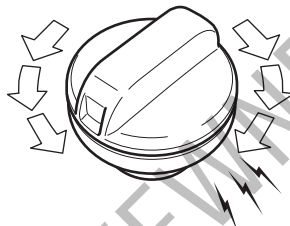


54P000501

Wlew paliwa znajduje się z tyłu pojazdu, po jego lewej stronie. Pokrywa wlewu paliwa otwierana jest za pomocą dźwigni umieszczonej przy fotelu kierowcy po stronie drzwi. Pokrywa zamykana jest ręcznie.

Otwieranie

Zamykanie



### PRZYKŁAD

57L51093

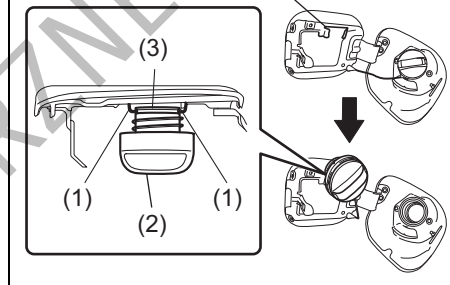
Otwieranie wlewu paliwa:

- 1) Otworzyć pokrywę wlewu paliwa.
- 2) Zdjąć korek, obracając go w kierunku przeciwnym do ruchu wskazówek zegara.

### ⚠ PRZESTROGA

Korek wlewu paliwa powinien być odkręcany powoli. Paliwo może wydawać się pod ciśnieniem i wyprysnąć na zewnątrz, stwarzając zagrożenie.

### PRZYKŁAD



54P000502

**INFORMACJA:**

Uchwyt (1) służy do zawieszenia w nim korka (2) częścią gwintowaną (3) podczas wlewania paliwa.

Zamykanie wlewu paliwa:

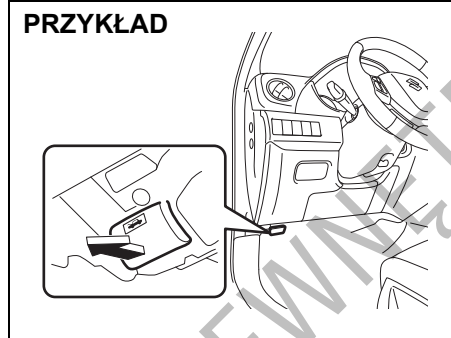
- 1) Założyć i dokręcić korek, obracając go w kierunku zgodnym z ruchem wskazówek zegara.
- 2) Zamknąć pokrywę wlewu paliwa.

### ⚠ OSTRZEŻENIE

Paliwo jest silnie łatwopalne. Podczas tankowania nie należy w pobliżu palić ani zbliżać się z otwartym płomieniem.

**▲ OSTRZEŻENIE**

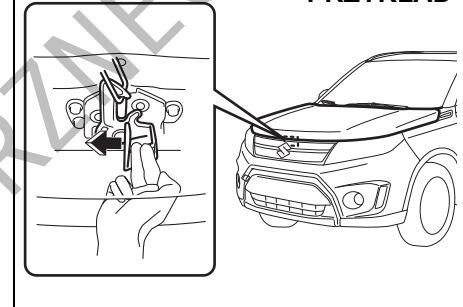
W razie konieczności wymiany korka wlewu paliwa należy użyć wyłącznie oryginalnej części zamiennej SUZUKI lub jej zamiennika. Użycie niewłaściwego korka może spowodować poważną usterkę układu paliwowego lub układu odpowiedzialnego za ograniczanie emisji zanieczyszczeń. W razie wypadku może też spowodować wyciek paliwa.

**Pokrywa komory silnikowej****PRZYKŁAD**

54P000503

Otwieranie pokrywy komory silnikowej:

- 1) Pociągnąć dźwignię zwalnającą, umieszczoną po zewnętrznej stronie deski rozdzielczej od strony kierowcy. Spowoduje to częściowe zwolnienie zamka pokrywy.

**PRZYKŁAD**

54P000504

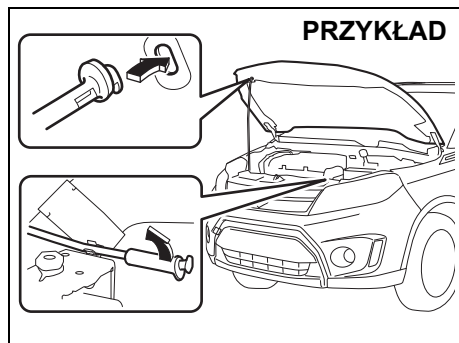
- 2) Nacisnąć palcem dźwignię zaczepu pomocniczego pod przednią krawędzią pokrywy komory silnikowej, jak pokazano na rysunku. Naciskając dźwignię podnieść pokrywę komory silnikowej.

**▲ PRZESTROGA**

Bezpośrednio po przerwaniu jazdy dźwignia zaczepu pomocniczego może być gorąca, co grozi oparzeniem. Nie dotykać dźwigni, zanim wystarczająco nie ostygnie.

**UWAGA**

Przed podniesieniem pokrywy komory silnikowej należy sprawdzić, czy wycieraczki nie są odchylone od szyby, co groziłoby uszkodzeniem pokrywy i wycieraczek.



54P000506

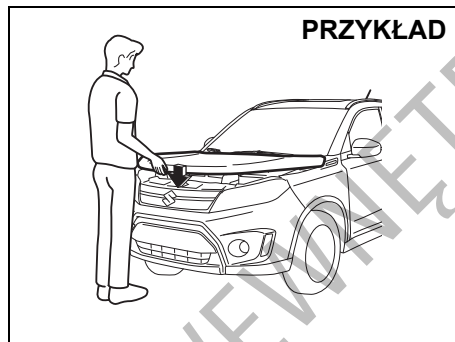
- 3) Podtrzymując podniesioną pokrywę, uwolnić drążek podporowy z zaczepu i wsunąć jego koniec w odpowiedni otwór w pokrywie.

### **⚠ PRZESTROGA**

- Bezpośrednio po przerwaniu jazdy drążek podporowy może być gorący, co grozi oparzeniem. Nie dotykać drążka, zanim wystarczająco nie ostygnie.
- Dokładnie osadzić koniec drążka podporowego w otworze. Ześlizgnięcie się drążka grozi przyciśnięciem ciała przez zamykającą się pokrywę komory silnikowej.
- Podmuch wiatru może spowodować wypadnięcie drążka. W wietrzne dni należy zachować ostrożność.

Zamykanie pokrywy komory silnikowej:

- 1) Odchylić pokrywę nieco do góry i wysunąć końcówkę drążka z gniazda. Umocować drążek w zacisku.



54P000506

- 2) Opuścić pokrywę do wysokości około 20 cm nad jej zamkiem, a następnie pozwolić, aby opadła pod własnym ciężarem. Sprawdzić, czy pokrywa została prawidłowo zatrzaśnięta.

### **⚠ OSTRZEŻENIE**

Przed rozpoczęciem jazdy należy sprawdzić, czy pokrywa komory silnikowej jest całkowicie zamknięta i zablokowana. W przeciwnym razie może się ona nagle podnieść podczas jazdy i ograniczyć widoczność, co może doprowadzić do wypadku.

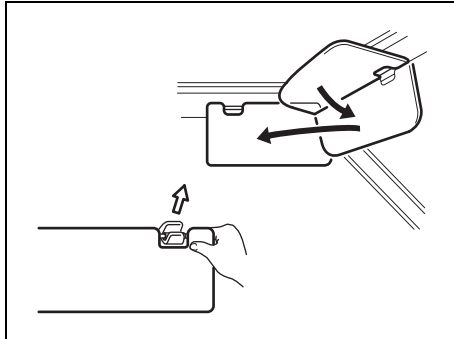
### **⚠ PRZESTROGA**

Przy opuszczaniu pokrywy komory silnikowej sprawdzić, czy nie znajduje się pod nią żadna część ciała pasażera, np. dłonie czy głowa.

### **UWAGA**

Naciskanie pokrywy komory silnikowej od góry grozi jej uszkodzeniem.

## Ostona przeciwsłoneczna



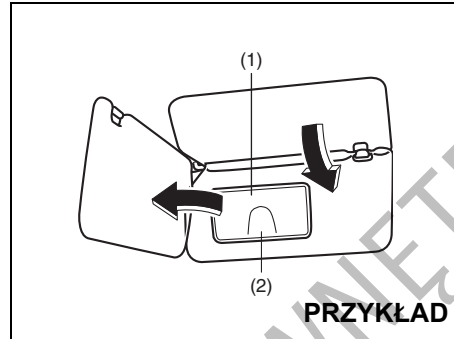
79J161

Ostony przeciwsłoneczne można odchylić do dołu w celu ograniczenia blasku od strony szyby przedniej lub po opuszczeniu można je zwolnić z zaczepu i odchylić na bok, osłaniając przed blaskiem z boku.

### UWAGA

Odczepiając i zaczepiając osłonę przeciwsłoneczną należy chwycić tylko za twarde elementy z tworzywa, w przeciwnym razie można ją uszkodzić.

## Uchwyt na karty magnetyczne



80JM152

- (1) Ostona lusterka  
(2) Uchwyt na karty magnetyczne

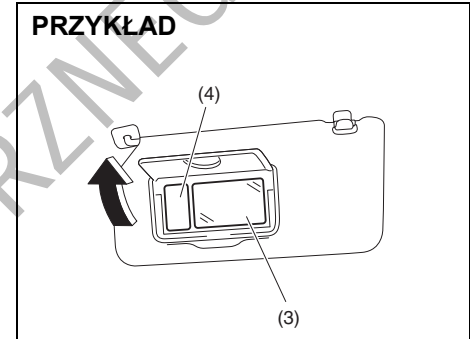
W uchwycie (2) z tyłu osłony przeciwsłonecznej można umieścić kartę magnetyczną.

### UWAGA

W przypadku parkowania samochodu w miejscu bezpośrednio nasłonecznionym lub gdy temperatura otoczenia jest wysoka, nie należy pozostawiać w uchwycie kart wykonanych z tworzywa sztucznego. Grozi to ich odkształceniem termicznym.

## Lusterko osobiste

### PRZYKŁAD



61MM0B018

- (3) Lusterko osobiste  
(4) Lampka lusterka osobistego (w niektórych wersjach)

W celu skorzystania z lusterka (3) znajdującego się z tyłu osłony przeciwsłonecznej, należy odchylić jego osłonę (1).

Po odchyleniu osłony lusterka (1) zaświeci się lampka oświetlenia lusterka (4).

### ⚠ OSTRZEŻENIE

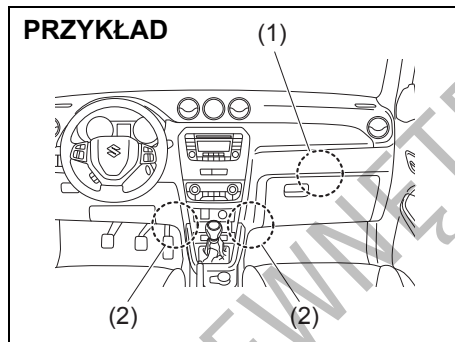
- Nie należy korzystać z lusterka osobistego podczas prowadzenia samochodu, ponieważ grozi to utratą kontroli nad pojazdem.
- Korzystając z lusterka osobistego nie należy przysuwać się zbyt blisko ani opierać się w miejscu, w którym znajduje się czołowa poduszka powietrzna. Naraża to na poważne uderzenie w razie przypadkowego odpalenia czołowej poduszki powietrznej.

### UWAGA

Jeżeli lusterko osobiste wyposażone jest w podświetlenie, nie należy zbyt długo pozostawiać otwartej pokrywy lusterka, aby nie doszło do rozładowania akumulatora.

## Oświetlenie wnętrza

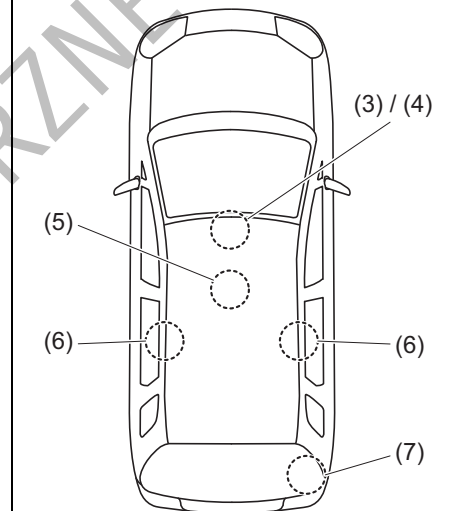
### PRZYKŁAD



54P000507

- (1) Lampka oświetlenia schowka podręcznego (w niektórych wersjach)
- (2) Lampki oświetlenia podłogi (w niektórych wersjach)

### PRZYKŁAD



54P000550

- (3) Przednia lampka oświetlenia kabiny (bez schowka w górnej konsoli)
- (4) Przednia lampka oświetlenia kabiny (ze schowkiem w górnej konsoli)
- (5) Środkowa lampka oświetlenia kabiny (bez okna dachowego)
- (6) Środkowa lampka oświetlenia kabiny (z oknem dachowym)
- (7) Lampka oświetlenia bagażnika (w niektórych wersjach)



**Lampka oświetlenia schowka pod-  
ręcznego (w niektórych wersjach) (1)**

Szczegółowy opis pod hasłem „Schowek w desce rozdzielczej” w tym rozdziale.

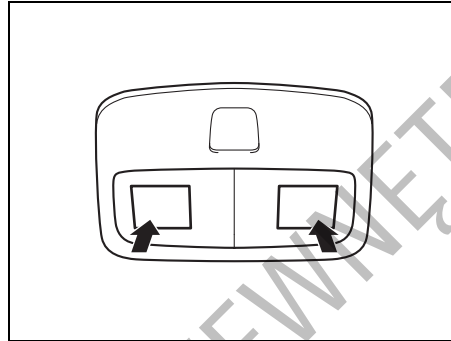
**Lampki oświetlenia podłogi (w nie-  
których wersjach) (2)**

Lampki oświetlenia podłogi umieszczone są we wnękach na nogi przed obydwoma przednimi fotelami. Gdy którekolwiek drzwi (w tym drzwi bagażnika) zostaną otwarte, zaświecą się obie lampki oświetlenia podłogi.

**INFORMACJA:**

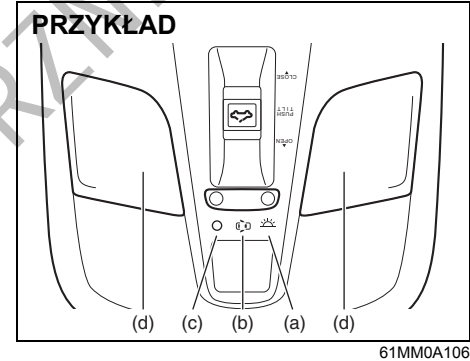
*Sposób działania lampek oświetlenia podłogi można zmienić za pośrednictwem wyświetlacza informacyjnego. Szczegółowe informacje podane są pod hasłem „Wyświetlacz informacyjny” w rozdziale „PRZED ROZPOCZĘCIEM JAZDY”.*

**Przednia lampka oświetlenia kabiny  
(bez schowka w górnej konsoli) (3)**

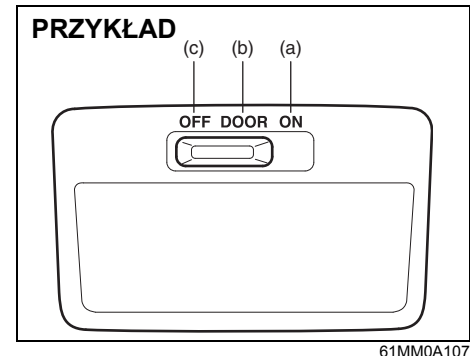


Naciśnięcie przycisku włącza lampkę. Ponowne naciśnięcie wyłącza lampkę.

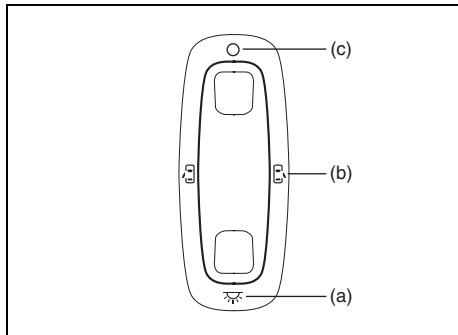
**Przednia lampka oświetlenia kabiny  
(ze schowkiem w górnej konsoli) (4)**



**Środkowa lampka oświetlenia  
kabiny (bez okna dachowego) (5)**



### Środkowa lampka oświetlenia kabiny (z oknem dachowym) (6)



61MM0B022

Światła te mają 3- lub 4-funkcyjne przełączniki o następujących pozycjach:

#### ON - włączone (a)

Oświetlenie pozostaje włączone niezależnie od tego, czy drzwi są otwarte, czy zamknięte.

#### INFORMACJA:

- W celu ograniczenia ryzyka rozładowania akumulatora, pozostawione włączone oświetlenie po pewnym czasie samoczynnie gaśnie.
- Przez krótką chwilę po obróceniu wyłącznika zapłonu do pozycji „LOCK” lub przełączeniu przyciskiem rozruchu w stan „LOCK” (wyłączone zasilanie) lampka ta nie zaświeci się, nawet mimo

ustawienia jej przełącznika w pozycji włączenia. Jest to również prawidłowy objaw działania funkcji chroniącej akumulator przed rozładowaniem.

#### DOOR - Sterowanie drzwiami (b)

Oświetlenie włącza się po otwarciu drzwi. Po zamknięciu wszystkich drzwi oświetlenie pozostaje włączone jeszcze przez 15 sekund. Jeżeli w tym czasie do wyłącznika zapłonu zostanie włożony kluczyk lub przyciskiem rozruchu zostanie wybrany stan „ACC” lub „ON”, oświetlenie natychmiast zgaśnie. Po wyjęciu kluczyka z wyłącznika zapłonu lub przełączeniu przyciskiem rozruchu w stan „LOCK” (wyłączone zasilanie) lampka samoczynnie zaświeci się na około 15 sekund.

#### INFORMACJA:

Gdy wyłącznik zapłonu jest w pozycji „LOCK” lub przyciskiem rozruchu wybrany jest stan „LOCK” (wyłączone zasilanie) i którekolwiek drzwi pozostają otwarte, po upływie około 15 minut lampka samoczynnie zgaśnie w celu ograniczenia ryzyka rozładowania akumulatora.

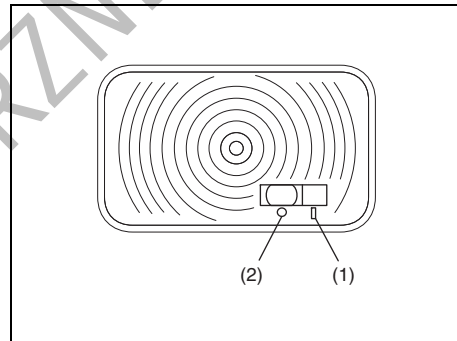
#### OFF - wyłączony (c)

Oświetlenie pozostaje wyłączone nawet w przypadku otwarcia drzwi.

#### Oświetlenie punktowe (d)

Kiedy przełącznik oświetlenia wewnątrz jest w położeniu „DOOR” lub „OFF”, naciskając ten przycisk można na przemian włączać i wyłączać lampkę.

### Lampka oświetlenia bagażnika (7) (w niektórych wersjach)



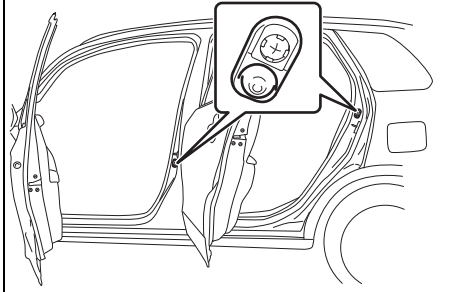
61MM0B023

Jeżeli wyłącznik oświetlenia przestrzeni bagażowej jest w pozycji „ON” (1), po otwarciu drzwi bagażnika oświetlenie to włącza się i pozostaje włączone, dopóki drzwi bagażnika nie zostaną zamknięte. Jeżeli wyłącznik oświetlenia przestrzeni bagażowej jest w pozycji „OFF” (2), oświetlenie to nie włącza się po otwarciu drzwi bagażnika.

#### INFORMACJA:

Jeżeli drzwi bagażnika pozostaną otwarte, gdy wyłącznik oświetlenia przestrzeni bagażowej jest w pozycji „ON”, po upływie 15 minut lampka ta samoczynnie zgaśnie w celu ograniczenia ryzyka rozładowania akumulatora.

**PRZYKŁAD**



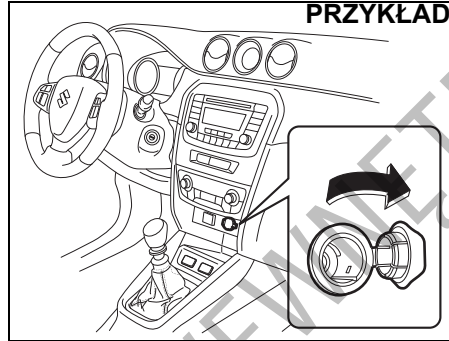
54P000509

**INFORMACJA:**

Liczba drzwi sterujących działaniem oświetlenia zależy od specyfikacji pojazdu. Drzwi sterują działaniem oświetlenia w przypadku, gdy na obrysie drzwi znajduje się pokazany na rysunku wyłącznik (w osłonie gumowej). Drzwi bagażnika sterują działaniem oświetlenia również w wersji bez gumowej osłony.

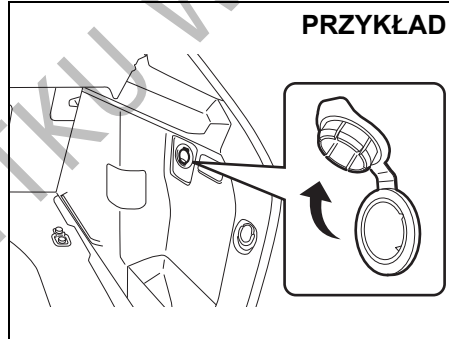
**Gniazdo elektryczne**

**W konsoli środkowej**



53SB5010

**W bagażniku (w niektórych wersjach)**



53SB5011

Gniazdo elektryczne jest pod napięciem, gdy wyłącznik zapłonu jest w pozycji „ACC” lub „ON”, lub przyciskiem rozruchu wybrany jest stan „ACC” lub „ON”. Każde z nich daje zasilanie 12 V / 120 W / 10 A urządzeń elektrycznych przystosowanych do podłączenia do gniazdka zapalniczki.

**UWAGA**

- Jednoczesny pobór mocy z gniazd elektrycznych nie może w sumie przekraczać 12 V / 120 W / 10 A.
- Użycie nieodpowiednich akcesoriów elektrycznych może doprowadzić do uszkodzenia instalacji elektrycznej samochodu. Należy zawsze upewnić się, czy dane urządzenie jest przystosowane do zasilania z tego typu gniazda elektrycznego.
- Gdy w trakcie używania gniazda elektrycznego wyłącznik zapłonu jest w pozycji „LOCK” lub przyciskiem rozruchu wybrany jest stan „LOCK” (wyłączone zasilanie), mogą wystąpić między innymi następujące sytuacje:
  - nie daje się wyłączyć radioodtwarzacz lub system nawigacyjny;
  - nie działa system elektronicznego kluczyka.

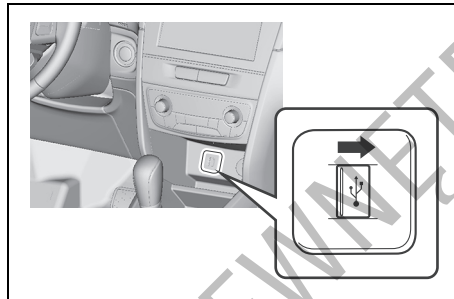
>>

### UWAGA

cd.  
Należy wtedy odłączyć urządzenie od gniazda elektrycznego i sprawdzić, czy przywróciło to stan prawidłowy. Jeżeli nieprawidłowy stan się utrzymuje, należy zlecić autoryzowanej stacji obsługi SUZUKI sprawdzenie instalacji.

- Gdy gniazdo nie jest używane, powinno być zakryte zaślepką.

### Gniazdo USB (w niektórych wersjach)

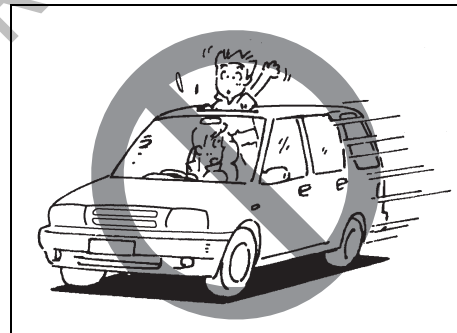


53SB5008

Do gniazda tego można podłączyć np. przenośny odtwarzacz cyfrowy, co umożliwi słuchanie zapisanych w nim nagrań przez głośniki samochodowe. Opis pod hasłem „Radioodtwarzacz (Typ A / Typ B) (w niektórych wersjach)” w tym rozdziale.

### Okno dachowe (w niektórych wersjach)

Okno dachowe można uchylać lub odsuwać, gdy przyciskiem rozruchu wybrany jest stan „ON”.



65D612

### ⚠ OSTRZEŻENIE

- Podczas jazdy nie należy wystawiać głowy ani żadnych innych części ciała przez otwór okna dachowego.
- Podczas jazdy należy zawsze mieć zapięte pasy bezpieczeństwa, a przewożone dzieci powinny być zabezpieczone w odpowiednich fotelikach. W razie wypadku istnieje ryzyko wypadnięcia przez otwarte okno dachowe.

>>

**▲ OSTRZEŻENIE**

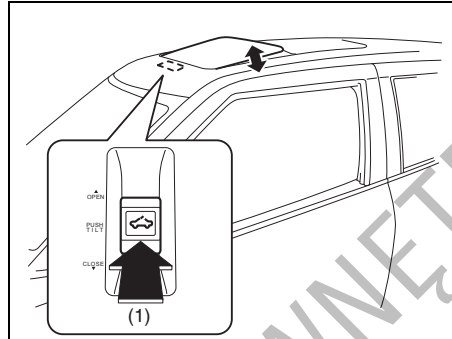
cd.

- Przy zamykaniu okna dachowego należy uważać, aby na jego drodze nie znalazły się czyjekolwiek dłonie lub inne przeszkody.
- Opuszczając samochód nawet na krótki czas, należy zawsze zabrać ze sobą elektroniczny kluczyk. Nie należy także pozostawiać w zaparkowanym samochodzie dzieci bez opieki. Pozbawione odpowiedniego dozoru mogą spowodować uruchomienie elektrycznego napędu okna dachowego i zostać przyciśnięte w otworze okna.

**UWAGA**

- Nie należy obciążać brzegu otworu okna dachowego, np. siadając na nim.
- Przed otwarciem okna dachowego należy usunąć z niego krople deszczu, śnieg, lód i piach.
- Pozostawiając samochód bez opieki należy pamiętać o zamknięciu okna dachowego.
- Należy okresowo sprawdzać prowadnice okna dachowego, czy są czyste i w razie potrzeby usuwać ewentualne zabrudzenia.

**Uchylenie okna dachowego**



61MM0A109

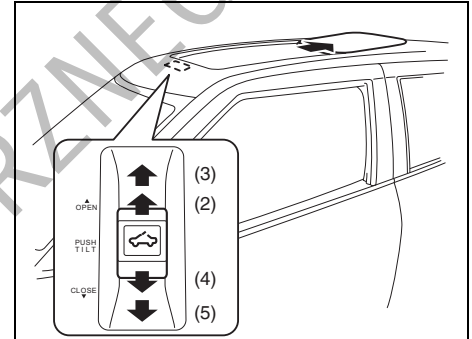
W celu uchylenia okna dachowego z pozycji zamknięcia, należy nacisnąć jego przycisk sterujący po stronie „PUSH TILT” (1). Okno dachowe uchyli się całkowicie.

**INFORMACJA:**

Przy uchyłaniu okna dachowego jego zasłona odsuwa się samoczynnie.

W celu opuszczenia uchylnego okna dachowego należy ponownie nacisnąć jego przycisk sterujący po stronie „PUSH TILT” (1). Okno dachowe obniży się. Przytrzymanie dłużej niż jedną sekundę wciśniętego przycisku sterującego po stronie „PUSH TILT” (1) powoduje zamknięcie okna dachowego oraz całkowite zasunięcie jego zasłony.

**Odsuwanie okna dachowego**



61MM0A110

W celu stopniowego otwarcia okna dachowego należy nacisnąć jego przycisk sterujący po stronie „OPEN” (2). Odsunie się zasłona, a następnie otworzy się okno dachowe.

Pełne wciśnięcie przycisku sterującego do pozycji (3) po stronie odsuwania powoduje całkowite odsunięcie zasłony okna dachowego. Ponowne pełne wciśnięcie przycisku sterującego do pozycji (3) po stronie odsuwania powoduje całkowite otwarcie okna dachowego.

Przytrzymanie dłużej niż jedną sekundę przycisku sterującego w pozycji pełnego wciśnięcia po stronie odsuwania (3) powoduje całkowite odsunięcie zasłony i całkowite otwarcie okna dachowego.

Krótkie naciśnięcie przycisku przerywa ruch zasłony lub okna dachowego.

### Zamykanie okna dachowego

W celu stopniowego zamknięcia okna dachowego należy nacisnąć jego przycisk sterujący po stronie „CLOSE” (4). Okno dachowe zostanie zamknięte, a następnie zostanie zasunięta jego zasłona.

Pełne wciśnięcie przycisku sterującego do pozycji (5) po stronie zamykania powoduje zamknięcie okna dachowego. Ponowne pełne wciśnięcie przycisku sterującego do pozycji (5) po stronie zamykania powoduje całkowite zasunięcie zasłony okna dachowego.

Przytrzymanie dłużej niż jedną sekundę przycisku sterującego w pozycji pełnego wciśnięcia po stronie zamykania (5) powoduje całkowite zasunięcie zasłony i zamknięcie okna dachowego. Krótkie naciśnięcie przycisku przerywa ruch okna dachowego lub jego zasłony.

Mechanizm napędowy ma funkcję bezpieczeństwa, chroniącą przed przyciśnięciem czegokolwiek w otworze okna dachowego. W przypadku natrafienia na przeszkodę podczas zamykania okna dachowego, okno samoczynnie wykona ruch w kierunku przeciwnym. Funkcja ta działa, gdy okno dachowe jest zamykane w sposób automatyczny z pozycji odsuniętej lub uchylonej.

Mimo funkcji zabezpieczającej przed przyciśnięciem, przy zamykaniu okna dachowego należy uważać, aby na jego drodze nie znalazły się niczyje dłonie ani jakiegokolwiek inne przeszkody.

#### **⚠ OSTRZEŻENIE**

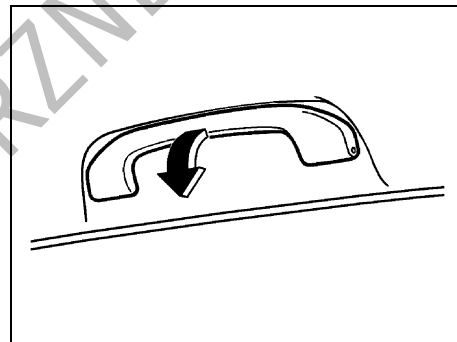
**Funkcja bezpieczeństwa może nie zadziałać, gdy akumulator samochodowy jest niedostatecznie naładowany.**

#### **⚠ PRZESTROGA**

**Funkcja bezpieczeństwa nie działa w pozycji tuż przed całkowitym zamknięciem okna dachowego.**

Jeżeli zabezpieczenie przed przyciśnięciem nie działa prawidłowo, należy przy użyciu przycisku sterującego zamknąć okno dachowe i zlecić autoryzowanej stacji obsługi SUZUKI sprawdzenie układu.

### Uchwyty asekuracyjne



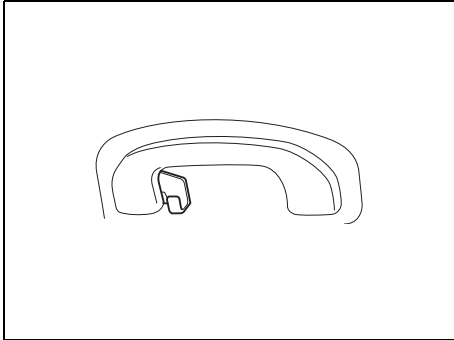
54G249

Dla wygody pasażerów przewidziano uchwyty asekuracyjne.

#### **UWAGA**

**Uchwytów asekuracyjnych nie należy nadmiernie obciążać, ponieważ grozi to uszkodzeniem uchwytów i wyprofilowania podsufitki.**

### Haczyki do zawieszania ubrań



61MM0B025

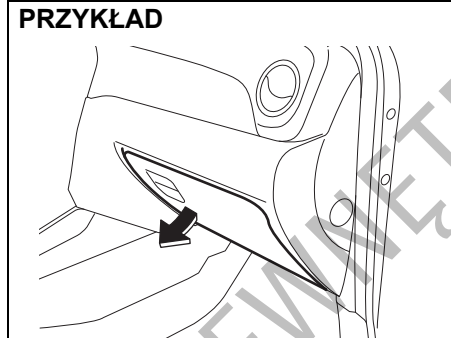
Haczyki służą do zawieszania na nich ubrań. Nie są przewidziane do zawieszania dużych ani ciężkich przedmiotów.

#### ⚠ OSTRZEŻENIE

W wersji wyposażonej w boczne kurtyny powietrzne nie należy zawieszać na haczykach przedmiotów o ostrych krawędziach, na przykład wieszaków. Ubrania należy zawieszać na haczyku bez użycia wieszaka.

### Schówek podręczny

#### PRZYKŁAD



54P000513

W celu otwarcia schowka w desce rozdzielczej należy pociągnąć dźwignię zatrasku. Przy zamykaniu należy zatrzasnąć pokrywę.

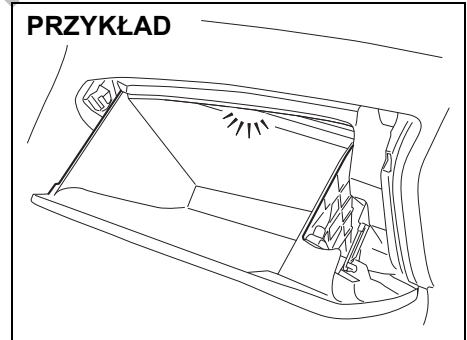
#### ⚠ OSTRZEŻENIE

Nie należy jechać z otwartą pokrywą schowka. W razie wypadku otwarta pokrywa może spowodować obrażenia ciała.

#### ⚠ OSTRZEŻENIE

Nie należy pozostawiać w schowku zapalniczek ani pojemników aerozolowych. Mogłyby one ulec przypadkowemu zapłonowi przy wkładaniu podręcznego bagażu, powodując pożar.

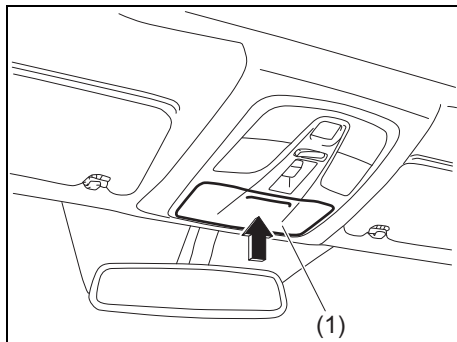
#### PRZYKŁAD



54P000514

Gdy pokrywa schowka jest otwarta, świeci się lampka oświetlająca (w niektórych wersjach) jego wnętrza.

### Schówek w górnej konsoli (w niektórych wersjach)



54P000515

Schówek ten przeznaczony jest do przechowywania drobnych przedmiotów. Pokrywa schowka (1) otwiera się po jej naciśnięciu w wypukłym miejscu.

#### ⚠ OSTRZEŻENIE

- Podczas jazdy schówek powinien być zamknięty, aby przewożone w nim przedmioty nie wypadły podczas hamowania, przyspieszania lub w razie kolizji. Po sięgnięciu do wnętrza schowka należy zamknąć jego pokrywę.
- Gdy samochód stoi zaparkowany w nasłonecznionym miejscu lub gdy na zewnątrz jest gorąco, wnętrze schowka ulega silnemu nagrzananiu, ponieważ znajduje się w bliskim sąsiedztwie dachu samochodu. Dlatego przy parkowaniu w takim przypadku należy pamiętać, aby:
  - Nie zostawiać w schowku okularów. Wysoka temperatura może spowodować deformację opravek lub soczewek z tworzywa.
  - Nie umieszczać w schowku przedmiotów łatwopalnych, np. zapalniczki. Wysoka temperatura może spowodować samozapłon.

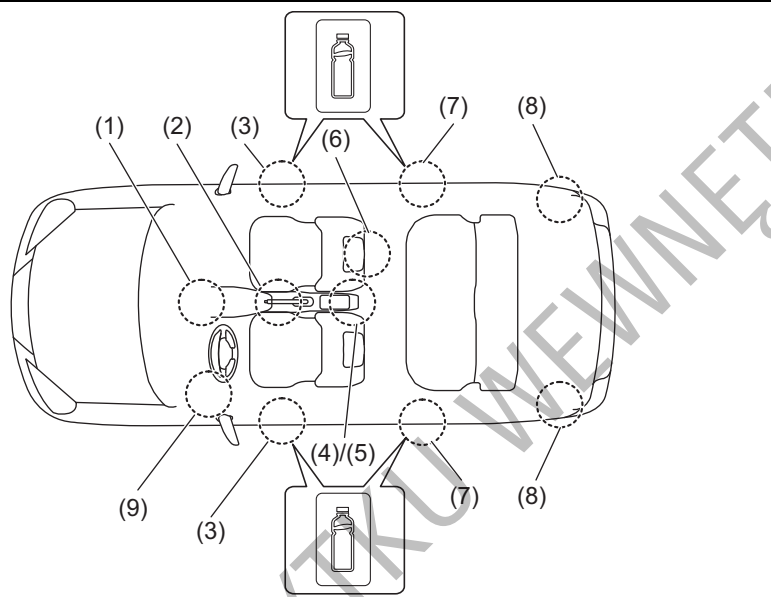
#### UWAGA

- Przy zamykaniu pokrywy schowka nie stosować nadmiernej siły. W przeciwnym wypadku może dojść do uszkodzenia pokrywy i przewożonych w nim przedmiotów.
- Okulary przechowywane w schowku powinny być umieszczone w futerale, inaczej może dojść do zarysowania soczewek.



## Uchwyt na kubki i schowki

### PRZYKŁAD



54P050501

- |  |  |
|--|--|
| (1) Wnęka w przedniej konsoli          | (2) Uchwyty na kubki z przodu kabiny     |
| (3) Uchwyt na butelkę z przodu kabiny  | (4) Uchwyt na kubki z tyłu kabiny*       |
| (5) Przedni podłokietnik ze schowkiem* | (6) Kieszneń w oparciu przedniego fotela |
| (7) Uchwyt na butelkę z tyłu kabiny    | (8) Schowek w bagażniku                  |
| (9) Wnęka w osłonie kolumny kierownicy |  |

(\* ) - w niektórych wersjach

Wnęka w przedniej konsoli (1) /  
Wnęka w osłonie kolumny kierownicy (9)

### ⚠ OSTRZEŻENIE

Nie umieszczać we wnęce przedmiotów, które mogłyby wypaść z niej podczas jazdy.

Nieprzestrzeganie tego zalecenia grozi utratą kontroli nad pojazdem i wypadkiem w wyniku niespodziewanego zablokowania pedałów.

### Uchwyty na kubki z przodu kabiny (2) / Uchwyt na kubki z tyłu kabiny (w niektórych wersjach) (4)

Uchwyt na kubki z tyłu kabiny służy do przytrzymywania zamkniętego kubka lub zamkniętej butelki. W uchwycie tym można również umieszczać drobne przedmioty.

#### **▲ OSTRZEŻENIE**

Nieprzebrzeżenie poniższych zaleceń stwarza ryzyko odniesienia obrażeń ciała lub uszkodzenia samochodu.

- Wykorzystując uchwyt do przytrzymywania kubka z gorącym płynem należy zachować szczególną ostrożność. Rozlanie gorącej zawartości grozi oparzeniem.
- W uchwytach na kubki nie należy umieszczać przedmiotów twardej, kruchych lub mających ostre krawędzie. Przedmioty trzymane w uchwytach mogą w czasie gwałtownego hamowania lub zderzenia zostać wyrzucone z uchwytu i spowodować obrażenia ciała.
- Zachować ostrożność, aby żadne płyny bądź inne obce materiały nie dostały się do ruchomych części dźwigni skrzyni biegów lub podzespołów elektrycznych. Płyny i inne materiały mogą spowodować uszkodzenia tych elementów.
- W razie zamoczenia lub zalania tych elementów należy zlecić autoryzowanej stacji obsługi SUZUKI sprawdzenie samochodu.

### Uchwyt na butelkę z przodu kabiny (3) / Uchwyt na butelkę z tyłu kabiny (7)

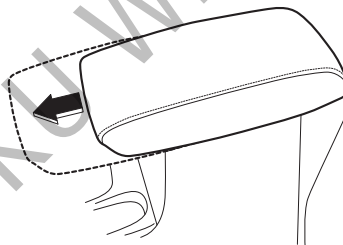
Uchwyt ten służy do przytrzymywania zamkniętej butelki.

### Przedni podłokietnik ze schowkiem (5) (w niektórych wersjach)

#### **UWAGA**

Nie należy opierać się ciężarem ciała na podłokietniku, ani pozwalać dziecku na siadanie na nim, ponieważ grozi to jego uszkodzeniem.

#### **PRZYKŁAD**



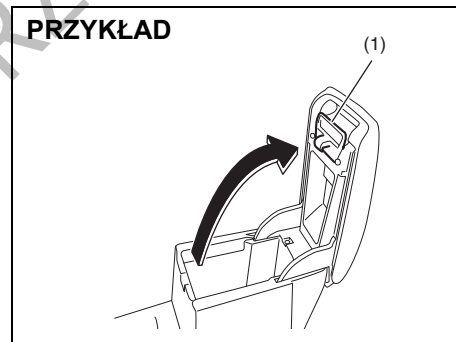
61MM0B029

Podłokietnik można wysunąć do przodu.

### Schówek w konsoli środkowej

Schówek ten przeznaczony jest do przechowywania drobnych przedmiotów. W celu uzyskania dostępu do schowka należy naciskając dźwignię (1) do góry podnieść wierzchnią pokrywę.

#### **PRZYKŁAD**

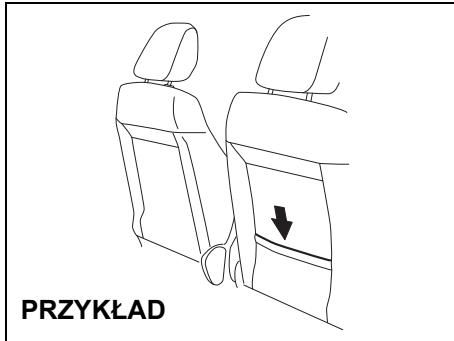


61MM0B030

#### **INFORMACJA:**

Po sięgnięciu do wnętrza schowka należy zamknąć jego pokrywę.

### Kieszon w oparciu przedniego fotela (6)



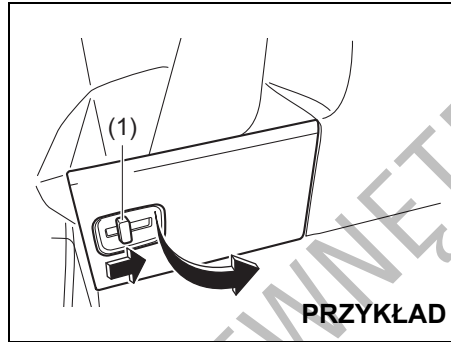
54P000517

Kieszon ta przeznaczona jest do przechowywania lekkich i miękkich przedmiotów, np. rękawiczek, gazet lub czasopism.

#### **▲ PRZESTROGA**

**W kieszeni nie należy umieszczać twardych lub kruchych przedmiotów. W razie wypadku przedmioty takie jak butelki, puszki itp. mogą spowodować obrażenia ciała u osób siedzących z tyłu.**

### Schówek w bagażniku (8)



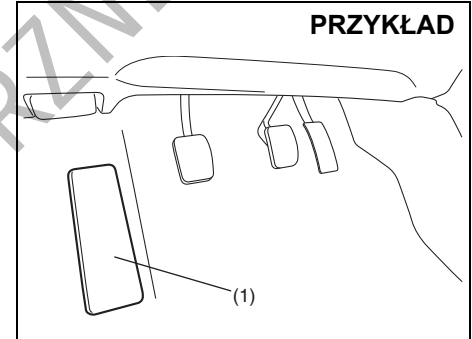
54P000518

W celu otwarcia, przesunąć dźwignię (1) i pociągnąć pokrywę.

#### **INFORMACJA:**

*Wyjętą pokrywę schowka należy schować w bagażniku, aby nie przeszkadzała pasażerom.*

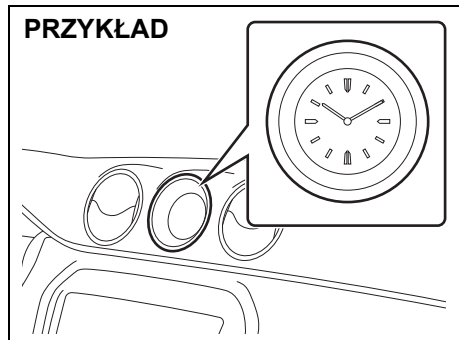
### Spocznik



68LM543

Spocznik (1) służy jako podparcie dla lewej stopy.

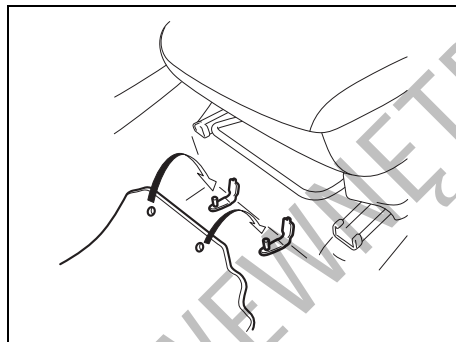
### Zegar (w niektórych wersjach)



54P000519

Pokazywany czas można zmienić za pośrednictwem wyświetlacza informacyjnego. Zmiana wskazań zegara następuje równocześnie z korektą wskazań czasu na wyświetlaczu. Można także zmienić ustawienie dla podświetlenia nocnego. Szczegółowe informacje podane są pod hasłem „Wyświetlacz informacyjny” w rozdziale „PRZED ROZPOCZĘCIEM JAZDY”.

### Dywaniki podłogowe (w niektórych wersjach)



68LM554

W celu uniknięcia ryzyka przesuwania się dywanika po stronie kierowcy w kierunku pedałów i ewentualnego kolidowania z ich działaniem, zalecane jest stosowanie oryginalnego produktu SUZUKI.

Za każdym razem przy wkładaniu z powrotem dywanika po stronie kierowcy należy go prawidłowo ułożyć na podłodze i unieruchomić, przekładając przez jego otwory zaczepy mocujące.

W przypadku wymiany dywaników, na przykład na wielosezonowe, stanowczo zalecane jest użycie oryginalnego produktu SUZUKI, zapewniającego prawidłowe dopasowanie.

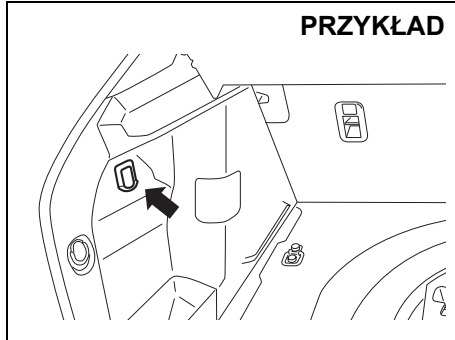
### ▲ OSTRZEŻENIE

Nieprzestrzeżenie poniższych zaleceń stwarza ryzyko kolidowania dywanika z pedałem i w efekcie utraty panowania nad pojazdem lub wypadku.

- Należy unieruchomić dywanik w zaczepach, przekładając je przez odpowiednie otwory.
- Na układać dywaników jednego na drugim.
- Nie stosować dywaników niedopasowanych do kształtu podłogi.

## Zaczepty w przestrzeni bagażowej

### Zaczepty na torby z zakupami



54P000520

Służą do zawieszania na nich np. toreb z zakupami.

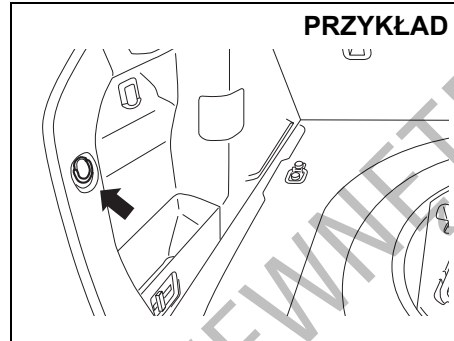
Nie są przeznaczone do zawieszania dużych ani ciężkich przedmiotów.

#### UWAGA

Na zaczepie nie należy zawieszac przedmiotów o masie większej niż podana poniżej, ponieważ grozi to jego złamaniem.

Zaczepty na torby z zakupami: 2 kG

## Zaczepty do siatki bagażowej (w niektórych wersjach)



54P000521

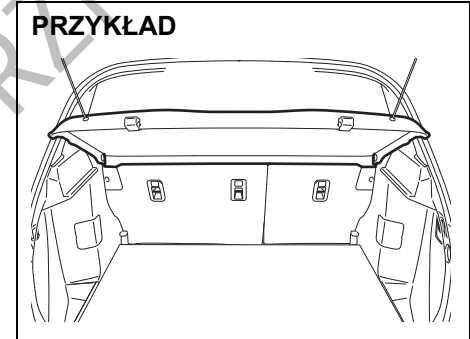
Do zaczepów tych można zamocować opcjonalną siatkę zabezpieczającą bagaże przed wypadnięciem.

Nie są przewidziane do zawieszania dużych ani ciężkich przedmiotów.

#### UWAGA

Nie zawieszac na zaczepach dużych ani ciężkich przedmiotów, ponieważ grozi to uszkodzeniem zaczepów.

## Zasłona przestrzeni bagażowej



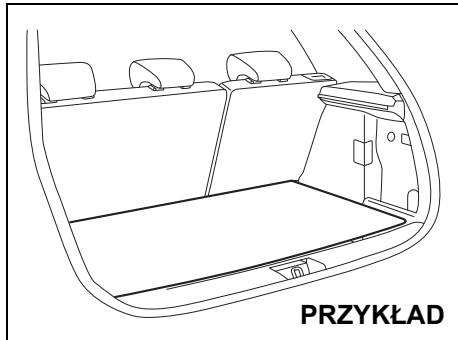
54P030501

Bagaże lub inne przedmioty przewożone w bagażniku są zakryte zasłoną przestrzeni bagażowej.

#### ▲ OSTRZEŻENIE

Na zasłone bagażnika nie należy kłaść żadnych przedmiotów, nawet małych i lekkich. Przedmioty te mogą zostać podczas wypadku wyrzucone z dużą prędkością i spowodować obrażenia, jak również mogą ograniczać widoczność do tyłu.

### Płyta podłogi bagażnika (w niektórych wersjach)



54P000524

Samochód ten jest wyposażony w ruchomą płytę podłogi bagażnika. Przewożone bagaże można umieszczać na płycie lub schować pod nią. Po wyjęciu płyty, w bagażniku można przewieźć wysokie przedmioty.

#### ▲ OSTRZEŻENIE

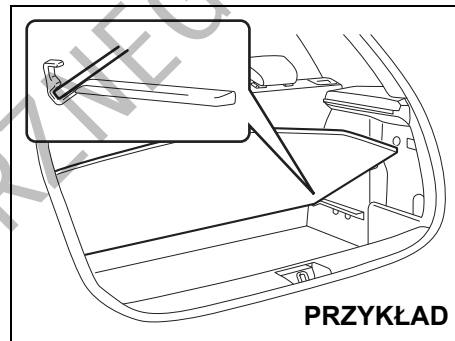
Przedmioty wystające powyżej poziomu zasłony bagażnika mogą zakłócić widoczność do tyłu, co może być przyczyną wypadku. Ponadto przedmioty takie mogą ulec uszkodzeniu lub spowodować uszkodzenie drzwi bagażnika.

Nie należy przewozić przedmiotów wystających powyżej zasłony bagażnika.

#### ▲ PRZESTROGA

Nieostrożne manipulowanie płytą podłogi bagażnika grozi odniesieniem obrażeń.

Przy wyjmowaniu i wkładaniu płyty podłogi bagażnika należy zachowywać ostrożność.



54P000525

Płytę podłogi bagażnika można ustawić w pozycji podniesionej, jak pokazano na ilustracji.

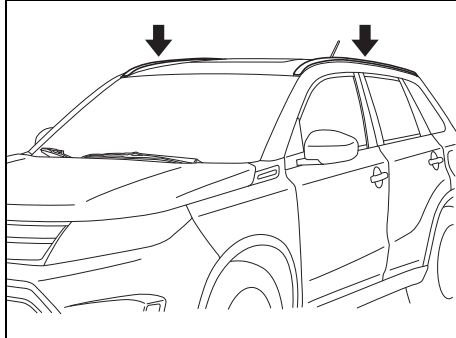
#### UWAGA

W celu uniknięcia ryzyka uszkodzenia płyty podłogi bagażnika, należy przestrzegać poniższych zaleceń.

- Podczas jazdy płyta podłogi bagażnika powinna być opuszczona.
- Nie obciążać płyty, gdy jest ona podniesiona.

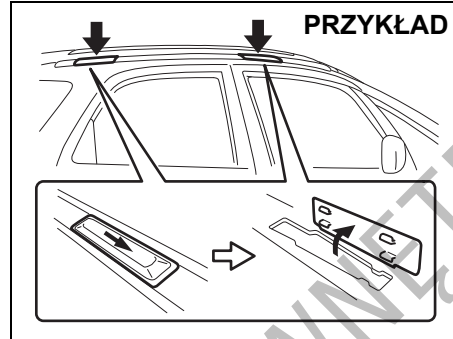
## Relingi dachowe lub gniazda mocowania bagażnika dachowego (w niektórych wersjach)

### Relingi



54P000526

### Gniazda mocowania bagażnika dachowego



80J082

Relingi lub gniazda w dachu samochodu służą do zamocowania odpowiedniego bagażnika dachowego, dostępnego w autoryzowanej stacji obsługi SUZUKI. Używając bagażnika dachowego należy przestrzegać podanych w tym rozdziale wskazówek i zaleceń oraz instrukcji dołączonych do bagażnika.

- Należy sprawdzić, czy bagażnik dachowy jest dobrze zamocowany.
- W celu prawidłowego umocowania różnego rodzaju przewożonego bagażu (np. nart, rowerów itp.), należy użyć odpowiednich uchwytów mocujących, które można nabyć w autoryzowanej stacji obsługi SUZUKI. Uchwyty należy prawidłowo i bezpiecznie zamocować, zgodnie z instrukcjami producenta. Nie mocować uchwytów bezpośrednio do

dachu. Obciążenie ładunkiem może spowodować uszkodzenie panelu dachu.

- Nie wolno przekraczać dopuszczalnego obciążenia dachu.
  - Relingi: 75 kG
  - Gniazda mocowania bagażnika dachowego: 50 kG

Ponadto całkowity ciężar pojazdu (w pełni obciążonego przez kierowcę, pasażerów, bagaż, bagaż na dachu i nacisk na hak holowniczy) nie może przekraczać dopuszczalnej wartości podanej w rozdziale „DANE TECHNICZNE”.

- Ładunki przewożone na bagażniku dachowym należy odpowiednio zabezpieczyć i umocować, zgodnie z podanymi instrukcjami. Najcięższe przedmioty należy umieścić na samym dole. Bagaż należy rozłożyć możliwie równomiernie.
- Nie należy przewozić ładunków na tyle dużych, żeby wystawały poza zderzaki samochodu, czy jego obrys boczny. W przeciwnym wypadku będą one ograniczały widoczność.
- Długie przedmioty, takie jak płyty drewniane, deski surfingowe, należy umocować z przodu i z tyłu do samochodu. Należy zabezpieczyć powierzchnie lakierowane samochodu przed porysowaniem przez zwisające sznurki lub liny mocujące.
- Należy okresowo sprawdzać mocowanie bagażnika dachowego i czy nie jest on uszkodzony.
- Nie używane gniazda mocowania bagażnika dachowego powinny być zakryte zaślepkami.

### ▲ OSTRZEŻENIE

- Gwałtowne manewry samochodem lub niedostateczne zabezpieczenie przewożonego bagażu mogą doprowadzić do jego wypadnięcia i spowodowania uszkodzeń mienia lub obrażeń ciała osób trzecich.
- Bagaż należy odpowiednio umocować oraz należy unikać gwałtownych manewrów (np. raptownego ruszania, gwałtownych skrętów, szybkiego pokonywania zakrętów i ostrego hamowania). Od czasu do czasu należy sprawdzić, czy bagaż jest bezpiecznie umocowany.
- Duże, długie lub płaskie ładunki mogą wpływać ujemnie na aerodynamikę samochodu oraz mogą być podatne na oddziaływanie wiatru, przyczyniając się do ograniczenia kontroli nad pojazdem, co może doprowadzić do wypadku drogowego. Przewożąc tego typu ładunki należy jechać ostrożnie, z obniżoną do bezpiecznego poziomu prędkością.

### Zaczepty podwoziowe

Zaczepty podwoziowe nie są przeznaczone do holowania innego pojazdu. W sytuacji awaryjnej samochód ten nie powinien być holowany ze wszystkimi kołami na jezdni. Wskazówki dotyczące holowania tego samochodu podane są pod hasłem „Holowanie niesprawnego samochodu” w rozdziale „SYTUACJE AWARYJNE”.

### ▲ OSTRZEŻENIE

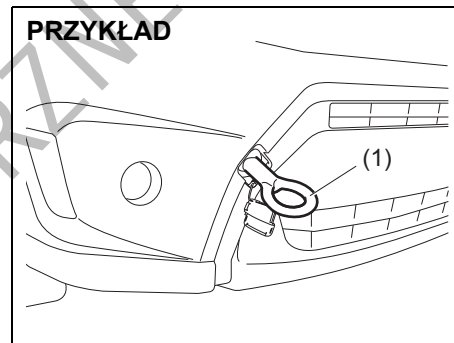
Przy korzystaniu z zaczepów podwoziowych należy stosować się do poniższych zaleceń. Ewentualne pęknięcie lub wyłamanie zaczepu grozi spowodowaniem poważnych obrażeń ciała lub uszkodzeń mechanicznych:

- Nie wykorzystywać zaczepów podwoziowych do holowania innego pojazdu.
- Nie dopuszczać do nadmiernego obciążania zaczepu, unikając szarpnięć i innych gwałtownych manewrów oraz wykorzystywania go do wyciągania tego samochodu z głębokiego śniegu, błota bądź piachu.

W tego typu sytuacjach zalecane jest skorzystanie z pomocy specjalistycznych służb.

### Z przodu

#### PRZYKŁAD

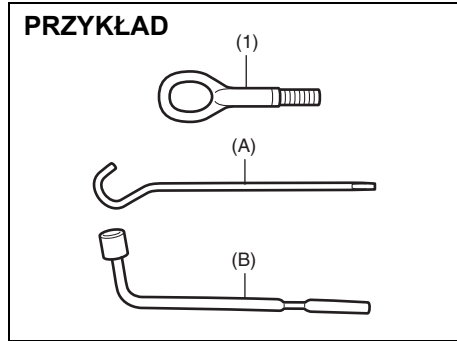


54P000527

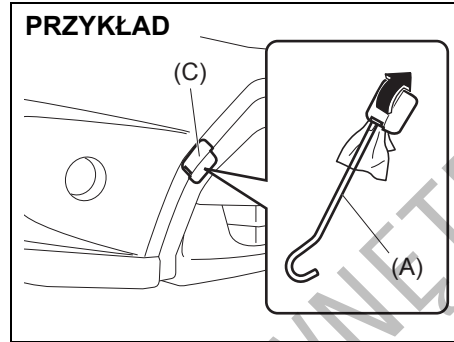
Z przodu samochodu znajduje się zaczep (1) przeznaczony do wykorzystywania wyłącznie w sytuacjach awaryjnych.



Sposób zamocowania zaczepu (1) przedstawiony jest poniżej.

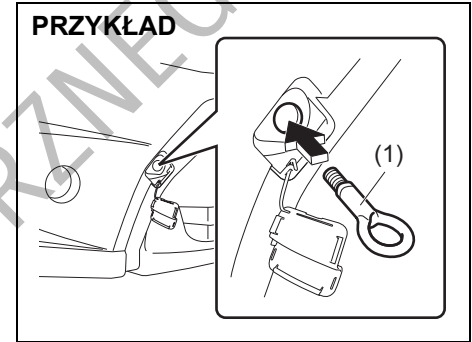


1) Wyjąć zaczep podwoziowy (1), korbę podnośnika (A) oraz klucz do kół (B) z przestrzeni bagażowej.



2) Końcówką korby podnośnika (A) owiniętą miękkim materiałem podważyć i zdjąć zaślepkę (C), jak pokazano na rysunku.

**INFORMACJA:**  
 Nie wywierać nadmiernej siły, aby nie uszkodzić paska zaślepki.

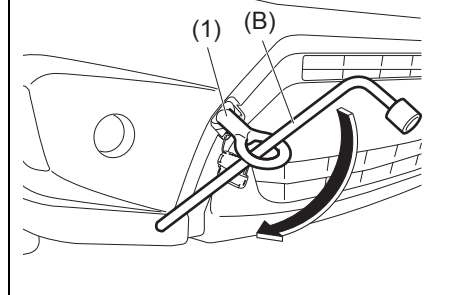


3) Wkręcić ręką zaczep podwoziowy (1).

**INFORMACJA:**  
 Zalecane jest umocowanie zaślepki taśmą, aby uniknąć jej uszkodzenia podczas holowania.

DO UŻYTKU WYMIENIARZANEGO

### PRZYKŁAD

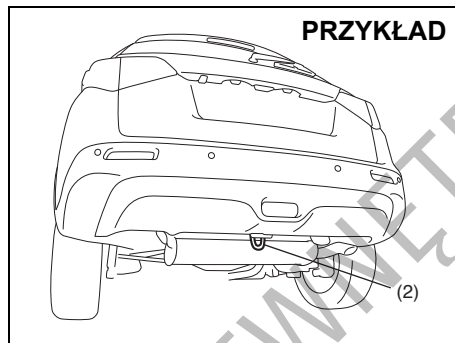


54P000530

- 4) Przy użyciu klucza do kół (B) mocno dokręcić zaczepek podwoziowy (1), obracając go w kierunku zgodnym z ruchem wskazówek zegara.

Przy demontowaniu zaczepu podwoziowego (1) należy powyższe czynności wykonać w odwrotnej kolejności.

### Z tyłu

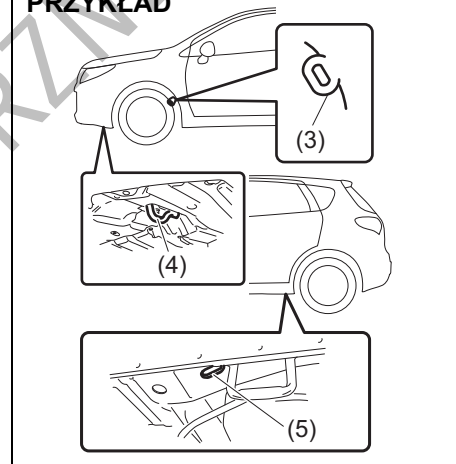


54P000802

Z tyłu samochodu znajduje się zaczepek (2) przeznaczony do wykorzystywania wyłącznie w sytuacjach awaryjnych lub w przypadku transportu tego samochodu drogą morską.

### Pozostałe zaczepy podwoziowe

#### PRZYKŁAD



54P000531

Zaczepy (3) (w niektórych wersjach) oraz otwory (5) przeznaczone są do wykorzystywania wyłącznie w przypadku transportu tego samochodu drogą lądową. Zaczepy (4) przeznaczone są do wykorzystywania wyłącznie w przypadku transportu tego samochodu drogą morską.

**▲ OSTRZEŻENIE**

Zaczepów podwoziowych (3) i (4) oraz otworów (5) nie należy wykorzystywać do holowania. Ewentualne pęknięcie lub wyłamanie zaczepu bądź rozerwanie otworu w podwoziu grozi spowodowaniem poważnych obrażeń ciała lub uszkodzeń mechanicznych.

**UWAGA**

Nie należy wykorzystywać zaczepu (1) do celów transportowych drogą lądową lub morską, ponieważ grozi to uszkodzeniem samochodu.

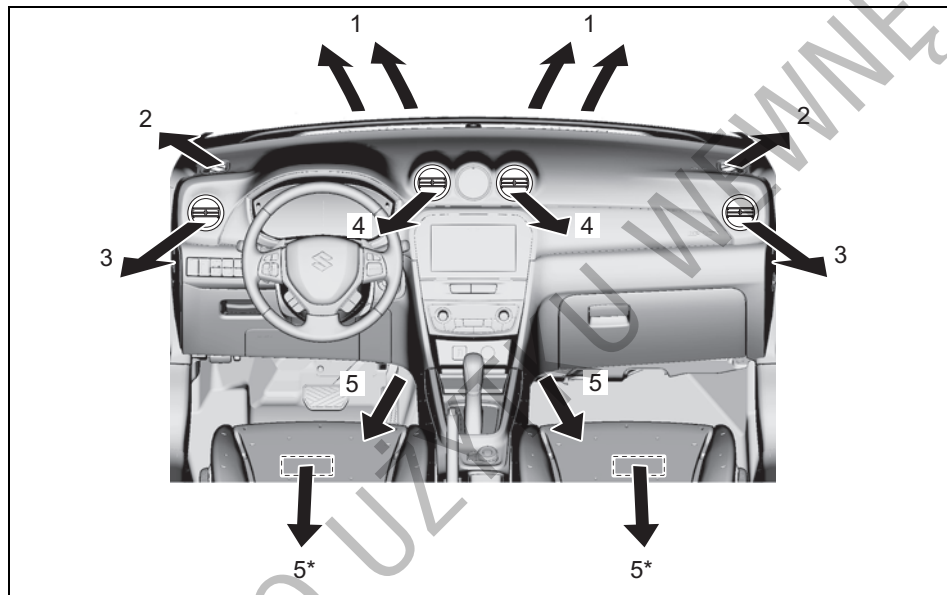
DO UŻYTKU WEWNĘTRZNEGO

### Układ klimatyzacji

Możliwe są następujące warianty układów ogrzewania, wentylacji i klimatyzacji:

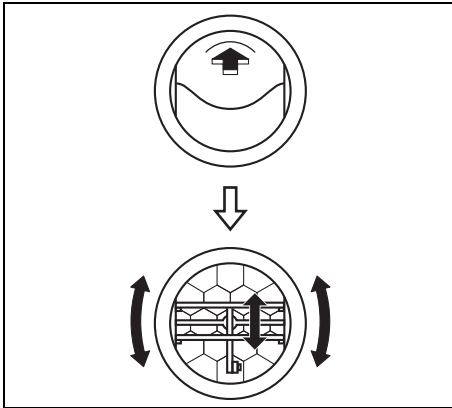
- Układ chłodzenia, ogrzewania i wentylacji z regulacją ręczną (klimatyzacja regulowana ręcznie)
- Układ chłodzenia, ogrzewania i wentylacji z regulacją automatyczną (klimatyzacja regulowana automatycznie)

### Wyloty nawiewu w kabinie



1. Wylot nawiewu na szybę czołową
2. Wylot nawiewu na szybę boczną
3. Boczny wylot wentylacyjny
4. Centralny wylot wentylacyjny
5. Przypodłogowy wylot wentylacyjny  
\* w niektórych wersjach

53SB5001



54P120501

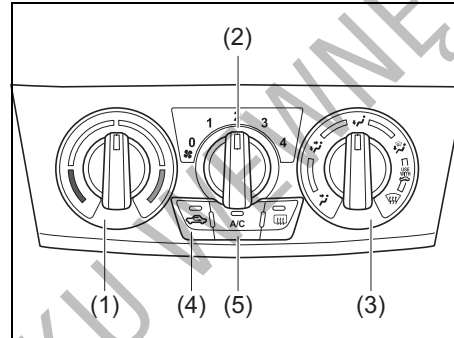
Z otwartego wylotu wentylacyjnego wypływa powietrze niezależnie od ustawienia przełącznika trybu nawiewu.

### **⚠ PRZESTROGA**

Zbyt długi kontakt ze strumieniem gorącego powietrza z układu ogrzewania lub klimatyzacji grozi miejscowym oparzeniem termicznym. Wszystkie osoby w samochodzie – w szczególności dzieci, osoby starsze, osoby o specjalnych uwarunkowaniach, osoby o wrażliwej skórze oraz osoby śpiące w kabinie – powinny pozostawać w odpowiedniej odległości od wylotów wentylacyjnych, aby nie być narażonym na dłuższy kontakt ze strumieniem gorącego powietrza.

## **Układ chłodzenia, ogrzewania i wentylacji z regulacją ręczną (klimatyzacja regulowana ręcznie)**

### **Opis urządzeń sterujących**



54P000541

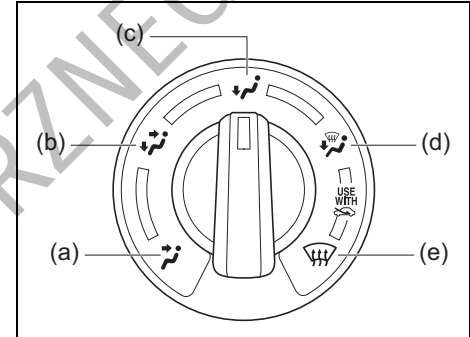
#### **Pokrętko regulacji temperatury (1)**

Pokrętko to służy do ustawiania wartości temperatury utrzymywanej w kabinie.

#### **Przełącznik regulacji prędkości dmuchawy (2)**

Obrót przełącznika włącza dmuchawę i reguluje jej prędkość obrotową.

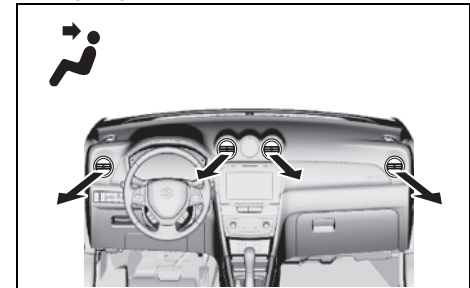
#### **Przełącznik trybu nawiewu (3)**



54P000534

Służy do wyboru jednego z niżej opisanych sposobów rozprowadzania powietrza w kabinie.

#### **Wentylacja (a)**

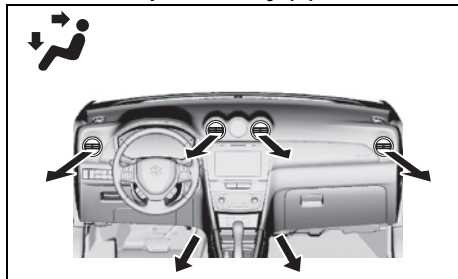


53SB5002

Powietrze o regulowanej temperaturze doprowadzane jest przez centralne i boczne wyloty wentylacyjne.

## POZOSTAŁE URZĄDZENIA I OSPRZĘT

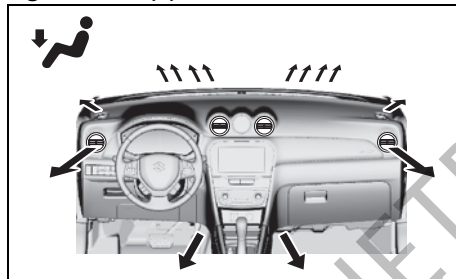
### Nawiew dwupoziomowy (b)



53SB5003

Powietrze o regulowanej temperaturze doprowadzane jest wylotami przypodłogowymi, a nieco chłodniejsze wylotami centralnymi i bocznymi. Jeżeli jednak pokrętko regulacji temperatury (1) jest w jednym ze skrajnych położeń, temperatura powietrza doprowadzanego wylotami przypodłogowymi jest taka sama, jak powietrza doprowadzanego wylotami centralnymi i bocznymi.

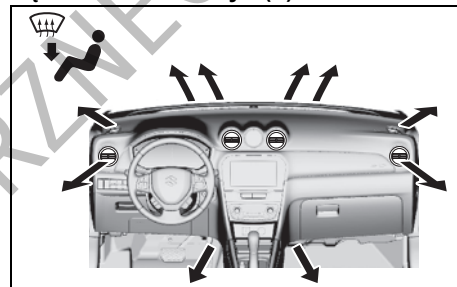
### Ogrzewanie (c)



53SB10502

Powietrze o regulowanej temperaturze doprowadzane jest głównie przez wyloty przypodłogowe i boczne, a w nieznacznym stopniu również przez wyloty nawiewu na przednią i boczne szyby.

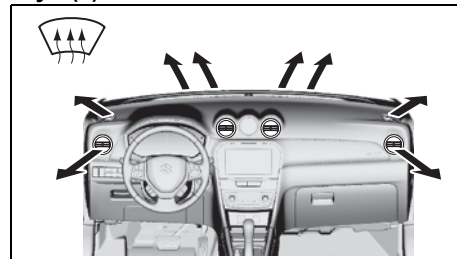
### Ogrzewanie i usuwanie zaparowania bądź oblodzenia szyb (d)



53SB5005

Powietrze o regulowanej temperaturze doprowadzane jest przez wyloty przypodłogowe i boczne oraz kierowane jest na szybę czołową i szyby boczne.

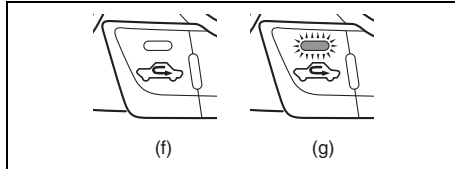
### Usuwanie zaparowania bądź oblodzenia szyb (e)



53SB5006

Powietrze o regulowanej temperaturze kierowane jest na przednią i boczne szyby oraz przez boczne wyloty wentylacyjne.

### Przełącznik wlotu powietrza (4)



61MM0A020

Przełącznik ten służy do wybierania pomiędzy opisanymi poniżej trybami pracy.

#### Powietrze świeże (f)

W tym trybie nie świeci się dioda kontrolna i do kabiny doprowadzane jest powietrze z zewnątrz.

#### Powietrze recyrkulowane (g)

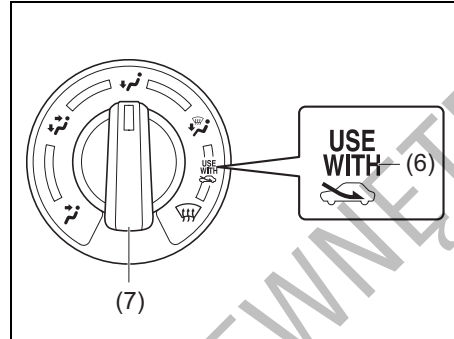
W tym trybie świeci się dioda kontrolna, dopływ powietrza z zewnątrz jest odcięty i powietrze krąży w kabinie w obiegu zamkniętym. Tryb ten jest odpowiedni podczas jazdy w warunkach dużego zapylenia lub zanieczyszczenia powietrza (np. w tunelu), a także gdy potrzebne jest szybkie schłodzenie wnętrza samochodu.

Kolejne naciśnięcia przełącznika wlotu powietrza przełączają pomiędzy doprowadzaniem powietrza ŚWIEŻEGO, a jego RECYRKULACJĄ.

#### INFORMACJA:

Przedłużone korzystanie z RECYRKULACJI może doprowadzić do zanieczyszczenia powietrza w kabinie. Dlatego należy od

czasu do czasu przełączyć na doprowadzanie powietrza ŚWIEŻEGO.



53SB10501

#### INFORMACJA:

Oznaczenie zalecanego połączenia funkcji „USE WITH” (6)

W celu szybkiego oczyszczenia zaporowanej szyby czołowej i/lub szyb bocznych ustawić przełącznik trybu nawiewu (7) w pozycji ogrzewania i usuwania zaporowania szyb lub usuwania zaporowania bądź oblodzenia szyb, a przełącznik wlotu powietrza (4) ustawić w pozycji POWIETRZE ŚWIEŻE. Takie ustawienie pozwoli usunąć zaporowanie szyby czołowej i/lub szyb bocznych szybciej niż z użyciem POWIETRZA RECYRKULOWANEGO.

### Wyłącznik klimatyzacji (5)

W celu włączenia klimatyzacji należy ustawić przełącznik regulacji prędkości dmuchawy w pozycji innej niż wyłączenia i nacisnąć wyłącznik „A/C”. Gdy klimatyzacja jest włączona, świeci się lampka kontrolna układu klimatyzacji. Ponowne naciśnięcie przycisku „A/C” wyłącza klimatyzację.

W trakcie działania klimatyzacji mogą być zauważalne niewielkie zmiany prędkości obrotowej silnika. Jest to objaw prawidłowy, ponieważ sprężarka agregatu chłodniczego uruchamiana jest jedynie na tyle, aby utrzymać nastawioną temperaturę.

Krótszy czas pracy sprężarki pozwala obniżyć zużycie paliwa.

### Wskazówki praktyczne

#### Wentylacja naturalna

Ustawić tryb nawiewu na WENTYLACJA, wlot powietrza na powietrze ŚWIEŻE, pokrętle regulacji temperatury wybrać żadaną temperaturę powietrza oraz ustawić przełącznik regulacji prędkości dmuchawy w pozycji wyłączenia. Podczas jazdy przez wnętrze pojazdu będzie przepływało świeże powietrze.

#### Wentylacja wymuszona

Ustawienia takie same, jak przy wentylacji naturalnej, z tą jednak różnicą, że przełącznik dmuchawy ustawia się w pozycji innej niż wyłączenia.

#### Ogrzewanie normalne (z wykorzystaniem powietrza zewnętrznego)

Ustawić tryb nawiewu na OGRZEWANIE, wlot powietrza na powietrze ŚWIEŻE, pokrętle regulacji temperatury wybrać żadaną temperaturę oraz przełącznikiem regulacji prędkości dmuchawy ustalić intensywność nawiewu. Wyższa prędkość dmuchawy zwiększa wydajność ogrzewania.

#### Ogrzewanie intensywne (z wykorzystaniem recyrkulacji powietrza)

Ustawienia takie same, jak przy ogrzewaniu normalnym, z tym że wlot powietrza ustawić na powietrze RECYRKULOWANE. Jeżeli używa się tego położenia przez dłuższy czas, powietrze zwiększy swą wilgotność i szyby zaczną rosieć. Dla-

tego tego sposobu należy używać tylko dla szybkiego ogrzania wnętrza i jak najszybciej powracać do normalnego ogrzewania.

#### Chłodzenie twarzy i ogrzewanie stóp

Ustawić tryb nawiewu na NAWIEW DWU-POZIOMOWY, wlot powietrza na powietrze ŚWIEŻE, temperaturę i prędkość dmuchawy – według potrzeby. Jeżeli pokrętko regulacji temperatury nie jest w żadnym z położen skrajnych, temperatura powietrza wypływającego z wylotów bocznych i środkowych będzie niższa niż powietrza doprowadzanego nawiewami przyrodlogowymi.

#### Chłodzenie normalne

Ustawić tryb nawiewu na WENTYLACJA, wybrać żadaną temperaturę oraz prędkość dmuchawy i przyciskiem „A/C” włączyć klimatyzację. Większa prędkość dmuchawy zwiększa intensywność chłodzenia.

W zależności od potrzeby można przełączać pomiędzy doprowadzaniem powietrza ŚWIEŻEGO a jego RECYRKULACJĄ. RECYRKULACJA zwiększa efektywność chłodzenia.

#### Chłodzenie intensywne (z wykorzystaniem powietrza recyrkulowanego)

Ustawienia są takie same jak dla normalnego chłodzenia, za wyjątkiem poboru powietrza, który należy przełączyć na RECYRKULACJĘ, oraz dmuchawy, dla której należy wybrać najwyższą prędkość.

#### INFORMACJA:

- *Przedłużone korzystanie z RECYRKULACJI może doprowadzić do zanieczyszczenia powietrza w kabinie. Dlatego należy od czasu do czasu przełączyć na doprowadzanie powietrza ŚWIEŻEGO.*
- *Gdy samochód był pozostawiony z zamkniętymi oknami w miejscu silnie nasłonecznionym, schłodzenie wnętrza nastąpi szybciej, jeżeli na pewien czas zostaną szeroko otwarte okna przy włączonej klimatyzacji z doprowadzaniem powietrza ŚWIEŻEGO i wysoką prędkością dmuchawy.*

#### Usuwanie wilgoci z powietrza

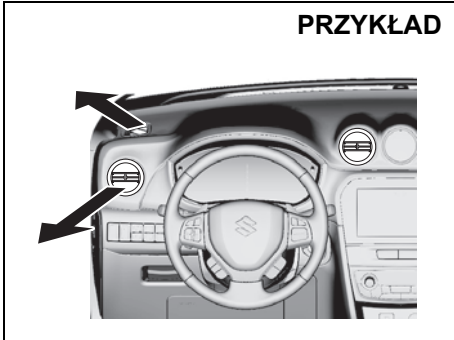
Wybrać żądany tryb nawiewu, temperaturę oraz prędkość dmuchawy. Pobór powietrza ustawić na powietrze ŚWIEŻE i przyciskiem „A/C” włączyć klimatyzację.

#### INFORMACJA:

*Ponieważ pracujący agregat chłodniczy powoduje wysuszenie powietrza doprowadzanego do kabiny, jego uruchomienie pomaga utrzymać przejrzystość szyb, nawet przy nadmuchu ogrzewanego powietrza z wykorzystaniem funkcji USUWANIE ZAPAROWANIA SZYB lub OGRZEWANIE I USUWANIE ZAPAROWANIA SZYB.*



## PRZYKŁAD



53SB5007

## INFORMACJA:

W celu uzyskania maksymalnej skuteczności usuwania zaparowania bądź oblodzenia szyb:

- ustawić tryb nawiewu na **USUWANIE ZAPAROWANIA SZYB** oraz tryb powietrza na powietrze **ŚWIEŻE**,
- ustawić najwyższą prędkość dmuchawy,
- ustawić maksymalną temperaturę,
- przyciskiem „A/C” włączyć klimatyzację oraz
- boczne wyloty wentylacyjne skierować na szyby w drzwiach.

### Uwagi eksploatacyjne dotyczące układu klimatyzacji

Po dłuższym okresie nieużywania, np. po sezonie zimowym, sprawność układu klimatyzacji może się nieco obniżyć. Utrzymanie maksymalnej sprawności układu oraz przedłużenie jego trwałości wymaga okresowego uruchamiania funkcji chłodzenia. Układ powinien przynajmniej raz w miesiącu zostać włączony na minutę, z silnikiem samochodu pracującym na biegu jałowym. Umożliwi to obieg czynnika chłodniczego oraz oleju i konserwację poszczególnych elementów układu klimatyzacji.

Jeżeli układ klimatyzacji wyposażony jest w filtry powietrza, wymagają one okresowego czyszczenia i wymiany zgodnie z planem obsługi okresowej, przedstawionym w rozdziale „PRZEGLĄDY I OBSŁUGA OKRESOWA”.

### (Dotyczy krajów UE i Izraela)

## INFORMACJA:

W samochodzie tym stosowany jest czynnik chłodniczy HFO-1234yf, popularnie zwany R-1234yf. Czynnik R-1234yf zastąpił w zastosowaniach motoryzacyjnych czynnik R-134a. Na rynku dostępne są również inne typy czynników chłodniczych, jednak w tym samochodzie należy stosować wyłącznie R-1234yf.

### UWAGA

Użycie niewłaściwego czynnika chłodniczego może spowodować uszkodzenie układu klimatyzacji. **Należy stosować wyłącznie czynnik R-1234yf. Nie należy mieszać ani zastępować R-1234yf innymi czynnikami chłodniczymi.**

### (Nie dotyczy krajów UE i Izraela)

## INFORMACJA:

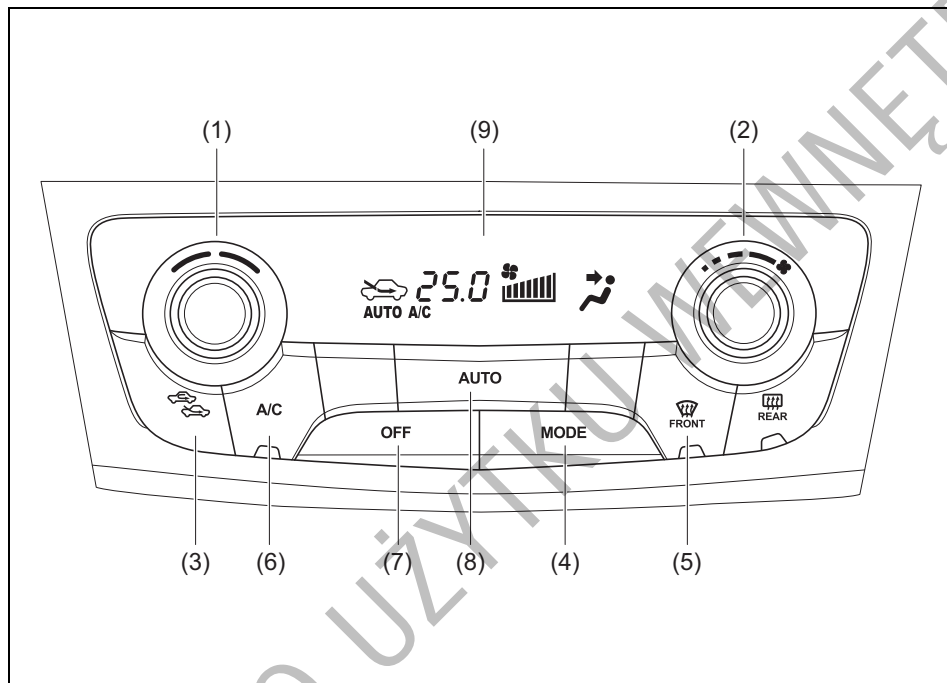
W samochodzie tym stosowany jest czynnik chłodniczy HFC-134a, popularnie zwany R-134a. Czynnik R-134a zastąpił od roku 1993 w zastosowaniach motoryzacyjnych czynnik R-12. Na rynku dostępne są również inne typy czynników chłodniczych, jak również odzyskiwany R-12, jednak w tym samochodzie należy stosować wyłącznie R-134a.

### UWAGA

Użycie niewłaściwego czynnika chłodniczego może spowodować uszkodzenie układu klimatyzacji. **Należy stosować wyłącznie czynnik R-134a. Nie należy mieszać ani zastępować R-134a innymi czynnikami chłodniczymi.**

### Układ chłodzenia, ogrzewania i wentylacji z regulacją automatyczną (klimatyzacja regulowana automatycznie)

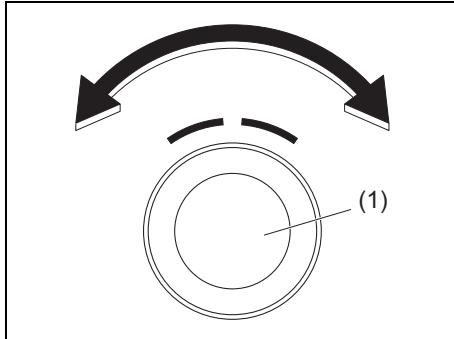
#### Opis urządzeń sterujących



- (1) Pokrętko regulacji temperatury
- (2) Pokrętko regulacji prędkości dmuchawy
- (3) Przełącznik wlotu powietrza
- (4) Przełącznik trybu nawiewu
- (5) Wyłącznik funkcji usuwania zaparowania i oblodzenia szyb
- (6) Wyłącznik klimatyzacji
- (7) Przycisk „OFF”
- (8) Przycisk „AUTO”
- (9) Wyświetlacz

54P000542

**Pokrętko regulacji temperatury (1)**



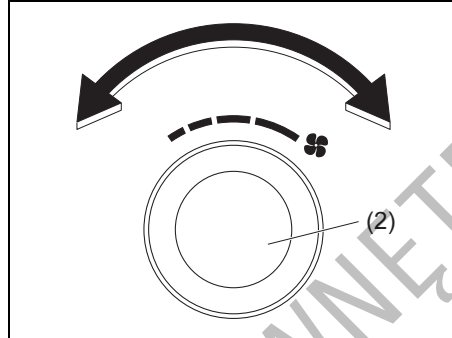
54P000551

Pokrętko (1) służy do ustawiania wartości temperatury utrzymywanej w kabinie.

**INFORMACJA:**

*Ustawienie pokrętki regulacji temperatury (1) w jednym ze skrajnych położenia, aż na wyświetlaczu pojawi się „HI” lub „LO”, uruchamia funkcję maksymalnego ogrzewania lub chłodzenia. Po wyświetleniu „LO” lub „HI” może nastąpić gwałtowna zmiana temperatury nawiewanego przez wyloty wentylacyjne powietrza.*

**Pokrętko regulacji prędkości dmuchawy (2)**

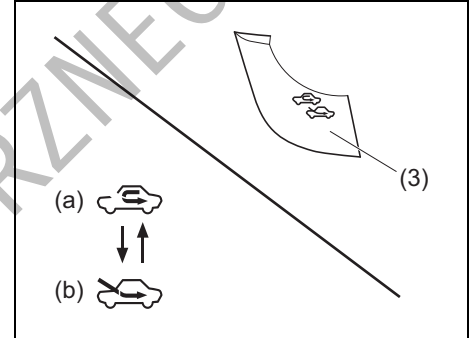


54P000552

Obrót pokrętki (2) włącza dmuchawę i reguluje jej prędkość obrotową.

Gdy wciśnięty jest przycisk „AUTO” (8), prędkość obrotowa dmuchawy jest regulowana automatycznie, by utrzymać nastawioną temperaturę powietrza w kabinie.

**Przełącznik wlotu powietrza (3)**



54P000543

Przełącznikiem (3) można wybierać pomiędzy opisanymi poniżej trybami pracy.

Gdy wciśnięty jest przycisk „AUTO” (8), sposób poboru powietrza jest regulowany automatycznie, by utrzymać nastawioną temperaturę powietrza w kabinie.

**INFORMACJA:**

*Gdy wybrana jest recyrkulacja powietrza w kabinie, naciśnięcie przycisku „AUTO” (8) przerywa działanie automatycznej regulacji.*

**POWIETRZE RECYRKULOWANE (a)**

Dopływ powietrza z zewnątrz jest odcięty i powietrze krąży w kabinie w obiegu zamkniętym. Tryb ten jest odpowiedni podczas jazdy w warunkach dużego zapylenia lub zanieczyszczenia powietrza (np. w tunelu) a także w sytuacji, gdy potrzebne jest szybkie schłodzenie wnętrza samochodu.

## POZOSTAŁE URZĄDZENIA I OSPRZĘT

### POWIETRZE ŚWIEŻE (b)

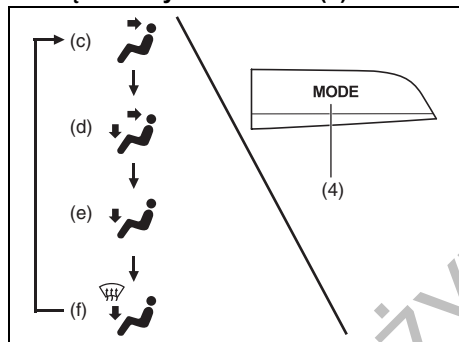
Do kabiny doprowadzane jest powietrze z zewnątrz.

Naciśnięcie przycisku na przemian przelacza pomiędzy doprowadzaniem powietrza ŚWIEŻEGO, a jego RECYRKULACJĄ.

#### INFORMACJA:

*Przedłużone korzystanie z RECYRKULACJI może doprowadzić do zanieczyszczenia powietrza w kabinie. Dlatego należy od czasu do czasu przełączyć na doprowadzanie powietrza ŚWIEŻEGO.*

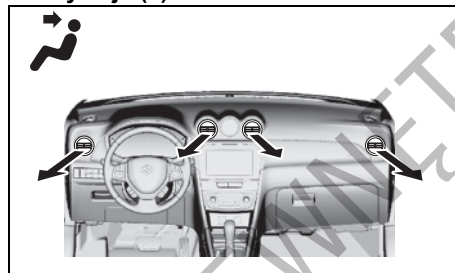
### Przełącznik trybu nawiewu (4)



Naciskanie przełącznika (4) umożliwi wybór opisanych poniżej trybów pracy układu. Aktualnie wybrany tryb pracy obrazowany jest na wyświetlaczu.

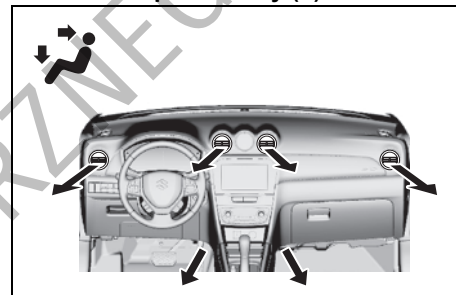
Gdy wciśnięty jest przycisk „AUTO” (8), sposób nawiewu powietrza jest regulowany automatycznie, by utrzymać nastawioną temperaturę powietrza w kabinie.

### Wentylacja (c)



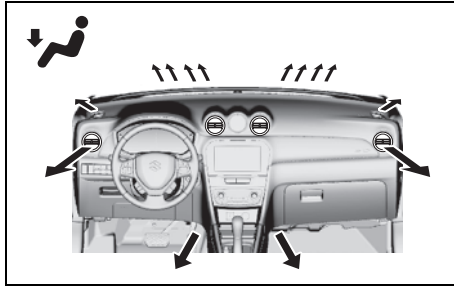
Powietrze o regulowanej temperaturze doprowadzane jest wylotami centralnymi, bocznymi oraz tylnymi.

### Nawiew dwupoziomowy (d)



Powietrze o regulowanej temperaturze doprowadzane jest wylotami przypodłogowymi, a nieco chłodniejsze wylotami centralnymi, bocznymi oraz tylnymi. Jeżeli jednak pokrętko regulacji temperatury (1) jest w jednym ze skrajnych położeń, temperatura powietrza doprowadzanego wylotami przypodłogowymi jest taka sama, jak powietrza doprowadzanego wylotami centralnymi, bocznymi oraz tylnymi.

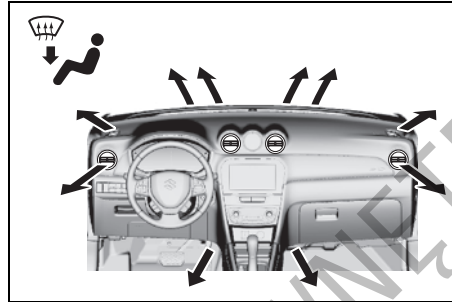
Ogrzewanie (e)



53SB10502

Powietrze o regulowanej temperaturze doprowadzane jest głównie przez wyloty przypodłogowe i boczne, a w nieznacznym stopniu również przez wyloty nawiewu na szybę czołową i szyby boczne.

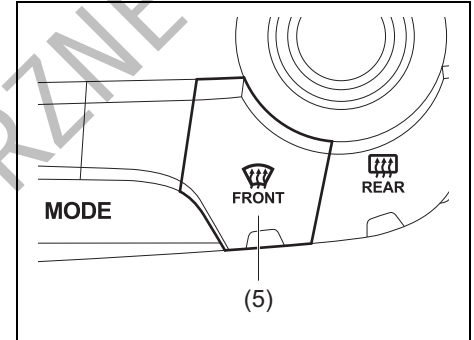
Ogrzewanie i usuwanie zaparowania szyb (f)



53SB5005

Powietrze o regulowanej temperaturze doprowadzane jest przez wyloty przypodłogowe i boczne oraz kierowane jest na szybę czołową i szyby boczne.

Wyłącznik funkcji usuwania zaparowania i oblodzenia szyb (5)

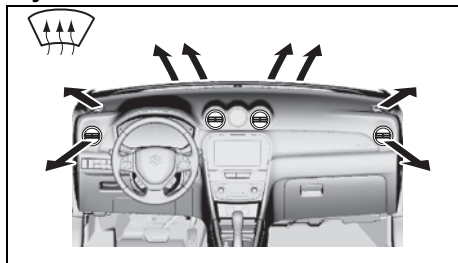


54P000545

Naciśnięcie wyłącznika (5) uruchamia funkcję usuwania zaparowania i oblodzenia szyb.

DO UŻYTKU WYMIAROWANEGO

### Usuwanie zaparowania bądź oblodzenia szyb



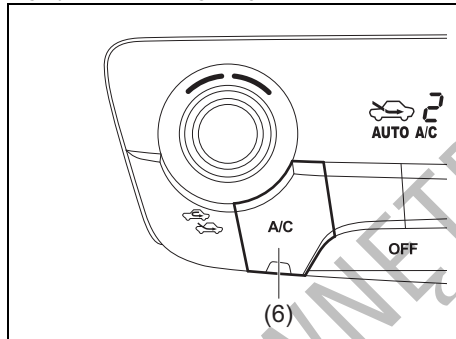
53SB5006

Powietrze o regulowanej temperaturze kierowane jest na przednią i boczne szyby oraz przez boczne wyloty wentylacyjne.

#### INFORMACJA:

Włączenie funkcji usuwania zaparowania i oblodzenia szyb przez wciśnięcie przycisku (5) powoduje automatyczne przełączenie na doprowadzanie powietrza ŚWIEŻEGO. Przy bardzo niskiej temperaturze otoczenia sprężarka w układzie klimatyzacji nie zostanie włączona.

### Wyłącznik klimatyzacji (6)

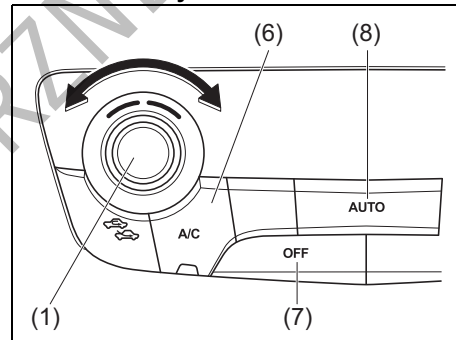


54P000546

Wcisnięcie wyłącznika (6) na przemian włącza i wyłącza klimatyzację tylko w przypadku, gdy dmuchawa jest włączona. Gdy klimatyzacja jest włączona, na wyświetlaczu widoczny jest wskaźnik „A/C”. Ponowne naciśnięcie przycisku wyłącza klimatyzację i wskaźnik „A/C” znika z wyświetlacza.

## Wskaźniki praktyczne

### Praca automatyczna



54P000547

Układ klimatyzacji może pracować w trybie regulacji automatycznej. Po wykonaniu poniższych czynności wszystkie parametry pracy dobierane są w sposób samoczynny:

- 1) Uruchomić silnik samochodu.
- 2) Wcisnąć przycisk „AUTO” (8).
- 3) Pokrętelem regulacji temperatury (1) nastawić żądaną temperaturę w kabinie.

Prędkość obrotowa dmuchawy, tryb poboru powietrza oraz kierunki nawiewu powietrza będą regulowane w sposób automatyczny, by utrzymać nastawioną temperaturę w kabinie. Nie następuje jednak samoczynne przełączanie nawiewu na usuwanie zaparowania bądź oblodzenia szyb.

**INFORMACJA:**

Gdy wybrana jest recyrkulacja powietrza w kabinie, naciśnięcie przycisku „AUTO” (8) przerywa działanie automatycznej regulacji.

W zależności od potrzeb można uruchamiać funkcję chłodzenia, naciskając wyłącznik klimatyzacji (6). Gdy funkcja chłodzenia nie jest włączona, temperatury w kabinie nie można obniżyć poniżej temperatury powietrza na zewnątrz samochodu.

W celu wyłączenia klimatyzacji należy nacisnąć przycisk „OFF” (7).

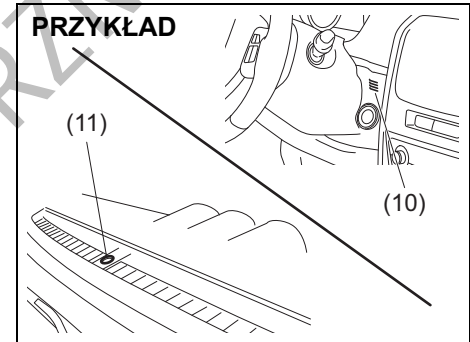
**INFORMACJA:**

Błyskanie „AUTO” na wyświetlaczu sygnalizuje nieprawidłowość w układzie ogrzewania i/lub klimatyzacji. Należy zlecić autoryzowanej stacji obsługi SUZUKI sprawdzenie układu.

**INFORMACJA:**

- Poszukując najbardziej odpowiedniej temperatury najlepiej zacząć od ustawienia 22°C lub 25°C. (Wartość ta zależy od specyfikacji samochodu.)
- Ustawienie pokrętki regulacji temperatury (1) w jednym ze skrajnych położeń, aż na wyświetlaczu pojawi się „HI” lub „LO”, uruchamia funkcję maksymalnego chłodzenia lub ogrzewania, przy której dmuchawa pracuje z najwyższą prędkością.
- W celu uniknięcia niepożądanego nawiewu zimnego powietrza przy niskiej temperaturze otoczenia lub gorącego powietrza przy wysokiej temperaturze otoczenia, praca dmuchawy jest wstrzymywana do czasu, aż będzie możliwy nawiew odpowiednio ogrzanego bądź schłodzonego powietrza.
- Chwilowe otwarcie okien bocznych umożliwi szybsze schłodzenie nagrzanego wnętrza samochodu.
- Nawet w czasie pracy układu w trybie regulacji automatycznej można dokonywać ręcznej zmiany ustawień. Skorygowane w ten sposób funkcje są utrzymywane, pozostałe nadal regulowane są automatycznie.
- W razie zaparowania szyby czołowej i/lub szyb w przednich drzwiach, naciskając wyłącznik (5) włączyć funkcję usuwania zaparowania i oblodzenia szyb lub przełącznikiem trybu nawiewu (4) przełączyć na funkcję ogrzewania z usuwaniem zaparowania szyb.

- W celu przywrócenia automatycznej regulacji prędkości dmuchawy, trybu poboru powietrza i trybu nawiewu, należy wcisnąć przycisk „AUTO” (8).

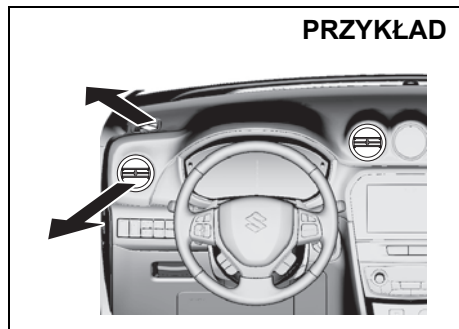


54P000548

Nie należy dopuszczać do zakrycia czujnika temperatury w kabinie (10), znajdującego się pomiędzy kierownicą a panelem sterowania klimatyzacji, ani czujnika nastończenia (11), znajdującego się na górnej powierzchni deski rozdzielczej po stronie kierowcy. Czujniki te wykorzystywane są przez układ do automatycznej regulacji temperatury w kabinie.

### Regulacja ręczna

Pracę układu klimatyzacji można regulować ręcznie, ustawiając przełączniki i pokrętki sterujące w żądanych położeniach.



53SB5007

### INFORMACJA:

W celu uzyskania maksymalnej skuteczności usuwania zaparowania bądź oblodzenia szyb:

- naciskając wyłącznik (5) włączyć funkcję usuwania zaparowania i oblodzenia szyb (samoczynnie włączy się klimatyzacja oraz pobór powietrza ŚWIEŻEGO),
- ustawić najwyższą prędkość dmuchawy,
- ustawić maksymalną temperaturę („HI” na wyświetlaczu) oraz
- boczne wyloty wentylacyjne skierować na szyby w drzwiach.

### Uwagi eksploatacyjne

Po dłuższym okresie nieużywania, np. po sezonie zimowym, sprawność układu klimatyzacji może się nieco zmniejszyć. Utrzymanie maksymalnej sprawności układu oraz przedłużenie jego trwałości wymaga okresowego uruchamiania funkcji chłodzenia. Układ powinien przynajmniej raz w miesiącu zostać włączony na minutę, z silnikiem samochodu pracującym na biegu jałowym. Umożliwi to obieg czynnika chłodniczego oraz oleju i konserwację poszczególnych elementów układu klimatyzacji.

W układzie klimatyzacji znajdują się filtry powietrza. Wymagają one okresowego czyszczenia i wymiany zgodnie z planem obsługi okresowej, przedstawionym w rozdziale „PRZEGLĄDY I OBSŁUGA OKRESOWA”. Czynności te należy zlecać autoryzowanej stacji obsługi SUZUKI, ponieważ wymagane jest przy tym opuszczenie dolnego schowka w desce rozdzielczej.

### (Dotyczy krajów UE, Izraela i Tajwanu)

#### INFORMACJA:

W samochodzie tym stosowany jest czynnik chłodniczy HFO-1234yf, popularnie zwany R-1234yf. Czynnik R-1234yf zastąpił w zastosowaniach motoryzacyjnych czynnik R-134a. Na rynku dostępne są również inne typy czynników chłodniczych, jednak w tym samochodzie należy stosować wyłącznie R-1234yf.

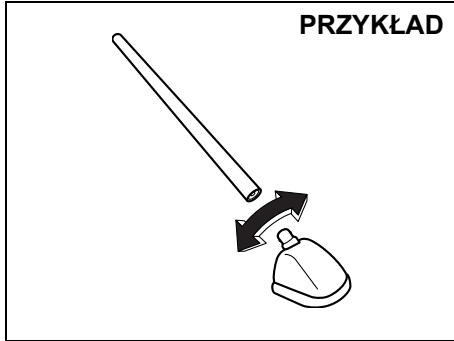
### UWAGA

Użycie niewłaściwego czynnika chłodniczego może spowodować uszkodzenie układu klimatyzacji. Należy stosować wyłącznie czynnik R-1234yf. Nie należy mieszać ani zastępować R-1234yf innymi czynnikami chłodniczymi.



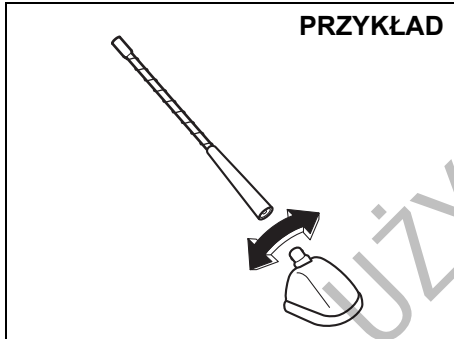
## Antena radiowa

### Typ A



63J055

### Typ B



61MMA113

Antena radiowa na dachu samochodu jest zdejmowana. W celu zdjęcia anteny należy ją wykręcać w kierunku przeciwnym do ruchu wskazówek zegara. W celu zamocowania anteny należy ją mocno wkręcić dołną, obracając ją w kierunku przeciwnym.

### UWAGA

**W celu uniknięcia uszkodzenia anteny radiowej należy przestrzegać następujących zaleceń:**

- Przed wjazdem do automatycznej myjni antenę należy zdjąć.
- Jeżeli istnieje ryzyko zacczepienia anteną, np. przy wjeździe do niskiego garażu, lub przy zakładaniu na samochód plandeki ochronnej, antenę należy zdjąć.

## Montaż urządzeń emitujących fale elektromagnetyczne

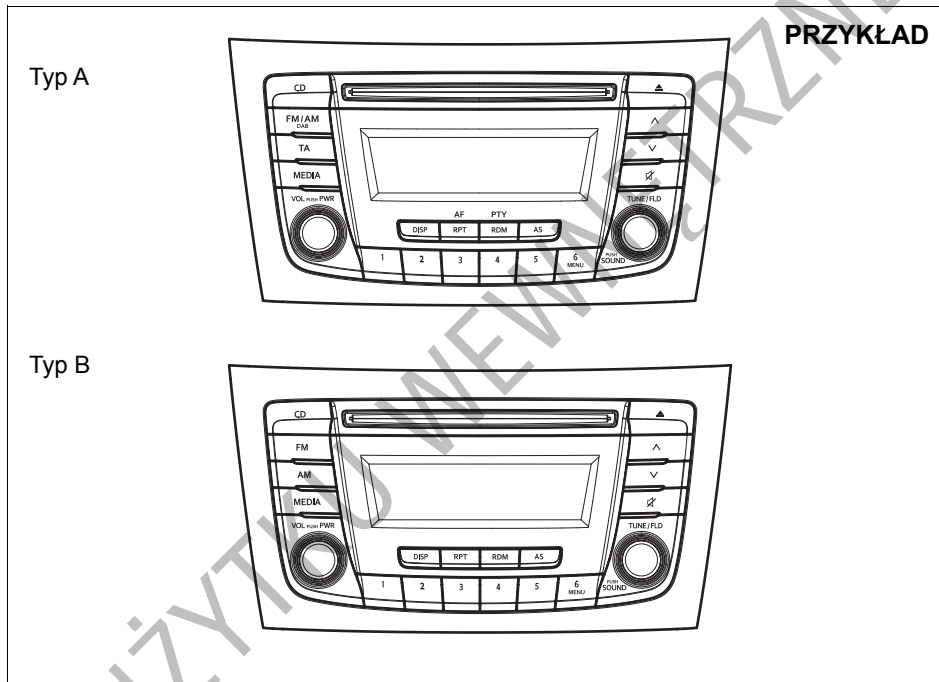
### INFORMACJA:

Planując zamontowanie w tym samochodzie urządzenia emitującego fale elektromagnetyczne należy zapoznać się z informacjami podanymi pod hasłem „Zamontowanie radionadajnika” w końcowej części niniejszej instrukcji.

### UWAGA

Nieprawidłowo zainstalowane przenośne środki łączności, takie jak telefon komórkowy, radiotelefon typu CB czy radiodtwarzacz, a także inne urządzenia emitujące fale radiowe mogą powodować zakłócenia elektromagnetyczne oraz negatywnie wpływać na działanie układu zapłonowego i osiągi samochodu. W celu uzyskania szczegółowych informacji należy zwrócić się do autoryzowanej stacji obsługi SUZUKI lub wykwalifikowanego mechanika samochodowego.

Radiodtwarzacz (Typ A / Typ B) (w niektórych wersjach)



84MM00515

Typ A: Radiodtwarzacz z zakresem fal długich, średnich i ultrakrótkich z odtwarzaczem CD

Typ B: Radiodtwarzacz z zakresem fal długich i ultrakrótkich z odtwarzaczem CD

**Informacje związane z bezpieczeństwem****⚠ OSTRZEŻENIE**

Nadmierne skupianie uwagi na obsłudze radioodtwarzacza lub obserwacji jego wyświetlacza podczas jazdy może doprowadzić do wypadku. Ustawienie zbyt dużej głośności może ograniczyć możliwość kontrolowania odgłosów związanych z ruchem drogowym.

- Nie należy odrywać wzroku od sytuacji na drodze i należy skoncentrować się na prowadzeniu samochodu. Nie należy rozpraszać się na obsłudze radioodtwarzacza lub obserwacji jego wyświetlacza.
- Z rozmieszczeniem urządzeń sterujących oraz zasadami obsługi radioodtwarzacza należy zapoznać się przed rozpoczęciem jazdy.
- Ulubione stacje radiowe należy wprowadzić do pamięci urządzenia przed rozpoczęciem jazdy, aby można było je w prosty sposób wywoływać.
- Poziom głośności powinien być ustawiany na poziomie pozwalającym słyszeć odgłosy z drogi i związane z ruchem drogowym.

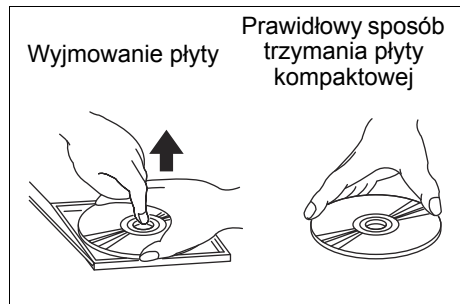
**Uwagi dotyczące płyt kompaktowych****Ważne informacje**

- Gdy wewnątrz samochodu jest bardzo zimno, w przypadku włączenia odtwarzacza w krótkim czasie po uruchomieniu ogrzewania kabiny może dojść do kondensacji pary wodnej na płycie kompaktowej lub elementach optycznych, uniemożliwiając prawidłowe odtwarzanie. Zawilgoconą płytę należy wytrzeć miękką ściereczką. Jeżeli dojdzie do zawilgocenia elementów optycznych odtwarzacza, należy odczekać godzinę, aż wewnątrz urządzenia wyschnie.
- Podczas jazdy po szczególnie wyboistych drogach może dochodzić do przeskakiwania odtwarzanego dźwięku na skutek wstrząsów.
- Wewnątrz urządzenia znajdują się wysoce precyzyjne mechanizmy. W przypadku usterki nie należy otwierać jego obudowy, wymontowywać jakiegokolwiek jego części ani smarować bądź oliwić ruchomych elementów. W takiej sytuacji należy zwrócić się do autoryzowanej stacji obsługi SUZUKI.

**Uwagi eksploatacyjne**

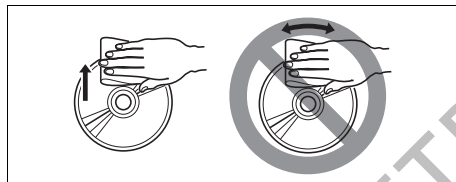
52D274

Urządzenie to przystosowane jest do odtwarzania wyłącznie płyt kompaktowych oznaczonych powyższym symbolem (A). Żadne inne płyty nie są przez nie odtwarzane.



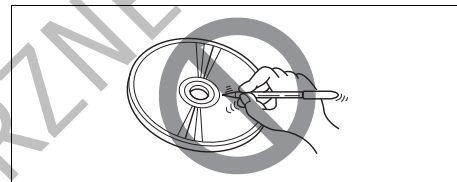
W celu wyjęcia płyty z jej pudełka należy nacisnąć środkową część podstawki i trzymając płytę za krawędź zewnętrzną ostrożnie wyciągnąć ją do góry.

Płytę kompaktową należy trzymać tylko za jej krawędzie. Nie należy dotykać jej płaskich powierzchni.



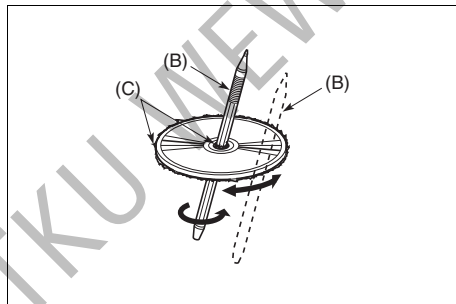
52D347

Do usuwania śladów palców i kurzu używać miękkiej tkaniny. Wycierać ruchami prostoliniowymi od środka w kierunku na zewnątrz.



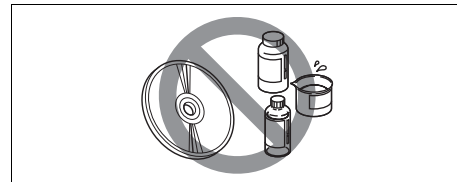
52D348

Na płytę nie należy naklejać żadnych etykiet ani pisać na niej ołówkiem bądź długopisem.



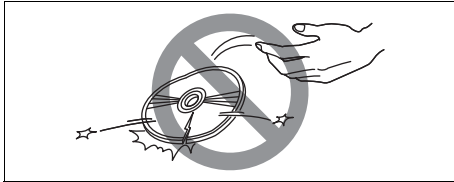
52D277

Nowe płyty mogą mieć drobne nierówności wzdłuż krawędzi, które mogą utrudnić bądź uniemożliwić odtwarzanie. Przed włożeniem płyty do odtwarzacza należy wygładzić nierówności (C) przy użyciu np. długopisu (B).



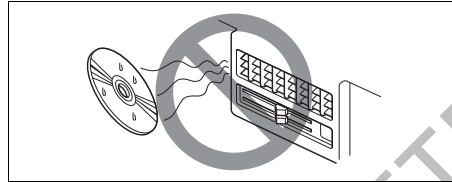
52D349

Do czyszczenia płyt nie stosować zwykłych środków zmywających, preparatów antystatycznych ani rozpuszczalników.



52D350

Nie używać płyt mocno porysowanych, zniekształconych ani pękniętych. Płyty takie mogą spowodować nieprawidłowe działanie lub uszkodzenie odtwarzacza.



52D351

Nie wystawiać płyt kompaktowych na bezpośrednie działanie światła słonecznego ani jakiegokolwiek innego źródła ciepła.

**INFORMACJA:**

- Nie stosować oferowanych w handlu osłon, usztywnień, stabilizatorów itp. do płyt kompaktowych.
- Grozi to wciągnięciem materiału przez wewnętrzny mechanizm i uszkodzeniem płyty.
- W zależności od warunków nagrania, urządzenie może nie odtwarzać płyt CD-R.
- Urządzenie nie odtwarza płyt CD-RW (przeznaczonych do wielokrotnego nagrywania).

DO UŻYTIWIA WYMIENIARZNEGO

### OSTRZEŻENIE

Jest to urządzenie laserowe klasy I. Użycie elementów sterujących, zmiana ustawień lub wykonanie innych czynności w sposób niezgodny z podanymi w tym miejscu wskazówkami może narazić na oddziaływanie niebezpiecznego promieniowania.

Nie otwierać obudowy ani nie dokonywać samodzielnych napraw.

Ewentualne naprawy urządzenia należy powierzać autoryzowanym punktom serwisowym.



Nazwa i logo Bluetooth® są zarejestrowanymi znakami towarowymi należącymi do Bluetooth SIG, Ink.

**Należy natychmiast zaprzestać korzystania z radioodtworacza oraz bezprzewodowej komunikacji Bluetooth®, gdy tylko zaistnieje taka konieczność.**

Urządzenie to wykorzystuje pasmo częstotliwości używane również przez inne prywatne i publiczne środki komunikacji, takie jak bezprzewodowe sieci LAN, czy radio-nadajniki.

W razie stwierdzenia, że radioodtworacz ten zakłóca pracę innych urządzeń, należy niezwłocznie przerwać korzystanie z niego.



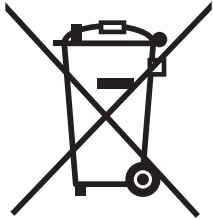
Najnowszy dokument deklaracji zgodności (DECLARATION of CONFORMITY) dostępny jest pod następującym adresem:

<http://www.ptc.panasonic.eu/>

W celu zapoznania się z dokumentem deklaracji zgodności należy przejść do strony internetowej o podanym powyżej adresie.

Następnie wyszukać dokument, podając poniższy kod modelu w oknie wyszukiwania „Keyword Search” na podstronie „Downloads”.

Kod modelu: YEP0PTA606A0

**Informacje dla użytkowników, dotyczące utylizacji urządzeń elektrycznych i elektronicznych (domowego użytku)**

68LM560

Symbol ten, umieszczony na produkcie i/lub dołączonej do niego dokumentacji oznacza, że dane urządzenie elektryczne lub elektroniczne po zużyciu nie powinno trafiać do zwykłego pojemnika na odpady domowe.

W celu zapewnienia prawidłowego przetworzenia, odzysku i recyklingu, produkt ten powinien trafić do odpowiedniego punktu zbiórki tego rodzaju odpadów, w którym zostanie przyjęty nieodpłatnie. Ponadto niektóre sieci handlowe przyjmą zużyty produkt przy okazji nabywania nowego.

Prawidłowa utylizacja elektroodpadów pozwoli zaoszczędzić cenne surowce oraz zapobiec potencjalnemu ryzyku zagrożeń dla ludzkiego zdrowia i środowiska naturalnego w wyniku nieprawidłowego postępowania z odpadami. Informacje dotyczące specjalistycznych punktów zbiórki elektroodpadów dostępne są w urzędach administracji lokalnej.

Nieprawidłowa utylizacja tego rodzaju odpadów może podlegać określonej przepisami karze.

**Dla użytkowników firmowych w obrębie Unii Europejskiej**

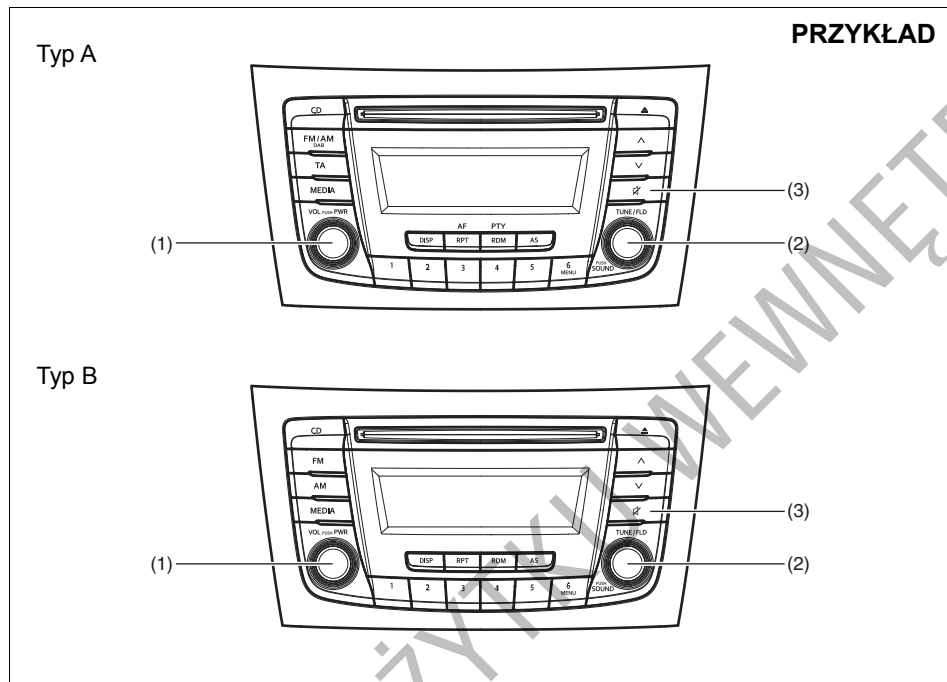
Informacje dotyczące złomowania urządzeń elektrycznych i elektronicznych dostępne są u ich sprzedawcy lub dostawcy.

**Informacje dotyczące utylizacji dla użytkowników w krajach spoza Unii Europejskiej**

Symbol ten obowiązuje wyłącznie na terenie Unii Europejskiej.

W celu uzyskania informacji dotyczących prawidłowej utylizacji tego produktu należy zwrócić się do jego sprzedawcy lub lokalnych urzędów.

## Podstawy obsługi



- (1) Pokrętko „VOL PUSH PWR”
- (2) Pokrętko „TUNE/FLD PUSH SOUND”
- (3) Przycisk wyciszenia

84MM00516

### Włączanie i wyłączanie radioodtwarzacza

Naciskając pokrętko „VOL PUSH PWR” (1), włączyć radioodtwarzacz. Radioodtwarzacz włącza się w ostatnio używanym trybie pracy.

### Regulacja głośności

Obracać pokrętko „VOL PUSH PWR” (1). W celu zwiększenia głośności obrócić pokrętko w prawo; w celu zmniejszenia głośności obrócić pokrętko w lewo.

### INFORMACJA:

*Ze względów bezpieczeństwa, podczas jazdy należy głośność utrzymywać na poziomie umożliwiającym słyszenie odgłosów z zewnątrz, w tym sygnałów dźwiękowych innych pojazdów, a w szczególności syren pojazdów uprzywilejowanych.*

### Wyciszenie

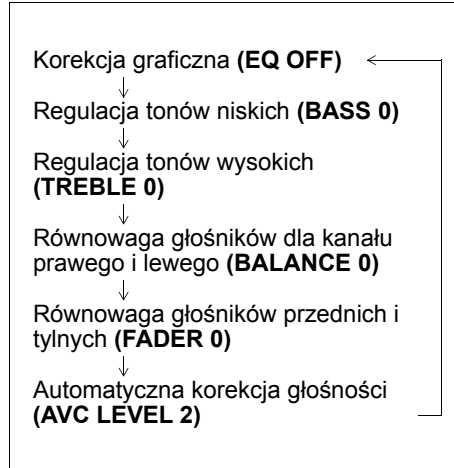
W celu wyłączenia głosu nacisnąć przycisk wyciszenia (3). W celu przywrócenia poprzednio nastawionej głośności ponownie nacisnąć przycisk (3).



### Regulacja dźwięku

1) Naciskać pokrętkę „TUNE/FLD PUSH SOUND” (2).

Kolejne naciśnięcia pokrętki przełączają pomiędzy następującymi parametrami regulacyjnymi:



2) Obracając pokrętkę „TUNE/FLD PUSH SOUND” (2) dokonać regulacji dźwięku.

### AVC (automatyczna korekcja głośności)

Funkcja automatycznej korekcji głośności (AVC) dostosowuje natężenie dźwięku z głośników (zwiększając je lub zmniejszając) do prędkości jazdy. Można wybrać jeden z trzech poziomów korekcji lub wyłączyć funkcję AVC (LEVEL: 1, 2, 3, OFF). Wyższa wartość liczbowa oznacza wyższy poziom korekcji.

1) Naciskając pokrętkę „TUNE/FLD PUSH SOUND” (2) wybrać tryb regulacji funkcji AVC.

2) Obracając pokrętkę „TUNE/FLD PUSH SOUND” (2) wybrać żądany poziom korekcji. (Ustawienie początkowe: LEVEL 2)

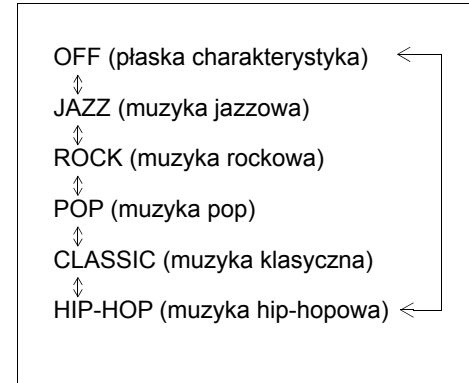
### Korekcja graficzna

Funkcja graficznej korekcji dźwięku pozwala dopasować charakterystykę pasma przeniesienia do rodzaju odbieranej muzyki.

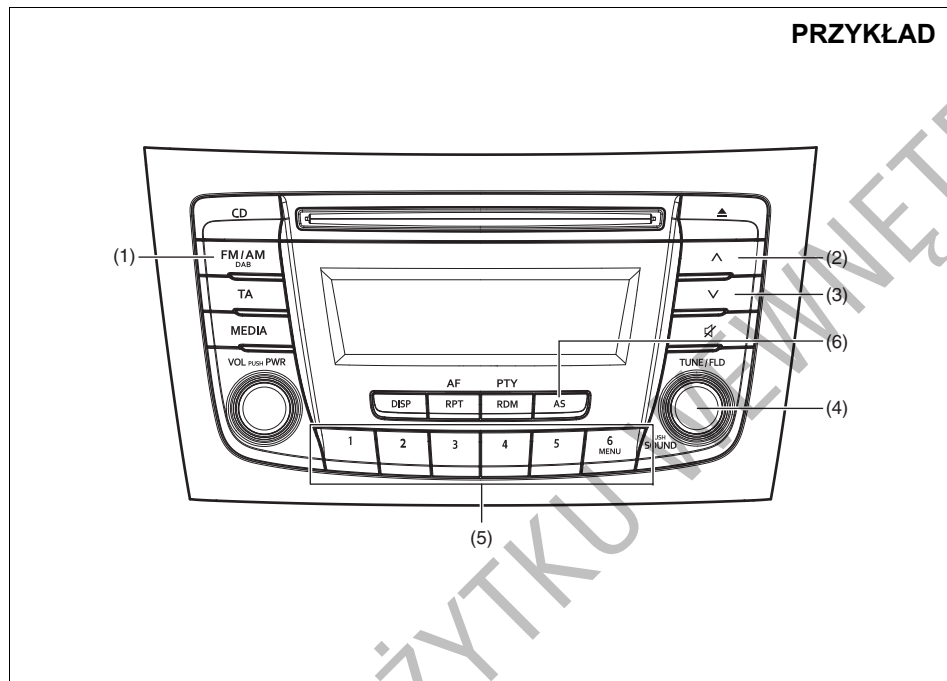
1) Nacisnąć kilka razy pokrętkę „TUNE/FLD PUSH SOUND” (2), aż zostanie wyświetlony tekst „PRESET-EQ”.

2) Obracać pokrętkę „TUNE/FLD PUSH SOUND” (2).

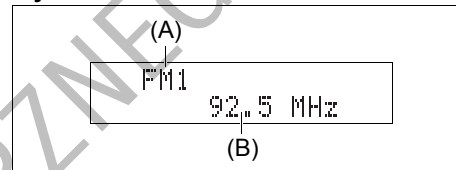
Obrót pokrętki przełącza pomiędzy profilami korekcji graficznej w następującej kolejności:



## Odbiór radiowy (Typ A)



### Wyświetlacz



68LM561

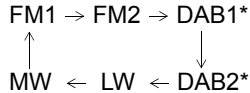
- (1) Przycisk FM/AM/DAB (w niektórych wersjach)
- (2) Przycisk strzałkowy „do góry”
- (3) Przycisk strzałkowy „do dołu”
- (4) Pokrętko „TUNE/FLD PUSH SOUND”
- (5) Przyciski numeryczne ([1] do [6])
- (6) Przycisk „AS”

- (A) Zakres fal radiowych  
(B) Częstotliwość fal radiowych

84MM00517

### Wybór zakresu

Nacisnąć przycisk „FM/AM/DAB” (1). Kolejne naciśnięcia przycisku przełączają zakres fal radiowych w następującej kolejności:



\* w niektórych wersjach

### Wyszukiwanie stacji

Nacisnąć przycisk strzałkowy (2) lub (3). Radioodbiornik zatrzyma wyszukiwanie na częstotliwości dostępnej stacji radiowej.

#### INFORMACJA:

Jeżeli włączona jest funkcja AF, wyszukiwane są wyłącznie stacje RDS.

### Ręczne strojenie

Obracać pokrętko „TUNE/FLD PUSH SOUND” (4). Aktualna częstotliwość widoczna jest na wyświetlaczu.

### Wprowadzanie stacji do pamięci

- 1) Wyszukać stację radiową.
- 2) Przytrzymanie przez co najmniej 2 sekundy wciśniętego przycisku numerycznego [1] do [6] powoduje przyporządkowanie temu przyciskowi aktualnie odbieranej stacji radiowej.

### Automatyczne strojenie

Przytrzymać przez co najmniej 2 sekundy wciśnięty przycisk „AS” (6). Przyciskom numerycznym (5) zostanie przyporządkowanych automatycznie 6 dobrze odbieranych stacji radiowych w porządku od najniższej częstotliwości.

#### INFORMACJA:

- Automatyczne strojenie można przerwać naciskając w trakcie jego trwania przycisk „AS” (6).
- Podczas automatycznego strojenia stacje poprzednio zapisane w pamięci zostaną zastąpione nowymi.
- W przypadku, gdy po jednym cyklu automatycznego strojenia zostanie znalezionych mniej niż 6 stacji do zapisania w pamięci, pozostałym programowalnym przyciskom numerycznym (5) nie zostanie przyporządkowana żadna stacja.
- W trybie automatycznego strojenia może zostać zaprogramowanych 6 stacji radiowych w pasmach FM1 i FM2 razem oraz 6 stacji radiowych w paśmie MW.
- Jeżeli włączona jest funkcja AF, wyszukiwane są wyłącznie stacje RDS.

### Włączanie i wyłączanie trybu automatycznego strojenia

Nacisnąć przycisk „AS” (6). Kolejne naciśnięcia przycisku przełączają pomiędzy następującymi trybami:

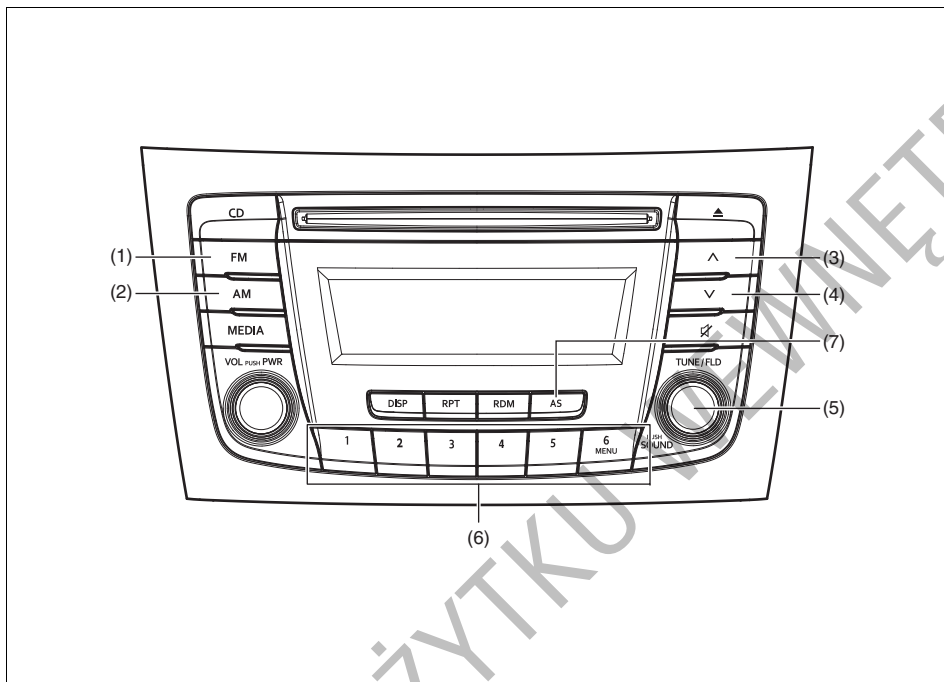
Tryb AS włączony → Tryb AS wyłączony



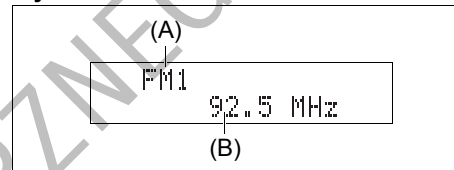
### Odbiór radiowy

Jakość odbioru radiowego może być uzależniona od warunków otoczenia, warunków atmosferycznych, mocy nadawanego sygnału, czy odległości od stacji nadawczej. Pobliskie wzniesienia lub budynki mogą zakłócać lub odbijać fale radiowe, powodując pogorszenie odbioru. Niską jakość odbioru lub zakłócenia radiowe mogą być również powodowane przez napowietrzne linie przesyłowe prądu elektrycznego.

## Odbiór radiowy (Typ B)



### Wyświetlacz

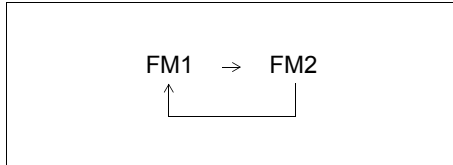


- (1) Przycisk „FM”
- (2) Przycisk „AM”
- (3) Przycisk strzałkowy „do góry”
- (4) Przycisk strzałkowy „do dołu”
- (5) Pokrętko „TUNE/FLD PUSH SOUND”
- (6) Przyciski numeryczne ([1] do [6])
- (7) Przycisk „AS”

- (A) Zakres fal radiowych  
(B) Częstotliwość fal radiowych

### Wybór zakresu FM

Nacisnąć przycisk „FM” (1).  
Kolejne naciśnięcia przycisku przełączają zakres fal radiowych w następującej kolejności:



### Wybór zakresu AM

Nacisnąć przycisk „AM” (2).

### Wyszukiwanie stacji

Nacisnąć przycisk strzałkowy (3) lub (4).  
Radiodbiornik zatrzyma wyszukiwanie na częstotliwości dostępnej stacji radiowej.

### Ręczne strojenie

Obracać pokrętko „TUNE/FLD PUSH SOUND” (5).  
Aktualna częstotliwość widoczna jest na wyświetlaczu.

### Wprowadzanie stacji do pamięci

- 1) Wyszukać stację radiową.
- 2) Przytrzymanie przez co najmniej 2 sekundy wciśniętego przycisku numerycznego [1] do [6] powoduje przyporządkowanie temu przyciskowi aktualnie odbieranej stacji radiowej.

### Automatyczne strojenie

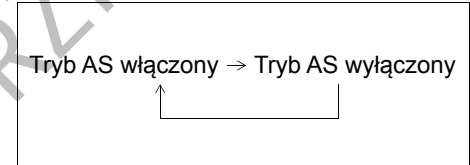
Przytrzymać przez co najmniej 2 sekundy wciśnięty przycisk „AS” (7).  
Przyciskom numerycznym (6) zostanie przyporządkowanych automatycznie 6 dobrze odbieranych stacji radiowych w porządku od najniższej częstotliwości.

### INFORMACJA:

- *Automatyczne strojenie można przerwać naciskając w trakcie jego trwania przycisk „AS” (7).*
- *Podczas automatycznego strojenia stacje poprzednio zapisane w pamięci zostaną zastąpione nowymi.*
- *W przypadku, gdy po jednym cyklu automatycznego strojenia zostanie znalezionych mniej niż 6 stacji do zapisania w pamięci, pozostałym programowalnym przyciskom numerycznym (6) nie zostanie przyporządkowana żadna stacja.*
- *W trybie automatycznego strojenia może zostać zaprogramowanych 6 stacji radiowych w pasmach FM1 i FM2 razem oraz 6 stacji radiowych w paśmie AM.*

### Włączanie i wyłączanie trybu automatycznego strojenia

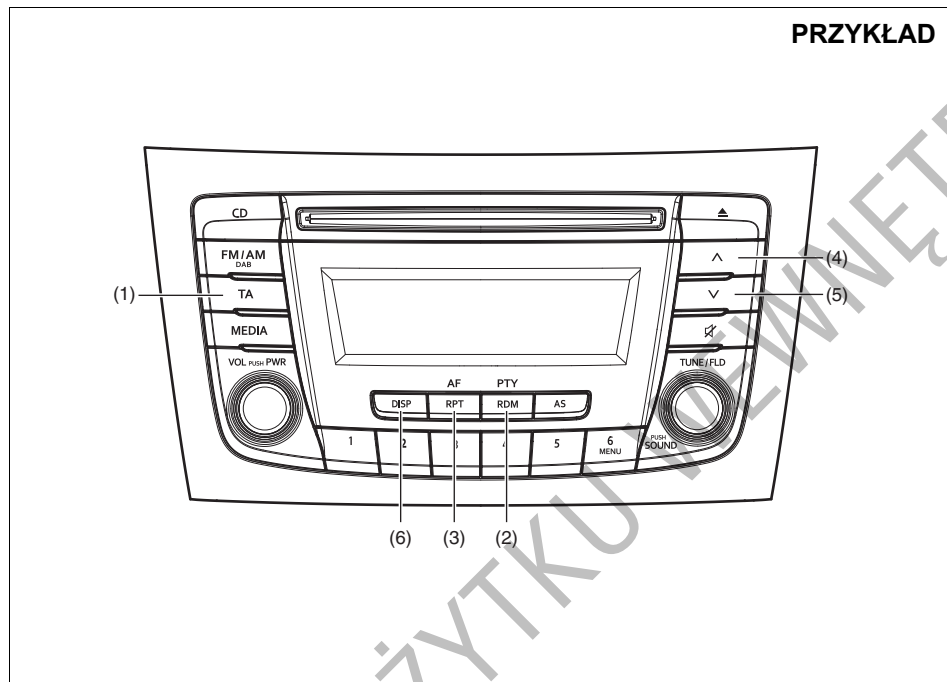
Nacisnąć przycisk „AS” (7).  
Kolejne naciśnięcia przycisku przełączają pomiędzy następującymi trybami:



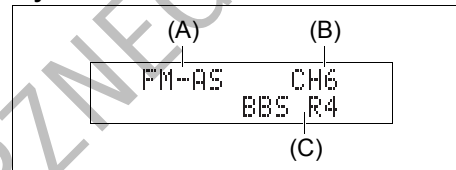
### Odbiór radiowy

Jakość odbioru radiowego może być uzależniona od warunków otoczenia, warunków atmosferycznych, mocy nadawanego sygnału, czy odległości od stacji nadawczej. Pobliskie wzniesienia lub budynki mogą zakłócać lub odbijać fale radiowe, powodując pogorszenie odbioru. Niską jakość odbioru lub zakłócenia radiowe mogą być również powodowane przez napowietrzne linie przesyłowe prądu elektrycznego.

## Funkcje RDS (Typ A)



## Wyświetlacz

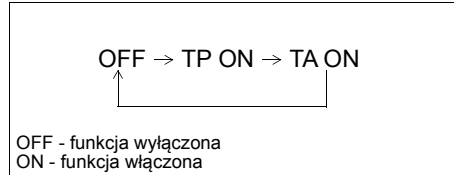


- (1) Przycisk „TA”
- (2) Przycisk „RDM/PTY”
- (3) Przycisk „RPT/AF”
- (4) Przycisk strzałkowy „do góry”
- (5) Przycisk strzałkowy „do dołu”
- (6) Przycisk „DISP”

- (A) Zakres fal radiowych  
(B) Numer kanału  
(C) Nazwa programu radiowego (PS)

### Włączanie i wyłączanie funkcji TA (odbior komunikatów drogowych)

Nacisnąć przycisk „TA” (1). Kolejne naciśnięcia przycisku przełączają pomiędzy następującymi trybami odbioru komunikatów drogowych:



#### INFORMACJA:

- Chcąc słuchać wyłącznie komunikatów drogowych, należy włączyć funkcję TA. Z chwilą rozpoczęcia serwisu drogowego nastąpi samoczynna zmiana głośności.
- Gdy włączona jest funkcja TP (identyfikacji stacji TP – transmitujących serwisy drogowe), świeci się wskaźnik „TP”. Gdy nie są odbierane informacje o możliwości transmisji serwisów drogowych, wskaźnik ten błyska.
- Wskaźnik „TA” pojawia się po uruchomieniu funkcji TA. Jednak gdy nie są odbierane informacje o możliwości transmisji serwisów drogowych, wskaźnik „TA” błyska.
- Naciśnięcie przycisku strzałkowego (4) lub (5) przy włączonej funkcji TA lub TP uruchamia wyszukiwanie stacji TP.
- Jeżeli nie jest odbierana żadna stacja transmitująca serwisy drogowe (TP), zostanie wyświetlone „TP NOTHING”.

### PTY (wybór rodzaju programu)

- 1) Naciskając przycisk RDM/PTY (2) wybrać funkcję PTY.
- 2) Gdy wyświetlane jest „PTY”, nacisnąć przycisk RDM/PTY (2). Kolejne naciśnięcia przycisku przełączają ustawienia PTY (rodzaju programu) w następującej kolejności:



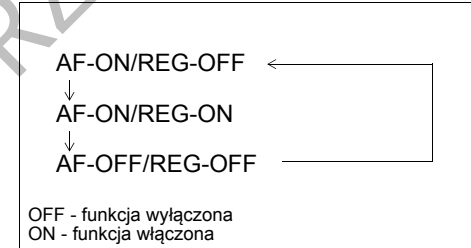
- 3) Gdy zostanie wyświetlona żądana nazwa rodzaju programu, nacisnąć przycisk strzałkowy (4) lub (5). Rozpocznie się wyszukiwanie odpowiedniej stacji.

#### INFORMACJA:

Jeżeli nie są odbierane informacje o profilu programowym stacji, zostanie wyświetlone „NO PTY”.

### Włączanie i wyłączanie funkcji AF (częstotliwości alternatywne)

Nacisnąć przycisk „RPT/AF” (3). Kolejne naciśnięcia przycisku przełączają pomiędzy następującymi trybami odbioru częstotliwości alternatywnych:



Funkcja AF: Gdy warunki odbioru ulegną pogorszeniu, następuje automatyczne wyszukanie innej częstotliwości, zapewniającej dobry odbiór aktualnie odbieranego programu radiowego.

Funkcja REG: Gdy włączona jest funkcja AF automatycznego wyszukiwania alternatywnych częstotliwości, włączenie funkcji REG powoduje wyszukiwanie jedynie rozgłośni zlokalizowanych w danym regionie.

#### INFORMACJA:

Gdy funkcja AF jest włączona, świeci się wskaźnik „AF”. Gdy włączona jest funkcja REG, świeci się wskaźnik „REG”.

### **Wstrzymanie odtwarzania na czas komunikatów drogowych**

Gdy włączona jest funkcja TA, w momencie odebrania informacji o ruchu drogowym następuje automatyczne przełączenie ze źródła sygnału CD, USB, iPod lub Bluetooth® na transmisję serwisu drogowego. Po zakończeniu serwisu drogowego wznawiane jest odtwarzanie poprzednio wybranego źródła.

### **INFORMACJA:**

*Jeżeli w trakcie oczekiwania na sygnał TA (transmisji komunikatu drogowego) nie jest odbierana stacja TP (transmitująca serwis drogowy), odbiornik samoczynnie rozpocznie jej wyszukiwanie.*

### **EON (Enhanced Other Network)**

Jeżeli przy włączonej funkcji TP lub TA odbierane są informacje EON, zaświeci się wskaźnik „EON” i możliwy będzie odbiór komunikatów drogowych transmitowanych przez inne sieci radiowe.

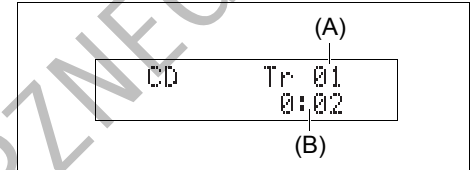
### **Odbiór komunikatów alarmowych**

Komunikaty alarmowe są odbierane i wyświetlane automatycznie.

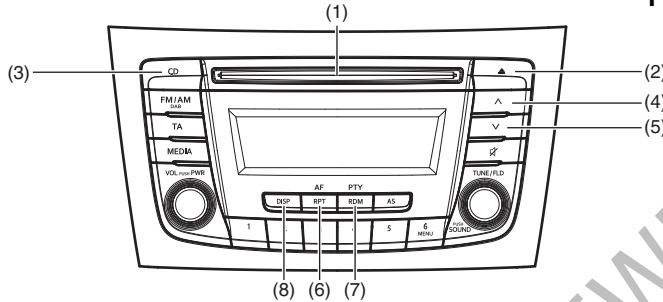


Odtwarzanie płyty CD

Wyświetlacz



Typ A



PRZYKŁAD

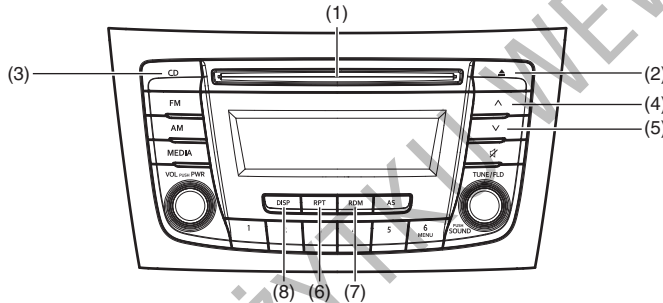
- (1) Otwór na płytę
- (2) Przycisk wysuwu płyty
- (3) Przycisk „CD”
- (4) Przycisk strzałkowy „do góry”
- (5) Przycisk strzałkowy „do dołu”
- (6) Przycisk „RPT”
- (7) Przycisk „RDM”
- (8) Przycisk „DISP”

- (A) Numer ścieżki
- (B) Czas odtwarzania

INFORMACJA:

Urządzenie to nie odtwarza płyt o średnicy 8 cm (niekiedy zwanych „mini singlami”, „3-calowymi CD”, „CD3” itp.).

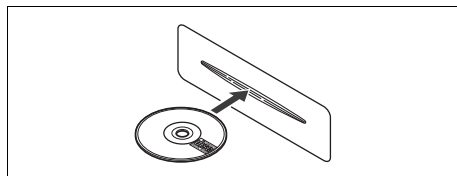
Typ B



84MM20504



- Nie stosować płyt, które nie mają oznaczenia (A).
- Urządzenie może nie odtwarzać niektórych rodzajów nagranych płyt CD-R i CD-RW.



- Płytę należy wkładać etykietą do góry.
- Jeżeli w odtwarzaczu jest już załadowana płyta, nie jest możliwe włożenie do niego następnej. Nie wypychać płyty na siłę.

### UWAGA

- W otwór do załadunku płyty nie należy wkładać palców, dłoni ani jakichkolwiek przedmiotów poza płytami kompaktowymi.
- Nie należy wkładać do odtwarzacza płyt zabrudzonych klejem lub z odklejoną etykietą. Może to uniemożliwić późniejszy wysuw płyty lub spowodować inne uszkodzenia.

### Wkładanie płyt

Umieścić płytę CD w otworze płyty (1). Po włożeniu płyty uruchamiane jest jej odtwarzanie.

### Wymowanie płyty

Nacisnąć przycisk wysuwu płyty (2). Gdy wyłącznik zapłonu jest w pozycji „LOCK” lub przyciskiem rozruchu wybrany jest stan „LOCK” (wyłączone zasilanie), wysunięta płyta CD po upływie nie mniej niż 15 sekund zostanie samoczynnie wciągnięta do odtwarzacza. (Funkcja automatycznego załadunku płyty.) Funkcja wysuwu po wyłączeniu zasilania Płytę można wyjąć z odtwarzacza nawet przy wyłączonym zapłonie, naciskając przycisk wysuwu (2).

### UWAGA

Próba wciśnięcia wysuniętej płyty z powrotem do odtwarzacza, zanim zostanie samoczynnie wciągnięta, grozi zarysowaniem jej powierzchni. Przed powtórным włożeniem płyty do odtwarzacza należy ją całkowicie wyjąć.

### Odtwarzanie płyty CD

Po włożeniu płyty samoczynnie uruchamiane jest jej odtwarzanie.

Jeżeli płyta CD jest już w odtwarzaczu, w celu uruchomienia jej odtwarzania należy nacisnąć przycisk „CD” (3).

### Wybór ścieżki

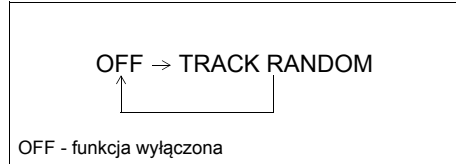
- Naciśnięcie przycisku strzałkowego (4) powoduje przeskoczenie do następnej ścieżki.
- Dwukrotne naciśnięcie przycisku strzałkowego (5) powoduje przeskoczenie do poprzedniej ścieżki. Gdy przycisk strzałkowy (5) zostanie naciśnięty tylko jeden raz, nastąpi odtwarzanie bieżącej ścieżki od początku.

### Przyspieszone odtwarzanie i cofanie

- Przytrzymanie wciśniętego przycisku strzałkowego (4) powoduje przyspieszone odtwarzanie.
- Przytrzymanie wciśniętego przycisku strzałkowego (5) powoduje przyspieszone cofanie odtwarzania.

### Przypadkowa kolejność odtwarzania

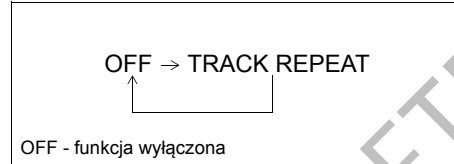
Nacisnąć przycisk „RDM” (7).  
Kolejne naciśnięcia przycisku przełączają tryby pracy w następującej kolejności:



- **TRACK RANDOM**  
Świeci się wskaźnik przypadkowej kolejności odtwarzania „RDM”.  
Ścieżki aktualnie załadowanej płyty odtwarzane są w przypadkowej kolejności.

### Powtarzanie odtwarzania

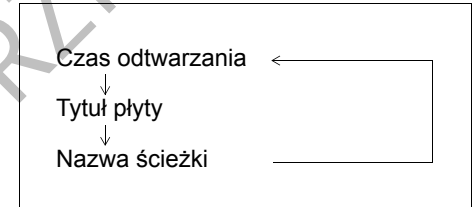
Nacisnąć przycisk „RPT” (6).  
Kolejne naciśnięcia przycisku przełączają tryby pracy w następującej kolejności:



- **TRACK REPEAT**  
Świeci się wskaźnik powtarzania odtwarzania „RPT”.  
Powtarzanie odtwarzania aktualnej ścieżki.

### Wybór wyświetlanych informacji

Nacisnąć przycisk „DISP” (8).  
Kolejne naciśnięcia przycisku przełączają pomiędzy następującymi informacjami na wyświetlaczu:



#### INFORMACJA:

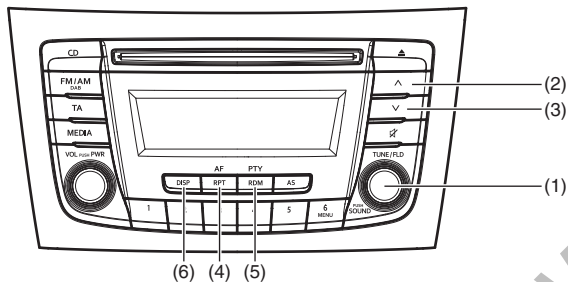
- Jeżeli odtwarzana płyta nie zawiera informacji tekstowych zostanie wyświetlony komunikat „NO TITLE”.
- Jeżeli tekst jest dłuższy niż 16 znaków, na końcu tekstu pojawia się symbol „>”.  
Dłuższe niż 1 sekundę naciśnięcie przycisku „DISP” (8) umożliwi przełączenie na następny fragment tekstu.

DO UŻYTKU WEWNĘTRZNEGO

## Odtwarzanie płyty z plikami MP3/WMA/AAC

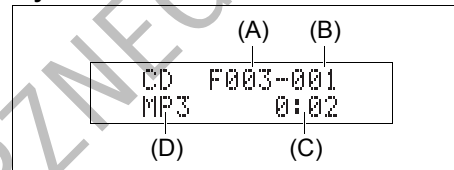
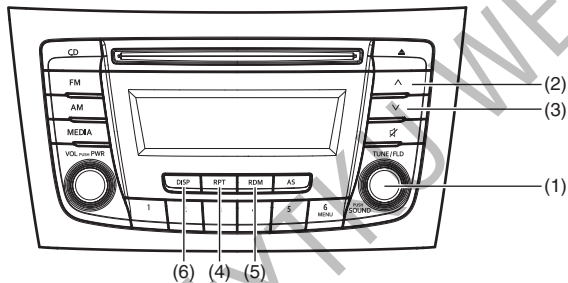
### Wyświetlacz

Typ A



PRZYKŁAD

Typ B



- (1) Pokrętko „TUNE/FLD PUSH SOUND”
- (2) Przycisk strzałkowy „do góry”
- (3) Przycisk strzałkowy „do dołu”
- (4) Przycisk „RPT”
- (5) Przycisk „RDM”
- (6) Przycisk „DISP”

- (A) Numer katalogu
- (B) Numer ścieżki
- (C) Czas odtwarzania
- (D) Typ dysku

84MM00521

### Wybór katalogu

Obracając pokrętko „TUNE/FLD PUSH SOUND” (1) wybrać żądany katalog.

### Wybór pliku

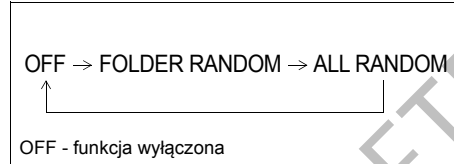
- Naciśnięcie przycisku strzałkowego (2) powoduje przeskoczenie do następnego pliku.
  - Dwukrotne naciśnięcie przycisku strzałkowego (3) powoduje przeskoczenie do poprzedniego pliku.
- Gdy przycisk strzałkowy (3) zostanie naciśnięty tylko jeden raz, nastąpi odtwarzanie bieżącego pliku od początku.

### Przyspieszone odtwarzanie i cofanie

- Przytrzymanie wciśniętego przycisku strzałkowego (2) powoduje przyspieszone odtwarzanie.
- Przytrzymanie wciśniętego przycisku strzałkowego (3) powoduje przyspieszone cofanie odtwarzania.

### Przypadkowa kolejność odtwarzania

Nacisnąć przycisk „RDM” (5). Kolejne naciśnięcia przycisku przełączają tryby pracy w następującej kolejności:



- FOLDER RANDOM  
Świeci się wskaźnik „F.RDM” przypadkowej kolejności odtwarzania albumów. Pliki w bieżącym katalogu odtwarzane są w przypadkowej kolejności.
- ALL RANDOM  
Świeci się wskaźnik przypadkowej kolejności odtwarzania „RDM”. Pliki znajdujące się na płycie odtwarzane są w przypadkowej kolejności.

### Powtarzanie odtwarzania

Nacisnąć przycisk „RPT” (4). Kolejne naciśnięcia przycisku przełączają tryby pracy w następującej kolejności:



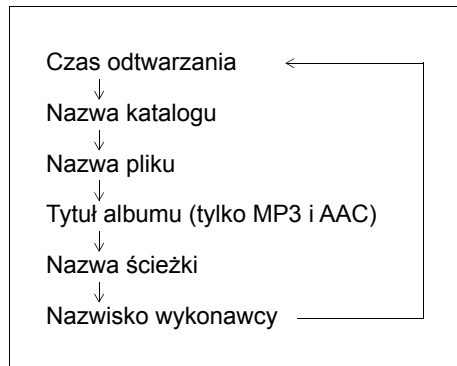
- FILE REPEAT  
Świeci się wskaźnik powtarzania odtwarzania „RPT”. Powtarzanie odtwarzania aktualnego pliku.
- FOLDER REPEAT  
Świeci się wskaźnik „F.RPT” powtarzania odtwarzania w obrębie katalogu. Pliki w bieżącym katalogu odtwarzane są w pętli zamkniętej.

DO UŻYTKU

### Wybór wyświetlanych informacji

Nacisnąć przycisk „DISP” (6).

Kolejne naciśnięcia przycisku przełączają pomiędzy następującymi informacjami na wyświetlaczu:



### INFORMACJA:

- Jeżeli odtwarzana płyta nie zawiera informacji tekstowych zostanie wyświetlony komunikat „NO TITLE”.
- Jeżeli tekst jest dłuższy niż 16 znaków, na końcu tekstu pojawia się symbol „>”. Dłuższe niż 1 sekundę naciśnięcie przycisku „DISP” (6) umożliwi przełączenie na następny fragment tekstu.

### Uwagi dotyczące płyt z plikami MP3/WMA/AAC

#### Format MP3

- Jest to skrót nazwy formatu kompresji cyfrowego zapisu dźwięku „MPEG audio layer3”, który stał się standardem wśród użytkowników komputerów osobistych. Pozwala skompresować zapis dźwiękowy do około 1/10 jego pierwotnej wielkości przy zachowaniu wysokich parametrów jakościowych. Dzięki temu można zmieścić zawartość około 10 tradycyjnych płyt muzycznych CD na pojedynczym nośniku CD-R/RW, co daje możliwość słuchania muzyki przez długi czas bez konieczności zmiany płyty.

#### Format WMA

- Jest to skrót nazwy opracowanego przez firmę Microsoft formatu kompresji cyfrowego zapisu dźwięku „Windows Media Audio”.
- Urządzenie to nie odtwarza plików WMA, dla których włączona jest ochrona praw dostępu DRM (Digital Rights Management).
- Windows Media™ oraz Windows® są nazwami handlowymi lub znakami towarowymi zarejestrowanymi przez firmę Microsoft Corporation na terenie Stanów Zjednoczonych, a także innych krajów.

#### Format AAC

- Jest to skrót nazwy formatu kompresji cyfrowego zapisu dźwięku „Advanced Audio Coding”, wykorzystywanego w plikach MPEG2 i MPEG4.

### Istotne uwagi dotyczące zapisu w formacie MP3/WMA/AAC

Wszystkie formaty

- Wybór wyższej przepustowości transmisji oraz częstotliwości próbkowania pozwala uzyskać wyższą jakość dźwięku.
- Nie jest zalecany zapis przy zmiennej przepustowości (VBR), ponieważ spowoduje to nieprawidłowe wyświetlanie czasu odtwarzania i ewentualne przeskakiwanie dźwięku.
- Jakość odtwarzanego dźwięku zależy od sposobu kodowania. Szczegółowe informacje w tym zakresie podawane są w instrukcjach obsługi użytego oprogramowania kodującego i zapisującego.

### UWAGA

**Nie należy nadawać rozszerzenia „.mp3”, „.wma”, lub „.m4a” nazwom plików, które nie są zapisane w formacie MP3/WMA/AAC. Nieprzestrzeganie tego zalecenia może doprowadzić do uszkodzenia głośników w wyniku emisji dźwięku o wysokim natężeniu.**

### Zapisywanie plików MP3/WMA/AAC na nośniku CD

- Nie jest zalecane tworzenie płyt zawierających pliki MP3/WMA/AAC obok plików ze standardowym zapisem dźwięku CD-DA.
- W przypadku płyty zawierającej pliki MP3/WMA/AAC obok plików ze standardowym zapisem dźwięku CD-DA, nagrania mogą nie być odtwarzane w założonej kolejności, bądź niektóre z nich będą pomijane.
- W przypadku zapisu na płycie plików MP3 i WMA, należy je umieszczać w osobnych katalogach.
- Nie zapisywać na płycie plików innych niż MP3/WMA/AAC oraz nie tworzyć zbędnych katalogów.
- Standardy kompresji MP3, WMA i AAC oraz formaty zapisu tych plików podlegają określonym ograniczeniom.
- Pliki te powinny mieć rozszerzenie nazwy odpowiednio „.mp3”, „.wma” lub „.m4a”.
- W przypadku plików MP3/WMA/AAC zapisanych przy użyciu niektórych rodzajów oprogramowania oraz niektórych urządzeń nagrywających, ich odtwarzanie oraz wyświetlanie informacji o nich może napotykać trudności.
- Odtwarzacz w tym samochodzie nie obsługuje funkcji listy odtwarzania.
- Odtwarzacz w tym samochodzie odczytuje nagrania wieloseesyjne, jednak zalecane jest zamykanie płyty po sesji nagraniowej. (Są to sposoby zapisu cyfrowych danych na płycie CD.)

### Formaty kompresji

#### MP3

- Przepustowości transmisji:  
MPEG1 Audio Layer III: 32-320 kb/s  
MPEG2 Audio Layer III: 8-160 kb/s  
MPEG2.5 Audio Layer III: 8-160 kb/s
- Częstotliwości próbkowania:  
MPEG1 Audio Layer III: 32 kHz / 44,1 kHz / 48 kHz  
MPEG2 Audio Layer III: 16 kHz / 22,05 kHz / 24 kHz  
MPEG2.5 Audio Layer III: 8 kHz / 11,025 kHz / 12 kHz

#### WMA (wersja 7, 8, 9\*)

- Przepustowości transmisji:  
CBR 32-320 kb/s
- Częstotliwości próbkowania: 32 kHz / 44,1 kHz / 48 kHz
- \* Format WMA 9 Professional/LossLess/Voice nie jest rozpoznawany.

#### AAC\*

- Przepustowości transmisji:  
ABR 16-320 kb/s
- Częstotliwości próbkowania: 32 kHz / 44,1 kHz / 48 kHz
- \* Format Apple Lossless nie jest rozpoznawany.

### Formaty plików

ISO 9660 Level 1/Level 2, Joliet, Romeo

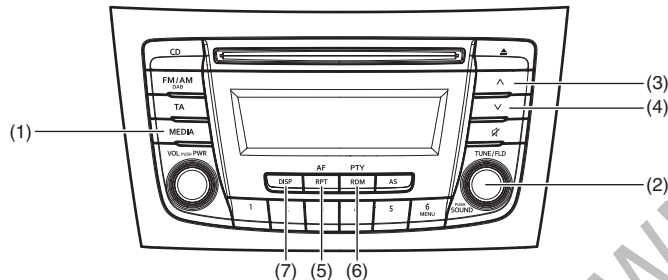
### Maksymalna liczba plików i katalogów

- Maksymalna liczba plików i katalogów na dysku: 512
- Maksymalna liczba plików w katalogu: 255
- Maksymalne zagnieżdżenie katalogów: 8
- Maksymalna liczba katalogów: 255 (łącznie z głównym)

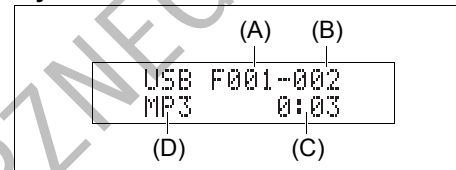
## Odtwarzanie plików zapisanych w urządzeniu USB

### Wyświetlacz

Typ A



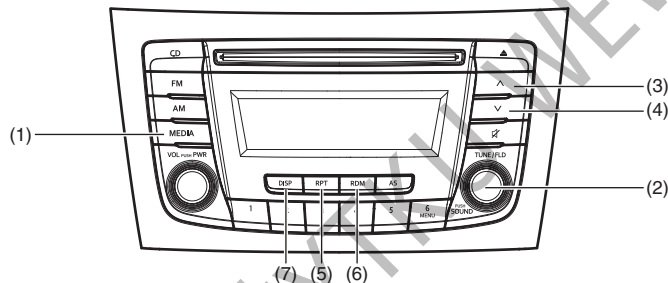
### PRZYKŁAD



- (1) Przycisk „MEDIA”
- (2) Pokrętko „TUNE/FLD PUSH SOUND”
- (3) Przycisk strzałkowy „do góry”
- (4) Przycisk strzałkowy „do dołu”
- (5) Przycisk „RPT”
- (6) Przycisk „RDM”
- (7) Przycisk „DISP”

- (A) Numer katalogu
- (B) Numer ścieżki
- (C) Czas odtwarzania
- (D) Typ pliku

Typ B



### UWAGA

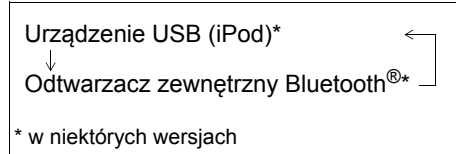
Do gniazda USB nie podłączać żadnych innych urządzeń poza nośnikiem pamięci lub przenośnym odtwarzaczem. Nie podłączać wielu urządzeń na raz, stosując na przykład rozdzielacze gniazd USB. Zasilanie elektryczne wielu urządzeń przez gniazdo USB może doprowadzić do przegrzania i pożaru.

84MM00522



### Przełączanie na odtwarzacz USB

Nacisnąć przycisk „MEDIA” (1). Kolejne naciśnięcia przycisku przełączają tryby pracy w następującej kolejności:



### Wybór katalogu

Obracając pokrętko „TUNE/FLD PUSH SOUND” (2) wybrać żądany katalog.

### Wybór pliku

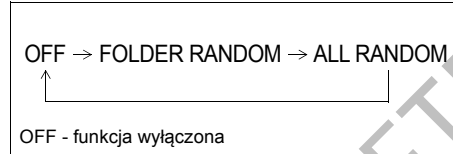
- Naciśnięcie przycisku strzałkowego (3) powoduje przeskoczenie do następnego pliku.
- Dwukrotne naciśnięcie przycisku strzałkowego (4) powoduje przeskoczenie do poprzedniego pliku.
- Gdy przycisk strzałkowy (4) zostanie naciśnięty tylko jeden raz, nastąpi odtwarzanie bieżącego pliku od początku.

### Przyspieszone odtwarzanie i cofanie

- Przytrzymanie wciśniętego przycisku strzałkowego (3) powoduje przyspieszone odtwarzanie.
- Przytrzymanie wciśniętego przycisku strzałkowego (4) powoduje przyspieszone cofanie odtwarzania.

### Przypadkowa kolejność odtwarzania

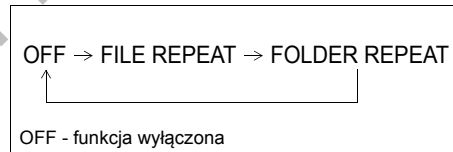
Nacisnąć przycisk „RDM” (6). Kolejne naciśnięcia przycisku przełączają tryby pracy w następującej kolejności:



- FOLDER RANDOM**  
Świeci się wskaźnik „F.RDM” przypadkowej kolejności odtwarzania albumów. Pliki w wybranym katalogu odtwarzane są w przypadkowej kolejności.
- ALL RANDOM**  
Świeci się wskaźnik przypadkowej kolejności odtwarzania „RDM”. Pliki zapisane w podłączonym urządzeniu USB są odtwarzane w przypadkowej kolejności.

### Powtarzanie odtwarzania

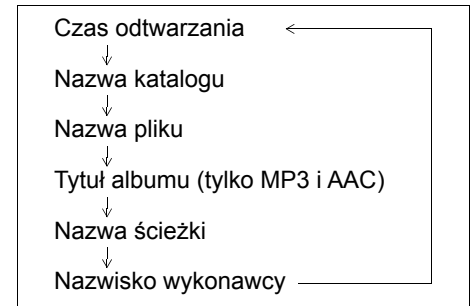
Nacisnąć przycisk „RPT” (5). Kolejne naciśnięcia przycisku przełączają tryby pracy w następującej kolejności:



- FILE REPEAT**  
Świeci się wskaźnik powtarzania odtwarzania „RPT”. Powtarzanie odtwarzania aktualnego pliku.
- FOLDER REPEAT**  
Świeci się wskaźnik „F.RPT” powtarzania odtwarzania w obrębie katalogu. Pliki w bieżącym katalogu odtwarzane są w pętli zamkniętej.

### Wybór wyświetlanych informacji

Nacisnąć przycisk „DISP” (7). Kolejne naciśnięcia przycisku przełączają pomiędzy następującymi informacjami na wyświetlaczu:



### INFORMACJA:

- Jeżeli odtwarzana płyta nie zawiera informacji tekstowych zostanie wyświetlony komunikat „NO TITLE”.
- Jeżeli tekst jest dłuższy niż 16 znaków, na końcu tekstu pojawia się symbol „>”. Dłuższe niż 1 sekundę naciśnięcie przycisku „DISP” (7) umożliwia przełączenie na następny fragment tekstu.

### Uwagi dotyczące urządzenia USB

#### Obsługiwane urządzenia USB

- Pamięci masowe USB  
Szczegółowe informacje o zgodności posiadanego nośnika pamięci lub przenośnego odtwarzacza z parametrami określonymi dla kategorii pamięci masowych USB można uzyskać u producenta danego urządzenia.
- Urządzenia zgodne ze standardem USB 1.1/2.0
- System plików FAT12/16/32, VFAT
- Prąd maksymalny mniejszy niż 1 A
- Jeżeli urządzenie odtwarzające podłączone jest z użyciem dodatkowego przewodu USB, może nie zostać rozpoznane. W takiej sytuacji należy je podłączyć do radioodtwarzacza bezpośrednio.
- Urządzenia w rodzaju przenośnych odtwarzaczy MP3, telefonów komórkowych i kamer cyfrowych mogą nie zostać rozpoznane jako odtwarzacze zapisu dźwiękowego.

#### Podłączanie urządzenia USB

- Przy podłączaniu urządzenia należy jego złącze wsunąć całkowicie do gniazda USB.
- Nie pozostawiać urządzenia USB przez długi czas wewnątrz samochodu w miejscu, w którym istnieje ryzyko nadmiernego wzrostu temperatury.
- Należy sporządzać kopie ważnych danych. Ewentualna utrata danych nie jest objęta gwarancją.
- Nie jest zalecane podłączanie urządzeń USB zawierających zapisy danych w formacie innym niż MP3/WMA/AAC.

#### Zapisywanie plików MP3/WMA/AAC w urządzeniu USB

- W zależności od rodzaju urządzenia USB oraz warunków zapisu danych, może okazać się niemożliwe odtwarzanie dźwięku lub prezentacja informacji na wyświetlaczu.
- W zależności od rodzaju urządzenia USB odtwarzanie plików może być realizowane w kolejności innej niż ta, w której zostały zapisane.

#### Formaty kompresji

##### MP3

- Przepustowości transmisji:  
MPEG1 Audio Layer III: 32-320 kb/s  
MPEG2 Audio Layer III: 8-160 kb/s  
MPEG2.5 Audio Layer III: 8-160 kb/s
- Częstotliwości próbkowania:  
MPEG1 Audio Layer III:  
32 kHz / 44,1 kHz / 48 kHz  
MPEG2 Audio Layer III:  
16 kHz / 22,05 kHz / 24 kHz  
MPEG2.5 Audio Layer III:  
8 kHz / 11,025 kHz / 12 kHz

##### WMA (wersja 7, 8, 9\*)

- Przepustowości transmisji:  
CBR 32-320 kb/s
- Częstotliwości próbkowania:  
32 kHz / 44,1 kHz / 48 kHz
- \* Format WMA 9 Professional/LossLess/Voice nie jest rozpoznawany.

##### AAC\*

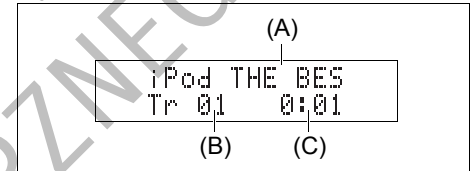
- Przepustowości transmisji: ABR 16-320 kb/s
- Częstotliwości próbkowania:  
32 kHz / 44,1 kHz / 48 kHz
- \* Format Apple Lossless nie jest rozpoznawany.

#### Maksymalna liczba plików i katalogów

- Maksymalna liczba plików i katalogów na dysku: 2500
- Maksymalna liczba plików w katalogu: 255
- Maksymalne zagnieżdżenie katalogów: 8
- Maksymalna liczba katalogów: 255 (łącznie z głównym)

Odtwarzanie sygnału z urządzenia iPod

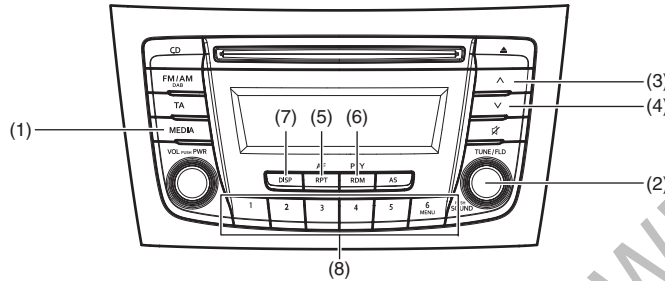
Wyświetlacz



- (1) Przycisk „MEDIA”
- (2) Pokrętko „TUNE/FLD PUSH SOUND”
- (3) Przycisk strzałkowy „do góry”
- (4) Przycisk strzałkowy „do dołu”
- (5) Przycisk „RPT”
- (6) Przycisk „RDM”
- (7) Przycisk „DISP”
- (8) Przyciski numeryczne ([1] do [6])

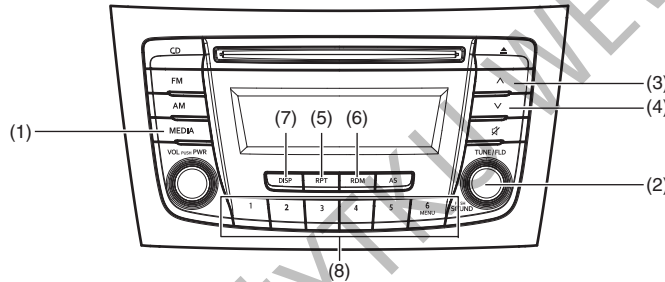
- (A) Nazwa ścieżki
- (B) Numer ścieżki
- (C) Czas odtwarzania

Typ A



PRZYKŁAD

Typ B

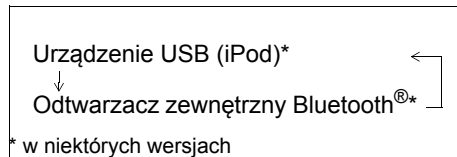


84MM00523

## POZOSTAŁE URZĄDZENIA I OSPRZĘT

### Przełączanie na odtwarzacz iPod

Nacisnąć przycisk „MEDIA” (1).  
Kolejne naciśnięcia przycisku przełączają tryby pracy w następującej kolejności:



### Wybór pliku

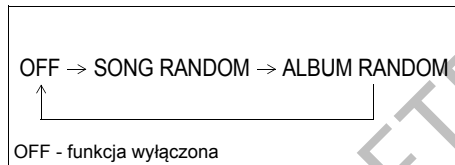
- Naciśnięcie przycisku strzałkowego (3) powoduje przeskoczenie do następnego pliku.
- Dwukrotne naciśnięcie przycisku strzałkowego (4) powoduje przeskoczenie do poprzedniego pliku.  
Gdy przycisk strzałkowy (4) zostanie naciśnięty tylko jeden raz, nastąpi odtwarzanie bieżącego pliku od początku.

### Przyspieszone odtwarzanie i cofanie

- Przytrzymanie wciśniętego przycisku strzałkowego (3) powoduje przyspieszone odtwarzanie.
- Przytrzymanie wciśniętego przycisku strzałkowego (4) powoduje przyspieszone cofanie odtwarzania.

### Przypadkowa kolejność odtwarzania

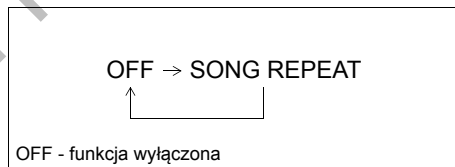
Nacisnąć przycisk „RDM” (6).  
Kolejne naciśnięcia przycisku przełączają tryby pracy w następującej kolejności:



- SONG RANDOM  
Świeci się wskaźnik przypadkowej kolejności odtwarzania „RDM”.  
Pliki zapisane w urządzeniu iPod odtwarzane są w przypadkowej kolejności.
- ALBUM RANDOM  
Świeci się wskaźnik „F.RDM” przypadkowej kolejności odtwarzania albumów.  
Albumy zapisane w urządzeniu iPod odtwarzane są w przypadkowej kolejności.

### Powtarzanie odtwarzania

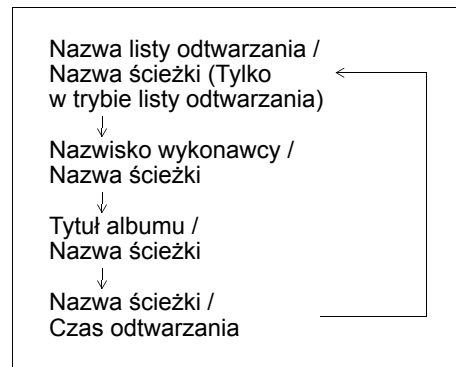
Nacisnąć przycisk „RPT” (5).  
Kolejne naciśnięcia przycisku przełączają tryby pracy w następującej kolejności:



- SONG REPEAT  
Świeci się wskaźnik powtarzania odtwarzania „RPT”.  
Powtarzanie odtwarzania aktualnego pliku.

### Wybór wyświetlanych informacji

Nacisnąć przycisk „DISP” (7).  
Kolejne naciśnięcia przycisku przełączają pomiędzy następującymi informacjami na wyświetlaczu:



### INFORMACJA:

Jeżeli tekst jest dłuższy niż 16 znaków, na końcu tekstu pojawia się symbol „>”. Dłuższe niż 1 sekundę naciśnięcie przycisku „DISP” (7) umożliwi przełączenie na następny fragment tekstu.

### Wybór trybu odtwarzania

- 1) Przytrzymać wciśnięty przycisk numeryczny [6] dłużej niż 1 sekundę.
- 2) Obracać pokrętko „TUNE/FLD PUSH SOUND” (2).  
Obrót pokrętki przełącza tryby pracy w następującej kolejności:



- 3) Nacisnąć pokrętko „TUNE/FLD PUSH SOUND” (2) w celu potwierdzenia wyboru.

### INFORMACJA:

- Naciśnięcie przycisku numerycznego [6], wyświetla tryb odtwarzania wybrany poprzednim razem.

### Uwagi dotyczące odtwarzacza iPod

#### Obsługiwane odtwarzacze iPod

- iPod touch (5. generacji)
- iPod touch (4. generacji)
- iPod touch (3. generacji)
- iPod touch (2. generacji)
- iPod touch (1. generacji)
- iPod classic
- iPod nano (7. generacji)
- iPod nano (6. generacji)
- iPod nano (5. generacji)
- iPod nano (4. generacji)
- iPod nano (3. generacji)
- iPod nano (2. generacji)
- iPod nano (1. generacji)
- iPod (5. generacji)
- iPhone 5
- iPhone 4S
- iPhone 4
- iPhone 3GS
- iPhone 3G
- iPhone
- \* W zależności od modelu urządzenia iPod, niektóre jego funkcje mogą być niedostępne po podłączeniu do radioodtwarzacza.

### iPod

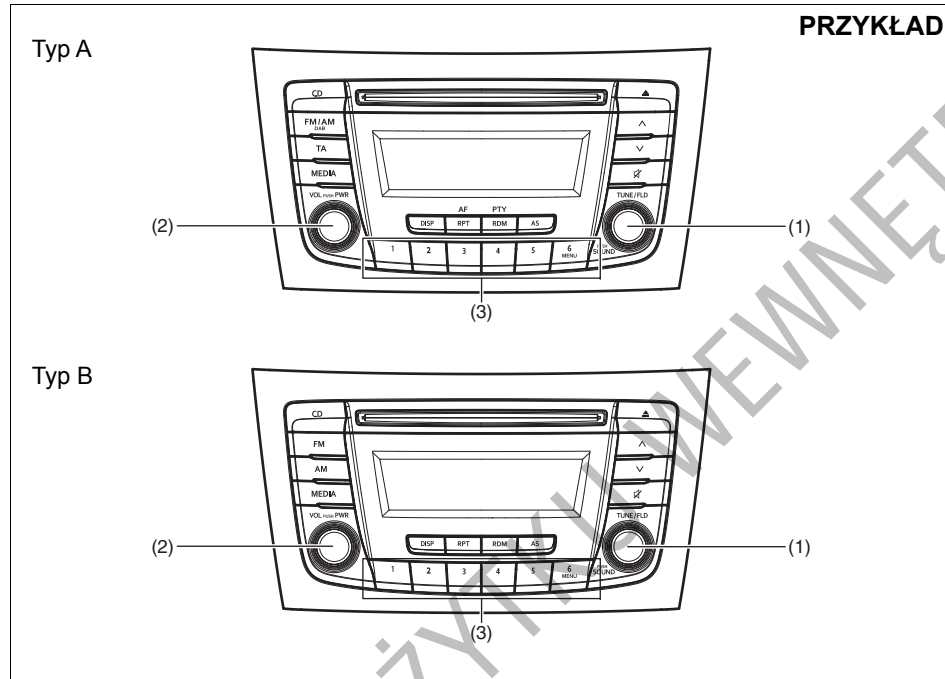


- Informacja na produkcie o jego przeznaczeniu do urządzeń marki Apple oznacza, że produkt ten jest przystosowany do podłączania do wskazanych urządzeń marki Apple, a jego wytwórca deklaruje zgodność ze standardami technicznymi firmy Apple. Firma Apple nie przyjmuje odpowiedzialności za działanie tego urządzenia ani jego zgodność z normami bezpieczeństwa i uregulowaniami prawnymi.
- Prosimy pamiętać, że użycie tego produktu z urządzeniami marki Apple może mieć negatywny wpływ na komunikację bezprzewodową.
- „Apple”, „iPod touch”, „iPod classic”, „iPod nano”, „iPhone” oraz „Lightning” są zarejestrowanymi w Stanach Zjednoczonych oraz w innych krajach znakami towarowymi firmy Apple Inc.

### **Podłączanie odtwarzacza iPod**

- Odtwarzacz iPod należy odłączać po obróceniu wyłącznika zapłonu do pozycji „LOCK” bądź wybraniu przyciskiem rozruchu stanu „LOCK” (wyłączone zasilanie). Przy podłączaniu odtwarzacz iPod może nie być wyłączony, co grozi rozładowaniem baterii.
- Wraz z odtwarzaczem iPod nie należy podłączać związanych z nim akcesoriów, jak na przykład nadajnik zdalnego sterowania czy słuchawki. Może to powodować nieprawidłowe działanie radioodtwarzacza.

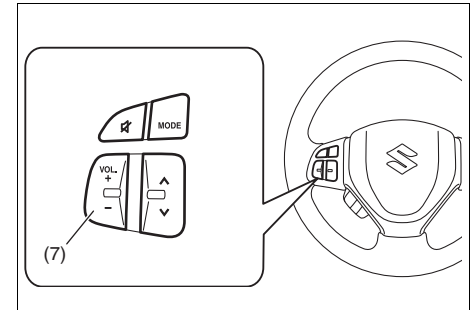
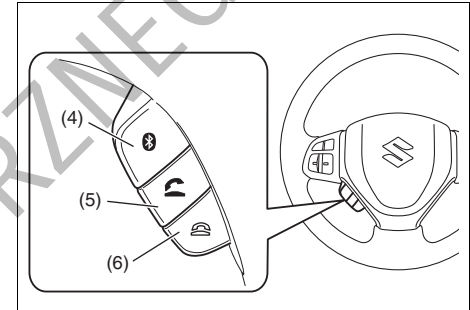
Zdalna obsługa telefonu Bluetooth® (w niektórych wersjach)



- (1) Pokrętko „TUNE/FLD PUSH SOUND”  
 (2) Pokrętko „VOL PUSH PWR”  
 (3) Programowalne przyciski numeryczne

84MM20501

Przyciski w kierownicy



- (4) Przycisk ustawień Bluetooth®  
 (5) Przycisk „podniesionej słuchawki”  
 (6) Przycisk „odłożonej słuchawki”  
 (7) Przycisk „VOL” (regulacji głośności)

### Zarejestrowanie aparatu telefonicznego

Wykorzystanie radioodtworacza jako zestawu głośnomówiącego wymaga wcześniejszego zarejestrowania w nim aparatu telefonicznego.

#### INFORMACJA:

- *Możliwe jest zarejestrowanie do 5 aparatów telefonicznych.*
- *Wprowadzenie nowego aparatu telefonicznego wymaga odłączenia zewnętrznego odtwarzacza. Po zakończeniu procesu rejestracji przenośny odtwarzacz można z powrotem podłączyć.*
- *W przypadku braku łączności, po upływie 120 sekund operacja nawiązywania komunikacji z aparatem telefonicznym zostanie przerwana. Należy powtórzyć próbę bądź zastosować się do odpowiednich wskazówek podanych w instrukcji obsługi aparatu telefonicznego.*

- 1) Nacisnąć przycisk ustawień Bluetooth® (4). Wyświetli się menu ustawień Bluetooth®.
- 2) Obracając pokrętko „TUNE/FLD PUSH SOUND” (1) wybrać „Setup Bluetooth”, a następnie nacisnąć pokrętko (1) w celu zatwierdzenia wyboru.
- 3) Obracając pokrętko „TUNE/FLD PUSH SOUND” (1) wybrać „Pairing”, a następnie nacisnąć pokrętko (1) w celu zatwierdzenia wyboru.
- 4) Wybrać „CAR AUDIO” z menu Bluetooth® telefonu, by nawiązać komunikację z aparatem.  
W tym celu należy postępować według

odpowiednich wskazówek podanych w instrukcji obsługi aparatu telefonicznego.

- 5) Wprowadzić widoczny na wyświetlaczu kod do aparatu telefonicznego.
- 6) Nacisnąć przycisk „odłożonej słuchawki” (6).

#### INFORMACJA:

- *Wybór opcji „Go Back” powoduje powrót do wyższego poziomu menu.*
- *W przypadku rejestrowania kolejnego aparatu telefonicznego, wykonać czynności procedury rejestrowania od punktu 1).*

#### Odbieranie połączenia

Nacisnąć przycisk „podniesionej słuchawki” (5) w celu odebrania połączenia.

#### Zakończenie połączenia

Nacisnąć przycisk „odłożonej słuchawki” (6) w celu zakończenia połączenia.

#### Odrzucanie połączenia (tylko dla obsługiwanych urządzeń)

Nacisnąć przycisk „odłożonej słuchawki” (6) w celu odrzucenia połączenia przychodzącego.

#### Regulacja głośności rozmowy telefonicznej

- Obracać pokrętko „VOL PUSH PWR” (2) podczas rozmowy.  
W celu zwiększenia głośności obrócić pokrętko w prawo; w celu zmniejszenia głośności obrócić pokrętko w lewo.
- Nacisnąć przycisk „VOL” (7) podczas rozmowy. Naciskanie przycisku po stronie „+” zwiększa, a po stronie „-” zmniejsza poziom głośności.

#### Regulacja głośności sygnału dzwonięcia

- Obracać pokrętko „VOL PUSH POWER” (2) podczas sygnału dzwonięcia połączenia przychodzącego.  
W celu zwiększenia głośności obrócić pokrętko w prawo; w celu zmniejszenia głośności obrócić pokrętko w lewo.
- Nacisnąć przycisk „VOL” (7) podczas rozmowy. Naciskanie przycisku po stronie „+” zwiększa, a po stronie „-” zmniejsza poziom głośności.

#### Regulacja głośności rozmowy telefonicznej lub sygnału dzwonięcia

Poniżej podane są wskazówki dotyczące regulacji głośności rozmowy telefonicznej lub sygnału dzwonięcia.

- 1) Nacisnąć przycisk ustawień Bluetooth® (4). Wyświetli się menu ustawień Bluetooth®.
- 2) Obracając pokrętko „TUNE/FLD PUSH SOUND” (1) wybrać „Setup Telephone”, a następnie nacisnąć pokrętko (1) w celu zatwierdzenia wyboru.
- 3) Obracając pokrętko „TUNE/FLD PUSH SOUND” (1) wybrać „Sound Setting”, a następnie nacisnąć pokrętko (1) w celu zatwierdzenia wyboru.
- 4) Obracając pokrętko „TUNE/FLD PUSH SOUND” (1) wybrać „Call Volume” lub „Ringtone Volume”, a następnie nacisnąć pokrętko (1) w celu zatwierdzenia wyboru. Zostanie wyświetlony bieżący poziom głośności rozmowy telefonicznej lub sygnału dzwonięcia.
- 5) Obracając pokrętko „TUNE/FLD PUSH SOUND” (1) wybrać żądany poziom gło-



śności, a następnie nacisnąć pokrętko (1) w celu zatwierdzenia wyboru.

**INFORMACJA:**

*Wybór opcji „Go Back” powoduje powrót do wyższego poziomu menu.*

**Wybór sygnału dzwonienia**

Poniżej podane są wskazówki dotyczące sposobu wyboru sygnału dzwonienia.

- 1) Nacisnąć przycisk ustawień Bluetooth® (4). Wyświetli się menu ustawień Bluetooth®.
- 2) Obracając pokrętko „TUNE/FLD PUSH SOUND” (1) wybrać „Setup Telephone”, a następnie nacisnąć pokrętko (1) w celu zatwierdzenia wyboru.
- 3) Obracając pokrętko „TUNE/FLD PUSH SOUND” (1) wybrać „Sound Setting”, a następnie nacisnąć pokrętko (1) w celu zatwierdzenia wyboru.
- 4) Obracając pokrętko „TUNE/FLD PUSH SOUND” (1) wybrać „Ringtone”, a następnie nacisnąć pokrętko (1) w celu zatwierdzenia wyboru. Zostanie wyemitowany bieżący sygnał dzwonienia.
- 5) Obracając pokrętko „TUNE/FLD PUSH SOUND” (1) wybrać żądany sygnał dzwonienia, a następnie nacisnąć pokrętko (1) w celu zatwierdzenia wyboru.

**INFORMACJA:**

*Wybór opcji „Go Back” powoduje powrót do wyższego poziomu menu.*

**Wybieranie numeru z rejestru historii połączeń nieodebranych, przychodzących i wychodzących**

Poniżej podane są wskazówki dotyczące ponownego wybierania ostatnio używanego numeru.

**INFORMACJA:**

*W pamięci może być przechowywanych maksymalnie 10 numerów ostatnich rozmów telefonicznych. (po 10 numerów dla połączeń wychodzących, przychodzących i nieodebranych)*

- 1) Nacisnąć przycisk „podniesionej słuchawki” (5). Wyświetli się menu książki telefonicznej Bluetooth®.
- 2) Obracając pokrętko „TUNE/FLD PUSH SOUND” (1) wybrać „Missed Calls” (połączenia nieodebrane), „Incoming Calls” (połączenia przychodzące) lub „Outgoing Calls” (połączenia wychodzące), a następnie nacisnąć pokrętko (1) w celu zatwierdzenia wyboru. W celu wyboru numeru z rejestru historii połączeń należy wybrać odpowiednio „Missed Calls”, „Incoming Calls” lub „Outgoing Calls”.
- 3) Obracając pokrętko „TUNE/FLD PUSH SOUND” (1) wybrać żądany numer, a następnie nacisnąć pokrętko (1) w celu zatwierdzenia wyboru.
- 4) Obracając pokrętko „TUNE/FLD PUSH SOUND” (1) wybrać „Dial”, a następnie nacisnąć pokrętko (1) lub przycisk „pod-

niesionej słuchawki” (5) w celu uzyskania połączenia z wybranym numerem.

**INFORMACJA:**

- *Wybór opcji „Go Back” powoduje powrót do wyższego poziomu menu.*
- *Naciśnięcie „Confirm” po wybraniu „Add Speed Dial” powoduje zarejestrowanie wybranego numeru do szybkiego wybierania.*
- *Naciśnięcie „Confirm” po wybraniu „Delete” powoduje usunięcie wybranego numeru z rejestru połączeń.*

**Kasowanie rejestru połączeń telefonicznych**

Poniżej podane są wskazówki dotyczące kasowania rejestru połączeń nieodebranych, przychodzących i wychodzących.

- 1) Nacisnąć przycisk „podniesionej słuchawki” (5). Wyświetli się menu książki telefonicznej Bluetooth®.
- 2) Obracając pokrętko „TUNE/FLD PUSH SOUND” (1) wybrać „Setup Phonebook”, a następnie nacisnąć pokrętko (1) w celu zatwierdzenia wyboru.
- 3) Obracając pokrętko „TUNE/FLD PUSH SOUND” (1) wybrać „Delete History”, a następnie nacisnąć pokrętko (1) w celu zatwierdzenia wyboru.
- 4) Obracając pokrętko „TUNE/FLD PUSH SOUND” (1) wybrać „Missed Calls” (połączenia nieodebrane), „Incoming Calls” (połączenia przychodzące) lub „Outgoing Calls” (połączenia wychodzące), a następnie nacisnąć pokrętko (1) w celu zatwierdzenia wyboru.

- 5) Obracając pokrętko „TUNE/FLD PUSH SOUND” (1) wybrać numer, który ma zostać usunięty lub „ALL” (wszystkie), a następnie nacisnąć pokrętko (1) w celu zatwierdzenia wyboru.
- 6) Obracając pokrętko „TUNE/FLD PUSH SOUND” (1) wybrać „Delete?” (Usunąć?) lub „Delete All?” (Usunąć wszystkie?), a następnie nacisnąć pokrętko (1) w celu zatwierdzenia wyboru.
- 7) Obracając pokrętko „TUNE/FLD PUSH SOUND” (1) wybrać „Confirm”, a następnie nacisnąć pokrętko (1) w celu zakończenia procedury usuwania.

### INFORMACJA:

Wybór opcji „Go Back” powoduje powrót do wyższego poziomu menu.

### Rejestrowanie pozycji w książce telefonicznej

Poniżej podane są wskazówki dotyczące dokonywania wpisów w książce telefonicznej przechowywanej w pamięci radioodtwarzacza.

- 1) Nacisnąć przycisk ustawień Bluetooth® (4). Wyświetli się menu ustawień Bluetooth®.
- 2) Obracając pokrętko „TUNE/FLD PUSH SOUND” (1) wybrać „Setup Telephone”, a następnie nacisnąć pokrętko (1) w celu zatwierdzenia wyboru.
- 3) Obracając pokrętko „TUNE/FLD PUSH SOUND” (1) wybrać „Setup Phonebook”, a następnie nacisnąć pokrętko (1) w celu zatwierdzenia wyboru.
- 4) Obracając pokrętko „TUNE/FLD PUSH SOUND” (1) wybrać „Add Contacts”, a następnie nacisnąć pokrętko (1) w celu zatwierdzenia wyboru.
- 5) Obracając pokrętko „TUNE/FLD PUSH SOUND” (1) wybrać „Overwrite All” lub „Add One Contact”, a następnie nacisnąć pokrętko (1) w celu zatwierdzenia wyboru. Wyświetli się „Rest of Memory XXXX: Ok?”.
- 6) Naciskając lub obracając pokrętko „TUNE/FLD PUSH SOUND” (1) wybrać „Confirm”, a następnie nacisnąć pokrętko (1) w celu zatwierdzenia wyboru.
- 7) Przenieść kontakty z aparatu telefonicznego. Gdy rejestracja zostanie zakończona, na wyświetlaczu pojawi się „Setup Phonebook”.

### INFORMACJA:

- Wybór opcji „Go Back” powoduje powrót do wyższego poziomu menu.
- W książce telefonicznej można zarejestrować maksymalnie 1000 numerów.

### Przeniesienie rejestru połączeń (Call History)

Poniżej podane są wskazówki dotyczące przeniesienia rejestru połączeń z zarejestrowanego aparatu telefonicznego.

- 1) Nacisnąć przycisk ustawień Bluetooth® (4). Wyświetli się menu ustawień Bluetooth®.
- 2) Obracając pokrętko „TUNE/FLD PUSH SOUND” (1) wybrać „Setup Telephone”, a następnie nacisnąć pokrętko (1) w celu zatwierdzenia wyboru.
- 3) Obracając pokrętko „TUNE/FLD PUSH SOUND” (1) wybrać „Call History”, a następnie nacisnąć pokrętko (1) w celu zatwierdzenia wyboru.
- 4) Obracając pokrętko „TUNE/FLD PUSH SOUND” (1) wybrać „Call History?”, a następnie nacisnąć pokrętko (1) w celu zatwierdzenia wyboru.
- 5) Obracając pokrętko „TUNE/FLD PUSH SOUND” (1) wybrać „Confirm”, a następnie nacisnąć pokrętko (1) w celu przeniesienia rejestru połączeń z aparatu telefonicznego.

### INFORMACJA:

Wybór opcji „Go Back” powoduje powrót do wyższego poziomu menu.

### Uzyskiwania połączenia z numerem wybranym z książki telefonicznej

Poniżej podane są wskazówki dotyczące wybierania numeru z książki telefonicznej w celu uzyskania połączenia.

- 1) Nacisnąć przycisk „podniesionej słuchawki” (5).  
Wyświetli się menu książki telefonicznej Bluetooth®.
- 2) Obracając pokrętko „TUNE/FLD PUSH SOUND” (1) wybrać „Phonebook”, a następnie nacisnąć pokrętko (1) w celu zatwierdzenia wyboru.
- 3) Obracając pokrętko „TUNE/FLD PUSH SOUND” (1) wybrać początkowy znak lub znaki opisu bądź numeru, a następnie nacisnąć pokrętko (1) w celu zatwierdzenia wyboru.  
Zarejestrowane numery zostaną wyświetlone w kolejności. Jeżeli numerowi przypisany został opis (nazwisko lub nazwa), zostanie on wyświetlony.
- 4) Obracając pokrętko „TUNE/FLD PUSH SOUND” (1) wybrać „Dial”, a następnie nacisnąć pokrętko (1) w celu zatwierdzenia wyboru.
- 5) Nacisnąć przycisk „podniesionej słuchawki” (5).  
Rozpocznie się wybieranie wyświetlanego numeru lub numeru skojarzonego z wyświetlanym opisem.

### Kasowanie zarejestrowanych danych (Delete Entry)

Poniżej podane są wskazówki dotyczące kasowania wpisów w książce telefonicznej.

- 1) Nacisnąć przycisk ustawień Bluetooth® (4).  
Wyświetli się menu ustawień Bluetooth®.
- 2) Obracając pokrętko „TUNE/FLD PUSH SOUND” (1) wybrać „Setup Telephone”, a następnie nacisnąć pokrętko (1) w celu zatwierdzenia wyboru.
- 3) Obracając pokrętko „TUNE/FLD PUSH SOUND” (1) wybrać „Setup Phonebook”, a następnie nacisnąć pokrętko (1) w celu zatwierdzenia wyboru.
- 4) Obracając pokrętko „TUNE/FLD PUSH SOUND” (1) wybrać „Delete Contacts”, a następnie nacisnąć pokrętko (1) w celu zatwierdzenia wyboru.
- 5) Obracając pokrętko „TUNE/FLD PUSH SOUND” (1) wybrać numer, który ma zostać usunięty, a następnie nacisnąć pokrętko (1) w celu zatwierdzenia wyboru.
- 6) Obracając pokrętko „TUNE/FLD PUSH SOUND” (1) wybrać „Delete?” (Usuń?), a następnie nacisnąć pokrętko (1) w celu zatwierdzenia wyboru.
- 7) Obracając pokrętko „TUNE/FLD PUSH SOUND” (1) wybrać „Confirm”, a następnie nacisnąć pokrętko (1) w celu zakończenia procedury usuwania.

### INFORMACJA:

Wybór opcji „Go Back” powoduje powrót do wyższego poziomu menu.

### Rejestrowanie numeru do szybkiego wybierania

Poniżej podane są wskazówki dotyczące przypisania numerowi telefonu przycisku szybkiego wybierania.

- 1) Nacisnąć przycisk ustawień Bluetooth® (4).  
Wyświetli się menu ustawień Bluetooth®.
- 2) Obracając pokrętko „TUNE/FLD PUSH SOUND” (1) wybrać „Setup Telephone”, a następnie nacisnąć pokrętko (1) w celu zatwierdzenia wyboru.
- 3) Obracając pokrętko „TUNE/FLD PUSH SOUND” (1) wybrać „Setup Phonebook”, a następnie nacisnąć pokrętko (1) w celu zatwierdzenia wyboru.
- 4) Obracając pokrętko „TUNE/FLD PUSH SOUND” (1) wybrać „Add Speed Dial”, a następnie nacisnąć pokrętko (1) w celu zatwierdzenia wyboru.
- 5) Obracając pokrętko „TUNE/FLD PUSH SOUND” (1) wybrać numer, któremu ma zostać przypisany przycisk szybkiego wybierania, a następnie nacisnąć pokrętko (1) w celu zatwierdzenia wyboru.
- 6) Obracając pokrętko „TUNE/FLD PUSH SOUND” (1) wybrać „Choose Preset”, a następnie nacisnąć pokrętko (1) w celu zatwierdzenia wyboru.
- 7) Nacisnąć jeden z przycisków numerycznych (3), który zostanie przypisany wybranemu numerowi telefonu. Jeżeli wybranemu przyciskowi numerycznemu jest już przypisany numer telefonu, wyświetlony zostanie komunikat potwierdzający. Obracając pokrętko „TUNE/FLD PUSH SOUND” (1) wybrać

„Confirm”, a następnie nacisnąć pokrętko (1) w celu zakończenia procedury.

Gdy procedura zostanie zakończona, na wyświetlaczu pojawi się „Setup Phonebook”.

### **INFORMACJA:**

*Wybór opcji „Go Back” powoduje powrót do wyższego poziomu menu.*

### **Połączenia realizowane jednym przyciskiem (Speed dial)**

Poniżej podane są wskazówki dotyczące nawiązywania połączenia z numerem, któremu przypisany jest przycisk szybkiego wybierania (3).

1) Nacisnąć przycisk „podniesionej słuchawki” (5).  
Wyświetli się menu książki telefonicznej Bluetooth®.

2) Obracając pokrętko „TUNE/FLD PUSH SOUND” (1) wybrać „Speed Dials”, a następnie nacisnąć pokrętko (1) w celu zatwierdzenia wyboru.

3) Nacisnąć jeden z przycisków numerycznych (3).  
Jeżeli przyciskowi nie jest przypisany żaden numer, zostanie wyświetlony tekst „No Entry”.

4) Nacisnąć przycisk „podniesionej słuchawki” (5).  
Zostanie nawiązane połączenie z wybranym numerem.

### **Kasowanie szybkiego wybierania (Del Speed Dial)**

W celu usunięcia przypisania numeru telefonu przyciskowi szybkiego wybierania należy postępować według poniższych wskazówek.

1) Nacisnąć przycisk „podniesionej słuchawki” (5).

Wyświetli się menu książki telefonicznej Bluetooth®.

2) Obracając pokrętko „TUNE/FLD PUSH SOUND” (1) wybrać „Speed Dials”, a następnie nacisnąć pokrętko (1) w celu zatwierdzenia wyboru.

3) Nacisnąć jeden z przycisków numerycznych (3), którego przypisanie do numeru telefonu ma być usunięte.  
Jeżeli przyciskowi nie jest przypisany żaden numer, zostanie wyświetlony tekst „No Entry”.

4) Obracając pokrętko „TUNE/FLD PUSH SOUND” (1) wybrać „Delete”, a następnie nacisnąć pokrętko (1) w celu zatwierdzenia wyboru.

5) Obracając pokrętko „TUNE/FLD PUSH SOUND” (1) wybrać „Del Speed Dial”, a następnie nacisnąć pokrętko (1) w celu zatwierdzenia wyboru.

6) Obracając pokrętko „TUNE/FLD PUSH SOUND” (1) wybrać „Confirm”, a następnie nacisnąć pokrętko (1) w celu zakończenia procedury usuwania.

### **INFORMACJA:**

*Wybór opcji „Go Back” powoduje powrót do wyższego poziomu menu.*

### **Wyświetlenie danych urządzenia (Device Name)**

Poniżej podane są wskazówki dotyczące sposobu wyświetlania informacji o adresie i nazwie urządzenia Bluetooth®.

1) Nacisnąć przycisk ustawień Bluetooth® (4).  
Wyświetli się menu ustawień Bluetooth®.

2) Obracając pokrętko „TUNE/FLD PUSH SOUND” (1) wybrać „Setup Bluetooth”, a następnie nacisnąć pokrętko (1) w celu zatwierdzenia wyboru.

3) Obracając pokrętko „TUNE/FLD PUSH SOUND” (1) wybrać „Bluetooth Info”, a następnie nacisnąć pokrętko (1) w celu zatwierdzenia wyboru.

4) Obracając pokrętko „TUNE/FLD PUSH SOUND” (1) wybrać „Device Name”, a następnie nacisnąć pokrętko (1) w celu wyświetlenia nazwy lub adresu urządzenia Bluetooth®.

### **INFORMACJA:**

*Wybór opcji „Go Back” powoduje powrót do wyższego poziomu menu.*

### Przywrócenie standardowych ustawień fabrycznych

Poniżej podane są wskazówki dotyczące sposobu przywracania wszystkim parametrom standardowych ustawień fabrycznych.

- 1) Nacisnąć przycisk ustawień Bluetooth® (4). Wyświetli się menu ustawień Bluetooth®.
- 2) Obracając pokrętko „TUNE/FLD PUSH SOUND” (1) wybrać „Setup Bluetooth”, a następnie nacisnąć pokrętko (1) w celu zatwierdzenia wyboru.
- 3) Obracając pokrętko „TUNE/FLD PUSH SOUND” (1) wybrać „Initialize”, a następnie nacisnąć pokrętko (1) w celu zatwierdzenia wyboru.
- 4) Obracając pokrętko „TUNE/FLD PUSH SOUND” (1) wybrać „All Initialize”, a następnie nacisnąć pokrętko (1) w celu zatwierdzenia wyboru.
- 5) Obracając pokrętko „TUNE/FLD PUSH SOUND” (1) wybrać „Confirm”, a następnie nacisnąć pokrętko (1) w celu wyzerowania ustawień.

#### INFORMACJA:

Wybór opcji „Go Back” powoduje powrót do wyższego poziomu menu.

### Wybór telefonu (Select Phone)

Poniżej podane są wskazówki dotyczące nawiązania połączenia z telefonem spośród już zarejestrowanych telefonów.

- 1) Nacisnąć przycisk ustawień Bluetooth® (4). Wyświetli się menu ustawień Bluetooth®.
- 2) Obracając pokrętko „TUNE/FLD PUSH SOUND” (1) wybrać „Setup Bluetooth”, a następnie nacisnąć pokrętko (1) w celu zatwierdzenia wyboru.
- 3) Obracając pokrętko „TUNE/FLD PUSH SOUND” (1) wybrać „List Phone”, a następnie nacisnąć pokrętko (1) w celu zatwierdzenia wyboru.
- 4) Obracając pokrętko „TUNE/FLD PUSH SOUND” (1) wybrać telefon, z którym ma być nawiązane połączenie, a następnie nacisnąć pokrętko (1) w celu zatwierdzenia wyboru.
- 5) Obracając pokrętko „TUNE/FLD PUSH SOUND” (1) wybrać „Select”, a następnie nacisnąć pokrętko (1) w celu zatwierdzenia wyboru.

#### INFORMACJA:

- Wybór opcji „Go Back” powoduje powrót do wyższego poziomu menu.
- Wybranie telefonu powoduje przerwanie połączenia z odtwarzaczem Bluetooth®.

### Lista telefonów (List Phones)

Poniżej podane są wskazówki dotyczące wyświetlenia nazw zarejestrowanych telefonów.

- 1) Nacisnąć przycisk ustawień Bluetooth® (4). Wyświetli się menu ustawień Bluetooth®.
- 2) Obracając pokrętko „TUNE/FLD PUSH SOUND” (1) wybrać „Setup Bluetooth”, a następnie nacisnąć pokrętko (1) w celu zatwierdzenia wyboru.
- 3) Obracając pokrętko „TUNE/FLD PUSH SOUND” (1) wybrać „List Phone”, a następnie nacisnąć pokrętko (1) w celu zatwierdzenia wyboru.  
Nazwy zarejestrowanych telefonów wyświetlane są kolejno.

#### INFORMACJA:

Wybór opcji „Go Back” powoduje powrót do wyższego poziomu menu.

### Wprowadzanie kodu dostępu (Set Passkey)

Poniżej podane są wskazówki dotyczące sposobu wprowadzania kodu dostępu.

- 1) Nacisnąć przycisk ustawień Bluetooth® (4). Wyświetli się menu ustawień Bluetooth®.
- 2) Obracając pokrętko „TUNE/FLD PUSH SOUND” (1) wybrać „Setup Bluetooth”, a następnie nacisnąć pokrętko (1) w celu zatwierdzenia wyboru.
- 3) Obracając pokrętko „TUNE/FLD PUSH SOUND” (1) wybrać „Passkey”, a następnie nacisnąć pokrętko (1) w celu zatwierdzenia wyboru.
- 4) Obracając pokrętko „TUNE/FLD PUSH SOUND” (1) wybrać „New Passkey”, a następnie nacisnąć pokrętko (1) w celu zatwierdzenia wyboru.
- 5) Naciskając lub obracając pokrętko „TUNE/FLD PUSH SOUND” (1) wybrać „Confirm”.
- 6) Obracając pokrętko „TUNE/FLD PUSH SOUND” (1) wybrać cyfrę dla pierwszej pozycji kodu, a następnie nacisnąć pokrętko (1) w celu zatwierdzenia wyboru. W ten sam sposób wybrać i zatwierdzić cyfry dla drugiej, trzeciej i czwartej pozycji kodu. Jeżeli wprowadzany kod nie będzie osmiocyfrowy, kolejne pozycje pozostawić puste.
- 7) Obracając pokrętko „TUNE/FLD PUSH SOUND” (1) zatwierdzić kod.

#### INFORMACJA:

Wybór opcji „Go Back” powoduje powrót do wyższego poziomu menu.

### Usuwanie informacji rejestracyjnych telefonu (Delete Phone)

Poniżej podane są wskazówki dotyczące usuwania informacji rejestracyjnych telefonu.

- 1) Nacisnąć przycisk ustawień Bluetooth® (4). Wyświetli się menu ustawień Bluetooth®.
- 2) Obracając pokrętko „TUNE/FLD PUSH SOUND” (1) wybrać „Setup Bluetooth”, a następnie nacisnąć pokrętko (1) w celu zatwierdzenia wyboru.
- 3) Obracając pokrętko „TUNE/FLD PUSH SOUND” (1) wybrać „List Phone”, a następnie nacisnąć pokrętko (1) w celu zatwierdzenia wyboru.
- 4) Obracając pokrętko „TUNE/FLD PUSH SOUND” (1) wybrać telefon, który ma zostać usunięty, a następnie nacisnąć pokrętko (1) w celu zatwierdzenia wyboru.
- 5) Obracając pokrętko „TUNE/FLD PUSH SOUND” (1) wybrać „Delete Phone”, a następnie nacisnąć pokrętko (1) w celu zatwierdzenia wyboru.
- 6) Obracając pokrętko „TUNE/FLD PUSH SOUND” (1) wybrać „Delete?” (Usuwać?), a następnie nacisnąć pokrętko (1) w celu zatwierdzenia wyboru.
- 7) Obracając pokrętko „TUNE/FLD PUSH SOUND” (1) wybrać „Confirm”, a następnie nacisnąć pokrętko (1) w celu zatwierdzenia wyboru.

#### INFORMACJA:

Wybór opcji „Go Back” powoduje powrót do wyższego poziomu menu.

### Włączanie i wyłączanie komunikacji bezprzewodowej (BT Power)

Poniżej podane są wskazówki dotyczące włączania/wyłączania funkcji Bluetooth®.

- 1) Nacisnąć przycisk ustawień Bluetooth® (4). Wyświetli się menu ustawień Bluetooth®.
- 2) Obracając pokrętko „TUNE/FLD PUSH SOUND” (1) wybrać „Setup Bluetooth”, a następnie nacisnąć pokrętko (1) w celu zatwierdzenia wyboru.
- 3) Obracając pokrętko „TUNE/FLD PUSH SOUND” (1) wybrać „BT Power”, a następnie nacisnąć pokrętko (1) w celu zatwierdzenia wyboru.
- 4) Naciskając pokrętko „TUNE/FLD PUSH SOUND” (1) wybrać „BT Power On” lub „BT Power Off”.

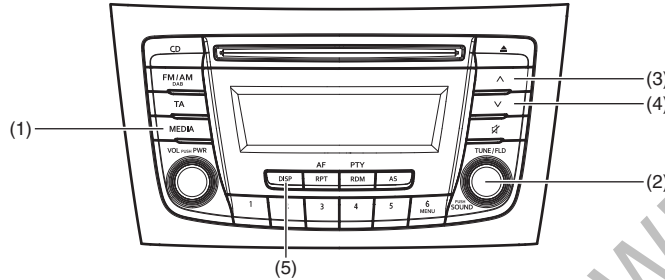
#### INFORMACJA:

- Wyłączenie funkcji BT powoduje przerwanie połączenia pomiędzy radioodtwarzaczem a zarejestrowanym w nim aparatem telefonicznym.
- Wybór opcji „Go Back” powoduje powrót do wyższego poziomu menu.

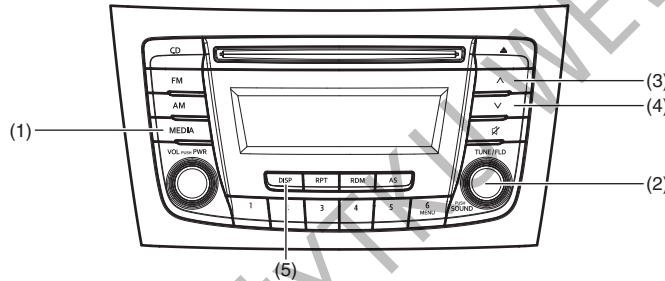
Odtwarzacz zewnętrzny Bluetooth® (w niektórych wersjach)

PRZYKŁAD

Typ A

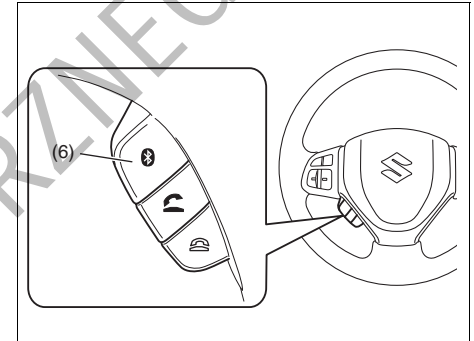


Typ B

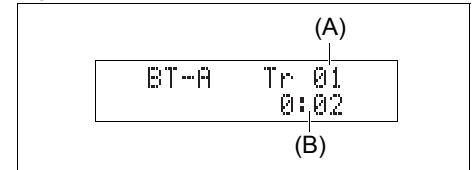


84MM20502

Przyciski w kierownicy



Wyświetlacz



- (1) Przycisk „MEDIA”
- (2) Pokrętko „TUNE/FLD PUSH SOUND”
- (3) Przycisk strzałkowy „do góry”
- (4) Przycisk strzałkowy „do dołu”
- (5) Przycisk „DISP”
- (6) Przycisk ustawień Bluetooth®

- (A) Numer ścieżki
- (B) Czas odtwarzania

### Rejestrowanie urządzeń odtwarzających

Wykorzystanie radioodtwarzacza do odtwarzania dźwięku z zewnętrznego urządzenia Bluetooth® wymaga wcześniejszego zarejestrowania w nim tego urządzenia.

#### INFORMACJA:

- Wprowadzenie nowego odtwarzacza zewnętrznego wymaga odłączenia aparatu telefonicznego. Po zakończeniu procesu rejestracji odtwarzacza można z powrotem podłączyć aparat telefoniczny.
- W przypadku braku łączności, po upływie 120 sekund operacja nawiązywania komunikacji z aparatem telefonicznym zostanie przerwana. Należy powtórzyć próbę bądź zastosować się do odpowiednich wskazówek podanych w instrukcji obsługi odtwarzacza zewnętrznego.

- 1) Naciśnąć przycisk ustawień Bluetooth® (6). Wyświetli się menu ustawień Bluetooth®.
- 2) Obracając pokrętko „TUNE/FLD PUSH SOUND” (2) wybrać „Setup Bluetooth”, a następnie naciśnąć pokrętko (2) w celu zatwierdzenia wyboru.
- 3) Obracając pokrętko „TUNE/FLD PUSH SOUND” (2) wybrać „Pairing”, a następnie naciśnąć pokrętko (2) w celu zatwierdzenia wyboru.
- 4) Wybrać „CAR AUDIO” z menu Bluetooth® odtwarzacza zewnętrznego, by nawiązać połączenie.

W tym celu należy postępować według odpowiednich wskazówek podanych w

instrukcji obsługi odtwarzacza zewnętrznego.

- 5) Wprowadzić wyświetlany przez radioodtwarzacz kod do przenośnego odtwarzacza.

#### INFORMACJA:

- Wybór opcji „Go Back” powoduje powrót do wyższego poziomu menu.
- W przypadku rejestrowania kolejnego odtwarzacza zewnętrznego, wykonać czynności procedury rejestrowania od punktu 1).

### Przełączanie na odtwarzacz Bluetooth®

Naciśnąć przycisk „MEDIA” (1).

Kolejne naciśnięcia przycisku przełączają tryby pracy w następującej kolejności:

Urządzenie USB (iPod)\* ←  
↓  
Odtwarzacz zewnętrzny Bluetooth®\* →

### Wybór grupy (tylko dla obsługiwanych urządzeń)

Obracając pokrętko „TUNE/FLD PUSH SOUND” (2) wybrać grupę.

### Wybór ścieżki

- Naciśnięcie przycisku strzałkowego (3) powoduje przeskoczenie do następnej ścieżki.
- Dwukrotne naciśnięcie przycisku strzałkowego (4) powoduje przeskoczenie do poprzedniej ścieżki.

Gdy przycisk strzałkowy (4) zostanie naciśnięty tylko jeden raz, nastąpi odtwarzanie bieżącej ścieżki od początku.

### Przyspieszone odtwarzanie i cofanie

- Przytrzymanie wciśniętego przycisku strzałkowego (3) powoduje przyspieszone odtwarzanie.
- Przytrzymanie wciśniętego przycisku strzałkowego (4) powoduje przyspieszone cofanie odtwarzania.

#### INFORMACJA:

Niektóre funkcje mogą być niedostępne, w zależności od rodzaju urządzenia odtwarzającego Bluetooth®.

### Wybór wyświetlanych informacji

Naciśnąć przycisk „DISP” (5).

Kolejne naciśnięcia przycisku przełączają pomiędzy następującymi informacjami na wyświetlaczu:

Czas odtwarzania ←  
↓  
Nazwa ścieżki  
↓  
Nazwisko wykonawcy  
↓  
Tytuł albumu

#### INFORMACJA:

Jeżeli tekst jest dłuższy niż 16 znaków, na końcu tekstu pojawia się symbol „>”. Dłuższe niż 1 sekundę naciśnięcie przycisku „DISP” (5) umożliwi przełączenie na następny fragment tekstu.



### Wybór odtwarzacza zewnętrznego (Select Audio)

Poniżej podane są wskazówki dotyczące nawiązania połączenia z odtwarzaczem spośród już zarejestrowanych odtwarzaczy.

- 1) Nacisnąć przycisk ustawień Bluetooth® (6). Wyświetli się menu ustawień Bluetooth®.
- 2) Obracając pokrętko „TUNE/FLD PUSH SOUND” (2) wybrać „Setup Bluetooth”, a następnie nacisnąć pokrętko (2) w celu zatwierdzenia wyboru.
- 3) Obracając pokrętko „TUNE/FLD PUSH SOUND” (2) wybrać „List Audio”, a następnie nacisnąć pokrętko (2) w celu zatwierdzenia wyboru.
- 4) Obracając pokrętko „TUNE/FLD PUSH SOUND” (2) wybrać odtwarzacz zewnętrzny, z którym ma być nawiązane połączenie, a następnie nacisnąć pokrętko (2) w celu zatwierdzenia wyboru.
- 5) Obracając pokrętko „TUNE/FLD PUSH SOUND” (2) wybrać „Select”, a następnie nacisnąć pokrętko (2) w celu zatwierdzenia wyboru.
- 6) Obracając pokrętko „TUNE/FLD PUSH SOUND” (2) wybrać „Confirm”, a następnie nacisnąć pokrętko (2) w celu nawiązania połączenia.

#### INFORMACJA:

- Wybór opcji „Go Back” powoduje powrót do wyższego poziomu menu.
- Wybranie odtwarzacza Bluetooth® powoduje przerwanie połączenia z aparatem telefonicznym.

### Lista odtwarzaczy zewnętrznych (List Audio)

Poniżej podane są wskazówki dotyczące wyświetlenia nazw zarejestrowanych odtwarzaczy.

- 1) Nacisnąć przycisk ustawień Bluetooth® (6). Wyświetli się menu ustawień Bluetooth®.
- 2) Obracając pokrętko „TUNE/FLD PUSH SOUND” (2) wybrać „Setup Bluetooth”, a następnie nacisnąć pokrętko (2) w celu zatwierdzenia wyboru.
- 3) Obracając pokrętko „TUNE/FLD PUSH SOUND” (2) wybrać „List Audio”, a następnie nacisnąć pokrętko (2) w celu zatwierdzenia wyboru. Nazwy zarejestrowanych odtwarzaczy wyświetlane będą kolejno.

#### INFORMACJA:

Wybór opcji „Go Back” powoduje powrót do wyższego poziomu menu.

### Wprowadzanie kodu dostępu (Set Passkey)

Poniżej podane są wskazówki dotyczące sposobu wprowadzania kodu dostępu.

- 1) Nacisnąć przycisk ustawień Bluetooth® (6). Wyświetli się menu ustawień Bluetooth®.
- 2) Obracając pokrętko „TUNE/FLD PUSH SOUND” (2) wybrać „Setup Bluetooth”, a następnie nacisnąć pokrętko (2) w celu zatwierdzenia wyboru.
- 3) Obracając pokrętko „TUNE/FLD PUSH SOUND” (2) wybrać „Passkey”, a następnie nacisnąć pokrętko (2) w celu zatwierdzenia wyboru.
- 4) Obracając pokrętko „TUNE/FLD PUSH SOUND” (2) wybrać „New Passkey”, a następnie nacisnąć pokrętko (2) w celu zatwierdzenia wyboru.
- 5) Naciskając lub obracając pokrętko „TUNE/FLD PUSH SOUND” (2) wybrać „Confirm”.
- 6) Obracając pokrętko „TUNE/FLD PUSH SOUND” (2) wybrać cyfrę dla pierwszej pozycji kodu, a następnie nacisnąć pokrętko (2) w celu zatwierdzenia wyboru. W ten sam sposób wybrać i zatwierdzić cyfry dla pozycji drugiej, trzeciej i czwartej kodu. Jeżeli wprowadzany kod nie będzie osmiocyfrowy, kolejne pozycje pozostawić puste.
- 7) Obracając pokrętko „TUNE/FLD PUSH SOUND” (2) zatwierdzić kod.

#### INFORMACJA:

Wybór opcji „Go Back” powoduje powrót do wyższego poziomu menu.

### Usuwanie informacji rejestracyjnych odtwarzacza (Delete Audio)

Poniżej podane są wskazówki dotyczące usuwania informacji rejestracyjnych odtwarzacza zewnętrznego.

- 1) Nacisnąć przycisk ustawień Bluetooth® (6). Wyświetli się menu ustawień Bluetooth®.
- 2) Obracając pokrętko „TUNE/FLD PUSH SOUND” (2) wybrać „Setup Bluetooth”, a następnie nacisnąć pokrętko (2) w celu zatwierdzenia wyboru.
- 3) Obracając pokrętko „TUNE/FLD PUSH SOUND” (2) wybrać „List Audio”, a następnie nacisnąć pokrętko (2) w celu zatwierdzenia wyboru.
- 4) Obracając pokrętko „TUNE/FLD PUSH SOUND” (2) wybrać odtwarzacz zewnętrzny, który ma być usunięty, a następnie nacisnąć pokrętko (2) w celu zatwierdzenia wyboru.
- 5) Obracając pokrętko „TUNE/FLD PUSH SOUND” (2) wybrać „Delete”, a następnie nacisnąć pokrętko (2) w celu zatwierdzenia wyboru.
- 6) Obracając pokrętko „TUNE/FLD PUSH SOUND” (2) wybrać „Delete?” (Usuń?), a następnie nacisnąć pokrętko (2) w celu zatwierdzenia wyboru.
- 7) Obracając pokrętko „TUNE/FLD PUSH SOUND” (2) wybrać „Confirm”, a następnie nacisnąć pokrętko (2) w celu zakończenia procedury usuwania.

#### INFORMACJA:

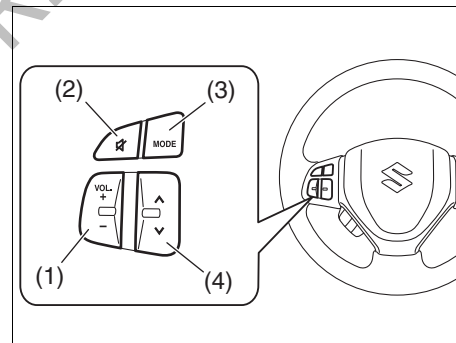
Wybór opcji „Go Back” powoduje powrót do wyższego poziomu menu.

### Zastrzeżenia dotyczące komunikacji bezprzewodowej Bluetooth®

- W zależności od modelu aparatu telefonicznego, niektóre lub wszystkie funkcje bezprzewodowej komunikacji Bluetooth® mogą być niedostępne.
- Na dostępność połączeń i jakość dźwięku mogą wpływać warunki zewnętrzne.
- Po włączeniu zapłonu przez kilka sekund trwa wyszukiwanie przez radioodtwarzacz urządzenia Bluetooth® i nawiązywanie z nim komunikacji (jeżeli urządzenie takie zostało już zarejestrowane).

### Przyciski zdalnego sterowania radioodtwarzacza (w niektórych wersjach)

Przyciski w kierownicy umożliwiają obsługę podstawowych funkcji radioodtwarzacza.



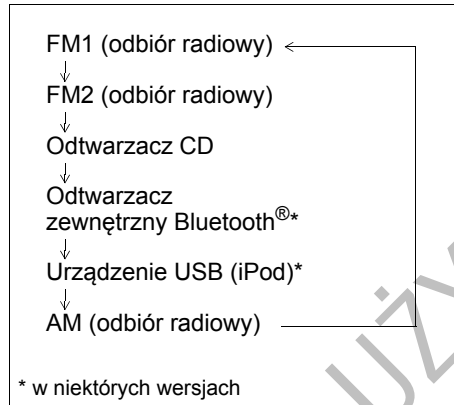
### Regulacja głośności

- W celu zwiększenia głośności naciskać stronę „+” przycisku „VOL” (1). Głośność jest zwiększana dopóki przycisk nie zostanie zwolniony.
- W celu zmniejszenia głośności naciskać stronę „-” przycisku „VOL” (1). Głośność jest zmniejszana dopóki przycisk nie zostanie zwolniony.
- W celu wyciszenia dźwięku, nacisnąć przycisk (2).

### Wybór trybu pracy radioodtworacza

Nacisnąć przycisk (3).

Kolejne naciśnięcia przycisku przełączają tryby pracy w następującej kolejności:



Naciśnięcie przycisku (3) powoduje również włączenie radioodtworacza.

### Wybór stacji radiowej (w trybie FM1, FM2, AM)

- W celu wybrania następnego z zaprogramowanych stacji radiowych, należy krótko nacisnąć przycisk (4) po stronie „^”.
- W celu wybrania poprzedniej z zaprogramowanych stacji radiowych, należy krótko nacisnąć przycisk (4) po stronie „v”.
- W celu wybrania stacji radiowej o wyższej częstotliwości, należy przytrzymać wciśnięty przycisk (4) po stronie „^” przynajmniej 1 sekundę.
- W celu wybrania stacji radiowej o niższej częstotliwości, należy przytrzymać wciśnięty przycisk (4) po stronie „v” przynajmniej 1 sekundę.

### Wybór ścieżki (tryby: odtwarzacz CD, urządzenie USB (iPod), odtwarzacz Bluetooth®)

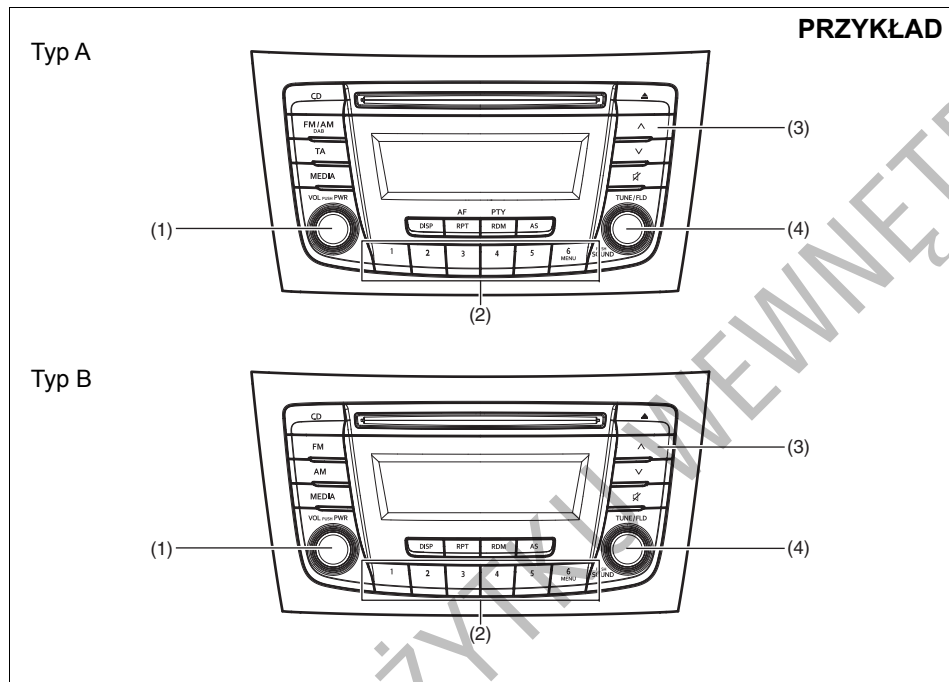
- W celu przeskoczenia do następnej ścieżki, należy krótko nacisnąć przycisk (4) po stronie „^”.
- W celu przeskoczenia do poprzedniej ścieżki, należy dwukrotnie krótko nacisnąć przycisk (4) po stronie „v”.  
Krótkie naciśnięcie przycisku (4) powoduje rozpoczęcie od początku odtwarzania aktualnie wybranego utworu.

### Przyspieszone odtwarzanie i cofanie

- W celu przyspieszonego odtwarzania, należy przytrzymać wciśnięty przycisk (4) po stronie „^” przynajmniej 1 sekundę.
- W celu przyspieszonego cofania, należy przytrzymać wciśnięty przycisk (4) po stronie „v” przynajmniej 1 sekundę.

## Zabezpieczenie antykradzieżowe

- (1) Pokrętko „VOL PUSH PWR”
- (2) Przyciski numeryczne ([1] do [6])
- (3) Przyciski strzałkowy „do góry”
- (4) Pokrętko „TUNE/FLD PUSH SOUND”



84MM00526

Zabezpieczenie antykradzieżowe ma na celu zniechęcenie do potencjalnych prób kradzieży. Na przykład po zamontowaniu w innym samochodzie radioodtworacz ten nie będzie działał.

Jego działanie polega na wprowadzeniu specjalnego numeru identyfikacyjnego (PIN).

W przypadku odłączenia radioodtworacza od zasilania, na przykład przy jego wymontowaniu lub odłączeniu akumulatora, ponowne jego uruchomienie wymaga wprowadzenia kodu PIN.

### Zainicjowanie zabezpieczenia antykradzieżowego

- 1) Nacisnąć pokrętko „VOL PUSH PWR” (1) w celu wyłączenia zasilania.
- 2) Wcisnąć przyciski numeryczne [1] oraz [6] i jednocześnie nacisnąć pokrętko „VOL PUSH PWR” (1). Zostanie wyświetlony tekst „SECURITY”.
- 3) Jednocześnie nacisnąć przycisk strzałkowy (3) i przycisk [1] z grupy przycisków numerycznych (2).
- 4) Wprowadzić w celu zarejestrowania 4-cyfrowy numer kodu PIN używając przycisków numerycznych [1] - [4].
- 5) Przytrzymać wciśnięte pokrętko „TUNE/FLD PUSH SOUND” (4) przynajmniej 1 sekundę w celu ustalenia funkcji zabezpieczenia antykradzieżowego.

#### INFORMACJA:

*Należy zanotować sobie wprowadzony kod PIN i przechowywać w bezpiecznym miejscu.*

### Anulowanie zabezpieczenia antykradzieżowego

W celu anulowania zabezpieczenia antykradzieżowego należy wykasować zarejestrowany kod PIN.

- 1) Nacisnąć pokrętko „VOL PUSH PWR” (1) w celu wyłączenia zasilania.
- 2) Wcisnąć przyciski numeryczne [1] oraz [6] i jednocześnie nacisnąć pokrętko „VOL PUSH PWR” (1). Zostanie wyświetlone „PIN ENTRY”.
- 3) Jednocześnie nacisnąć przycisk strzałkowy (3) i przycisk [1] z grupy przycisków numerycznych (2).
- 4) Wprowadzić w celu zarejestrowania 4-cyfrowy numer kodu PIN używając przycisków numerycznych [1] - [4].
- 5) Przytrzymać wciśnięte pokrętko „TUNE/FLD PUSH SOUND” (4) przynajmniej 1 sekundę w celu usunięcia zarejestrowanego kodu PIN. Zostanie wyświetlone „----” i zabezpieczenie antykradzieżowe przestanie działać.

#### INFORMACJA:

*W celu zmiany kodu PIN należy w pierwszej kolejności skasować dotychczasowy, a następnie wprowadzić nowy.*

### **Wprowadzenie aktualnego kodu identyfikacyjnego**

W przypadku odłączenia radioodtworacza od zasilania, na przykład przy wymianie akumulatora, ponowne jego uruchomienie wymaga wprowadzenia kodu PIN.

1) Ustawić wyłącznik zapłonu w pozycji „ACC” lub przyciskiem rozruchu wybrać stan „ON”.

Zostanie wyświetlony tekst „SECURITY”.

2) Jednocześnie nacisnąć przycisk strzałkowy (3) i przycisk [1] z grupy przycisków numerycznych (2).

3) Wprowadzić w celu zarejestrowania 4-cyfrowy numer kodu PIN używając przycisków numerycznych [1] - [4].

4) Przytrzymać wciśnięte pokrętko „TUNE/FLD PUSH SOUND” (4) przynajmniej 1 sekundę.

Jeżeli wprowadzony kod będzie zgodny z zarejestrowanym w pamięci radioodtworacza, zostanie on wyłączony, a następnie będzie można go włączyć w zwykły sposób.

### **INFORMACJA:**

*W przypadku wprowadzenia nieprawidłowego kodu, zostanie wyświetlony komunikat „ERROR” oraz liczba błędnych prób.*

*Po przekroczeniu 10 błędnych prób wprowadzenia kodu, zostanie wyświetlone „HELP” i działanie radioodtworacza zostanie trwale zablokowane.*

### Najczęstsze przyczyny niedomagań

W razie wystąpienia nieprawidłowości należy zgodnie z poniższymi wskazówkami podjąć zalecane działania. Jeżeli sugerowany sposób postępowania nie doprowadzi do ustąpienia nieprawidłowych objawów, należy zwrócić się do autoryzowanej stacji obsługi SUZUKI.

| Problem | Przyczyna | Sposób postępowania |
|---------|-----------|---------------------|
|---------|-----------|---------------------|

#### Dotyczy wszystkich urządzeń

|   |   |   |
|---|---|---|
| Urządzenie nie działa   | Uruchomione zabezpieczenie antykradzieżowe. | Jeżeli wyświetlane jest „SECURITY”, wprowadzić kod identyfikacyjny. Jeżeli wyświetlane jest „HELP”, zwrócić się do autoryzowanej stacji obsługi SUZUKI. |
| Urządzenie nie daje się włączyć (Nie jest emitowany żaden dźwięk) | Przepalony bezpiecznik.                     | Zwrócić się do autoryzowanej stacji obsługi SUZUKI.   |

#### Radioodbiornik

|  |   |  |
|--|---|--|
| Zakłócenia elektromagnetyczne          | Nieprawidłowe dostrojenie do częstotliwości nadajnika.                | Dostroić do właściwej częstotliwości stacji. |
| Nie działa funkcja wyszukiwania stacji | Brak stacji radiowych o odpowiednio mocnym sygnale.                   | Spróbować ręcznego strojenia.                |
|  | Jeżeli włączona jest funkcja AF, wyszukiwane są wyłącznie stacje RDS. | Wyłączyć funkcję AF.                         |

#### Odtwarzacz CD

|                                       |  |   |
|---------------------------------------|--|---|
| Przeskakiwanie dźwięku lub zakłócenia | Zabrudzona płyta kompaktowa.                         | Oczyścić płytę za pomocą miękkiej ściereczki. |
|                                       | Silnie zarysowana lub zdeformowana płyta kompaktowa. | Wymienić płytę na nieuszkodzoną.              |

## POZOSTAŁE URZĄDZENIA I OSPRZĘT

| Problem | Przyczyna | Sposób postępowania |
|---------|-----------|---------------------|
|---------|-----------|---------------------|

### MP3/WMA/AAC

|                                       |   |   |
|---------------------------------------|---|---|
| Brak odtwarzania                      | Płyta zawiera zapis w formacie nieczytelnym dla odtwarzacza.  | Sprawdzić format zapisu.                  |
| Przeskakiwanie dźwięku lub zakłócenia | Przeskakiwanie dźwięku może mieć miejsce podczas odtwarzania plików zapisanych ze zmienną przepustowością transmisji (VBR). | Nie jest zalecane odtwarzanie zapisu VBR. |

### USB

|   |  |   |
|---|--|---|
| Po podłączeniu urządzenia USB odtwarzanie nie zostaje uruchomione | W pamięci urządzenia brak plików w odpowiednim formacie. | Sprawdzić format zapisu.                                    |
|   | Zapotrzebowanie prądowe urządzenia USB przekracza 1 A.   | Użyć urządzenia USB o zapotrzebowaniu prądowym poniżej 1 A. |

### Bluetooth®

|  |   |   |
|--|---|---|
| Niemożliwe nawiązanie komunikacji                                  | Zbyt duża odległość pomiędzy radioodtwarzaczem i urządzeniem Bluetooth® lub pomiędzy nimi znajduje się metalowy obiekt. | Zmienić położenie urządzenia Bluetooth®.  |
|  | Wyłączona funkcja bezprzewodowej komunikacji w urządzeniu Bluetooth®.   | Zajrzeć do instrukcji obsługi urządzenia Bluetooth®. (Niektóre tego typu urządzenia mają funkcję oszczędzania energii, uruchamianą z określoną zwłoką czasową.) |
| Niemożliwy odbiór połączeń telefonicznych                          | Aktualna pozycja samochodu może być poza zasięgiem sieci komórkowej.  | Przejechać w miejsce objęte zasięgiem sieci komórkowej.   |
| Niska jakość dźwięku z telefonu (zniekształcenia, zakłócenia itp.) | W pobliżu może znajdować się inne urządzenie z bezprzewodową komunikacją.   | Wyłączyć urządzenie z bezprzewodową komunikacją lub odsunąć je od radioodtwarzacza.   |



**Komunikaty o usterkach**

| Komunikat na wyświetlaczu | Przyczyna | Sposób postępowania |
|---------------------------|-----------|---------------------|
|---------------------------|-----------|---------------------|

**Odtwarzacz CD**

|                |   |   |
|----------------|---|---|
| <b>ERROR 1</b> | Niemożliwy odczyt płyty.                  | Włożyć płytę etykietą do góry.<br>Sprawdzić, czy płyta nie jest zniekształcona lub w inny sposób uszkodzona.<br>Jeżeli komunikat ERROR 1 nie znika mimo prawidłowo włożonej i nieuszkodzonej płyty, zwrócić się do autoryzowanej stacji obsługi SUZUKI. |
| <b>ERROR 3</b> | Wykrycie usterki o nieznanym przyczynach. | Naciskając przycisk wysuwu wyjąć płytę z odtwarzacza.<br>Jeżeli płyty nie można wyjąć, zwrócić się do autoryzowanej stacji obsługi SUZUKI.  |

**USB/iPod**

|                |  |  |
|----------------|--|--|
| <b>ERROR 1</b> | Urządzenie USB jest odłączone.                             | Sprawdzić połączenia urządzenia USB.   |
| <b>ERROR 2</b> | Brak możliwości prawidłowej komunikacji z urządzeniem USB. | Odłączyć i ponownie podłączyć urządzenie USB.<br>Sprawdzić urządzenie USB.   |
| <b>ERROR 3</b> | Urządzenie nie działa z nieznanymi przyczynami.            | Odłączyć i ponownie podłączyć urządzenie USB.<br>Jeżeli komunikat ERROR 3 nie znika, zwrócić się do autoryzowanej stacji obsługi SUZUKI. |
| <b>ERROR 4</b> | Zapotrzebowanie prądowe urządzenia USB przekracza 1 A.     | Sprawdzić urządzenie USB.  |

## POZOSTAŁE URZĄDZENIA I OSPRZĘT

| Komunikat na wyświetlaczu | Przyczyna | Sposób postępowania |
|---------------------------|-----------|---------------------|
|---------------------------|-----------|---------------------|

### Bluetooth®

|                          |  |  |
|--------------------------|--|--|
| <b>ERROR 1</b>           | Wykrycie usterki o nieznanym przyczynach.                        | Odłączyć i ponownie podłączyć urządzenie Bluetooth®. Jeżeli komunikat ERROR 1 nie znika, zwrócić się do autoryzowanej stacji obsługi SUZUKI. |
| <b>CONNECTION FAILED</b> | Nieudana próba rejestracji urządzenia lub nawiązania komunikacji | Powtórzyć rejestrację urządzenia lub nawiązywanie komunikacji.   |
| <b>MEMORY FULL</b>       | Wyczerpany limit pozycji przy przenoszeniu książki telefonicznej | Usunąć zbędne wpisy w książce telefonicznej i powtórzyć próbę przeniesienia danych z rejestru aparatu telefonicznego.                        |
| <b>NOT AVAILABLE</b>     | Nie działa podczas jazdy.  | Powtórzyć próbę po zatrzymaniu samochodu.  |

## ZAŁADUNEK POJAZDU I JAZDA Z PRZYCZEPĄ

|                         |     |
|-------------------------|-----|
| Załadunek pojazdu ..... | 6-1 |
| Jazda z przyczepą ..... | 6-1 |



54G215

### Załadunek pojazdu

Samochód ten jest dostosowany do określonej ładowności. Ładowność determinowana jest przez dopuszczalny ciężar całkowity pojazdu (GVWR) oraz dopuszczalny nacisk osi (PAW) przedniej i tylnej. Dopuszczalny ciężar całkowity oraz dopuszczalne naciski osi podane są w rozdziale „DANE TECHNICZNE”.

Dopuszczalny ciężar całkowity – Maksymalny dopuszczalny ciężar pojazdu z uwzględnieniem kierowcy, pasażerów, zamontowanego wyposażenia i przewożonego ładunku oraz nacisku pionowego dyszla przyczepy na hak holowniczy. Dopuszczalny nacisk osi (przedniej i tylnej) – Maksymalny dopuszczalny ciężar przypadający na każdą z osi jezdnych samochodu.

Rzeczywisty ciężar załadowanego pojazdu oraz rzeczywiste naciski przedniej i tylnej osi można ustalić jedynie przez zważenie samochodu. Wyniki pomiarów należy porównać z dopuszczalnym ciężarem całkowitym oraz z dopuszczalnymi naciskami osi (przedniej oraz tylnej). Jeżeli ciężar całkowity pojazdu lub nacisk którejkolwiek z osi przekracza te wartości, należy zmniejszyć ładunek tak, aby nie przekraczać ładowności samochodu.

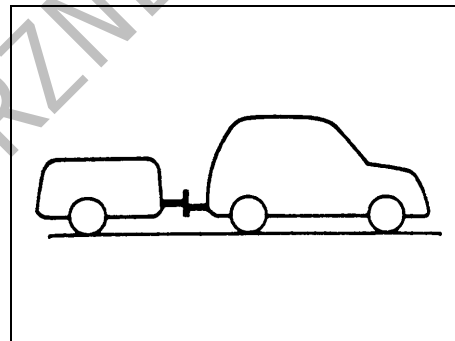
#### ⚠ OSTRZEŻENIE

Nie należy przeciążać pojazdu. Ciężar całkowity pojazdu (suma ciężaru samochodu, kierowcy, pasażerów, zamontowanego wyposażenia i przewożonego ładunku oraz nacisku pionowego dyszla przyczepy na hak holowniczy) nie powinien przekraczać wartości dopuszczalnej. Nie należy tak rozkładać ładunku, aby nacisk przedniej lub tylnej osi przekraczał wartość dopuszczalną.

#### ⚠ OSTRZEŻENIE

Przewożone ładunki należy rozkładać równomiernie. W celu uniknięcia ryzyka odniesienia obrażeń lub uszkodzenia samochodu należy zawsze zabezpieczać ładunek przed przemieszczaniem się przy gwałtownych manewrach samochodem. Cięższe przedmioty powinny być umieszczane na podłodze i jak najdalej z przodu. Nie należy układać bagażu powyżej górnej krawędzi oparcia siedzeń.

### Jazda z przyczepą



60A185

Holowanie przyczepy niekorzystnie wpływa na własności jezdne i trwałość samochodu, a ponadto powoduje zwiększone zużycie paliwa. Samochód ten jest przystosowany do holowania przyczepy o całkowitym ciężarze nie przekraczającym niżej podanych wartości.

Dopuszczalny ciężar holowanej przyczepy (przyczepa, ładunek + hak holowniczy)

Przyczepa z hamulcem: 1200 kG

Przyczepa bez hamulca: 400 kG

## ⚠ OSTRZEŻENIE

Jeżeli samochód wyposażony jest w układ reagowania przedkolizyjnego, przed przystąpieniem do holowania przyczepy układ ten należy wyłączyć, przytrzymując jego wyłącznik w pozycji wciśniętej. Ponadto podczas holowania nie używać adaptacyjnej kontroli prędkości jazdy ani adaptacyjnej kontroli prędkości jazdy z funkcją zatrzymywania i ruszania.

## UWAGA

Holowanie przyczepy dodatkowo obciąża silnik, układ przeniesienia napędu oraz hamulce. Nie należy holować przyczepy podczas pierwszego 1000 km przebiegu pojazdu.

## UWAGA

W przypadku automatycznej skrzyni biegów nie należy używać zakresu „D” podczas jazdy z przyczepą pod stromą górę. Holowanie przyczepy pod stromą górę w zakresie „D” może spowodować niesygnalizowane przegrzanie płynu w skrzyni biegów i w konsekwencji jej uszkodzenie.

### INFORMACJA:

*W samochodzie wyposażonym w czujniki odległości wspomagające parkowanie, należy za pośrednictwem wyświetlacza informacyjnego przełączyć układ na tryb holowania przyczepy. W trybie tym nie funkcjonują czujniki narożne oraz czujnik centralny z tyłu samochodu. Szczegółowe informacje podane są pod hasłem „Wyświetlacz informacyjny” w rozdziale „PRZED ROZPOCZĘCIEM JAZDY”.*

## Haki holownicze

Należy stosować wyłącznie haki holownicze przeznaczone do zamocowania do podwozia tego pojazdu oraz wsporniki przytwierdzone do haka za pomocą śrub. Zalecane jest stosowanie oryginalnych haków holowniczych SUZUKI (dostępnych jako wyposażenie dodatkowe) lub ich odpowiedników.

## ⚠ OSTRZEŻENIE

Nie stosować haków holowniczych mocowanych do zderzaka lub tylnej osi jezdnej.

## Łańcuchy zabezpieczające

Pomiędzy przyczepę i pojazd należy zawsze zakładać łańcuchy zabezpieczające. Łańcuchy zabezpieczające należy przekładać na przemiał pod dyszlem przyczepy tak, aby zabezpieczyć go przed opadnięciem na drogę w przypadku wyczepienia przyczepy. Łańcuchy zabezpieczające należy mocować zgodnie z zaleceniami producenta. Należy pozostawić tyle luzu, aby możliwe było wykonanie pełnego skrętu. Nie dopuszczać, aby łańcuchy zabezpieczające dotykały nawierzchni drogi.

## ⚠ OSTRZEŻENIE

Nie należy mocować łańcucha zabezpieczającego do zderzaka samochodu. Połączenia należy tak zabezpieczyć, aby się nie poluzowały.

### Oświetlenie przyczepy

Należy upewnić się, czy oświetlenie przyczepy jest zgodne z obowiązującymi przepisami. Przed przystąpieniem do holowania należy zawsze sprawdzić poprawność działania wszystkich świateł przyczepy.

#### OSTRZEŻENIE

Nie należy podłączać oświetlenia przyczepy bezpośrednio do układu elektrycznego pojazdu. Może to spowodować uszkodzenie instalacji elektrycznej samochodu.

### Hamulce

#### OSTRZEŻENIE

W przypadku użycia przyczepy z hamulcem należy postępować zgodnie z instrukcjami producenta. Nie podłączać hamulców przyczepy do układu hamulcowego tego samochodu oraz nie należy bezpośrednio zasilać instalacji elektrycznej przyczepy z układu elektrycznego tego samochodu.

### Opony

#### OSTRZEŻENIE

W przypadku holowania przyczepy bardzo ważne jest, aby w oponach było prawidłowe ciśnienie. Opony samochodu powinny być napompowane do ciśnień podanych na tabliczce informacyjnej. Jeżeli na tabliczce informacyjnej podane są ciśnienia dla pojazdu załadowanego, opony należy napompuwać do tych wartości. Opony przyczepy powinny być napompowane do ciśnienia przewidzianego przez producenta przyczepy.

### Lusterka wsteczne

Należy sprawdzić, czy lusterka wsteczne pojazdu są zgodne z przepisami dotyczącymi lusterek wstecznych pojazdów przystosowanych do holowania przyczep. Jeżeli tak nie jest, przed przystąpieniem do holowania przyczepy należy zamontować lusterka odpowiadające przepisom.

### Żaładunek pojazdu i przyczepy

Prawidłowe załadowanie pojazdu i przyczepy wymaga znajomości sposobu pomiaru całkowitego ciężaru przyczepy oraz nacisku na hak holowniczy.

Całkowity ciężar przyczepy to ciężar własny przyczepy plus ciężar ładunku. Całkowity ciężar przyczepy można zmierzyć przez umieszczenie całkowicie załadowanej przyczepy na wadze do pojazdów.

Nacisk na hak holowniczy jest to siła skierowana do dołu, przenoszona przez dyszel przyczepy na hak holowniczy przy całkowicie załadowanej przyczepie oraz zaczepie znajdującym się na takiej wysokości, jak podczas holowania przyczepy. Siła ta może zostać zmierzona przy użyciu wagi łazienkowej.

Ciężar załadowanej przyczepy nie może przekraczać dopuszczalnej wartości.

Ładunek powinien być tak rozmieszczony na przyczepie, aby nacisk na hak holowniczy wynosił około 10% całkowitego ciężaru przyczepy, lecz nie przekraczał wartości dopuszczalnej 75 kG i był nie mniejszy niż 25 kG lub 4% całkowitego ciężaru przyczepy (w zależności od tego, która z tych dwóch wartości jest większa). Przed holowaniem należy zważyć przyczepę oraz zmierzyć nacisk na hak w celu sprawdzenia, czy ładunek został prawidłowo rozłożony.

**▲ OSTRZEŻENIE**

Nieprawidłowy rozkład ładunku na przyczepie może stać się przyczyną złych własności trakcyjnych pojazdu oraz kołysania przyczepy. Nacisk na hak holowniczy powinien wynosić około 10% całkowitego ciężaru przyczepy, lecz nie może przekraczać wartości dopuszczalnej 75 kg i nie może być mniejszy niż 25 kg lub 4% całkowitego ciężaru przyczepy (w zależności od tego, która z tych dwóch wartości jest większa). Ładunek powinien być zawsze odpowiednio zamocowany. Niespełnienie tych wymogów może być przyczyną wypadku drogowego.

**▲ OSTRZEŻENIE**

Nie należy przeciążać samochodu ani przyczepy. Całkowity ciężar przyczepy nie może przekraczać wartości dopuszczalnej dla tego samochodu. Całkowity ciężar samochodu (suma ciężaru samochodu, kierowcy, pasażerów, zamontowanego wyposażenia, ładunku, haka i nacisku pionowego na hak) nie powinien przekraczać wartości dopuszczalnej podanej w rozdziale „DANE TECHNICZNE”.

**Dodatkowe ostrzeżenia dotyczące holowania przyczepy****▲ OSTRZEŻENIE**

Przed przystąpieniem do holowania przyczepy należy zawsze podłączyć zasilanie oświetlenia przyczepy oraz łańcuchy zabezpieczające.

**UWAGA**

Ponieważ holowanie przyczepy dodatkowo obciąża pojazd, niezbędne jest przeprowadzanie przeglądów okresowych częściej, niż w normalnych warunkach eksploatacji. Należy stosować się do planu przeglądów zalecanego w przypadku trudnych warunków eksploatacji.

**▲ OSTRZEŻENIE**

Samochód z przyczepą prowadzi się nieco inaczej niż samochód bez przyczepy. Dla bezpieczeństwa własnego oraz innych osób należy przestrzegać następujących środków ostrożności:

- Przed przystąpieniem do holowania przyczepy w ruchu drogowym należy przeciwiczyć skręcanie, zatrzymywanie się i cofanie. Nie należy holować przyczepy w ruchu ulicznym dopóki nie nabierze się pewności poradzenia sobie z pojazdem i przyczepą.
- Przestrzegać ograniczeń prędkości i nie przekraczać prędkości 80 km/h, gdy dozwolona prędkość jest wyższa.
- Nie jeździć z prędkością powodującą trzęsienie się lub kołysanie przyczepy. W przypadku zauważenia oznak trzęsienia się lub kołysania przyczepy należy zwolnić.
- Na drodze mokrej, śliskiej lub nierównej jechać z prędkością mniejszą niż na drodze suchej i gładkiej. Niedostosowanie prędkości do złych warunków drogowych może spowodować utratę panowania nad pojazdem.
- Podczas cofania należy korzystać z pomocy drugiej osoby.

&gt;&gt;

### ▲ OSTRZEŻENIE

cd.

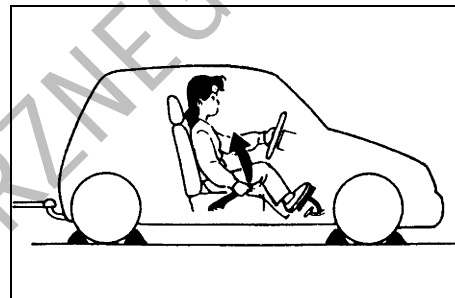
- Przewidywać wystarczającą odległość niezbędną do zatrzymania samochodu. Na każde 16 km/h należy zwiększać odległość od pojazdu poprzedzającego o odcinek równy długości samochodu wraz z przyczepą. W przypadku nawierzchni śliskiej i mokrej odległość ta powinna być odpowiednio większa.
- Jeżeli przyczepa ma hamulce najazdowe, hamować należy stopniowo, w celu uniknięcia wypięcia sprzęgu wywołanego blokadą kół przyczepy.
- Zwalniać przed zakrętami oraz utrzymywać stałą prędkość podczas ich pokonywania. Zwalnianie i przyspieszanie na zakrętach może spowodować utratę panowania nad pojazdem. Należy pamiętać, że niezbędną jest większy promień skrętu niż normalnie, ponieważ koła przyczepy będą jechały bliżej środka skrętu niż koła samochodu.
- Unikać gwałtownego przyspieszania lub hamowania pojazdu. Nie wykonywać nagłych manewrów, jeżeli nie jest to konieczne.
- W przypadku bocznego wiatru należy zwolnić i być przygotowanym na działanie zawirowań od dużych pojazdów jadących z przeciwka.

>>

### ▲ OSTRZEŻENIE

cd.

- Zachować ostrożność przy wyprzedzaniu innych pojazdów. Przed zmianą pasa ruchu należy upewnić się, czy jest wystarczająca ilość miejsca na przyczepę. Manewr powinien być sygnalizowany, z użyciem kierunkowskazów, z odpowiednim wyprzedzeniem.
- Przed zjazdem z długiego lub stromego wzniesienia zwolnić i zredukować bieg. Redukcja biegu podczas zjazdu jest niebezpieczna.
- Na naciskać pedału hamulca zbyt intensywnie. Może to spowodować ich przegrzanie i utratę skuteczności. Należy w jak największym stopniu wykorzystywać hamowanie silnikiem.
- Ze względu na dodatkowe obciążenie spowodowane przyczepą, w upalne dni podczas jazdy pod górę może wystąpić przegrzanie silnika. Należy obserwować wskaźnik temperatury płynu w układzie chłodzenia silnika. W razie przegrzania silnika zjechać z drogi i zatrzymać samochód w bezpiecznym miejscu. Należy postępować zgodnie z instrukcjami podanymi pod hasłem „Problem z silnikiem: przegrzanie” w rozdziale „SYTUACJE AWARYJNE”.



60A186

### ▲ OSTRZEŻENIE

Podczas parkowania pojazdu z przyczepą należy postępować zgodnie z następującą procedurą:

- 1) Nacisnąć mocno pedał hamulca.
- 2) Przy wciśniętym pedale hamulca druga osoba powinna podłożyć kliny pod koła przyczepy i samochodu.
- 3) Powoli zwolnić hamulce, aby kliny przejęły obciążenie.
- 4) Uruchomić z pełną siłą hamulec postojowy
- 5) *Mechaniczna skrzynia biegów* – wyłączyć silnik i włączyć pierwszy lub wsteczny bieg.  
*Automatyczna skrzynia biegów* – przestawić dźwignię skrzyni biegów w położenie „P” i wyłączyć silnik.

>>



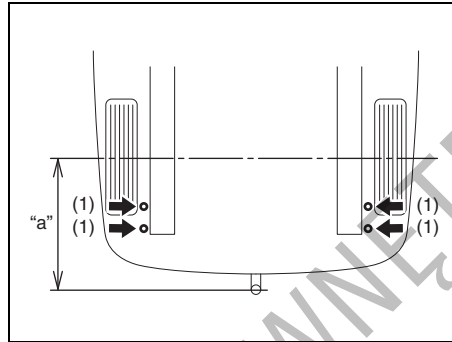
**⚠ OSTRZEŻENIE**

cd.

Ruszanie po postoju:

- 1) Wcisnąć pedał sprzęgła i uruchomić silnik.
- 2) Włączyć bieg, zwolnić hamulec postojowy i powoli zjechać z klinów.
- 3) Zatrzymać samochód, wcisnąć i przytrzymać wciśnięty pedał hamulca.
- 4) Druga osoba powinna usunąć kliny spod kół przyczepy i samochodu.

## Punkty mocowania haka holowniczego



61MM0B111

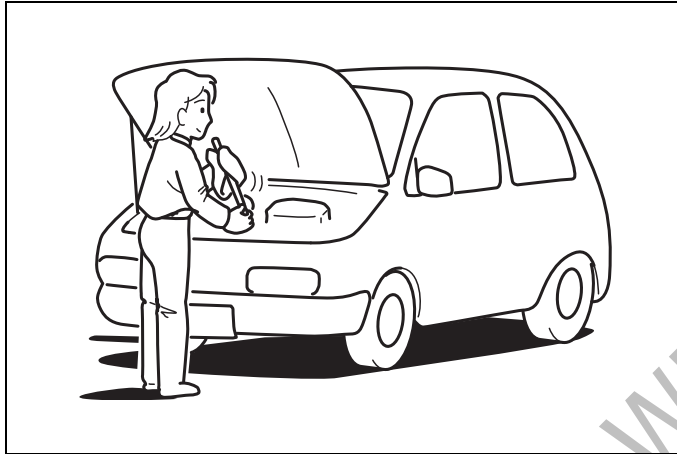
(1) z boku

Znamionowe maksymalne pionowe  
obciążenie haka holowniczego  
75 kG

Maksymalny dopuszczalny tylny zwis „a”  
883 mm



## PRZEGLĄDY I OBSŁUGA OKRESOWA



60G410

|  |      |
|--|------|
| Obsługa okresowa .....                                   | 7-2  |
| Plan obsługi okresowej .....                             | 7-3  |
| Obsługa zalecana w trudnych warunkach eksploatacji ..... | 7-8  |
| Pasek napędowy osprzętu silnika .....                    | 7-23 |
| Olej silnikowy i filtr oleju .....                       | 7-24 |
| Płyn w układzie chłodzenia silnika .....                 | 7-30 |
| Filtr powietrza .....                                    | 7-32 |
| Świece zapłonowe .....                                   | 7-33 |
| Olej przekładniowy .....                                 | 7-35 |
| Pedał sprzęgła .....                                     | 7-37 |
| Hamulce .....  | 7-37 |
| Kierownica .....   | 7-40 |
| Opony .....  | 7-40 |
| Akumulator .....   | 7-43 |
| Bezpieczniki .....                                       | 7-45 |
| Ustawianie świateł mijania .....                         | 7-49 |
| Wymiana żarówek .....                                    | 7-49 |
| Pióra wycieraczek .....                                  | 7-60 |
| Płyn do spryskiwaczy szyb .....                          | 7-63 |
| Układ klimatyzacji .....                                 | 7-64 |



60B128S

### ⚠ OSTRZEŻENIE

Wykonując czynności obsługowe przy samochodzie należy zachować jak najdalej idącą ostrożność, aby zapobiec nieszczęśliwemu wypadkowi. Oto kilka zaleceń, których należy szczególnie przestrzegać.

- Przed przystąpieniem do jakichkolwiek prac związanych z instalacją elektryczną samochodu należy co najmniej 90 sekund wcześniej odłączyć akumulator i ustawić wyłącznik zapłonu w pozycji „LOCK” lub wybrać przyciskiem rozruchu stan „LOCK” (wyłączone zasilanie). Pozwoli to uniknąć ryzyka uszkodzenia oraz przypadkowego odpalenia poduszki powietrznej lub uruchomienia napinaczy pasów bezpieczeństwa. Nie należy dotykać żadnych elementów ani przewodów elektrycznych w układach poduszki powietrznej oraz napinaczy pasów bezpieczeństwa. Przewody te są owinięte żółtą taśmą lub umieszczone w żółtej rurce, łącząca są również żółte, co ułatwia ich rozpoznanie.

>>

### ⚠ OSTRZEŻENIE

cd.

- Nie pozostawiać silnika pracującego w garażu lub w innych pomieszczeniach zamkniętych.
- Gdy silnik samochodu pracuje, należy trzymać ręce, ubranie, narzędzia itp. z dala od wentylatora i jego paska napędowego. Nieruchomy w danej chwili wentylator może nagle samoczynnie ruszyć.
- Jeśli konieczne jest wykonanie czynności serwisowych przy pracującym silniku, należy sprawdzić, czy hamulec postojowy jest uruchomiony z pełną siłą, a dźwignia skrzyni biegów jest w położeniu neutralnym (mechaniczna skrzynia biegów) lub „P” (automatyczna skrzynia biegów).
- Podczas rozruchu i pracy silnika nie dotykać przewodów zapłonowych ani innych elementów układu zapłonowego, ponieważ grozi to porażeniem elektrycznym.
- Należy zachować ostrożność, aby nie dotknąć gorących elementów układu wydechowego, takich jak kolektor, rury czy tłumiki.
- Nie palić ani nie dopuszczać isker lub płomieni w pobliżu paliwa lub akumulatora. Występują tam palne gazy.

>>

### ⚠ OSTRZEŻENIE

cd.

- Żadna część ciała nie powinna znajdować się pod samochodem, jeśli wsparty jest on tylko na przenośnym podnośniku, dostarczającym z pojazdem.
- Należy uważać, aby przypadkowo nie zewrzeć biegunów akumulatora.
- Zużyty olej, płyn chłodzący oraz inne materiały eksploatacyjne należy zabezpieczyć przed dostępem dzieci i zwierząt domowych. Zużytych płynów należy pozbyć się w sposób zgodny z przepisami. Nie wylewać ich na ziemię, do kanalizacji itp.

## Obsługa okresowa

Zamieszczone dalej tabele przedstawiają harmonogram okresowej obsługi technicznej samochodu. Podano w nich w kilometrach i miesiącach, kiedy należy wykonać przegląd, regulację, smarowanie i inne czynności obsługowe. Jeżeli eksploatacja pojazdu zazwyczaj odbywa się w trudnych warunkach, odstępy międzyobsługowe powinny ulec skróceniu (patrz: „Obsługa zalecana w trudnych warunkach eksploatacji”).

### OSTRZEŻENIE

Firma SUZUKI zaleca, aby czynności obsługowe oznaczone gwiazdką (\*) wykonywała autoryzowana stacja obsługi SUZUKI lub doświadczony mechanik samochodowy. Posiadając pewne kwalifikacje i korzystając ze wskazówek podanych w tym rozdziale można wykonać samodzielnie te czynności obsługowe, które nie są oznaczone. Jednak w razie jakichkolwiek wątpliwości co do umiejętności prawidłowego wykonania którejkolwiek z nieoznaczonych gwiazdką czynności, należy zlecić jej wykonanie autoryzowanej stacji obsługi SUZUKI.

### UWAGA

Za każdym razem, gdy zajdzie potrzeba wymiany jakiegokolwiek elementu w samochodzie, zaleca się użycie wyłącznie oryginalnych części zamiennych SUZUKI.

### Plan obsługi okresowej - wersja z silnikiem M16A

---

„W” : Wymiana

„P” : Przegląd lub sprawdzenie i w razie potrzeby naprawa bądź wymiana

*INFORMACJA:*

*Tabela obejmuje czynności obsługi technicznej w okresie do 180000 km przebiegu. Dla przebiegów większych należy zachować analogiczne odstępy pomiędzy przeglądami okresowymi.*

- Pozycja 2-1: Gdy wymagają tego przepisy, świece niklowe wymieniać co 50000 km.

| Termin: O terminie rozstrzyga stan licznika przebiegu lub liczba miesięcy, jakie upłynęły od poprzedniego przeglądu – w zależności od tego, który z tych warunków zostanie przekroczony wcześniej. |   | km (x1000) | 15   | 30 | 45 | 60 | 75 | 90 |
|--|---|------------|--|----|----|----|----|----|
|  |   | miesiące   | 12   | 24 | 36 | 48 | 60 | 72 |
| <b>SILNIK</b>  |   |            |  |    |    |    |    |    |
| *1-1. Pasek napędowy osprzętu silnika  | Sprawdzenie naciągu, *Regulacja, *Wymiana |            | –  | –  | P  | –  | –  | W  |
| *1-2. Luz zaworowy   |   |            | –  | P  | –  | P  | –  | P  |
| 1-3. Olej silnikowy i filtr oleju  |   | W          | W  | W  | W  | W  | W  | W  |
| 1-4. Płyn w układzie chłodzenia silnika  | SUZUKI LLC: Super (niebieski) (#1)        | Pierwsza:  | Wymiana przy 150000 km lub 96 miesiącach.                    |    |    |    |    |    |
|  | SUZUKI LLC: Standard (zielony)            | Następne:  | Wymiana co 75000 km lub 48 miesięcy.                         |    |    |    |    |    |
| *1-5. Układ wydechowy (oprócz reaktora katalitycznego)   |   |            | –  | –  | W  | –  | –  | W  |
|  |   |            | –  | P  | –  | P  | –  | P  |
| <b>UKŁAD ZAPŁONOWY</b>   |   |            |  |    |    |    |    |    |
| 2-1. Świece zapłonowe  | (Standardowe) Niklowe                     |            | –  | –  | W  | –  | –  | W  |
| <b>UKŁAD ZASILANIA</b>   |   |            |  |    |    |    |    |    |
| 3-1. Wkład filtra powietrza  | Nawierzchnie utwardzone                   |            | P  | P  | W  | P  | P  | W  |
|  | Nawierzchnie pyliste                      |            | Patrz: „Obsługa zalecana w trudnych warunkach eksploatacji”. |    |    |    |    |    |
| *3-2. Przewody paliwowe  |   |            | –  | P  | –  | P  | –  | P  |
| *3-3. Filtr paliwa   |   |            | Wymiana co 105000 km.  |    |    |    |    |    |
| *3-4. Zbiornik paliwa  |   |            | –  | –  | P  | –  | –  | P  |
| <b>UKŁAD OGRANICZAJĄCY EMISJĘ ZANIECZYSZCZEN</b>   |   |            |  |    |    |    |    |    |
| *4-1. Zawór PCV  |   |            | –  | –  | –  | –  | –  | P  |
| *4-2. Układ odprowadzania oparów paliwa  |   |            | –  | –  | –  | –  | –  | P  |

- #1: Poziom płynu w układzie chłodzenia silnika powinien być sprawdzany w ramach czynności obsługi codziennej, opisanych w rozdziale „UŻYTKOWANIE POJAZDU”.  
W przypadku wymiany płynu na inny niż SUZUKI LLC Super (niebieski), obowiązuje terminarz podany dla płynu SUZUKI LLC Standard (zielony).

## PRZEGLĄDY I OBSŁUGA OKRESOWA

| Termin: O terminie rozstrzyga stan licznika przebiegu lub liczba miesięcy, jakie upłynęły od poprzedniego przeglądu – w zależności od tego, który z tych warunków zostanie przekroczony wcześniej. |   | km (x1000)  | 105 | 120 | 135 | 150 | 165 | 180 |
|--|---|---|-----|-----|-----|-----|-----|-----|
|  |   | miesiące  | 84  | 96  | 108 | 120 | 132 | 144 |
| <b>SILNIK</b>  |   |   |     |     |     |     |     |     |
| *1-1. Pasek napędowy osprzętu silnika  | Sprawdzenie naciągu, *Regulacja, *Wymiana       | –   | –   | P   | –   | –   | –   | W   |
| *1-2. Luz zaworowy   |   | –   | P   | –   | P   | –   | –   | P   |
| 1-3. Olej silnikowy i filtr oleju  |   | W   | W   | W   | W   | W   | W   | W   |
| 1-4. Płyn w układzie chłodzenia silnika  | SUZUKI LLC: Super (niebieski) (#1)              | Pierwsza: Wymiana przy 150000 km lub 96 miesiącach.<br>Następne: Wymiana co 75000 km lub 48 miesięcy. |     |     |     |     |     |     |
|  | SUZUKI LLC: Standard (zielony)                  | –   | –   | W   | –   | –   | –   | W   |
| *1-5. Układ wydechowy (oprócz reaktora katalitycznego)   |   | –   | P   | –   | P   | –   | –   | P   |
| <b>UKŁAD ZAPŁONOWY</b>   |   |   |     |     |     |     |     |     |
| 2-1. Świece zapłonowe  | (Standardowe) Niklowe                           | –   | –   | W   | –   | –   | –   | W   |
| <b>UKŁAD ZASILANIA</b>   |   |   |     |     |     |     |     |     |
| 3-1. Wkład filtra powietrza  | Nawierzchnie utwardzone<br>Nawierzchnie pyliste | P   | P   | W   | P   | P   | P   | W   |
| *3-2. Przewody paliwowe  |   | Patrz: „Obsługa zalecana w trudnych warunkach eksploatacji”.  |     |     |     |     |     |     |
| *3-3. Filtr paliwa   |   | –   | P   | –   | P   | –   | –   | P   |
| *3-4. Zbiornik paliwa  |   | –   | –   | P   | –   | –   | –   | P   |
| <b>UKŁAD OGRANICZAJĄCY EMISJĘ ZANIECZYSZCZEN</b>   |   |   |     |     |     |     |     |     |
| *4-1. Zawór PCV  |   | –   | –   | –   | –   | –   | –   | P   |
| *4-2. Układ odprowadzania oparów paliwa  |   | –   | –   | –   | –   | –   | –   | P   |

- #1: Poziom płynu w układzie chłodzenia silnika powinien być sprawdzany w ramach czynności obsługi codziennej, opisanych w rozdziale „UŻYTKOWANIE POJAZDU”.  
W przypadku wymiany płynu na inny niż SUZUKI LLC Super (niebieski), obowiązuje terminarz podany dla płynu SUZUKI LLC Standard (zielony).



| Termin: O terminie rozstrzyga stan licznika przebiegu lub liczba miesięcy, jakie upłynęły od poprzedniego przeglądu – w zależności od tego, który z tych warunków zostanie przekroczony wcześniej. | km (x1000)   | 15 | 30 | 45 | 60 | 75 | 90 |
|--|--|----|----|----|----|----|----|
|  | miesiące   | 12 | 24 | 36 | 48 | 60 | 72 |
| <b>HAMULCE</b>   |  |    |    |    |    |    |    |
| *5-1. Tarcze i klocki hamulcowe  | P  | P  | P  | P  | P  | P  | P  |
| *5-2. Przewody hamulcowe   | –  | P  | –  | P  | –  | P  | P  |
| *5-3. Płyn hamulcowy (#3)  | –  | W  | –  | W  | –  | W  | W  |
| *5-4. Hamulce (pedał i poziom płynu)   | P  | P  | P  | P  | P  | P  | P  |
| *5-5. Dźwignia i cięgła hamulca postojowego  | P  | –  | –  | –  | –  | –  | –  |
| Sprawdzenie, *Regulacja (tylko po pierwszych 15000 km)   |  |    |    |    |    |    |    |
| <b>PODWOZIE I NADWOZIE</b>   |  |    |    |    |    |    |    |
| *6-1. Płyn w układzie hydraulicznym sprzęgła (#3)  | –  | W  | –  | W  | –  | W  | W  |
| *6-2. Sprzęgło (pedał i poziom płynu)  | P  | P  | P  | P  | P  | P  | P  |
| *6-3. Opony, tarcze kół  | P  | P  | P  | P  | P  | P  | P  |
| *6-4. Łożyska kół  | –  | P  | –  | P  | –  | P  | P  |
| *6-5. Osłony gumowe półosi napędowych / Wały napędowe (4WD)  | –  | –  | P  | –  | –  | –  | P  |
| *6-6. Układ zawieszenia  | –  | P  | –  | P  | –  | –  | P  |
| *6-7. Układ kierowniczy  | –  | P  | –  | P  | –  | –  | P  |
| *6-8. Olej w mechanicznej skrzyni biegów   | Oryginalny olej przekładniowy Suzuki „SUZUKI GEAR OIL 75W”<br>Olej przekładniowy inny niż „SUZUKI GEAR OIL 75W” (P: Tylko po 15000 km) |    |    |    |    |    |    |
|  | Przegląd co 30000 km lub 24 miesiące.  |    |    |    |    |    |    |
| *6-9. Automatyczna skrzynia biegów   | P  | –  | W  | –  | –  | –  | W  |
|  | Olej przekładniowy inny niż „SUZUKI GEAR OIL 75W” (P: Tylko po 15000 km)   |    |    |    |    |    |    |
| *6-10. Olej w skrzynce rozdzielczej (4WD)  | –  | P  | –  | P  | –  | –  | P  |
|  | Sprawdzenie wycieków płynu   |    |    |    |    |    |    |
| *6-11. Olej w tylnym mechanizmie różnicowym (4WD)  | Przegląd co 30000 km lub 24 miesiące.  |    |    |    |    |    |    |
|  | Wymiana co 150000 km lub 120 miesięcy.   |    |    |    |    |    |    |
| *6-12. Wszystkie zatrzaski, zawiasy i zamki  | Przegląd co 30000 km lub 24 miesiące.  |    |    |    |    |    |    |
|  | Wymiana co 150000 km lub 120 miesięcy.   |    |    |    |    |    |    |
| *6-13. Wkład filtrujący powietrza w układzie klimatyzacji (jeżeli jest)  | –  | P  | –  | P  | –  | –  | P  |
|  | –  | P  | W  | –  | –  | P  | W  |

#3: Układ hydrauliczny sprzęgła ma wspólny zbiornik płynu z układem hamulcowym.

**⚠ OSTRZEŻENIE**

**Amortyzatory w układzie zawieszenia napełnione są sprężonym gazem. Nie należy ich rozmontowywać ani wrzucać do ognia. Nie należy ich przetrzymywać w pobliżu źródeł ciepła. Przed ich złomowaniem należy w bezpieczny sposób uwolnić znajdujący się w nich gaz. Czynność tę należy powierzyć autoryzowanej stacji obsługi SUZUKI.**

## PRZEGLĄDY I OBSŁUGA OKRESOWA

| Termin: O terminie rozstrzyga stan licznika przebiegu lub liczba miesięcy, jakie upłynęły od poprzedniego przeglądu – w zależności od tego, który z tych warunków zostanie przekroczony wcześniej. | km (x1000)  | 105 | 120 | 135 | 150 | 165 | 180 |
|--|---|-----|-----|-----|-----|-----|-----|
|  | miesiące  | 84  | 96  | 108 | 120 | 132 | 144 |
| <b>HAMULCE</b>   |   |     |     |     |     |     |     |
| *5-1. Tarcze i klocki hamulcowe  | P   | P   | P   | P   | P   | P   | P   |
| *5-2. Przewody hamulcowe   | –   | P   | –   | P   | –   | P   | P   |
| *5-3. Płyn hamulcowy (#3)  | –   | W   | –   | W   | –   | W   | W   |
| *5-4. Hamulce (pedał i poziom płynu)   | P   | P   | P   | P   | P   | P   | P   |
| *5-5. Dźwignia i cięgła hamulca postojowego  | Sprawdzenie, *Regulacja (tylko po pierwszych 15000 km)  |     |     |     |     |     |     |
| <b>PODWOZIE I NADWOZIE</b>   |   |     |     |     |     |     |     |
| *6-1. Płyn w układzie hydraulicznym sprzęgła (#3)  | –   | W   | –   | W   | –   | W   | W   |
| *6-2. Sprzęgło (pedał i poziom płynu)  | P   | P   | P   | P   | P   | P   | P   |
| *6-3. Opony, tarcze kół  | P   | P   | P   | P   | P   | P   | P   |
| *6-4. Łożyska kół  | –   | P   | –   | P   | –   | P   | P   |
| *6-5. Osłony gumowe półosi napędowych / Wały napędowe (4WD)  | –   | –   | P   | –   | –   | –   | P   |
| *6-6. Układ zawieszenia  | –   | P   | –   | P   | –   | P   | P   |
| *6-7. Układ kierowniczy  | –   | P   | –   | P   | –   | P   | P   |
| *6-8. Olej w mechanicznej skrzyni biegów   | Oryginalny olej przekładniowy Suzuki „SUZUKI GEAR OIL 75W”<br>Przeгляд co 30000 km lub 24 miesiące. |     |     |     |     |     |     |
|  | Olej przekładniowy inny niż „SUZUKI GEAR OIL 75W” (P: Tylko po 15000 km)                            |     |     |     |     |     |     |
| *6-9. Automatyczna skrzynia biegów   | –   | –   | W   | –   | –   | –   | W   |
| *6-10. Olej w skrzynce rozdzielczej (4WD)  | –   | P   | –   | P   | –   | P   | P   |
|  | Sprawdzenie wycieków płynu  |     |     |     |     |     |     |
| *6-11. Olej w tylnym mechanizmie różnicowym (4WD)  | Przeгляд co 30000 km lub 24 miesiące.   |     |     |     |     |     |     |
|  | Wymiana co 150000 km lub 120 miesięcy.  |     |     |     |     |     |     |
| *6-12. Wszystkie zatrzaski, zawiasy i zamki  | Przeгляд co 30000 km lub 24 miesiące.   |     |     |     |     |     |     |
|  | Wymiana co 150000 km lub 120 miesięcy.  |     |     |     |     |     |     |
| *6-13. Wkład filtrujący powietrza w układzie klimatyzacji (jeżeli jest)  | –   | P   | –   | P   | –   | P   | P   |
|  | –   | P   | W   | –   | P   | –   | W   |

#3: Układ hydrauliczny sprzęgła ma wspólny zbiornik płynu z układem hamulcowym.

**INFORMACJA:**

4WD: wersja z napędem na wszystkie koła ALL GRIP

---

## Obsługa zalecana w trudnych warunkach eksploatacji - wersja z silnikiem M16A

---

Harmonogram określony w zamieszczonej dalej tabeli należy stosować, jeśli pojazd jest zwykle użytkowany w warunkach odpowiadających co najmniej jednej z następujących sytuacji:

- Jazda przeważnie na odcinkach do 6 km.
- Jazda przeważnie na odcinkach do 16 km przy ujemnej temperaturze otoczenia.
- Częsta praca silnika na biegu jałowym lub powolna jazda w gęstym ruchu ulicznym.
- Jazda przy bardzo niskich temperaturach i/lub drogami posypanymi solą.
- Jazda po nierównych i/lub błotnistych drogach.
- Jazda w warunkach znacznego zapylenia.
- Częsta jazda z dużą prędkością lub z wysokimi prędkościami obrotowymi silnika.
- Holowanie przyczepy (jeżeli jest dozwolone).

Harmonogram ten obowiązuje również w przypadku, gdy samochód jest wykorzystywany jako radiowóz lub taksówka, do świadczenia usług kurierskich bądź do wykonywania innej działalności komercyjnej.

DO UŻYTKU WENIĘTRZNEGO

## PRZEGLĄDY I OBSŁUGA OKRESOWA

| Termin: O terminie rozstrzyga stan licznika przebiegu lub liczba miesięcy, jakie upłynęły od poprzedniego przeglądu – w zależności od tego, który z tych warunków zostanie przekroczony wcześniej. | km (x1000)                                | 7,5   | 15 | 22,5 | 30 | 37,5 | 45 |
|--|---|---|----|------|----|------|----|
|  | miesiące                                  | 6   | 12 | 18   | 24 | 30   | 36 |
| <b>SILNIK</b>  |   |   |    |      |    |      |    |
| *1-1. Pasek napędowy osprzętu silnika  | Sprawdzenie naciągu, *Regulacja, *Wymiana | –   | P  | –    | P  | –    | W  |
| *1-2. Luz zaworowy   |   | –   | –  | –    | P  | –    | –  |
| 1-3. Olej silnikowy i filtr oleju  |   | W   | W  | W    | W  | W    | W  |
| 1-4. Płyn w układzie chłodzenia silnika  | SUZUKI LLC: Super (niebieski) (#1)        | Pierwsza: Wymiana przy 150000 km lub 96 miesiącach.<br>Następne: Wymiana co 75000 km lub 48 miesięcy. |    |      |    |      |    |
|  | SUZUKI LLC: Standard (zielony)            | –   | –  | –    | –  | –    | W  |
| *1-5. Układ wydechowy (oprócz reaktora katalitycznego)   |   | –   | –  | –    | P  | –    | –  |
| <b>UKŁAD ZAPŁONOWY</b>   |   |   |    |      |    |      |    |
| 2-1. Świece zapłonowe  | (Standardowe) Niklowe                     | Wymiana co 10000 km lub 8 miesięcy.   |    |      |    |      |    |
| <b>UKŁAD ZASILANIA</b>   |   |   |    |      |    |      |    |
| 3-1. Wkład filtra powietrza* <sup>1</sup>  |   | Przeгляд co 2500 km.<br>Wymiana co 30000 km lub 24 miesiące.  |    |      |    |      |    |
| *3-2. Przewody paliwowe  |   | –   | –  | –    | P  | –    | –  |
| *3-3. Filtr paliwa   |   | Wymiana co 105000 km.   |    |      |    |      |    |
| *3-4. Zbiornik paliwa  |   | –   | –  | –    | –  | –    | P  |
| <b>UKŁAD OGRANICZAJĄCY EMISJĘ ZANIECZYSZCZEN</b>   |   |   |    |      |    |      |    |
| *4-1. Zawór PCV  |   | –   | –  | –    | –  | –    | –  |
| *4-2. Układ odprowadzania oparów paliwa  |   | –   | –  | –    | –  | –    | –  |

- #1: Poziom płynu w układzie chłodzenia silnika powinien być sprawdzany w ramach czynności obsługi codziennej, opisanych w rozdziale „UŻYTKOWANIE POJAZDU”.  
W przypadku wymiany płynu na inny niż SUZUKI LLC Super (niebieski), obowiązuje terminarz podany dla płynu SUZUKI LLC Standard (zielony).

| Termin: O terminie rozstrzyga stan licznika przebiegu lub liczba miesięcy, jakie upłynęły od poprzedniego przeglądu – w zależności od tego, który z tych warunków zostanie przekroczony wcześniej. | km (x1000)                                | 52,5  | 60 | 67,5 | 75 | 82,5 | 90 |
|--|---|---|----|------|----|------|----|
|  | miesiące                                  | 42  | 48 | 54   | 60 | 66   | 72 |
| <b>SILNIK</b>  |   |   |    |      |    |      |    |
| *1-1. Pasek napędowy osprzętu silnika  | Sprawdzenie naciągu, *Regulacja, *Wymiana | –   | P  | –    | P  | –    | W  |
| *1-2. Luz zaworowy   |   | –   | P  | –    | –  | –    | P  |
| 1-3. Olej silnikowy i filtr oleju  |   | W   | W  | W    | W  | W    | W  |
| 1-4. Płyn w układzie chłodzenia silnika  | SUZUKI LLC: Super (niebieski) (#1)        | Pierwsza: Wymiana przy 150000 km lub 96 miesiącach.<br>Następne: Wymiana co 75000 km lub 48 miesięcy. |    |      |    |      |    |
|  | SUZUKI LLC: Standard (zielony)            | –   | –  | –    | –  | –    | W  |
| *1-5. Układ wydechowy (oprócz reaktora katalitycznego)   |   | –   | P  | –    | –  | –    | P  |
| <b>UKŁAD ZAPŁONOWY</b>   |   |   |    |      |    |      |    |
| 2-1. Świece zapłonowe  | (Standardowe) Niklowe                     | Wymiana co 10000 km lub 8 miesięcy.   |    |      |    |      |    |
| <b>UKŁAD ZASILANIA</b>   |   |   |    |      |    |      |    |
| 3-1. Wkład filtra powietrza* <sup>1</sup>  |   | Przeгляд co 2500 km.<br>Wymiana co 30000 km lub 24 miesiące.  |    |      |    |      |    |
| *3-2. Przewody paliwowe  |   | –   | P  | –    | –  | –    | P  |
| *3-3. Filtr paliwa   |   | Wymiana co 105000 km.   |    |      |    |      |    |
| *3-4. Zbiornik paliwa  |   | –   | –  | –    | –  | –    | P  |
| <b>UKŁAD OGRANICZAJĄCY EMISJĘ ZANIECZYSZCZEN</b>   |   |   |    |      |    |      |    |
| *4-1. Zawór PCV  |   | –   | –  | –    | –  | –    | P  |
| *4-2. Układ odprowadzania oparów paliwa  |   | –   | –  | –    | –  | –    | P  |

#1: Poziom płynu w układzie chłodzenia silnika powinien być sprawdzany w ramach czynności obsługi codziennej, opisanych w rozdziale „UŻYTKOWANIE POJAZDU”.  
W przypadku wymiany płynu na inny niż SUZUKI LLC Super (niebieski), obowiązuje terminarz podany dla płynu SUZUKI LLC Standard (zielony).

## PRZEGLĄDY I OBSŁUGA OKRESOWA

| Termin: O terminie rozstrzyga stan licznika przebiegu lub liczba miesięcy, jakie upłynęły od poprzedniego przeglądu – w zależności od tego, który z tych warunków zostanie przekroczony wcześniej. | km (x1000)   | 7,5                                   | 15 | 22,5 | 30 | 37,5 | 45 |
|--|--|---------------------------------------|----|------|----|------|----|
|  | miesiące   | 6                                     | 12 | 18   | 24 | 30   | 36 |
| <b>HAMULCE</b>   |  |                                       |    |      |    |      |    |
| *5-1. Tarcze i klocki hamulcowe  | –  | P                                     | –  | P    | –  | P    | –  |
| *5-2. Przewody hamulcowe   | –  | –                                     | –  | P    | –  | –    | –  |
| *5-3. Płyn hamulcowy (#3)  | –  | –                                     | –  | W    | –  | –    | –  |
| *5-4. Hamulce (pedał i poziom płynu)   | –  | P                                     | –  | P    | –  | P    | –  |
| 5-5. Dźwignia i cięgiła hamulca postojowego  | Sprawdzenie, *Regulacja (tylko po pierwszych 15000 km)     |                                       | –  | P    | –  | –    | –  |
| <b>PODWOZIE I NADWOZIE</b>   |  |                                       |    |      |    |      |    |
| *6-1. Płyn w układzie hydraulicznym sprzęgła (#3)  | –  | –                                     | –  | W    | –  | –    | –  |
| *6-2. Sprzęgło (pedał i poziom płynu)  | –  | P                                     | –  | P    | –  | P    | –  |
| 6-3. Opony, tarcze kół   | –  | P                                     | –  | P    | –  | P    | –  |
| *6-4. Łożyska kół  | –  | P                                     | –  | P    | –  | P    | –  |
| *6-5. Osłony gumowe półosi napędowych / Wały napędowe (4WD)  | –  | P                                     | –  | P    | –  | P    | –  |
| *6-6. Układ zawieszenia  | –  | –                                     | –  | P    | –  | –    | –  |
| *6-7. Układ kierowniczy  | –  | –                                     | –  | P    | –  | –    | –  |
| *6-8. Olej w mechanicznej skrzyni biegów   | Oryginalny olej przekładniowy Suzuki „SUZUKI GEAR OIL 75W” | Przegląd co 30000 km lub 24 miesiące. |    |      |    |      |    |
|  | Olej przekładniowy inny niż „SUZUKI GEAR OIL 75W”          | Wymiana co 60000 km lub 48 miesięcy.  |    |      |    |      |    |
| *6-9. Automatyczna skrzynia biegów   | Sprawdzenie wycieków płynu                                 | –                                     | –  | –    | W  | –    | –  |
| *6-10. Olej w skrzynce rozdzielczej (4WD)  | –  | –                                     | –  | P    | –  | –    | –  |
| *6-11. Olej w tylnym mechanizmie różnicowym (4WD)  | –  | –                                     | –  | W    | –  | –    | –  |
| 6-12. Wszystkie zatrzaski, zawiasy i zamki   | –  | –                                     | –  | P    | –  | –    | –  |
| *6-13. Wkład filtra powietrza (w niektórych wersjach)*2  | –  | P                                     | –  | P    | –  | –    | W  |

#3: Układ hydrauliczny sprzęgła ma wspólny zbiornik płynu z układem hamulcowym.

### ▲ OSTRZEŻENIE

**Amortyzatory w układzie zawieszenia napełnione są sprężonym gazem. Nie należy ich rozmontowywać ani wrzucać do ognia. Nie należy ich przetrzymywać w pobliżu źródeł ciepła. Przed ich złomowaniem należy w bezpieczny sposób uwolnić znajdujący się w nich gaz. Czynność tę należy powierzyć autoryzowanej stacji obsługi SUZUKI.**

| Termin: O terminie rozstrzyga stan licznika przebiegu lub liczba miesięcy, jakie upłynęły od poprzedniego przeglądu – w zależności od tego, który z tych warunków zostanie przekroczony wcześniej. | km (x1000)   | 52,5 | 60                                    | 67,5 | 75 | 82,5 | 90 |
|--|--|------|---------------------------------------|------|----|------|----|
|  | miesiące   | 42   | 48                                    | 54   | 60 | 66   | 72 |
| <b>HAMULCE</b>   |  |      |                                       |      |    |      |    |
| *5-1. Tarcze i klocki hamulcowe  | -  | P    | -                                     | P    | -  | P    | -  |
| *5-2. Przewody hamulcowe   | -  | P    | -                                     | -    | -  | -    | P  |
| *5-3. Płyn hamulcowy (#3)  | -  | W    | -                                     | -    | -  | -    | W  |
| *5-4. Hamulce (pedał i poziom płynu)   | -  | P    | -                                     | P    | -  | -    | P  |
| 5-5. Dźwignia i cięgła hamulca postojowego   | Sprawdzenie, *Regulacja (tylko po pierwszych 15000 km)     |      | -                                     | -    | -  | -    | -  |
| <b>PODWOZIE I NADWOZIE</b>   |  |      |                                       |      |    |      |    |
| *6-1. Płyn w układzie hydraulicznym sprzęgła (#3)  | -  | W    | -                                     | -    | -  | -    | W  |
| *6-2. Sprzęgło (pedał i poziom płynu)  | -  | P    | -                                     | P    | -  | -    | P  |
| 6-3. Opony, tarcze kół   | -  | P    | -                                     | P    | -  | -    | P  |
| *6-4. Łożyska kół  | -  | P    | -                                     | P    | -  | -    | P  |
| *6-5. Osłony gumowe półosi napędowych / Wały napędowe (4WD)  | -  | P    | -                                     | P    | -  | -    | P  |
| *6-6. Układ zawieszenia  | -  | P    | -                                     | -    | -  | -    | P  |
| *6-7. Układ kierowniczy  | -  | P    | -                                     | -    | -  | -    | P  |
| *6-8. Olej w mechanicznej skrzyni biegów   | Oryginalny olej przekładniowy Suzuki „SUZUKI GEAR OIL 75W” |      | Przeгляд co 30000 km lub 24 miesiące. |      |    |      |    |
|  | Olej przekładniowy inny niż „SUZUKI GEAR OIL 75W”          |      | Wymiana co 60000 km lub 48 miesięcy.  |      |    |      |    |
| *6-9. Automatyczna skrzynia biegów   | Sprawdzenie wycieków płynu                                 |      | -                                     | W    | -  | -    | W  |
| *6-10. Olej w skrzynce rozdzielczej (4WD)  | -  | P    | -                                     | -    | -  | -    | P  |
| *6-11. Olej w tylnym mechanizmie różnicowym (4WD)  | -  | W    | -                                     | -    | -  | -    | W  |
| 6-12. Wszystkie zatrzaski, zawiasy i zamki   | -  | P    | -                                     | -    | -  | -    | P  |
| *6-13. Wkład filtra powietrza (w niektórych wersjach)*2  | -  | P    | -                                     | P    | -  | -    | W  |

#3: Układ hydrauliczny sprzęgła ma wspólny zbiornik płynu z układem hamulcowym.

**INFORMACJA:**

4WD: wersja z napędem na wszystkie koła ALL GRIP

**INFORMACJA:**

Tabela obejmuje czynności obsługi technicznej w okresie do 90000 km przebiegu.

Dla przebiegów większych należy zachować analogiczne odstępy pomiędzy przeglądami okresowymi.

\*1 Gdy samochód jest eksploatowany w warunkach znacznego zapylenia, konieczne jest częstsze sprawdzanie.

\*2 Konieczne może być częstsze czyszczenie, gdy wskazuje na to zmniejszony wydatek nawiewu powietrza.

### Plan obsługi okresowej (dotyczy krajów UE i Izraela) - wersja z silnikiem K10C oraz K14C

---

„W” : Wymiana

„P” : Przegląd lub sprawdzenie i w razie potrzeby naprawa bądź wymiana

*INFORMACJA:*

*Tabela obejmuje czynności obsługi technicznej w okresie do 240000 km przebiegu. Dla przebiegów większych należy zachować analogiczne odstępy pomiędzy przeglądami okresowymi.*



| Termin: O terminie rozstrzyga stan licznika przebiegu lub liczba miesięcy, jakie upłynęły od poprzedniego przeglądu – w zależności od tego, który z tych warunków zostanie przekroczony wcześniej. |  | km (x1000) | 20  | 40 | 60 | 80 | 100 | 120 |
|--|--|------------|---|----|----|----|-----|-----|
|  |  | miesiące   | 12  | 24 | 36 | 48 | 60  | 72  |
| <b>SILNIK</b>  |  |            |   |    |    |    |     |     |
| *1-1. Pasek napędowy osprzętu silnika  | Sprawdzenie naciągu, *Regulacja, *Wymiana                |            | –   | P  | –  | P  | –   | W   |
| 1-2. Olej silnikowy i filtr oleju  | Olej z klasyfikacją ACEA lub oryginalny olej SUZUKI (#1) |            | Termin wymiany sygnalizowany za pomocą odpowiedniej lampki w zespole wskaźników lub komunikatu na wyświetlaczu. Jeżeli wcześniej nie zaświeci się lampka lub nie pojawi się komunikat, wymieniać co 20000 km lub co 12 miesięcy. Wskazówki podane są pod hasłem „Lampka sygnalizacyjna konieczności wymiany oleju” lub „Wyświetlacz informacyjny” w rozdziale „PRZED ROZPÓCZĘCIEM JAZDY”. |    |    |    |     |     |
|  | Pozostałe oleje (#1)                                     |            | Termin wymiany sygnalizowany za pomocą odpowiedniej lampki w zespole wskaźników lub komunikatu na wyświetlaczu. Jeżeli wcześniej nie zaświeci się lampka lub nie pojawi się komunikat, wymieniać co 15000 km lub co 12 miesięcy. Wskazówki podane są pod hasłem „Lampka sygnalizacyjna konieczności wymiany oleju” lub „Wyświetlacz informacyjny” w rozdziale „PRZED ROZPÓCZĘCIEM JAZDY”. |    |    |    |     |     |
| 1-3. Płyn w układzie chłodzenia silnika  | SUZUKI LLC: Super (niebieski) (#2)                       | Pierwsza:  | Wymiana przy 160000 km lub 96 miesiącach.   |    |    |    |     |     |
|  | SUZUKI LLC: Standard (zielony)                           | Następne:  | Wymiana co 80000 km lub 48 miesięcy.<br>Wymiana co 40000 km lub 36 miesięcy.  |    |    |    |     |     |
| *1-4. Układ wydechowy (oprócz reaktora katalitycznego)   |  |            | –   | P  | –  | P  | –   | P   |
| <b>UKŁAD ZAPŁONOWY</b>   |  |            |   |    |    |    |     |     |
| 2-1. Świece zapłonowe  | Irydowe  |            | –   | –  | W  | –  | –   | W   |
| <b>UKŁAD ZASILANIA</b>   |  |            |   |    |    |    |     |     |
| 3-1. Wkład filtra powietrza  | Nawierzchnie utwardzone                                  |            | Przegląd co 20000 km lub 12 miesięcy.<br>Wymiana co 40000 km lub 36 miesięcy.   |    |    |    |     |     |
|  | Nawierzchnie pyliste                                     |            | Patrz: „Obsługa zalecana w trudnych warunkach eksploatacji”.  |    |    |    |     |     |
| *3-2. Przewody paliwowe  |  |            | –   | P  | –  | P  | –   | P   |
| *3-3. Zbiornik paliwa  |  |            | –   | P  | –  | P  | –   | P   |

#1: Dodatkowe informacje pod hasłem „Olej silnikowy i filtr oleju” w tym rozdziale.

#2: Poziom płynu w układzie chłodzenia silnika powinien być sprawdzany w ramach czynności obsługi codziennej, opisanych w rozdziale „UŻYTKOWANIE POJAZDU”.

W przypadku wymiany płynu na inny niż SUZUKI LLC Super (niebieski), obowiązuje terminarz podany dla płynu SUZUKI LLC Standard (zielony). (Wymiana co 40000 km lub 36 miesięcy.)

## PRZEGLĄDY I OBSŁUGA OKRESOWA

| Termin: O terminie rozstrzyga stan licznika przebiegu lub liczba miesięcy, jakie upłynęły od poprzedniego przeglądu – w zależności od tego, który z tych warunków zostanie przekroczony wcześniej. |  | km (x1000) | 140   | 160 | 180 | 200 | 220 | 240 |
|--|--|------------|---|-----|-----|-----|-----|-----|
|  |  | miesiące   | 84  | 96  | 108 | 120 | 132 | 144 |
| <b>SILNIK</b>  |  |            |   |     |     |     |     |     |
| *1-1. Pasek napędowy osprzętu silnika  | Sprawdzenie naciągu, *Regulacja, *Wymiana                |            | –   | P   | –   | P   | –   | W   |
| 1-2. Olej silnikowy i filtr oleju  | Olej z klasyfikacją ACEA lub oryginalny olej SUZUKI (#1) |            | Termin wymiany sygnalizowany za pomocą odpowiedniej lampki w zespole wskaźników lub komunikatu na wyświetlaczu. Jeżeli wcześniej nie zaświeci się lampka lub nie pojawi się komunikat, wymieniać co 20000 km lub co 12 miesięcy. Wskazówki podane są pod hasłem „Lampka sygnalizacyjna konieczności wymiany oleju” lub „Wyświetlacz informacyjny” w rozdziale „PRZED ROZPÓCZĘCIEM JAZDY”. |     |     |     |     |     |
|  | Pozostałe oleje (#1)                                     |            | Termin wymiany sygnalizowany za pomocą odpowiedniej lampki w zespole wskaźników lub komunikatu na wyświetlaczu. Jeżeli wcześniej nie zaświeci się lampka lub nie pojawi się komunikat, wymieniać co 15000 km lub co 12 miesięcy. Wskazówki podane są pod hasłem „Lampka sygnalizacyjna konieczności wymiany oleju” lub „Wyświetlacz informacyjny” w rozdziale „PRZED ROZPÓCZĘCIEM JAZDY”. |     |     |     |     |     |
| 1-3. Płyn w układzie chłodzenia silnika  | SUZUKI LLC: Super (niebieski) (#2)                       | Pierwsza:  | Wymiana przy 160000 km lub 96 miesiącach.   |     |     |     |     |     |
|  | SUZUKI LLC: Standard (zielony)                           | Następne:  | Wymiana co 80000 km lub 48 miesięcy.  |     |     |     |     |     |
| *1-4. Układ wydechowy (oprócz reaktora katalitycznego)   |  |            | –   | P   | –   | P   | –   | P   |
| <b>UKŁAD ZAPŁONOWY</b>   |  |            |   |     |     |     |     |     |
| 2-1. Świece zapłonowe  | Irydowe  |            | –   | –   | W   | –   | –   | W   |
| <b>UKŁAD ZASILANIA</b>   |  |            |   |     |     |     |     |     |
| 3-1. Wkład filtra powietrza  | Nawierzchnie utwardzone                                  |            | Przegląd co 20000 km lub 12 miesięcy.   |     |     |     |     |     |
|  | Nawierzchnie pyliste                                     |            | Wymiana co 40000 km lub 36 miesięcy.  |     |     |     |     |     |
| *3-2. Przewody paliwowe  |  |            | –   | P   | –   | P   | –   | P   |
| *3-3. Zbiornik paliwa  |  |            | –   | P   | –   | P   | –   | P   |

#1: Dodatkowe informacje pod hasłem „Olej silnikowy i filtr oleju” w tym rozdziale.

#2: Poziom płynu w układzie chłodzenia silnika powinien być sprawdzany w ramach czynności obsługi codziennej, opisanych w rozdziale „UŻYTKOWANIE POJAZDU”.

W przypadku wymiany płynu na inny niż SUZUKI LLC Super (niebieski), obowiązuje terminarz podany dla płynu SUZUKI LLC Standard (zielony). (Wymiana co 40000 km lub 36 miesięcy.)

| Termin: O terminie rozstrzyga stan licznika przebiegu lub liczba miesięcy, jakie upłynęły od poprzedniego przeglądu – w zależności od tego, który z tych warunków zostanie przekroczony wcześniej. | km (x1000)  | 20                                    | 40 | 60 | 80 | 100 | 120 |
|--|---|---------------------------------------|----|----|----|-----|-----|
|  | miesiące  | 12                                    | 24 | 36 | 48 | 60  | 72  |
| <b>UKŁAD OGRANICZAJĄCY EMISJĘ ZANIECZYSZCZEN</b>   |   |                                       |    |    |    |     |     |
| *4-1. Zawór PCV  | -   | -                                     | -  | -  | P  | -   | -   |
| *4-2. Układ odprowadzania oparów paliwa  | -   | -                                     | -  | -  | -  | -   | P   |
| <b>HAMULCE</b>   |   |                                       |    |    |    |     |     |
| *5-1. Tarcze i klocki hamulcowe  | P   | P                                     | P  | P  | P  | P   | P   |
| *5-2. Przewody hamulcowe   | -   | P                                     | -  | P  | -  | P   | -   |
| *5-3. Płyn hamulcowy (#3)  | -   | W                                     | -  | W  | -  | W   | -   |
| *5-4. Hamulce (pedał i poziomy płynu)  | P   | P                                     | P  | P  | P  | P   | P   |
| *5-5. Dźwignia i cięgła hamulca postojowego  | Sprawdzenie, *Regulacja (tylko po pierwszych 20000 km)  | P                                     | -  | -  | -  | -   | -   |
| <b>PODWOZIE I NADWOZIE</b>   |   |                                       |    |    |    |     |     |
| *6-1. Płyn w układzie hydraulicznym sprzęgła (#3)  | -   | W                                     | -  | W  | -  | W   | -   |
| *6-2. Sprzęgło (pedał i poziomy płynu)   | P   | P                                     | P  | P  | P  | P   | P   |
| *6-3. Opony, tarcze kół  | P   | P                                     | P  | P  | P  | P   | P   |
| *6-4. Łożyska kół  | -   | P                                     | -  | P  | -  | P   | -   |
| *6-5. Osłony gumowe półosi napędowych  | -   | P                                     | -  | P  | -  | P   | -   |
| *6-6. Wały napędowe (4WD)  | -   | P                                     | -  | P  | -  | P   | -   |
| *6-7. Układ zawieszenia  | -   | P                                     | -  | P  | -  | P   | -   |
| *6-8. Układ kierowniczy  | -   | P                                     | -  | P  | -  | P   | -   |
| *6-9. Olej w mechanicznej skrzyni biegów   | Oryginalny olej przekładniowy Suzuki „SUZUKI GEAR OIL 75W ”<br>Olej przekładniowy inny niż „SUZUKI GEAR OIL 75W ” | Przeгляд co 40000 km lub 24 miesiące. | -  | W  | -  | W   | -   |
| *6-10. Automatyczna skrzynia biegów  | Sprawdzenie wycieków płynu  | -                                     | P  | -  | P  | -   | P   |
| *6-11. Olej w skrzynce rozdzielczej (4WD)  |   | Przeгляд co 40000 km lub 24 miesiące. | -  | P  | -  | P   | -   |
| *6-12. Olej w tylnym mechanizmie różnicowym (4WD)  |   | Wymiana co 160000 km lub 96 miesięcy. | -  | P  | -  | P   | -   |
|  |   | Przeгляд co 40000 km lub 24 miesiące. | -  | P  | -  | P   | -   |
|  |   | Wymiana co 160000 km lub 96 miesięcy. | -  | P  | -  | P   | -   |
| 6-13. Wszystkie zatrzaski, zawiasy i zamki   |   | -                                     | P  | -  | P  | -   | P   |
| *6-14. Filtr powietrza w układzie klimatyzacji   |   | -                                     | P  | W  | -  | P   | W   |

#3: Układ hydrauliczny sprzęgła ma wspólny zbiornik płynu z układem hamulcowym.

**▲ OSTRZEŻENIE**

**Amortyzatory w układzie zawieszenia napełnione są sprężonym gazem. Nie należy ich rozmontowywać ani wrzucać do ognia. Nie należy ich przetrzymywać w pobliżu źródeł ciepła. Przed ich złomowaniem należy w bezpieczny sposób uwolnić znajdujący się w nich gaz. Czynnosc tę należy powierzyć autoryzowanej stacji obsługi SUZUKI.**

## PRZEGLĄDY I OBSŁUGA OKRESOWA

| Termin: O terminie rozstrzyga stan licznika przebiegu lub liczba miesięcy, jakie upłynęły od poprzedniego przeglądu – w zależności od tego, który z tych warunków zostanie przekroczony wcześniej. | km (x1000)   | 140 | 160 | 180 | 200 | 220 | 240 |
|--|--|-----|-----|-----|-----|-----|-----|
|  | miesiące   | 84  | 96  | 108 | 120 | 132 | 144 |
| <b>UKŁAD OGRANICZAJĄCY EMISJĘ ZANIECZYSZCZEN</b>   |  |     |     |     |     |     |     |
| *4-1. Zawór PCV  | -  | P   | -   | -   | -   | -   | P   |
| *4-2. Układ odprowadzania oparów paliwa  | -  | -   | -   | -   | -   | -   | P   |
| <b>HAMULCE</b>   |  |     |     |     |     |     |     |
| *5-1. Tarcze i klocki hamulcowe  | P  | P   | P   | P   | P   | P   | P   |
| *5-2. Przewody hamulcowe   | -  | P   | -   | P   | -   | P   | P   |
| *5-3. Płyn hamulcowy (#3)  | -  | W   | -   | W   | -   | W   | W   |
| *5-4. Hamulce (pedał i poziom płynu)   | P  | P   | P   | P   | P   | P   | P   |
| 5-5. Dźwignia i cięgiła hamulca postojowego  | Sprawdzenie, *Regulacja (tylko po pierwszych 20000 km)     |     |     |     |     |     |     |
| <b>PODWOZIE I NADWOZIE</b>   |  |     |     |     |     |     |     |
| *6-1. Płyn w układzie hydraulicznym sprzęgła (#3)  | -  | W   | -   | W   | -   | W   | W   |
| *6-2. Sprzęgło (pedał i poziom płynu)  | P  | P   | P   | P   | P   | P   | P   |
| 6-3. Opony, tarcze kół   | P  | P   | P   | P   | P   | P   | P   |
| *6-4. Łożyska kół  | -  | P   | -   | P   | -   | P   | P   |
| *6-5. Osłony gumowe półosi napędowych  | -  | P   | -   | P   | -   | P   | P   |
| *6-6. Wały napędowe (4WD)  | -  | P   | -   | P   | -   | P   | P   |
| *6-7. Układ zawieszenia  | -  | P   | -   | P   | -   | P   | P   |
| *6-8. Układ kierowniczy  | -  | P   | -   | P   | -   | P   | P   |
| *6-9. Olej w mechanicznej skrzyni biegów   | Oryginalny olej przekładniowy Suzuki „SUZUKI GEAR OIL 75W” |     |     |     |     |     |     |
|  | Przegląd co 40000 km lub 24 miesiące.                      |     |     |     |     |     |     |
|  | Olej przekładniowy inny niż „SUZUKI GEAR OIL 75W”          |     |     |     |     |     |     |
|  | -  | W   | -   | W   | -   | W   | W   |
| *6-10. Automatyczna skrzynia biegów  | Sprawdzenie wycieków płynu                                 |     |     |     |     |     |     |
|  | -  | P   | -   | P   | -   | P   | P   |
| *6-11. Olej w skrzynce rozdzielczej (4WD)  | Przegląd co 40000 km lub 24 miesiące.                      |     |     |     |     |     |     |
|  | Wymiana co 160000 km lub 96 miesięcy.                      |     |     |     |     |     |     |
| *6-12. Olej w tylnym mechanizmie różnicowym (4WD)  | Przegląd co 40000 km lub 24 miesiące.                      |     |     |     |     |     |     |
|  | Wymiana co 160000 km lub 96 miesięcy.                      |     |     |     |     |     |     |
| 6-13. Wszystkie zatrzaski, zawiasy i zamki   | -  | P   | -   | P   | -   | P   | P   |
| *6-14. Filtr powietrza w układzie klimatyzacji   | -  | P   | W   | -   | P   | W   | W   |

#3: Układ hydrauliczny sprzęgła ma wspólny zbiornik płynu z układem hamulcowym.

### INFORMACJA:

4WD: wersja z napędem na wszystkie koła ALL GRIP

---

## **Obsługa zalecana w trudnych warunkach eksploatacji (dotyczy krajów UE i Izraela)**

### **- wersja z silnikiem K10C oraz K14C**

---

Harmonogram określony w zamieszczonej dalej tabeli należy stosować, jeśli pojazd jest zwykle użytkowany w warunkach odpowiadających co najmniej jednej z następujących sytuacji:

- Jazda przeważnie na odcinkach do 6 km.
- Jazda przeważnie na odcinkach do 16 km przy ujemnej temperaturze otoczenia.
- Częsta praca silnika na biegu jałowym lub powolna jazda w gęstym ruchu ulicznym.
- Jazda przy bardzo niskich temperaturach i/lub drogami posypanymi solą.
- Jazda po nierównych i/lub błotnistych drogach.
- Jazda w warunkach znacznego zapylenia.
- Częsta jazda z dużą prędkością lub z wysokimi prędkościami obrotowymi silnika.
- Holowanie przyczepy (jeżeli jest dozwolone).

Harmonogram ten obowiązuje również w przypadku, gdy samochód jest wykorzystywany jako radiowóz lub taksówka, do świadczenia usług kurierskich bądź do wykonywania innej działalności komercyjnej.

DO UŻYTKU WEWNĘTRZNEGO

## PRZEGLĄDY I OBSŁUGA OKRESOWA

| Termin: O terminie rozstrzyga stan licznika przebiegu lub liczba miesięcy, jakie upłynęły od poprzedniego przeglądu – w zależności od tego, który z tych warunków zostanie przekroczony wcześniej. | km (x1000)                                | 10   | 20  | 30 | 40 | 50 | 60 |
|--|---|--|---|----|----|----|----|
|  | miesiące                                  | 6  | 12  | 18 | 24 | 30 | 36 |
| <b>SILNIK</b>  |   |  |   |    |    |    |    |
| *1-1. Pasek napędowy osprzętu silnika  | Sprawdzenie naciągu, *Regulacja, *Wymiana | –  | P   | –  | P  | –  | W  |
| 1-2. Olej silnikowy i filtr oleju *1)  |   | Wymiana co 7500 km lub 6 miesięcy.<br>Wskazówki podane są pod hasłem „Lampka sygnalizacyjna konieczności wymiany oleju” lub „Wyświetlacz informacyjny” w rozdziale „PRZED ROZPOCZĘCIEM JAZDY”. |   |    |    |    |    |
| 1-3. Płyn w układzie chłodzenia silnika  | SUZUKI LLC: Super (niebieski) (#2)        | Pierwsza:  | Wymiana przy 160000 km lub 96 miesiącach. |    |    |    |    |
|  |   | Następne:  | Wymiana co 80000 km lub 48 miesięcy.      |    |    |    |    |
|  | SUZUKI LLC: Standard (zielony)            |  | Wymiana co 40000 km lub 36 miesięcy.      |    |    |    |    |
| *1-4. Układ wydechowy (oprócz reaktora katalitycznego)   |   | –  | –   | –  | P  | –  | –  |
| <b>UKŁAD ZAPŁONOWY</b>   |   |  |   |    |    |    |    |
| 2-1. Świece zapłonowe  | Irydowe                                   | Wymiana co 30000 km lub 24 miesiące.   |   |    |    |    |    |
| <b>UKŁAD ZASILANIA</b>   |   |  |   |    |    |    |    |
| 3-1. Wkład filtra powietrza*1  |   | Przegląd co 2500 km.<br>Wymiana co 30000 km lub 24 miesiące.   |   |    |    |    |    |
| *3-2. Przewody paliwowe  |   | –  | –   | –  | P  | –  | –  |
| *3-3. Zbiornik paliwa  |   | –  | –   | –  | P  | –  | –  |
| <b>UKŁAD OGRANICZAJĄCY EMISJĘ ZANIECZYSZCZEN</b>   |   |  |   |    |    |    |    |
| *4-1. Zawór PCV  |   | Przegląd co 80000 km lub 48 miesięcy.  |   |    |    |    |    |
| *4-2. Układ odprowadzania oparów paliwa  |   | –  | –   | –  | –  | –  | –  |

#1: Dodatkowe informacje pod hasłem „Olej silnikowy i filtr oleju” w tym rozdziale.

#2: Poziom płynu w układzie chłodzenia silnika powinien być sprawdzany w ramach czynności obsługi codziennej, opisanych w rozdziale „UŻYTKOWANIE POJAZDU”.

W przypadku wymiany płynu na inny niż SUZUKI LLC Super (niebieski), obowiązuje terminarz podany dla płynu SUZUKI LLC Standard (zielony). (Wymiana co 40000 km lub 36 miesięcy.)

| Termin: O terminie rozstrzyga stan licznika przebiegu lub liczba miesięcy, jakie upłynęły od poprzedniego przeglądu – w zależności od tego, który z tych warunków zostanie przekroczony wcześniej. | km (x1000)                                | 70   | 80  | 90 | 100 | 110 | 120 |
|--|---|--|---|----|-----|-----|-----|
|  | miesiące                                  | 42   | 48  | 54 | 60  | 66  | 72  |
| <b>SILNIK</b>  |   |  |   |    |     |     |     |
| *1-1. Pasek napędowy osprzętu silnika  | Sprawdzenie naciągu, *Regulacja, *Wymiana | –  | P   | –  | P   | –   | W   |
| 1-2. Olej silnikowy i filtr oleju *1)  |   | Wymiana co 7500 km lub 6 miesięcy.<br>Wskazówki podane są pod hasłem „Lampka sygnalizacyjna konieczności wymiany oleju” lub „Wyświetlacz informacyjny” w rozdziale „PRZED ROZPOCZĘCIEM JAZDY”. |   |    |     |     |     |
| 1-3. Płyn w układzie chłodzenia silnika  | SUZUKI LLC: Super (niebieski) (#2)        | Pierwsza:  | Wymiana przy 160000 km lub 96 miesiącach. |    |     |     |     |
|  |   | Następne:  | Wymiana co 80000 km lub 48 miesięcy.      |    |     |     |     |
|  | SUZUKI LLC: Standard (zielony)            |  | Wymiana co 40000 km lub 36 miesięcy.      |    |     |     |     |
| *1-4. Układ wydechowy (oprócz reaktora katalitycznego)   |   | –  | P   | –  | –   | –   | P   |
| <b>UKŁAD ZAPŁONOWY</b>   |   |  |   |    |     |     |     |
| 2-1. Świece zapłonowe  | Irydowe                                   | Wymiana co 30000 km lub 24 miesiące.   |   |    |     |     |     |
| <b>UKŁAD ZASILANIA</b>   |   |  |   |    |     |     |     |
| 3-1. Wkład filtra powietrza*1  |   | Przeгляд co 2500 km.<br>Wymiana co 30000 km lub 24 miesiące.   |   |    |     |     |     |
| *3-2. Przewody paliwowe  |   | –  | P   | –  | –   | –   | P   |
| *3-3. Zbiornik paliwa  |   | –  | P   | –  | –   | –   | P   |
| <b>UKŁAD OGRANICZAJĄCY EMISJĘ ZANIECZYSZCZEN</b>   |   |  |   |    |     |     |     |
| *4-1. Zawór PCV  |   | Przeгляд co 80000 km lub 48 miesięcy.  |   |    |     |     |     |
| *4-2. Układ odprowadzania oparów paliwa  |   | –  | –   | –  | –   | –   | P   |

#1: Dodatkowe informacje pod hasłem „Olej silnikowy i filtr oleju” w tym rozdziale.

#2: Poziom płynu w układzie chłodzenia silnika powinien być sprawdzany w ramach czynności obsługi codziennej, opisanych w rozdziale „UŻYTKOWANIE POJAZDU”.

W przypadku wymiany płynu na inny niż SUZUKI LLC Super (niebieski), obowiązuje terminarz podany dla płynu SUZUKI LLC Standard (zielony). (Wymiana co 40000 km lub 36 miesięcy.)

## PRZEGLĄDY I OBSŁUGA OKRESOWA

| Termin: O terminie rozstrzyga stan licznika przebiegu lub liczba miesięcy, jakie upłynęły od poprzedniego przeglądu – w zależności od tego, który z tych warunków zostanie przekroczony wcześniej. | km (x1000)   | 10                                    | 20 | 30 | 40 | 50 | 60 |
|--|--|---------------------------------------|----|----|----|----|----|
|  | miesiące   | 6                                     | 12 | 18 | 24 | 30 | 36 |
| <b>HAMULCE</b>   |  |                                       |    |    |    |    |    |
| *5-1. Tarcze i klocki hamulcowe  | -  | P                                     | -  | P  | -  | P  | -  |
| *5-2. Przewody hamulcowe   | -  | -                                     | -  | P  | -  | -  | -  |
| *5-3. Płyn hamulcowy (#3)  | -  | -                                     | -  | W  | -  | -  | -  |
| *5-4. Hamulce (pedał i poziom płynu)   | -  | P                                     | -  | P  | -  | P  | -  |
| 5-5. Dźwignia i cięgiła hamulca postojowego  | Sprawdzenie, *Regulacja (tylko po pierwszych 20000 km)     | -                                     | P  | -  | -  | -  | -  |
| <b>PODWOZIE I NADWOZIE</b>   |  |                                       |    |    |    |    |    |
| *6-1. Płyn w układzie hydraulicznym sprzęgła (#3)  | -  | -                                     | -  | W  | -  | -  | -  |
| *6-2. Sprzęgło (pedał i poziom płynu)  | -  | P                                     | -  | P  | -  | P  | -  |
| 6-3. Opony, tarcze kół   | -  | P                                     | -  | P  | -  | P  | -  |
| *6-4. Łożyska kół  | -  | P                                     | -  | P  | -  | P  | -  |
| *6-5. Osłony gumowe półosi napędowych  | -  | -                                     | -  | P  | -  | -  | -  |
| *6-6. Wały napędowe (4WD)  | -  | P                                     | -  | P  | -  | P  | -  |
| *6-7. Układ zawieszenia  | -  | -                                     | -  | P  | -  | -  | -  |
| *6-8. Układ kierowniczy  | -  | -                                     | -  | P  | -  | -  | -  |
| *6-9. Olej w mechanicznej skrzyni biegów   | Oryginalny olej przekładniowy Suzuki „SUZUKI GEAR OIL 75W” | Przeгляд co 20000 km lub 12 miesięcy. |    |    |    |    |    |
|  | Olej przekładniowy inny niż „SUZUKI GEAR OIL 75W”          | Wymiana co 80000 km lub 48 miesięcy.  |    |    |    |    |    |
| *6-10. Automatyczna skrzynia biegów  | Sprawdzenie wycieków płynu                                 | -                                     | W  | -  | W  | -  | W  |
| *6-11. Olej w skrzynce rozdzielczej (4WD)  |  | -                                     | -  | -  | P  | -  | -  |
| *6-12. Olej w tylnym mechanizmie różnicowym (4WD)  |  | Przeгляд co 20000 km lub 12 miesięcy. |    |    |    |    |    |
|  |  | Wymiana co 80000 km lub 48 miesięcy.  |    |    |    |    |    |
|  |  | Przeгляд co 20000 km lub 12 miesięcy. |    |    |    |    |    |
|  |  | Wymiana co 80000 km lub 48 miesięcy.  |    |    |    |    |    |
| 6-13. Wszystkie zatrzaski, zawiasy i zamki   |  | -                                     | -  | -  | P  | -  | -  |
| *6-14. Filtr powietrza w układzie klimatyzacji*2   |  | -                                     | P  | -  | P  | -  | W  |

#3: Układ hydrauliczny sprzęgła ma wspólny zbiornik płynu z układem hamulcowym.

### ▲ OSTRZEŻENIE

**Amortyzatory w układzie zawieszenia napełnione są sprężonym gazem. Nie należy ich rozmontowywać ani wrzucać do ognia. Nie należy ich przetrzymywać w pobliżu źródeł ciepła. Przed ich złomowaniem należy w bezpieczny sposób uwolnić znajdujący się w nich gaz. Czynność tę należy powierzyć autoryzowanej stacji obsługi SUZUKI.**



| Termin: O terminie rozstrzyga stan licznika przebiegu lub liczba miesięcy, jakie upłynęły od poprzedniego przeglądu – w zależności od tego, który z tych warunków zostanie przekroczony wcześniej. | km (x1000)  | 70                                    | 80 | 90 | 100 | 110 | 120 |
|--|---|---------------------------------------|----|----|-----|-----|-----|
|  | miesiące  | 42                                    | 48 | 54 | 60  | 66  | 72  |
| <b>HAMULCE</b>   |   |                                       |    |    |     |     |     |
| *5-1. Tarcze i klocki hamulcowe  |   | –                                     | P  | –  | P   | –   | P   |
| *5-2. Przewody hamulcowe   |   | –                                     | P  | –  | –   | –   | P   |
| *5-3. Płyn hamulcowy (#3)  |   | –                                     | W  | –  | –   | –   | W   |
| *5-4. Hamulce (pedał i poziom płynu)   |   | –                                     | P  | –  | P   | –   | P   |
| 5-5. Dźwignia i cięgła hamulca postojowego   | Sprawdzenie, *Regulacja (tylko po pierwszych 20000 km)      | –                                     | –  | –  | –   | –   | –   |
| <b>PODWOZIE I NADWOZIE</b>   |   |                                       |    |    |     |     |     |
| *6-1. Płyn w układzie hydraulicznym sprzęgła (#3)  |   | –                                     | W  | –  | –   | –   | W   |
| *6-2. Sprzęgło (pedał i poziom płynu)  |   | –                                     | P  | –  | P   | –   | P   |
| 6-3. Opony, tarcze kół   |   | –                                     | P  | –  | P   | –   | P   |
| *6-4. Łożyska kół  |   | –                                     | P  | –  | P   | –   | P   |
| *6-5. Osłony gumowe półosi napędowych  |   | –                                     | P  | –  | –   | –   | P   |
| *6-6. Wały napędowe (4WD)  |   | –                                     | P  | –  | P   | –   | P   |
| *6-7. Układ zawieszenia  |   | –                                     | P  | –  | –   | –   | P   |
| *6-8. Układ kierowniczy  |   | –                                     | P  | –  | –   | –   | P   |
| *6-9. Olej w mechanicznej skrzyni biegów   | Oryginalny olej przekładniowy Suzuki „SUZUKI GEAR OIL 75W ” | Przegląd co 20000 km lub 12 miesięcy. |    |    |     |     |     |
|  | Olej przekładniowy inny niż „SUZUKI GEAR OIL 75W ”          | Wymiana co 80000 km lub 48 miesięcy.  |    |    |     |     |     |
|  |   | –                                     | W  | –  | W   | –   | W   |
| *6-10. Automatyczna skrzynia biegów  | Sprawdzenie wycieków płynu                                  | –                                     | P  | –  | –   | –   | P   |
| *6-11. Olej w skrzynce rozdzielczej (4WD)  |   | Przegląd co 20000 km lub 12 miesięcy. |    |    |     |     |     |
|  |   | Wymiana co 80000 km lub 48 miesięcy.  |    |    |     |     |     |
| *6-12. Olej w tylnym mechanizmie różnicowym (4WD)  |   | Przegląd co 20000 km lub 12 miesięcy. |    |    |     |     |     |
|  |   | Wymiana co 80000 km lub 48 miesięcy.  |    |    |     |     |     |
| 6-13. Wszystkie zatrzaski, zawiasy i zamki   |   | –                                     | P  | –  | –   | –   | P   |
| *6-14. Filtr powietrza w układzie klimatyzacji*2   |   | –                                     | P  | –  | P   | –   | W   |

#3: Układ hydrauliczny sprzęgła ma wspólny zbiornik płynu z układem hamulcowym.

**INFORMACJA:**

4WD: wersja z napędem na wszystkie koła ALL GRIP

**INFORMACJA:**

Tabela obejmuje czynności obsługi technicznej w okresie do 120000 km przebiegu.

Dla przebiegów większych należy zachować analogiczne odstępy pomiędzy przeglądami okresowymi.

\*1 Gdy samochód jest eksploatowany w warunkach znacznego zapylenia, konieczne jest częstsze sprawdzanie.

\*2 Konieczne może być częstsze czyszczenie, gdy wskazuje na to zmniejszony wydatek nawiewu powietrza.

## Pasek napędowy osprzętu silnika

### ⚠ OSTRZEŻENIE

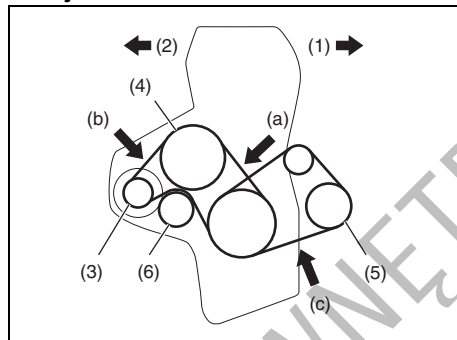
Gdy silnik pracuje, należy ręce, ubranie, narzędzia itp. trzymać z dala od wentylatora chłodnicy i pasków napędowych.

Pasek napędowy powinien mieć właściwy naciąg. Zbyt luźny pasek powoduje niedostateczne ładowanie akumulatora, przegrzewanie się silnika i pogorszenie sprawności układu klimatyzacji, a także szybciej się zużywa. Wielkość ugięcia paska naciśniętego kciukiem pośrodku odcinka pomiędzy kołami pasowymi powinna mieścić się w granicach podanych na ilustracji.

Należy również sprawdzać, czy pasek nie jest uszkodzony.

Wymianę lub regulację naciągu paska należy zlecić autoryzowanej stacji obsługi SUZUKI.

### Wersje z silnikiem M16A



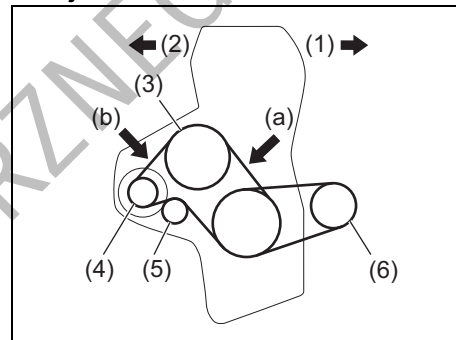
61MS2A003

- (1) Przód
- (2) Tył
- (3) Alternator
- (4) Pompa ciecży w układzie chłodzenia silnika
- (5) Sprężarka w układzie klimatyzacji
- (6) Koło pośrednie

### Ugięcie paska napędowego osprzętu silnika pod naciskiem 100 N (10 kG)

- (a) Nowy: 5,7 - 6,4 mm  
Regulacja: 6,5 - 7,9 mm
- (b) Nowy: 4,2 - 4,8 mm  
Regulacja: 4,8 - 6,2 mm
- (c) Nowy: 6,0 - 7,0 mm  
Regulacja: 7 - 8 mm

### Wersja z silnikiem K10C



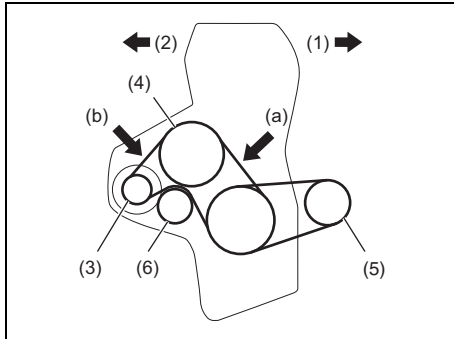
68PM00702

- (1) Przód samochodu
- (2) Tył samochodu
- (3) Pompa ciecży w układzie chłodzenia silnika
- (4) Alternator
- (5) Koło pośrednie
- (6) Sprężarka w układzie klimatyzacji

### Ugięcie paska napędowego osprzętu silnika pod naciskiem 100 N (10 kG)

- (a) Nowy: 4,8 - 5,9 mm  
Regulacja: 6,2 - 7,1 mm
- (b) Nowy: 3,2 - 4,1 mm  
Regulacja: 4,4 - 5,0 mm

Wersja z silnikiem K14C



54P020701

- (1) Przód
- (2) Tył
- (3) Alternator
- (4) Pompa ciecży w układzie chłodzenia silnika
- (5) Sprężarka w układzie klimatyzacji
- (6) Koło pośrednie

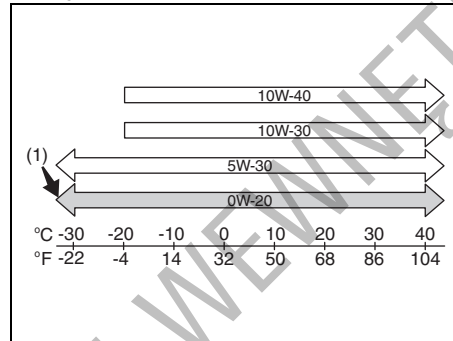
**Ugięcie paska napędowego osprzętu silnika pod naciskiem 100 N (10 kg)**

- (a) Nowy: 5,4 - 6,8mm  
Regulacja: 7,1 - 8,0 mm
- (b) Nowy: 3,7 - 4,7 mm  
Regulacja: 4,9 - 5,6 mm

**Oil silnikowy i filtr oleju**

**Właściwy olej**

Wersje z silnikiem M16A



68LM20702

- (1) Zalecany

Stosowany olej silnikowy powinien spełniać wymogi jakościowe następujących klasyfikacji:

- ACEA A1/B1, A3/B3, A3/B4, A5/B5
- API SL, SM, SN
- ILSAC GF-3, GF-4, GF-5

Właściwą lepkość oleju dobiera się według powyższego schematu.

INFORMACJA:

- (Kraje UE)  
Długość okresu między wymianami zależy od rodzaju użytego oleju silnikowego.  
Szczegółowe informacje podane są w odpowiednim „Planie obsługi okresowej” zamieszczonym w tym rozdziale.

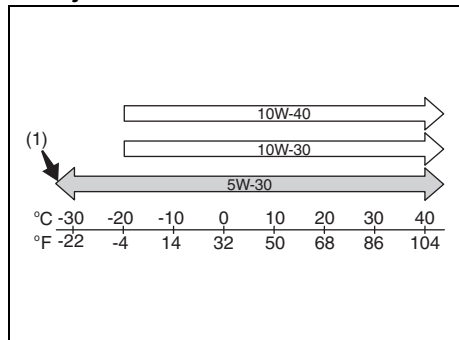
Zalecane jest stosowanie oleju o lepkości SAE 0W-20 (1), który zapewni odpowiednio niskie zużycie paliwa i dobre własności rozruchowe w niskich temperaturach.

INFORMACJA:

Zalecane jest stosowanie oryginalnego oleju SUZUKI. Produkt ten można nabyć w autoryzowanej stacji obsługi SUZUKI.

DO UŻYTKU

## Wersje z silnikiem K10C oraz K14C



54P120705

(1) Zalecany

Stosowany olej silnikowy powinien spełniać wymogi jakościowe następujących klasyfikacji:

- ACEA A1/B1, A3/B3, A3/B4, A5/B5
- API SL, SM, SN
- ILSAC GF-3, GF-4, GF-5

Właściwą lepkość oleju dobiera się według powyższego schematu.

## INFORMACJA:

(Kraje UE)

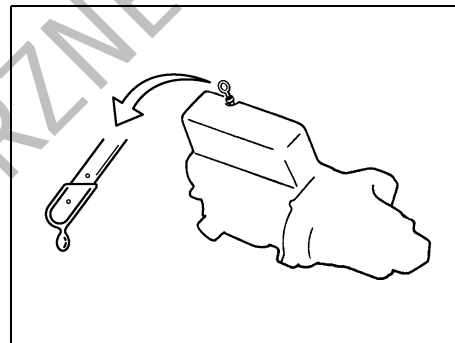
- Długość okresu między wymianami zależy od rodzaju użytego oleju silnikowego. Szczegółowe informacje podane są w odpowiednim „Planie obsługi okresowej” zamieszczonym w tym rozdziale.

Zalecane jest stosowanie oleju o lepkości SAE 5W-30 (1), który zapewnia odpowiednio niskie zużycie paliwa i dobre własności rozruchowe w niskich temperaturach.

## INFORMACJA:

Zalecane jest stosowanie oryginalnego oleju SUZUKI. Produkt ten można nabyć w autoryzowanej stacji obsługi SUZUKI.

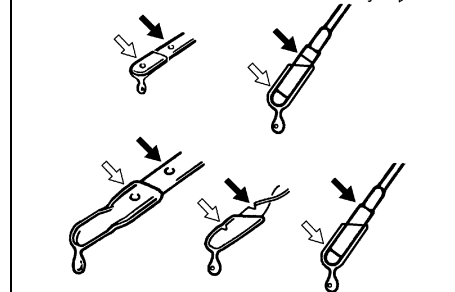
## Sprawdzanie poziomu oleju



80G064

## PRZYKŁAD

Poziom maksymalny →  
Poziom minimalny ⇨



52D084

Dla zachowania właściwego smarowania silnika istotne jest utrzymanie prawidłowego poziomu oleju silnikowego. Poziom

oleju sprawdza się w samochodzie stojącym w poziomym miejscu. Pomiar w samochodzie stojącym na pochyłości może być niedokładny. Poziom oleju należy sprawdzać albo przed uruchomieniem silnika, albo co najmniej 5 minut po jego zatrzymaniu.

Dla ułatwienia identyfikacji uchwyt miarki poziomu oleju jest koloru żółtego.

Wyciągnąć miarkę poziomu oleju, zetrzeć olej czystą szmatką, wsunąć miarkę do oporu do silnika i ponownie wyciągnąć. Ślad oleju na miarce powinien sięgać do miejsca pomiędzy zaznaczoną górną i dolną granicą. Jeśli poziom oleju jest bliski dolnej granicy, należy dodać oleju w takiej ilości, aby sięgał górnej granicy.

**UWAGA**

**Nieprzestrzeganie obowiązku regularnego sprawdzania poziomu oleju w silniku może doprowadzić do poważnego uszkodzenia silnika na skutek niedostatecznego smarowania.**

**(Wersja z silnikiem K10C oraz K14C) (dotyczy krajów UE, Izraela i Tajwanu)**

**INFORMACJA:**

*Wypalanie sadzy zgromadzonej w zamontowanym w układzie wydechowym filtrze cząstek stałych może powodować wzrost objętości oleju silnikowego na skutek jego rozcieńczenia przez domieszkę paliwa. Nie jest to objaw usterki. Zawartość filtra cząstek stałych wypalana jest w sposób automatyczny podczas jazdy. Jednak w wyszczególnionych poniżej sytuacjach proces ten może nie nastąpić.*

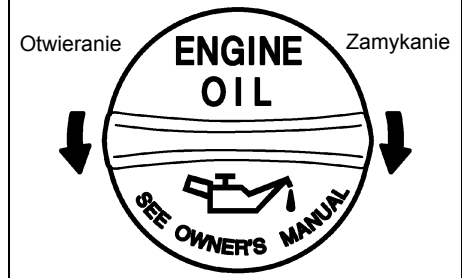
- Podczas długotrwałej powolnej jazdy.
- W przypadku krótkich przejazdów.

- 1) Gdy zaświeci się lampka ostrzegawcza filtra cząstek stałych, należy jechać z prędkością co najmniej 50 km/h przez co najmniej 25 minut, aby nastąpiła prawidłowa regeneracja filtra. Szczegółowe informacje podane są pod hasłem „Filtr cząstek stałych w układzie wydechowym” w rozdziale „UŻYTKOWANIE POJAZDU”.
- 2) Gdy błyska lampka sygnalizacyjna konieczności wymiany oleju silnikowego, należy wymienić olej w silniku wraz z jego filtrem, a następnie przywrócić stan początkowy układu monitorującego. W celu przywrócenia stanu początkowego układu monitorującego należy zwrócić się do autoryzowanej stacji obsługi SUZUKI.

- 3) Gdy poziom oleju sięga powyżej znaku poziomu maksymalnego na miarce, należy zwrócić się do autoryzowanej stacji obsługi SUZUKI.

## Uzupełnianie oleju

### PRZYKŁAD



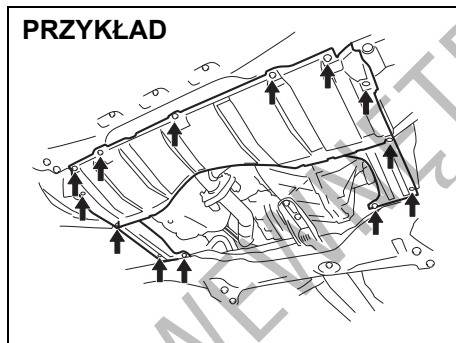
81A147

Zdjąć zakrętkę wlewu oleju i powoli wlewać olej przez otwór wlewowy, aż do osiągnięcia górnej kreski na miarce. Należy uważać, aby nie wlać zbyt dużo oleju, ponieważ jest to niemal równie szkodliwe jak jego niedobór. Następnie należy uruchomić silnik i pozostawić przez minutę na biegu jałowym. Wyłączyć silnik, odczekać około 5 minut i ponownie sprawdzić poziom oleju.

## Wymiana oleju silnikowego i filtra oleju

Olej silnikowy należy spuścić, gdy silnik jest gorący.

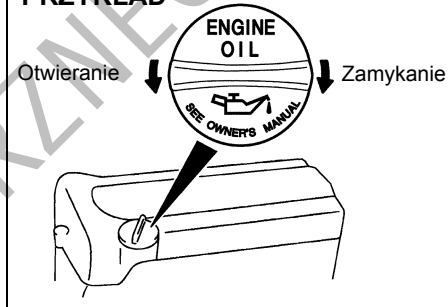
### PRZYKŁAD



61MM0B061

- 1) Wykręcić odpowiednie wkręty i śruby, a następnie zdjąć dolną osłonę silnika.

### PRZYKŁAD



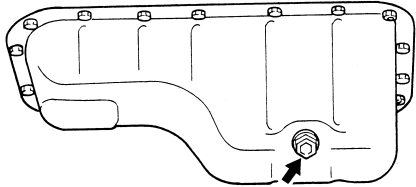
56KN054

- 2) Zdjąć zakrętkę wlewu oleju.
- 3) Umieścić pod korkiem otworu spustowego oleju naczynie na zużyty olej.
- 4) Odkręcić korek za pomocą klucza i spuścić olej.

### **▲ PRZESTROGA**

Temperatura oleju w silniku może być na tyle wysoka, że przy luzowaniu korka spustowego można poparzyć sobie palce. Należy odczekać, aż korek ostygnie w stopniu wystarczającym, by można go chwycić nieosłoniętą dłonią.

**PRZYKŁAD**



60G306

Moment dokręcenia korka otworu spustowego  
35 Nm (3,6 kGm)

**⚠ OSTRZEŻENIE**

Olej silnikowy może być niebezpieczny. Połknięcie oleju przez dzieci lub zwierzęta domowe jest dla nich szkodliwe. Nowe i używane filtry oleju należy trzymać z dala od dzieci i zwierząt. Stwierdzono, że długi kontakt z używanym olejem silnikowym wywołuje u zwierząt laboratoryjnych nowotwory skóry. Krótki kontakt z używanym olejem może powodować podrażnienia skóry.

>>

**⚠ OSTRZEŻENIE**

cd.

W celu ograniczenia do minimum kontaktu z olejem, należy do wymiany oleju założyć koszulę z długimi rękawami oraz nieprzemakalne rękawice (np. takie jak do zmywania). W przypadku zetknięcia się skóry z olejem, należy miejsce to obficie zmyć wodą z mydłem. Ubrania i tkaniny poplamione olejem wyprać.

Przepracowany olej i filtry oleju należy oddać do ponownego przetworzenia lub składować w odpowiednim do tego celu miejscu.

- 5) Wkręcić z powrotem korek otworu spustowego wraz z nową podkładką. Przy użyciu klucza dynamometrycznego dociągnąć odpowiednim momentem obrotowym.

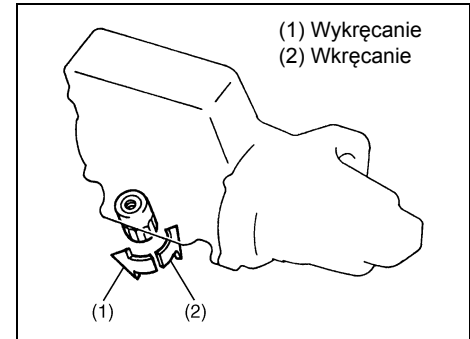
**INFORMACJA:**

Po każdej wymianie oleju silnikowego konieczne jest wyłączenie lampki, aby związany z nią układ monitorujący mógł w prawidłowy sposób zasygnalizować kolejny termin wymiany oleju. W tym celu należy zwrócić się do autoryzowanej stacji obsługi SUZUKI. Wskazówki umożliwiające samodzielne wykonanie inicjowania układu podane są pod hasłem „Ustawienia funkcyjne” w rozdziale „PRZED ROZPOCZĘCIEM JAZDY”.

- Szczegółowe informacje o lampce sygnalizacyjnej konieczności wymiany oleju silnikowego oraz układzie monitorującym podane są pod hasłem „Lampka sygnalizacyjna konieczności wymiany oleju (w niektórych wersjach)” w rozdziale „PRZED ROZPOCZĘCIEM JAZDY”.

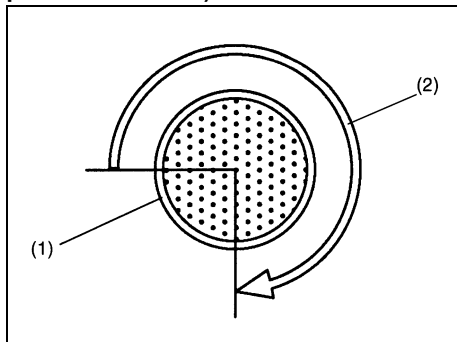
**Wymiana filtra oleju**

- 1) Za pomocą klucza do filtrów wykręcić filtr, obracając go w kierunku przeciwnym do ruchu wskazówek zegara, a następnie wyjąć go.
- 2) Czystą szmatką wytrzeć powierzchnię silnika w okolicy gniazda filtra oleju.
- 3) Nanieść niewielką ilość oleju silnikowego na uszczelkę nowego filtra oleju.
- 4) Wkręcić nowy filtr ręką, aż do zetknięcia się uszczelki z powierzchnią silnika.



54G092

### Wkręcanie filtra (widok od strony górnej powierzchni filtra)



54G093

- (1) Filtr oleju  
(2) 3/4 obrotu

#### UWAGA

Dla właściwego dokręcenia filtra oleju istotne jest dokładne ustalenie położenia, w którym uszczelka zetknie się z płaszczyzną przylegania.

- 5) Dokręcić filtr za pomocą klucza do filtrów o podany kąt obrotu od położenia zetknięcia z powierzchnią przylegania (lub dociągnąć odpowiednim momentem).

**Moment dokręcenia filtra oleju  
3/4 obrotu lub  
14 Nm (1,4 kGm)**

#### UWAGA

**Filtr należy dokręcić na tyle mocno, aby nie było wycieków oleju, lecz nie przekraczać zalecanej siły.**

### Wlewanie oleju i sprawdzenie wycieków

- 1) Przez otwór wlewowy wlać olej i założyć korek wlewu. Objętość oleju potrzebna do wymiany podana jest pod hasłem „Pojemności” w rozdziale „DANE TECHNICZNE”.
- 2) Uruchomić silnik i uważnie sprawdzić, czy nie ma wycieków spod filtra i korka otworu spustowego. Przez co najmniej 5 minut utrzymywać silnik pracujący ze zmienną prędkością obrotową.
- 3) Wyłączyć silnik i odczekać około 5 minut. Skontrolować poziom oleju i w razie potrzeby uzupełnić. Sprawdzić ponownie, czy nie ma wycieków.

#### UWAGA

- Przy wymianie filtra oleju zaleca się stosowanie oryginalnych filtrów SUZUKI. Decydując się na użycie filtrów innych producentów należy upewnić się, czy są odpowiedniej jakości i przestrzegać zaleceń producenta.
- Wycieki oleju spod filtra oleju lub korka spustowego wskazują na nieprawidłowe zamontowanie filtra lub uszkodzenie uszczelki. Jeśli stwierdzony zostanie wyciek lub powstaną wątpliwości co do prawidłowości dociągnięcia filtra, należy zlecić autoryzowanej stacji obsługi SUZUKI sprawdzenie samochodu.



## Płyn w układzie chłodzenia silnika

### Dobór płynu chłodzącego

#### UWAGA

**Płyn chłodzący: SUZUKI LLC Super (niebieski);**  
**Płyn ten jest gotowym do użycia rozwiązaniem o odpowiednim stężeniu. Nie należy dodatkowo rozcieńczać go wodą, ponieważ grozi to jego zamrożeniem i/lub przegrzaniem silnika.**

W celu zachowania odpowiednich osiągnięć i trwałości silnika należy stosować oryginalny płyn SUZUKI do układów chłodzenia silnika lub jego zamiennik.

#### INFORMACJA:

W przypadku wymiany płynu na inny niż SUZUKI LLC Super (niebieski), obowiązuje terminarz podany dla płynu SUZUKI LLC Standard (zielony), przedstawiony w „Planie obsługi okresowej” zamieszczonym w tym rozdziale.

Tego typu płyn jest najbardziej odpowiedni, ponieważ:

- Pomaga utrzymać odpowiednią temperaturę silnika.
- Ma odpowiednio niską temperaturę krzepnięcia i wysoką temperaturę wrzenia.
- Zapewnia odpowiednią ochronę przed korozją.

Zastosowanie niewłaściwego płynu może spowodować uszkodzenie układu chłodzenia silnika. Autoryzowana stacja obsługi SUZUKI służy pomocą przy doborze właściwego płynu chłodzącego.

#### UWAGA

W celu uniknięcia uszkodzenia układu chłodzenia silnika należy:

- Stosować wyłącznie wysokiej jakości bezkrzemianowy płyn niskokrzepnący na bazie glikolu etylenowego, rozcieńczony w odpowiedniej proporcji wodą.
- Koncentrat płynu niskokrzepnącego powinien być rozcieńczony wodą destylowaną w proporcji 50 na 50. W żadnym wypadku nie należy przekraczać proporcji 70 części koncentratu na 30 części wody destylowanej, ponieważ przy wyższych stężeniach może dochodzić do przegrzewania się silnika.

>>

#### UWAGA

cd.

- Za wyjątkiem płynu SUZUKI LLC Super (niebieski), do układu chłodzenia silnika nie należy wlewać zarówno koncentratu nierozcieńczonego, jak i samej wody.
- Nie stosować żadnych dodatków ani inhibitorów. Mogą one nie być przystosowane do układu chłodzenia silnika w tym samochodzie.
- Nie mieszać ze sobą różnych rodzajów bazowych cieczy niskokrzepnących, ponieważ może to doprowadzić do przedwczesnego zużycia uszczelnień, przegrzewania się silnika oraz poważnego uszkodzenia zespołu napędowego.

### Sprawdzanie poziomu płynu

Poziom płynu sprawdza się w zbiorniku wyrównawczym, a nie w chłodnicy. Gdy silnik jest zimny, poziom płynu powinien znajdować się pomiędzy znakami „FULL” i „LOW”.

## Uzupełnianie płynu

### **⚠ OSTRZEŻENIE**

Połknięcie płynu przeznaczonego do układu chłodzenia silnika stwarza poważne zagrożenie dla zdrowia lub życia. Wdychanie oparów cieczy chłodzącej lub dostanie się jej oczu grozi poważnymi obrażeniami.

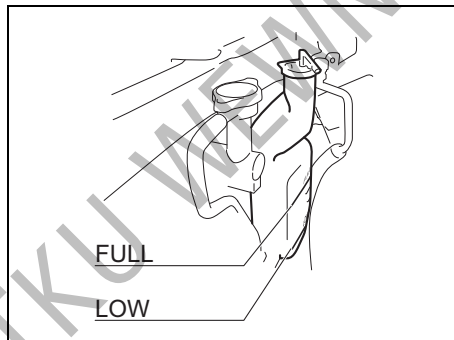
- W razie połknięcia nie należy wywoływać wymiotów, lecz natychmiast skontaktować się z lekarzem.
- Unikać wdychania oparów płynu. W razie zaistnienia takiego przypadku należy natychmiast wyjść na świeże powietrze.
- W razie dostania się płynu do oczu należy je przemyć wodą i zwrócić się o pomoc medyczną.
- Po kontakcie z płynem należy dokładnie umyć dłonie.
- Należy go zabezpieczyć przed dostępem dzieci i zwierząt domowych.

### **UWAGA**

Płyn chłodzący: SUZUKI LLC Super (niebieski);  
Płyn ten jest gotowym do użycia roztworem o odpowiednim stężeniu. Nie należy dodatkowo rozcieńczać go wodą, ponieważ grozi to jego zamrożeniem i/lub przegrzaniem silnika.

### **UWAGA**

- SUZUKI LLC Standard (zielony);
- Należy stosować 50% roztwór wodny płynu niskokrzepnącego.
  - Dla temperatur poniżej  $-35^{\circ}\text{C}$  można użyć większych stężeń płynu, nie przekraczając jednak 60% i stosując się do instrukcji na opakowaniu płynu niskokrzepnącego.



61MM2A001

Jeśli poziom płynu jest poniżej znaku „LOW”, należy dolać płynu. W tym celu należy zdjąć zakrętkę zbiornika wyrównawczego i dolać płynu, aż do osiągnięcia poziomu „FULL”. Nigdy nie napełniać zbiornika wyrównawczego powyżej tego znaku.

### **UWAGA**

Korek zbiornika płynu chłodzącego należy nakładać w ten sposób, aby oznaczenie na nim odpowiadało oznaczeniu na zbiorniku. W przeciwnym razie może dojść do wycieku płynu.

## Wymiana płynu chłodzącego

Ponieważ wymagane są specjalne procedury postępowania, zaleca się powierzenie tej czynności autoryzowanej stacji obsługi SUZUKI.

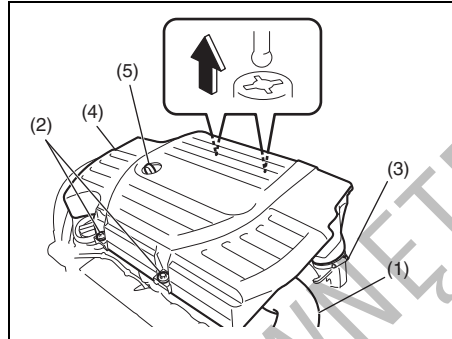
## Filtr powietrza

Zanieczyszczony filtr powietrza powoduje wzrost oporów w układzie dolotowym i w efekcie spadek mocy silnika oraz zwiększone zużycie paliwa.

### (Wersja z silnikiem K10C)

Ponieważ wymagane są specjalne procedury postępowania oraz specjalne materiały i narzędzia, zaleca się powierzenie tej czynności autoryzowanej stacji obsługi SUZUKI.

### (Wersja z silnikiem M16A)

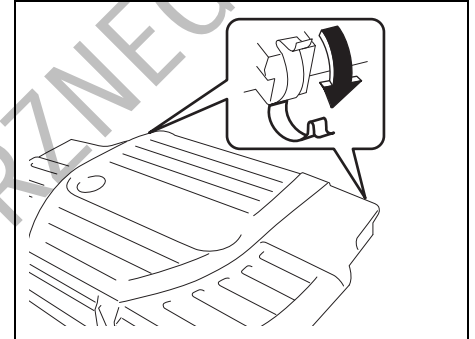


61MM0B063

- 1) Odlączyć przewód wlotowy filtra powietrza (1).
- 2) Wykręcić śruby (2), poluzować śrubę (3) i wyciągnąć filtr powietrza (4) pionowo do góry.

### UWAGA

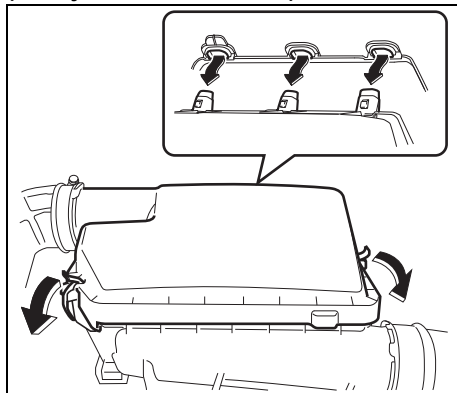
Przy podnoszeniu filtra powietrza należy uważać, aby nie zaczepić i nie uszkodzić miarki poziomu oleju silnikowego (5).



61MM0B064

- 3) W celu wyjęcia wkładu filtrującego należy zluźnić boczne zaciski obudowy filtra i zdjąć pokrywę filtra. Jeśli wygląda na zabrudzoną, wymienić na nową.
- 4) Zaciśnięć boczne zaciski lub mocno wkręcić śruby mocujące.

(Wersja z silnikiem K14C)



54P020702

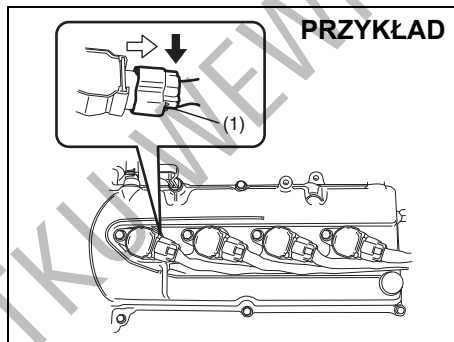
- 1) Zwolnić boczne zaciski i wyjąć z obudowy wkład filtrujący. Jeśli wygląda na zabrudzony, wymienić na nowy.
- 2) Dokładnie zacisnąć boczne zaciski.

## Świece zapłonowe

### Wymiana i sprawdzenie świec zapłonowych

(Wersje z silnikiem K10C)

Ponieważ wymagane są specjalne procedury postępowania oraz specjalne materiały i narzędzia, zaleca się powierzenie tej czynności autoryzowanej stacji obsługi SUZUKI.



80JM125

W celu uzyskania dostępu do świec zapłonowych, należy:

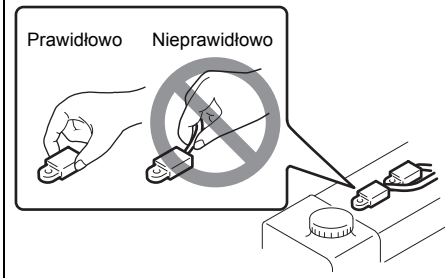
- 1) Wyjąć filtr powietrza. Wskazówki podane są pod hasłem „Filtr powietrza” w tym rozdziale.
- 2) W razie potrzeby rozłączyć złącze (1), naciskając dźwignię zatrzasku.

- 3) Wykręcić wkręty.
- 4) Wyciągnąć cewki zapłonowe.

**INFORMACJA:**

Należy pamiętać o prawidłowym umieszczeniu przewodów, połączeniu złączy elektrycznych, nałożeniu uszczelki filtra powietrza oraz podkładek.

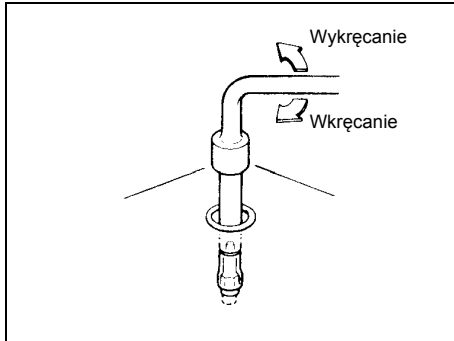
### PRZYKŁAD



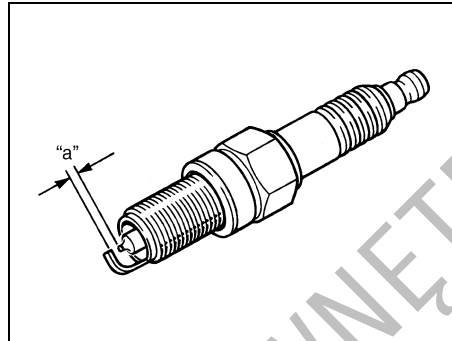
78K179

### UWAGA

- Odłączając cewki zapłonowe nie ciągnąć za przewody. Ciągnięcie za przewód może spowodować jego uszkodzenie.
- Nie należy dotykać elektrody środkowej irydowych lub platynowych świec zapłonowych, ponieważ można ją łatwo uszkodzić.



60G160



54G106

Odstęp elektrod świecy zapłonowej „a”:

Wersje z silnikiem M16A:  
K16HPR-U11/SILFR6A11  
1,0 – 1,1 mm

Wersje z silnikiem K10C oraz K14C:  
ILZKR7D8  
0,7 – 0,8 mm

### UWAGA

- Świece zapłonowe należy dla ochrony gwintu wkręcić palcami, po czym dociągnąć kluczem dynamometrycznym momentem 25 Nm (2,5 kGm) w przypadku wersji z silnikiem M16A lub 18 Nm (1,8 kGm) w przypadku wersji z silnikiem K14C). Gdy świece są wyjęte, należy uważać, aby przez otwory świec do wnętrza silnika nie dostały się zanieczyszczenia.
- Nie stosować świec o niewłaściwym gwincie.

### UWAGA

Wymieniając świece zapłonowe należy używać marki i typu właściwych dla danego pojazdu. Właściwe świece podane są w rozdziale „DANE TECHNICZNE” na końcu książki. Użycie świec zapłonowych innych producentów należy skonsultować z autoryzowaną stacją obsługi SUZUKI.

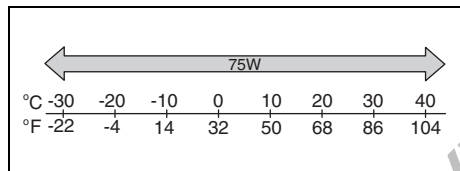
## Olej przekładniowy

### Olej w mechanicznej skrzyni biegów / Olej w skrzynce rozdzielczej (4WD) / Olej w tylnym mechanizmie różnicowym (4WD)

Do uzupełniania należy zawsze stosować olej przekładniowy odpowiedniego gatunku i lepkości, dobrany zgodnie z przedstawionym schematem.

Do mechanicznej skrzyni biegów szczególnie zalecane jest stosowanie oleju przekładniowego „SUZUKI GEAR OIL 75W”.

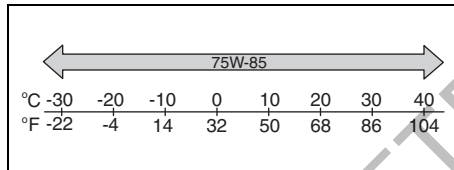
### Olej w mechanicznej skrzyni biegów



54P120706

Do skrzynki rozdzielczej i tylnego mechanizmu różnicowego (w wersjach 4WD) szczególnie zalecane jest stosowanie oleju przekładniowego „SUZUKI GEAR OIL 75W-85”.

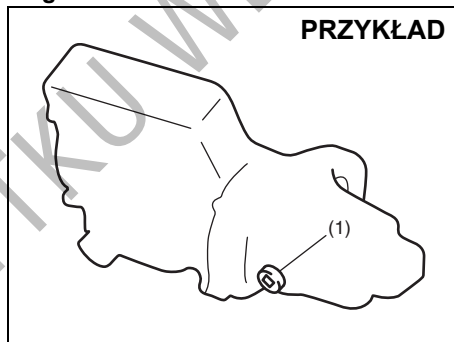
### Olej w skrzynce rozdzielczej (4WD) Olej w tylnym mechanizmie różnicowym (4WD)



71LMT0701

### Sprawdzanie poziomu oleju przekładniowego

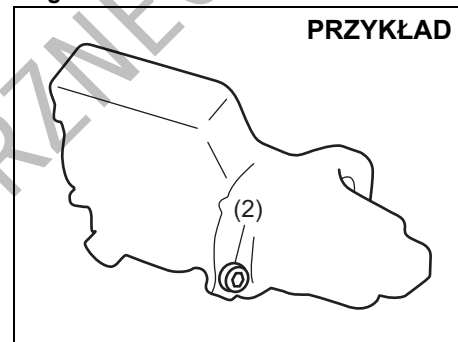
### Pięciostopniowa mechaniczna skrzynia biegów



52LM021

(1) Korek otworu wlewowego i kontrolnego

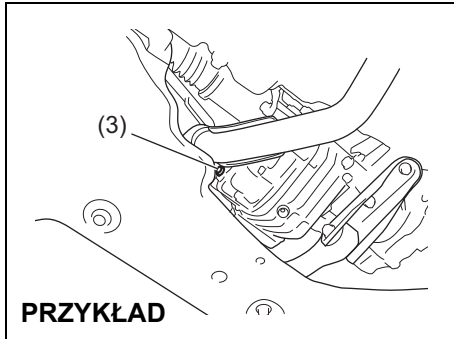
### Sześciostopniowa mechaniczna skrzynia biegów



53SB10712

(2) Korek otworu wlewowego i kontrolnego

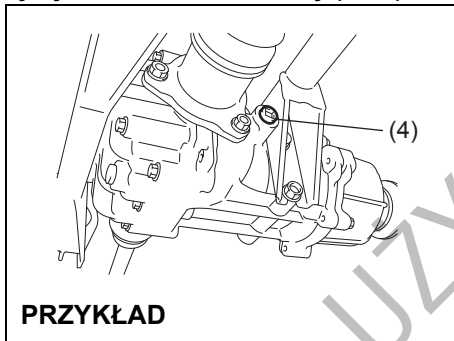
**Skrzynka rozdzielcza (wersje 4WD)**



53SB10713

(3) Korek otworu wlewowego i kontrolnego

**Tylny mechanizm różnicowy (4WD)**



53SB10714

(4) Korek otworu wlewowego i kontrolnego

**W celu sprawdzenia poziomu oleju przekładniowego należy wykonać następujące czynności:**

- 1) Zaparkować samochód w płaskim, poziomym miejscu i uruchomić hamulec postojowy. Następnie wyłączyć silnik.
- 2) Wykręcić korek otworu wlewowego i kontrolnego oleju.

Mechaniczna skrzynia biegów:

- 3) Jeżeli olej wydostaje się przez otwór wlewowy, jego poziom jest prawidłowy. Wkręcić korek otworu wlewowego. Jeżeli poziom oleju jest niższy, dolać oleju przez otwór wlewowy, aż się przeleje.

Skrzynka rozdzielcza i tylny mechanizm różnicowy:

- 3) Sięgnąć palcem w głąb otworu. Jeśli poziom oleju dochodzi do dolnego brzegu otworu, ilość oleju jest właściwa i można wkręcić korek z powrotem.
- 4) Gdy poziom oleju jest zbyt niski, należy przez otwór (3) lub (4) dolać oleju przekładniowego, aż jego poziom osiągnie dolny brzeg otworu. Następnie wkręcić korek.

**Moment dokręcenia korka otworu wlewowego i kontrolnego**

**Pięciostopniowa mechaniczna skrzynia biegów (1):**  
21 Nm (2,1 kGm)

**Sześciostopniowa mechaniczna skrzynia biegów (2):**  
27 Nm (2,7 kGm)

**Skrzynka rozdzielcza (3) / Tylny mechanizm różnicowy (4):**  
23 Nm (2,3 kGm)

**⚠ PRZESTROGA**

Po jeździe temperatura oleju może być na tyle wysoka, aby spowodować oparzenie. Przed przystąpieniem do kontroli poziomu oleju należy odczekać, aż korek ostygnie w stopniu wystarczającym, by można go chwycić nieosłoniętą dłońią.

**UWAGA**

Wkręcając korek należy, w celu zabezpieczenia przed wyciekami, zastosować następującą masę uszczelniającą lub jej odpowiednik.

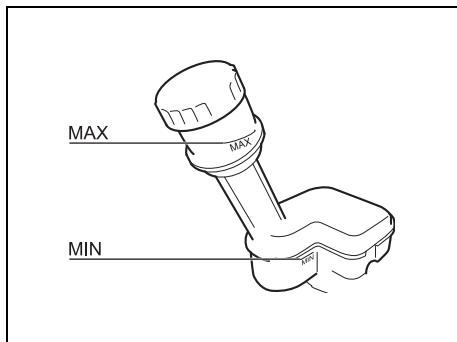
**SUZUKI Bond No. „1217G”**

**Wymiana oleju przekładniowego**

Ponieważ wymagane są specjalne procedury postępowania oraz specjalne materiały i narzędzia, zaleca się powierzenie tej czynności autoryzowanej stacji obsługi SUZUKI.

## Pedał sprzęgła

### Sprzęgło sterowane hydraulicznie



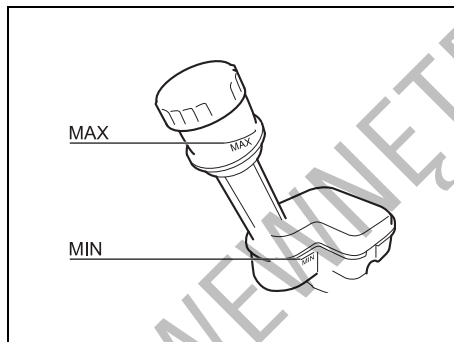
61MM0B067

Poziom płynu w układzie hydraulicznym sprzęgła sprawdza się w zbiorniczku w komorze silnika. Poziom płynu powinien znajdować się pomiędzy liniami „MAX” i „MIN”. Od czasu do czasu należy sprawdzić czy pedał działa bez zacięć.

Układ hydrauliczny sprzęgła ma wspólny zbiornik płynu z układem hamulcowym. Szczegółowe informacje o płynie w układzie hydraulicznym sprzęgła podane są pod hasłem „Hamulce” w tym rozdziale.

## Hamulce

### Płyn hamulcowy



61MM0B067

Poziom płynu hamulcowego sprawdza się przez obserwację zbiorniczka w komorze silnika. Poziom płynu powinien znajdować się pomiędzy liniami „MAX” i „MIN”.

### UWAGA

Poziom płynu hamulcowego bliski kreski „MIN” może oznaczać zużycie okładzin ciernych lub nieszczelność układu. Przed dolaniem płynu należy skonsultować się z autoryzowaną stacją obsługi SUZUKI.

### ▲ OSTRZEŻENIE

Nieprzestrzeganie poniższych wskazań może doprowadzić do odniesienia obrażeń ciała lub poważnego uszkodzenia układu hamulcowego.

- Jeśli płyn hamulcowy w zbiorniczku spadnie poniżej określonego poziomu, zapala się lampka ostrzegawcza w zespole wskaźników (przy pracującym silniku i całkowicie zluźowanym hamulcu postojowym). Gdy lampka zaświeci się, należy natychmiast zlecić autoryzowanej stacji obsługi SUZUKI sprawdzenie układu hamulcowego.
- Szybka utrata płynu wskazuje na nieszczelność w układzie hamulcowym, którą powinna natychmiast sprawdzić autoryzowana stacja obsługi SUZUKI.
- Nie należy używać innego płynu niż płyn hamulcowy typu SAE J1704 lub DOT4. Nie używać płynu regenerowanego lub przechowywanego w starych bądź otwartych pojemnikach. Szczególnie ważne jest, aby obce ciała ani inne ciecz nie dostały się do zbiorniczka płynu hamulcowego.

### ▲ PRZESTROGA

Płyn hamulcowy jest szkodliwy dla oczu oraz uszkadza pokrycia lakiery. Przy dopełnianiu zbiorniczka należy zachować ostrożność.



**▲ OSTRZEŻENIE**

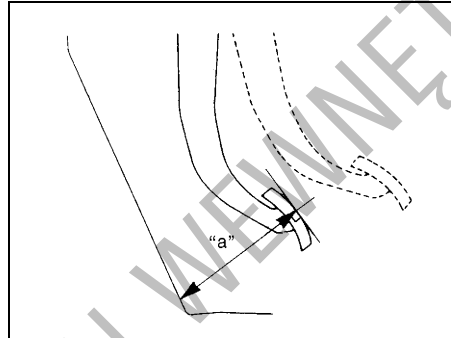
W przypadku poślknięcia płyn hamulcowy jest szkodliwy dla zdrowia, a nawet śmiertelnie trujący. Jest on również niebezpieczny w kontakcie ze skórą lub gdy dostanie się do oczu. W razie poślknięcia nie należy wywoływać wymiotów i natychmiast skontaktować się z lekarzem. W razie dostania się płynu do oczu należy je przemyć wodą i zwrócić się o pomoc medyczną. Po kontakcie z płynem należy dokładnie umyć dłonie. Płyn może być trujący dla zwierząt. Należy go zabezpieczyć przed dostępem dzieci i zwierząt domowych.

**INFORMACJA:**

- Poziom płyn hamulcowy stopniowo obniża się w miarę zużycia okładzin ciernych hamulców.
- Z biegiem czasu płyn hamulcowy absorbuje wilgoć, a wysoka zawartość w nim wody może powodować korki parowe lub doprowadzić do awarii układu hamulcowego. Płyn hamulcowy wymaga regularnej wymiany, zgodnie z zamieszczonym w niniejszej instrukcji planem obsługi okresowej.

**Pedał hamulca**

Sprawdzić skok pedału hamulca. Jeżeli jest zbyt duży, zlecić autoryzowanej stacji obsługi SUZUKI sprawdzenie układu hamulcowego. W razie wątpliwości, czy pedał ma właściwą wysokość, można to sprawdzić w opisany niżej sposób.



54G108

**Minimalna odległość pedału od wykładziny podłogowej „a”:**

**Wersja z kierownicą po lewej stronie:**

**49 mm**

**Wersja z kierownicą po prawej stronie:**

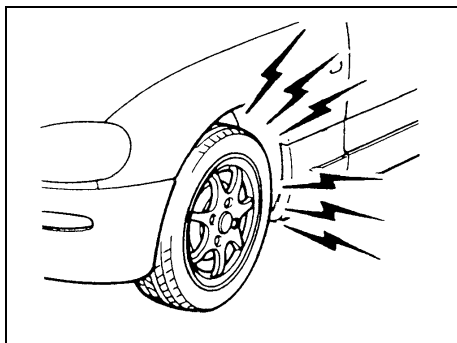
**59 mm**

Gdy silnik pracuje, zmierzyć odległość od wykładziny podłogowej pedału hamulca, naciśniętego siłą ok. 30 kG. Minimalna wymagana odległość podana jest powyżej. Ponieważ układ hamulcowy jest samonaładowy, nie zachodzi potrzeba regulacji.

Jeśli zmierzona odległość pomiędzy pedalem a wykładziną podłogową jest mniejsza niż wymagana, należy dokonać sprawdzenia pojazdu w autoryzowanej stacji obsługi SUZUKI.

**INFORMACJA:**

Przy pomiarze odległości pomiędzy pedalem a podłogą należy uwzględnić grubość dywaników.



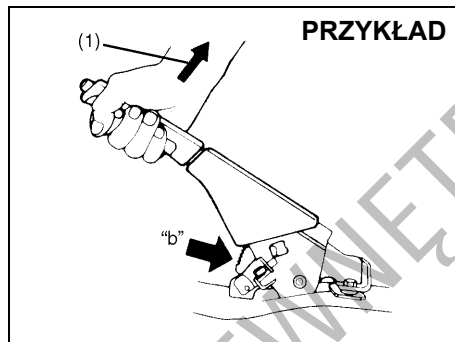
60G104S

## ⚠ OSTRZEŻENIE

W przypadku wystąpienia jednego z poniższych problemów w układzie hamulcowym, należy natychmiast zlecić jego sprawdzenie autoryzowanej stacji obsługi SUZUKI.

- Słaba skuteczność hamulców
- Nierówne hamowanie (hamulce nie działają jednakowo na wszystkie koła)
- Nadmierny skok pedału
- Blokowanie się hamulców
- Nadmierna hałaśliwość

## Hamulec postojowy



54G109

Liczba zębów zapadki „b”:

4 – 9

Siła zaciągnięcia dźwigni (1):

200 N (20 kG)

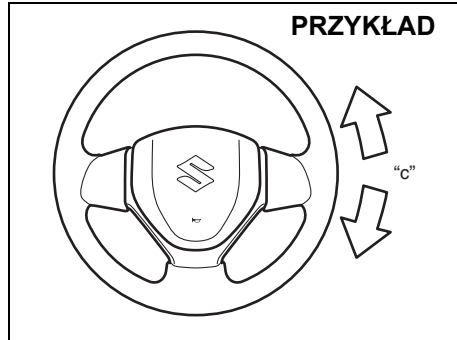
Prawidłową regulację hamulca postojowego sprawdza się licząc odgłosy zapadki w czasie powolnego zaciągania hamulca, aż do pełnego jego zadziałania. Dźwignia hamulca powinna zatrzymać się w określonym powyżej przedziale zębów zapadki, przy czym tylne koła powinny zostać całkowicie unieruchomione. Jeśli hamulec nie jest prawidłowo wyregulowany lub nie zostaje całkowicie zwolniony mimo pełnego cofnięcia dźwigni, należy dokonać jego kontroli i/lub regulacji w autoryzowanej stacji obsługi SUZUKI.

## Tarcze hamulcowe

| Hamulce  | Minimalna grubość |
|----------|-------------------|
| Przednie | 20,0 mm           |
| Tylne    | 8,0 mm            |

Jeżeli zmierzona grubość w miejscu największego zużycia przekracza podane wyżej wartości graniczne, dany element należy wymienić na nowy. Pomiar ten wymaga demontażu hamulców oraz użycia mikrometru, co powinno być wykonane zgodnie ze wskazówkami podanymi w instrukcji serwisowej lub w publikowanych na stronie internetowej informacjach technicznych.

## Kierownica



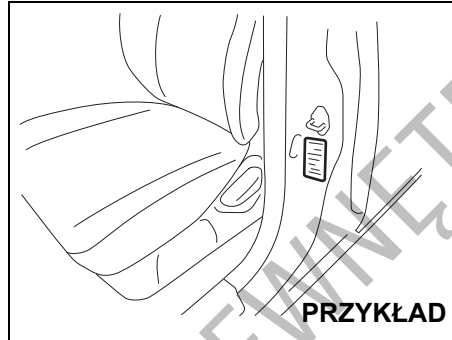
68LM708

**Luz na kole kierownicy „c”:**  
**0 – 30 mm**

Luz kierownicy sprawdza się mierząc na jej obwodzie odległość pomiędzy punktami lekkiego oporu przy jej delikatnym obracaniu w lewo i w prawo. Luz powinien mieścić się w podanych granicach.

Sprawdzenia, czy kierownica obraca się łatwo i równomiernie bez szarpania, dokonuje się przez jej obracanie w prawo i w lewo do skrajnych położeń podczas powolnej jazdy na otwartej przestrzeni. Jeśli luz nie mieści się w powyższym zakresie lub stwierdzona zostanie inna usterka, układ musi zostać sprawdzony przez autoryzowaną stację obsługi SUZUKI.

## Opony



80JS025

Właściwe wartości ciśnienia w oponach kół przednich i tylnych podane są na naklejce informacyjnej. Zarówno w przednich, jak i tylnych kołach ciśnienie powinno być zgodne z zalecanym.

Należy zauważyć, że podane wartości ciśnienia nie dotyczą dojazdowego koła zapasowego.

### INFORMACJA:

*Ciśnienie w ogumieniu może zmieniać się na skutek zmian temperatury otoczenia, ciśnienia atmosferycznego lub temperatury opony w trakcie jazdy. W celu ograniczenia możliwości zaświecenia się lampki ostrzegawczej niskiego ciśnienia w ogumieniu (w niektórych wersjach) na skutek normalnych zmian temperatury otoczenia i ciśnie-*

*nia atmosferycznego, sprawdzanie i korygowanie ciśnienia w oponach powinno być wykonywane, gdy są one zimne. Bezpośrednio po zakończeniu jazdy opony są rozgrzane. Przy sprawdzaniu bezpośrednio po przerwaniu jazdy ogumienie może wykazywać prawidłowe ciśnienie, lecz gdy ostygnie, jego wartość może spaść poniżej nominalnej. Podobny efekt może wystąpić, gdy po napełnieniu opon do zalecanego ciśnienia w ciepłym garażu samochód wyjedzie na zewnątrz i znajdzie się w warunkach niskiej temperatury. W przypadku korygowania ciśnienia w oponach wykonywanego w garażu, w którym jest cieplej niż na zewnątrz, na każde 0,8°C różnicy temperatur pomiędzy garażem a otoczeniem należy dodać 1 kPa do zalecanej wartości ciśnienia w zimnej oponie.*

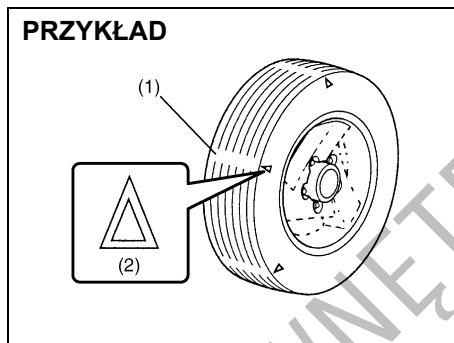
### Sprawdzanie opon

Opony pojazdu należy sprawdzać okresowo, wykonując następujące czynności:

- 1) Zmierzyć ciśnienie powietrza manometrem do opon. W razie potrzeby doprowadzić do stanu prawidłowego. Nie należy zapominać o kole zapasowym.

#### ▲ OSTRZEŻENIE

- Ciśnienie w oponach powinno być sprawdzane, gdy są one zimne, inaczej wskazania będą nieprawidłowe.
- Podczas pompowania koła należy od czasu do czasu sprawdzać ciśnienie, aż do osiągnięcia właściwej wartości.
- Opony nie powinny nigdy pozostać napompowane do zbyt niskiej lub zbyt wysokiej wartości ciśnienia. Zbyt niskie ciśnienie może spowodować nienormalną charakterystykę sterowności lub przesunięcie obręczy względem krawędzi opony, co może stać się przyczyną wypadku lub uszkodzenia opony albo obręczy koła. Nadmierne ciśnienie może spowodować rozerwanie opony, stwarzając zagrożenie odniesienia obrażeń ciała. Może ono też niekorzystnie wpłynąć na charakterystykę sterowności i doprowadzić do wypadku.



- (1) Wskaźnik zużycia bieżnika
- (2) Znacznik położenia wskaźnika

- 2) Sprawdzić, czy głębokość rowka bieżnika przekracza 1,6 mm. Dla ułatwienia kontroli opony mają wprasowane wskaźniki zużycia. Gdy wskaźniki zużycia ukażą się na powierzchni bieżnika, głębokość bieżnika wynosi 1,6 mm lub mniej i opona wymaga wymiany.
- 3) Poszukać śladów nieprawidłowego zużycia, pęknięć i uszkodzeń. Opony z pęknięciami lub innymi uszkodzeniami powinny zostać wymienione. Jeśli opona wykazuje nietypowe zużycie, należy dokonać jej kontroli w autoryzowanej stacji obsługi SUZUKI.

#### ▲ PRZESTROGA

Uderzenia w krawężniki i jazda po kamieniach grożą uszkodzeniem opony oraz mogą niekorzystnie wpłynąć na geometrię ustawienia kół pojazdu. Opony i geometria ustawienia kół powinny być regularnie sprawdzane przez autoryzowaną stację obsługi SUZUKI.

- 4) Sprawdzić, czy nie są poluzowane śruby mocujące koła.
- 5) Sprawdzić, czy w opony nie są wbite gwoździe, kamienie lub inne objekty.

#### ▲ OSTRZEŻENIE

- Samochód ten jest wyposażony w opony jednakowego typu i rozmiaru. Jest to istotne dla zachowania właściwej kierowności i własności jezdnych pojazdu. Nigdy nie należy mieszać opon różnych typów i wymiarów w tym samym pojeździe. Wymiary i typy stosowanych opon powinny być zgodne z zatwierdzonymi przez SUZUKI jako standardowe lub opcjonalne wyposażenie pojazdu.
- Zastąpienie oryginalnych kół i opon pojazdu niektórymi rodzajami tego typu produktów dostępnych na rynku może spowodować istotną zmianę własności jezdnych i sterowności samochodu.

>>

**▲ OSTRZEŻENIE**

cd.

- Należy używać wyłącznie zestawień kół i opon zatwierdzonych przez SUZUKI jako standardowe lub opcjonalne wyposażenie tego pojazdu.

**UWAGA**

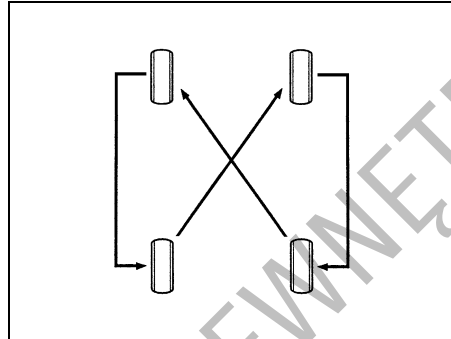
Zastąpienie oryginalnych opon ogumieniem o innym rozmiarze może spowodować fałszywe odczyty prędkościomierza i licznika przebiegu. Przed zakupem ogumienia o innych wymiarach niż oryginalne opony należy taką ewentualność skonsultować w autoryzowanej stacji obsługi SUZUKI.

**UWAGA**

W przypadku wersji z napędem na obie osie jezdne (4WD) wszystkie cztery opony muszą być jednakowego rozmiaru i pochodzić od tego samego producenta, inaczej może dojść do uszkodzenia układu przeniesienia napędu.

**Przekładanie kół**

**Przekładanie 4 kół**

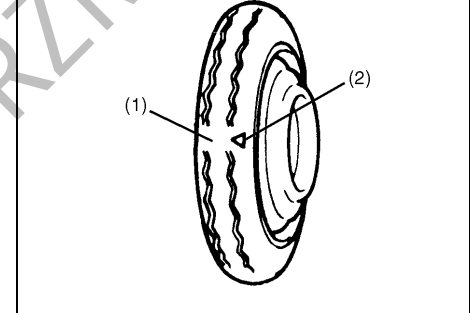


54G114

W celu uniknięcia nierównomiernego zużycia bieżnika oraz wydłużenia trwałości opon należy okresowo przekładać koła zgodnie z odpowiednim schematem pokazanym na ilustracjach. Operacja ta powinna być wykonywana co 10000 km. Po przełożeniu należy doprowadzić ciśnienie w oponach kół przednich i tylnych do wartości zgodnej z danymi na naklejce informacyjnej.

**Dojazdowe koło zapasowe (w niektórych wersjach)**

**PRZYKŁAD**



54G115

- (1) Wskaźnik zużycia bieżnika
- (2) Znacznik położenia wskaźnika

Samochód ten może być wyposażony w małogabarytowe (tzw. dojazdowe) koło zapasowe. Pozwala ono zaoszczędzić miejsce w bagażniku, a jego mniejsza masa ułatwia instalację w przypadku przebicia opony. Koło takie przeznaczone jest wyłącznie do czasowego użycia w sytuacji awaryjnej, na czas naprawy lub do chwili wymiany normalnej opony na nową. Ciśnienie w kole zapasowym należy sprawdzać przynajmniej raz na miesiąc. Do tego celu należy używać dobrej jakości manometru. Ciśnienie powinno wynosić 420 kPa. Równocześnie należy sprawdzić

pewność jego zamocowania. W razie potrzeby dokręcić śrubę mocującą.

Nie należy zakładać jednocześnie dwóch lub więcej dojazdowych kół zapasowych.

### ⚠ OSTRZEŻENIE

Dojazdowe koło zapasowe przeznaczone jest wyłącznie do czasowego użycia, w sytuacjach awaryjnych. Przedłużone używanie dojazdowego koła zapasowego może doprowadzić do uszkodzenia jego opony i utraty panowania nad pojazdem. Używając tego koła należy zawsze zachować następujące środki ostrożności:

- Gdy założone jest tego typu koło zapasowe, samochód należy prowadzić z zachowaniem szczególnych zasad.
- Nie przekraczać prędkości 80 km/h.
- Jak najszybciej zastąpić dojazdowe koło zapasowe zwykłym kołem.
- Pamiętać o obniżonym prześwicie podwozia samochodu z założonym kołem dojazdowym.
- Zalecane ciśnienie w dojazdowym kole zapasowym wynosi 420 kPa.
- Nie zakładać na to koło łańcuchów. W razie potrzeby założenia łańcuchów na koła należy przełożyć koła w taki sposób, aby na przedniej osi jezdnej znalazły się zwykłe koła.

>>

### ⚠ OSTRZEŻENIE

cd.

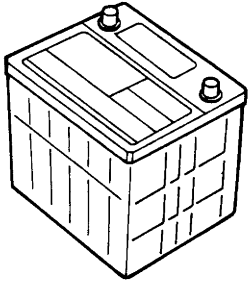
- Bieżnik małogabarytowego koła zapasowego ma znacznie krótszą żywotność niż w normalnej oponie. Gdy pokaże się wskaźnik zużycia bieżnika, oponę należy natychmiast wymienić.
- W razie wymiany małogabarytowej opony należy użyć opony o takiej samej budowie i takim samym rozmiarze, jak zamontowana fabrycznie.

## Akumulator

### ⚠ OSTRZEŻENIE

- Akumulatory wytwarzają palny gaz – wodór. Nie należy dopuszczać do występowania płomienia lub isker w pobliżu akumulatora, gdyż grozi to wybuchem. Pracując w pobliżu akumulatora nie należy palić.
- Kontrolując lub obsługując akumulator należy zdjąć zacisk przewodu z bieguna ujemnego. Należy uważać, aby nie spowodować zwarcia przez przypadkowe zetknięcie się metalowego przedmiotu jednocześnie z biegunem akumulatora i pojazdem.
- Aby samemu nie zostać poszkodowanym i nie uszkodzić pojazdu lub akumulatora, w razie konieczności rozruchu pojazdu z obcego źródła prądu należy przestrzegać zaleceń podanych w instrukcji rozruchu awaryjnego w rozdziale „SYTUACJE AWARYJNE”.
- Znajdujący się we wnętrzu akumulatora roztwór kwasu siarkowego może spowodować utratę wzroku lub poważne oparzenia. Stosować odpowiednią ochronę oczu i dłoni. W razie dostania się elektrolitu do oczu lub na skórę, przemyć miejsce obfitą ilością wody i skorzystać z pomocy lekarskiej. Zabezpieczyć akumulator przed dostępem dzieci.

**PRZYKŁAD**



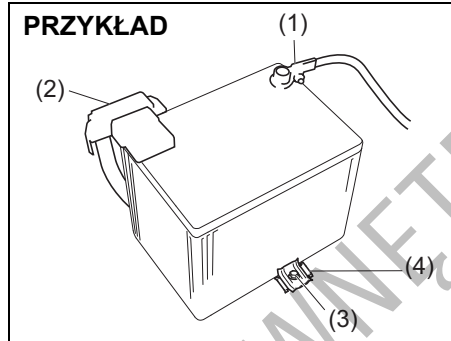
52KM160

Zamontowany w tym samochodzie akumulator bezobsługowy nie wymaga uzupełniania wody destylowanej. Jednak należy okresowo sprawdzać stan ogólny akumulatora oraz czy na jego biegunach i uchwycie mocującym nie występuje korozja. Korodujące miejsca należy oczyścić ostrą szczotką i wodnym roztworem amoniaku lub sody oczyszczonej. Następnie zmyć czystą wodą.

W razie postoju samochodu trwającego miesiąc lub dłużej należy odłączyć przewód od ujemnego bieguna, ograniczając w ten sposób rozładowanie akumulatora.

**Wymiana akumulatora**

**PRZYKŁAD**



53SB7004

W celu wymontowania akumulatora:

- 1) Odłączyć zacisk ujemny (1).
- 2) Odłączyć zacisk dodatni (2).
- 3) Wykręcić wkręt wspornika (3) i wyjąć wspornik (4).
- 4) Wyjąć akumulator.

W celu zamontowania akumulatora:

- 1) Wykonać w odwrotnej kolejności czynności związane z wymontowaniem akumulatora.
- 2) Mocno dociągnąć wkręt wspornika oraz zaciski przewodów elektrycznych.

**INFORMACJA:**

- Odłączenie akumulatora od instalacji powoduje wyzerowanie ustawień niektórych funkcji i/lub ich wyłączenie. Po podłączeniu akumulatora funkcje te wymagać będą ponownej kalibracji.
- Po obróceniu wyłącznika zapłonu do pozycji „LOCK” lub przełączeniu przyciskiem rozruchu w stan „LOCK” (wyłączone zasilanie) przynajmniej przez jedną minutę nie należy odłączać zacisków akumulatora.

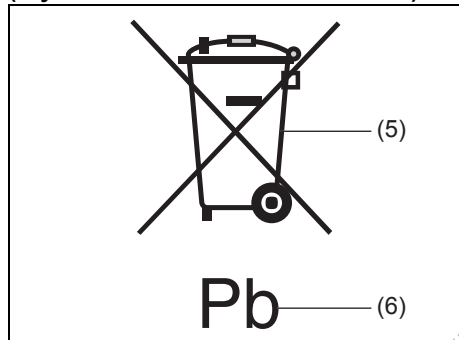
**▲ OSTRZEŻENIE**

**Akumulator samochodowy zawiera substancje toksyczne, między innymi kwas siarkowy i ołów. Mogą one mieć negatywny wpływ na środowisko naturalne oraz ludzkie zdrowie. Zużytego akumulatora należy pozbyć się w sposób zgodny z przepisami, umożliwiając jego recykling. Nie wyrzucać go do zwykłego pojemnika na odpady domowe. Wymontowanego akumulatora nie należy przechylać, ponieważ może to spowodować wyciek kwasu siarkowego, grożąc poparzeniem.**

### UWAGA

Układ sterujący silnika pracuje jeszcze przez chwilę po jego wyłączeniu. Dlatego po obróceniu wyłącznika zapłonu do pozycji „LOCK” bądź wybraniu przyciskiem rozruchu stanu „LOCK” (wyłączone zasilanie), należy poczekać z odłączeniem zacisków akumulatora dłużej niż jedną minutę.

(Etykieta na obudowie akumulatora)



53SB10715

- (5) Przekreślony symbol pojemnika na odpady  
(6) Symbol chemiczny ołowiu

Umieszczony na etykiecie akumulatora przekreślony symbol pojemnika na odpady (5) oznacza, że zużyty akumulator nie może być składowany razem ze zwykłymi odpadami domowymi.

Symbol chemiczny ołowiu „Pb” (6) oznacza, że akumulator zawiera więcej niż 0,004% ołowiu.

Zapewnienie właściwej utylizacji i recyklingu zużytych baterii pozwoli ograniczyć potencjalne zagrożenia dla środowiska naturalnego i zdrowia ludzkiego, wynikające z nieodpowiedniego postępowania ze zużytym produktem. Odzysk materiałów przyczynia się do ochrony zasobów naturalnych. Szczegółowymi informacjami na temat utylizacji i recyklingu zużytych baterii służy autoryzowana stacja obsługi SUZUKI.

## Bezpieczniki

W samochodzie tym występują trzy rodzaje bezpieczników:

### Bezpiecznik główny

Bezpiecznik główny pobiera prąd bezpośrednio z akumulatora.

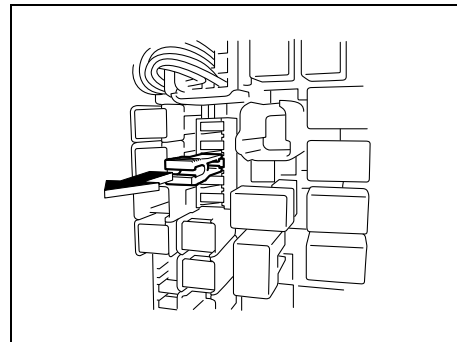
### Bezpieczniki grupowe

Bezpieczniki grupowe umieszczone są między bezpiecznikiem głównym a bezpiecznikami indywidualnymi i zabezpieczają grupy urządzeń.

### Bezpieczniki indywidualne

Bezpieczniki indywidualne zabezpieczają poszczególne obwody elektryczne.

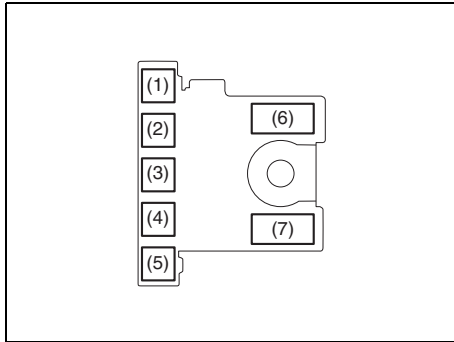
Do wyjmowania bezpieczników służą specjalne szczypce, umieszczone w skrzynce bezpieczników.



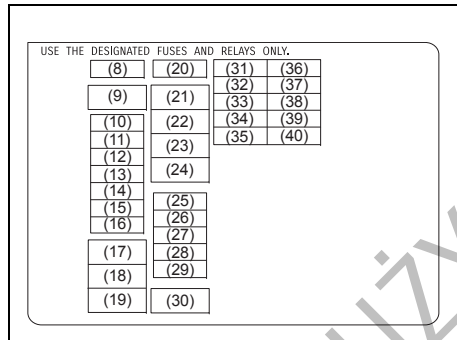
63J095



**Bezpieczniki w komorze silnikowej**



61MM0B068



53SB7001

**BEZPIECZNIK GŁÓWNY LUB GRUPOWY**

|      |       |  |
|------|-------|--|
| (1)  | 50A   | FL7                                      |
| (2)  | 50A   | FL6                                      |
| (3)  | 100 A | FL5                                      |
| (4)  | 80 A  | FL4                                      |
| (5)  | 100 A | FL3                                      |
| (6)  | 60 A  | FL2                                      |
| (7)  | 100 A | FL1                                      |
| (8)  | 7,5 A | Obwód sterujący wyłącznika zapłonu-1 (2) |
| (9)  | 30A   | Wentylator chłodnicy 2                   |
| (10) | 20A   | Światło przeciwmgielne przednie          |
| (11) | 7,5 A | Reflektor 2                              |
| (12) | 25A   | Reflektor 3                              |
| (13) | 25A   | Moduł sterujący układu ESP®              |
| (14) | 25A   | Reflektor                                |
| (15) | 30A   | Zasilanie rezerwowe                      |
| (16) | 30A   | Przetwornik DCDC 2                       |
| (17) | 40A   | Wyłącznik zapłonu                        |
| (18) | 40A   | Silnik układu ESP®                       |
| (19) | 30A   | Rozrusznik                               |
| (20) | 7,5 A | Skrzynia biegów 3                        |

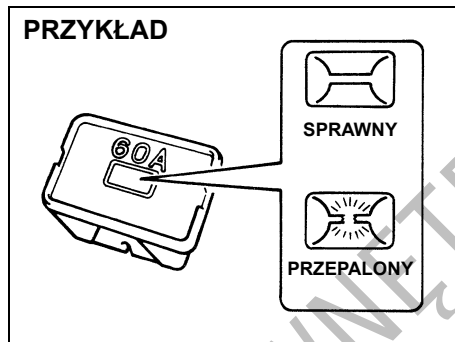
|      |       |   |
|------|-------|---|
| (21) | 30A   | Podgrzewanie paliwa                           |
| (22) | 30A   | Wentylator chłodnicy                          |
| (23) | 30A   | Skrzynia biegów 2                             |
| (24) | 40A   | Pompa T/M                                     |
| (25) | 30A   | Przetwornik DCDC                              |
| (26) | 30A   | Wtrysk paliwa (główny)                        |
| (27) | 20A   | Wtrysk paliwa* <sup>1</sup><br>Pompa paliwowa |
| (28) | 10A   | Sprężarka                                     |
| (29) | 15A   | Skrzynia biegów 1 (aut. z ZI)                 |
| (30) | 30A   | Dmuchawa                                      |
| (31) | 15A   | Skrzynia biegów 4                             |
| (32) | 15A   | Skrzynia biegów 5 (bieg jał.)                 |
| (33) | 7,5 A | Obwód sterujący rozrusznika                   |
| (34) | 15A   | Reflektor lewy                                |
| (35) | 15A   | Światło drogowe (lewe)                        |
| (36) | 10A   | Wtrysk paliwa* <sup>2</sup>                   |
| (37) | 20A   | Sterownik wtrysku                             |
| (38) | 15A   | Wtrysk paliwa                                 |
| (39) | 15A   | Reflektor prawy                               |
| (40) | 15A   | Światło drogowe (prawe)                       |

\*1: Wersje z silnikiem M16A

\*2: Wersje z silnikiem K10C oraz K14C

Bezpiecznik główny, bezpieczniki grupowe oraz niektóre z bezpieczników indywidualnych umieszczone są w komorze silnikowej. W razie przepalenia się bezpiecznika głównego nie będzie działał żaden układ elektryczny. Przepalenie się bezpiecznika grupowego uniemożliwi funkcjonowanie wszystkich urządzeń w danej grupie. Przy wymianie bezpiecznika głównego lub grupowego należy użyć oryginalnej części zamiennej SUZUKI.

Do wyjmowania bezpieczników służą specjalne szczypce, umieszczone w skrzynce bezpieczników. Na wewnętrznej stronie pokrywy skrzynki podane są prądy znamionowe każdego z bezpieczników.



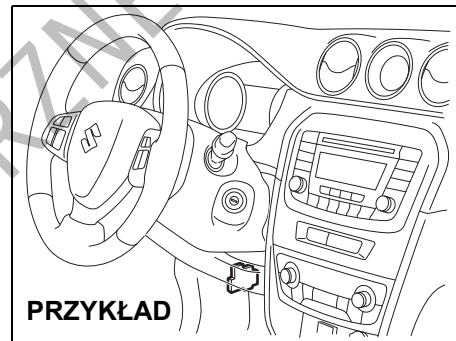
### ⚠ OSTRZEŻENIE

W przypadku przepalenia się bezpiecznika głównego lub grupowego należy dokonać przeglądu pojazdu w autoryzowanej stacji obsługi SUZUKI. Zawsze należy używać oryginalnej części zamiennej SUZUKI. Nigdy nie należy używać materiałów zastępczych, takich jak drut, nawet do naprawy tymczasowej, gdyż może to spowodować poważne uszkodzenie, a nawet pożar.

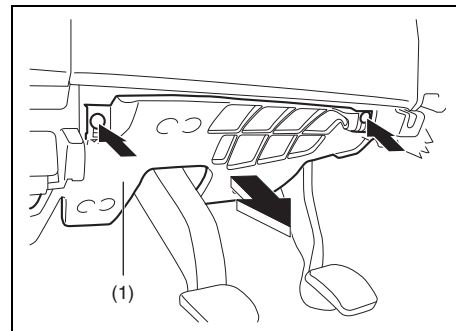
#### INFORMACJA:

Należy dbać, aby w skrzynce bezpieczników zawsze znajdowały się bezpieczniki zapasowe.

## Bezpieczniki pod deską rozdzielczą



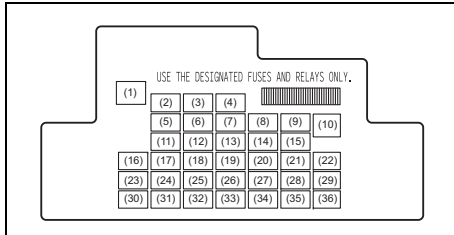
54P000708



61MM0B071

#### INFORMACJA:

W celu uzyskania dostępu do bezpieczników należy wykręcić wkręty mocujące i zdjąć osłonę (1).



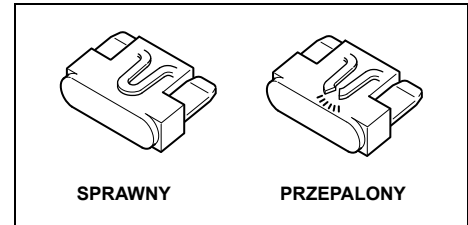
68LM701

**BEZPIECZNIK GRUPOWY**

|      |       |  |
|------|-------|--|
| (1)  | -     | Puste miejsce  |
| (2)  | 20A   | Wyłącznik czasowy w układzie elektrycznego sterowania szyb |
| (3)  | 15A   | Blokada kierownicy   |
| (4)  | 20A   | Ogrzewanie szyby tylnej                                    |
| (5)  | 20A   | Okno dachowe   |
| (6)  | 10A   | Światła do jazdy dziennej                                  |
| (7)  | 10A   | Ogrzewanie lusterek wstecznych                             |
| (8)  | 7,5 A | Obwód sterujący rozrusznika                                |
| (9)  | 15A   | Gniazdo elektryczne 2                                      |
| (10) | 30A   | Elektryczne sterowanie szyb                                |
| (11) | 10A   | Światła awaryjne   |
| (12) | 7,5 A | Moduł nadwozia BCM   |

|      |       |   |
|------|-------|---|
| (13) | 15A   | Cewka zapłonowa   |
| (14) | 10A   | Moduł sterujący układu ABS                                  |
| (15) | 15A   | Gniazdo elektryczne   |
| (16) | 10A   | Sterownik układu automatycznego wstrzymywania pracy silnika |
| (17) | 15A   | Sygnal dźwiękowy  |
| (18) | 10A   | Światła hamowania   |
| (19) | 10A   | Poduszka powietrzna   |
| (20) | 10A   | Światło cofania   |
| (21) | 15A   | Wycieraczki / Spryskiwacze                                  |
| (22) | 30A   | Wycieraczka szyby czołowej                                  |
| (23) | 10A   | Oświetlenie wnętrza   |
| (24) | 15A   | Napęd na obie osie jezdne                                   |
| (25) | 7,5 A | Światło przeciwmgielne tylne prawe                          |
| (26) | -     | Puste miejsce   |
| (27) | 7,5 A | Obwód sterujący wyłącznika zapłonu-1                        |
| (28) | 15A   | Radioodtworacz 2  |
| (29) | 10A   | Gniazdo elektryczne 3                                       |
| (30) | 15A   | Radioodtworacz  |
| (31) | 10A   | Światła pozycyjne tylne                                     |

|      |       |  |
|------|-------|--|
| (32) | 20A   | Złącze diagnostyczne                   |
| (33) | 7,5 A | Automatycznej kontroli prędkości jazdy |
| (34) | 10A   | Zespół wskaźników                      |
| (35) | 7,5 A | Obwód sterujący wyłącznika zapłonu-2   |
| (36) | 20A   | Podgrzewanie siedzeń                   |



81A283

**▲ OSTRZEŻENIE**

Przepalony bezpiecznik należy zawsze zastępować bezpiecznikiem o właściwym prądzie znamionowym. Nigdy nie należy używać materiałów zastępczych, takich jak folia aluminiowa czy drut. Jeśli wymieniony bezpiecznik w krótkim czasie przepali się, może to oznaczać poważniejszą usterkę elektryczną. Samochód powinien być niezwłocznie poddany przeglądowi w autoryzowanej stacji obsługi SUZUKI.

### Ustawianie świateł mijania

Ponieważ wymagane są specjalne procedury postępowania, zaleca się powierzenie tej czynności autoryzowanej stacji obsługi SUZUKI.

### Wymiana żarówek

#### **⚠ PRZESTROGA**

- Żarówki mogą być na tyle gorące, by spowodować oparzenia palców. Dotyczy to szczególnie żarówek halogenowych reflektorów. Żarówki należy wymieniać, gdy są zimne.
- Żarówki przednich reflektorów są wypełnione sprężonym gazem halogenowym. W przypadku ich upuszczenia lub podgrzania mogą rozerwać się i spowodować obrażenia ciała. Należy je traktować ostrożnie.
- W celu uniknięcia skażenia przez ostre krawędzie nadwozia, do wymiany żarówek należy nałożyć rękawiczki i osłonić ramiona długimi rękawami.

#### **UWAGA**

Tłuszcze przeniesione ze skóry rąk mogą spowodować przegrzanie się i rozerwanie żarówek halogenowych, gdy zostaną zapalone. Nowe żarówki należy chwycić przez czystą szmatkę.

#### **UWAGA**

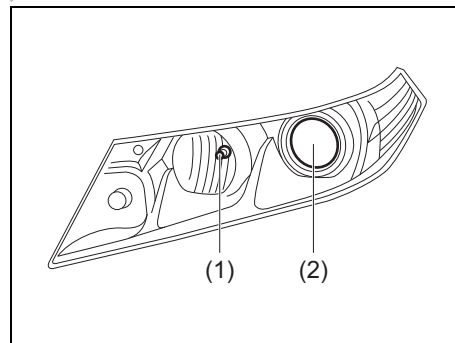
Częsta wymiana żarówek wskazuje na potrzebę przeglądu układu elektrycznego. Powinna tego dokonać autoryzowana stacja obsługi SUZUKI.

### Reflektory

#### **Diodowe**

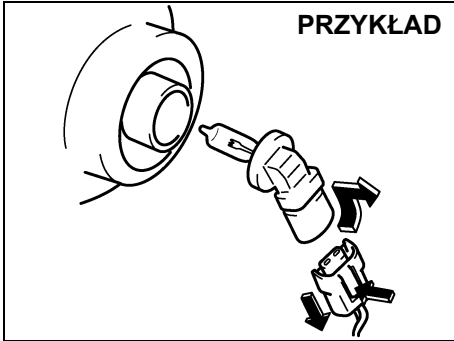
Ponieważ wymagane są specjalne procedury postępowania, zaleca się powierzenie wymiany autoryzowanej stacji obsługi SUZUKI.

#### **Halogenowe**



54P000709

- (1) Światło drogowe
- (2) Światło mijania (w niektórych wersjach)

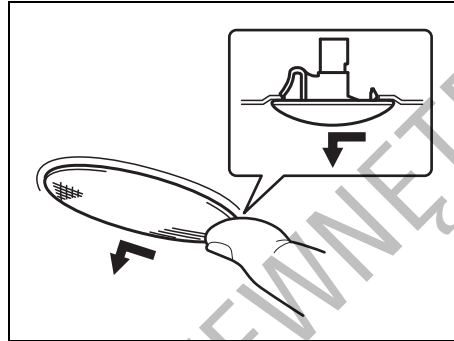


**PRZYKŁAD**

80JM071

Podnieść pokrywę komory silnikowej. Naciskając blokadę, odłączyć złącze elektryczne. Wyjąć oprawę żarówki, obracając ją w kierunku przeciwnym do ruchu wskazówek zegara.

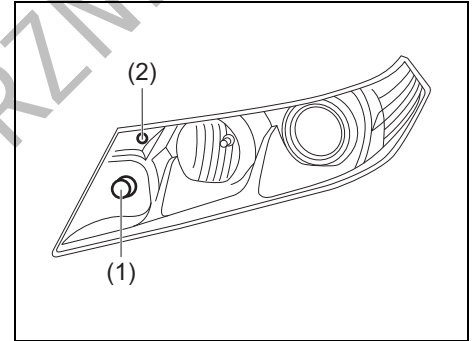
**Kierunkowskaz boczny (w niektórych wersjach)**



64J195

Żarówki są zespolone z lampką i wraz z nią wymieniane. Przesunąć palcem lampkę w lewo i wyjąć.

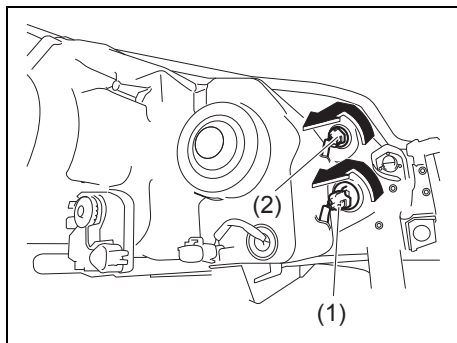
**Kierunkowskaz przedni i przednie światło pozycyjne**



54P000710

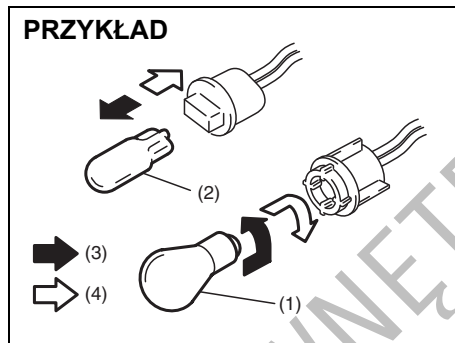
- (1) Kierunkowskaz przedni
- (2) Światło pozycyjne przednie

DO UŻYTKU



54P000711

- 1) Podnieść pokrywę komory silnikowej. W celu wyjęcia oprawy żarówki z obudowy lampy należy ją obrócić w kierunku przeciwnym do ruchu wskazówek zegara i wyciągnąć.

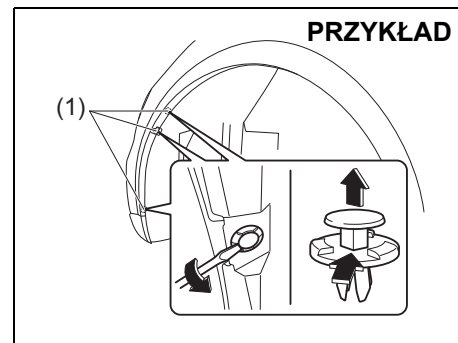


61MM0B078

- (3) Wymywanie  
(4) Wkładanie
- 2) Aby wyjąć żarówkę kierunkowskazu przedniego (1) z oprawki, należy ją wcisnąć i obrócić w kierunku przeciwnym do ruchu wskazówek zegara. W celu włożenia nowej żarówki należy ją wcisnąć i obrócić w kierunku zgodnym z ruchem wskazówek zegara. Aby wyjąć lub włożyć żarówkę przedniego światła pozycyjnego (2) należy ją odpowiednio wyciągnąć lub wcisnąć na miejsce.

### Światło przeciwmgielne przednie (w niektórych wersjach)

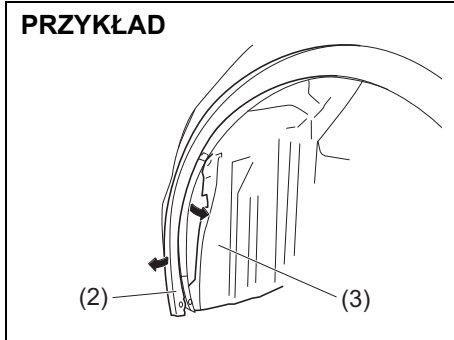
- 1) Uruchomić silnik samochodu. W celu ułatwienia dostępu, skrócić koła w kierunku przeciwnym w stosunku do strony, po której wymieniana jest żarówka światła przeciwmgielnego. Następnie wyłączyć silnik.



53SB7006

- 2) Wyjąć zatrzaski (1), podważając je płaską końcówką śrubokręta jak pokazano na rysunku.

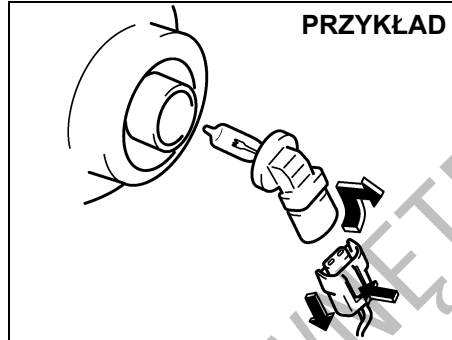
PRZYKŁAD



53SB7007

- 3) Odciągnąć końcowy fragment nakładki krawędzi nadkola (2) i odchylić osłonę (3) wewnątrz błotnika.

PRZYKŁAD



80JM071

- 4) Naciskając blokadę, odłączyć złącze elektryczne. Wyjąć oprawę żarówki, obracając ją w kierunku przeciwnym do ruchu wskazówek zegara.

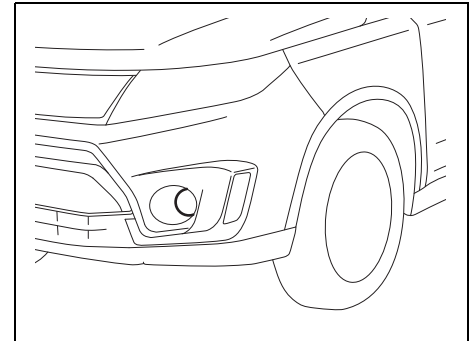
**Światła do jazdy dziennej (w niektórych wersjach)**

**Diodowe**

Ponieważ wymagane są specjalne procedury postępowania, zaleca się powierzenie wymiany autoryzowanej stacji obsługi SUZUKI.

**Z żarówką zwykłą**

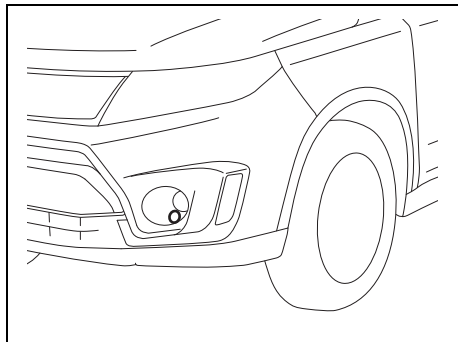
**Wersje bez przednich świateł przeciwmgielnych**



53SB10703

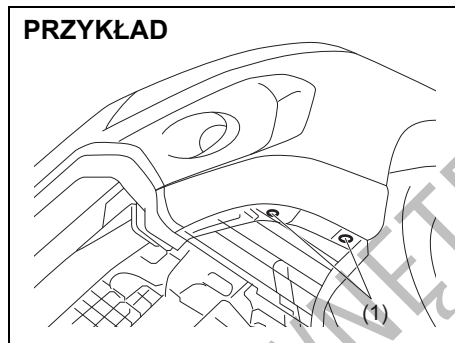
DO UŻYTKU W

### Wersje z przednimi światłami przeciwmgielnymi



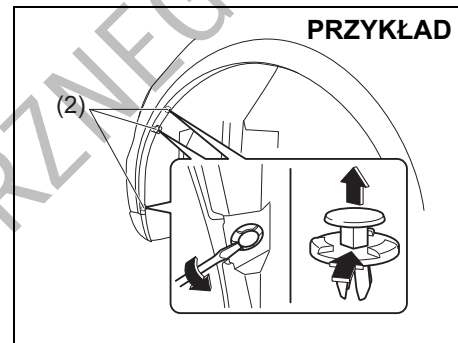
53SB10704

- 1) Uruchomić silnik samochodu. W celu ułatwienia dostępu, skrócić koła w kierunku przeciwnym w stosunku do strony, po której wymieniana jest żarówka światła przeciwmgielnego. Następnie wyłączyć silnik.



54P000732

- 2) Wykręcić wkręty mocujące (1).

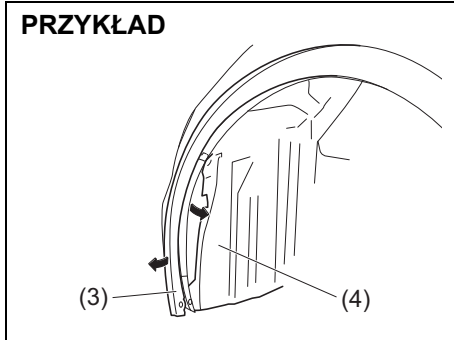


54P000712

- 3) Wyjąć zatrzaski (2), podważając je płaską końcówką śrubokręta jak pokazano na rysunku.



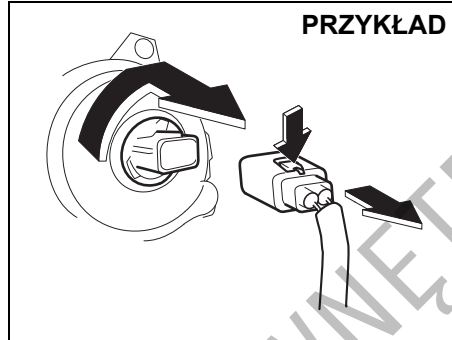
PRZYKŁAD



54P000713

- 4) Odciągnąć końcowy fragment nakładki krawędzi nadkola (3) i odchylić osłonę (4) wewnątrz błotnika.

PRZYKŁAD

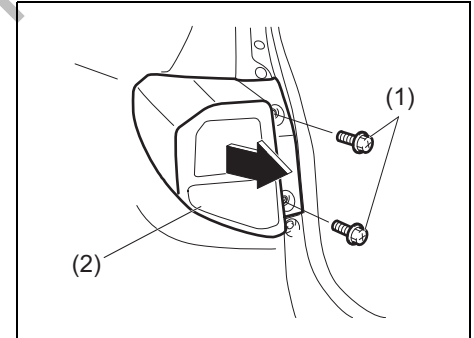


54P000716

- 5) Naciskając blokadę, odłączyć złącze elektryczne. Wyjąć oprawę żarówki, obracając ją w kierunku przeciwnym do ruchu wskazówek zegara.

Tyłna lampa zespolona

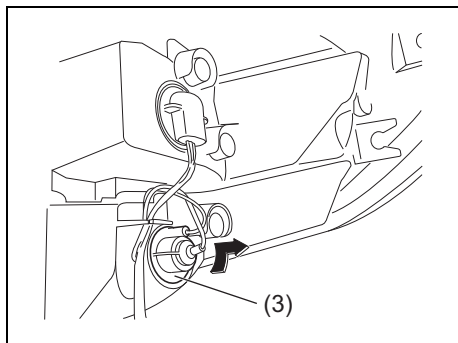
W przypadku wymiany diodowych tylnych świateł pozycyjnych i hamowania, zalecane jest zwrócenie się do autoryzowanej stacji obsługi SUZUKI, ponieważ wymagane są specjalne procedury postępowania.



53SB10701

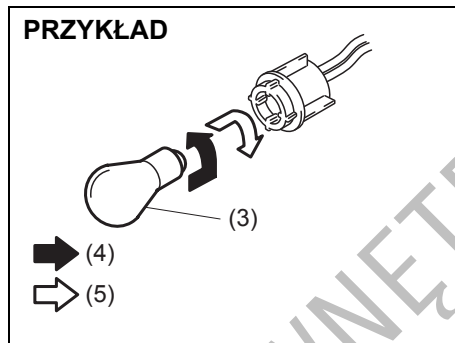
- 1) Wykręcić wkręty (1) i wyciągnąć lampę (2) do tyłu.

DO UŻYTKU WYNAJĘTYCH



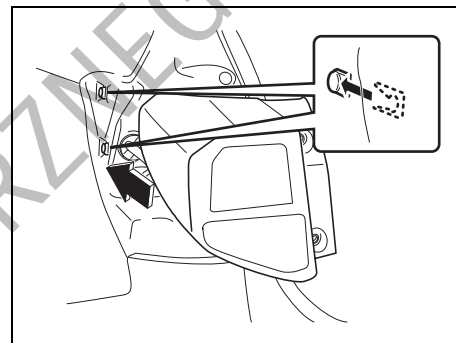
53SB10702

- 2) W celu wyjęcia oprawy żarówki tylnego światła kierunkowskazu (3) z obudowy lampy, należy obrócić oprawę w lewo i wyciągnąć.



53SB7008

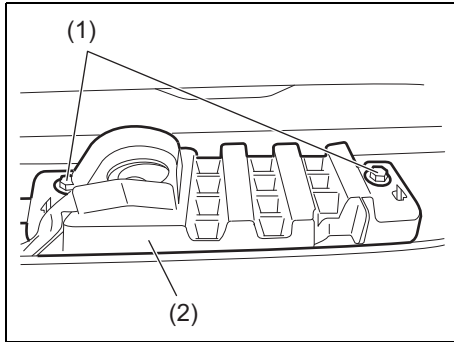
- (4) Wymowanie  
(5) Wkładanie
- 3) W celu wyjęcia z tylnej lampy żarówki kierunkowskazu (3) należy wcisnąć żarówkę w gniazdo i obrócić ją w lewo. W celu włożenia nowej żarówki należy ją wcisnąć i obrócić w kierunku zgodnym z ruchem wskazówek zegara.



53SB10705

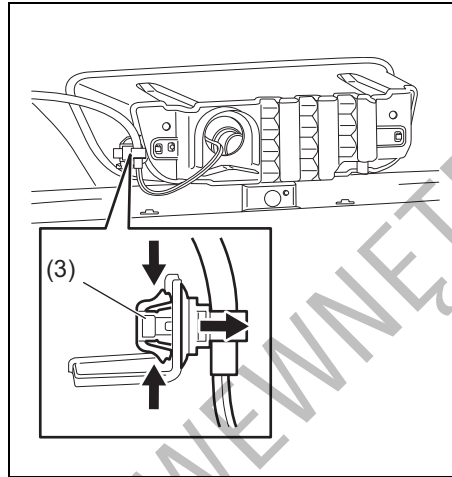
**INFORMACJA:**  
Zamocowując lampę, należy ją prawidłowo osadzić w zaczepach.

**Światło cofania**



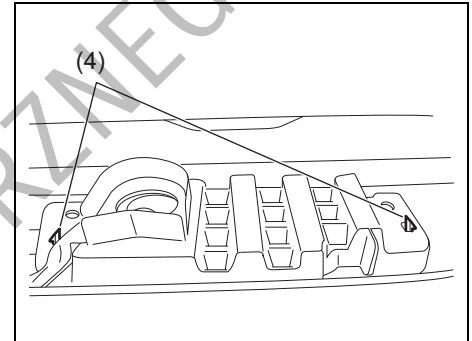
53SB7009

- 1) Wsunąć dłoń od wewnętrznej strony tylnego zderzaka. Odkręcić śruby (1) mocujące lampę (2).



53SB7010

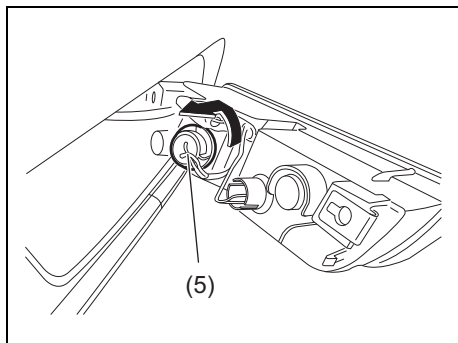
- 2) Zwolnić zacisk wiązki (3).



53SB7011

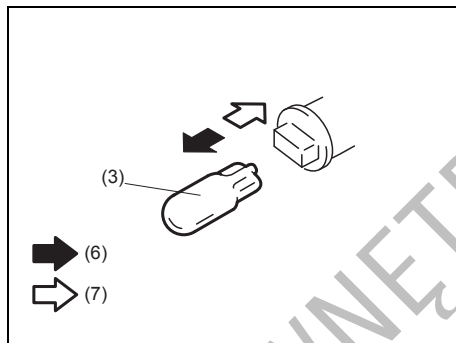
- 3) Zwolnić zaczepy (4) i wyciągnąć zespół świateł.

DO UŻYTKU WNETRZNEGO



53SB7012

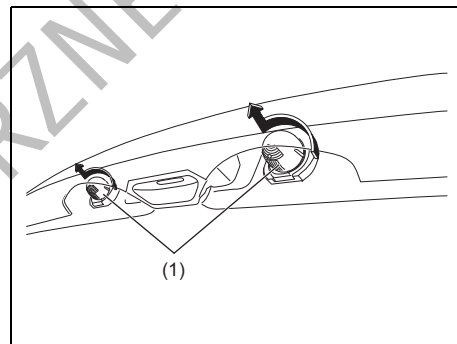
- 4) Wyjąć oprawę żarówki światła cofania (5), obracając ją w kierunku przeciwnym do ruchu wskazówek zegara.



53SB7013

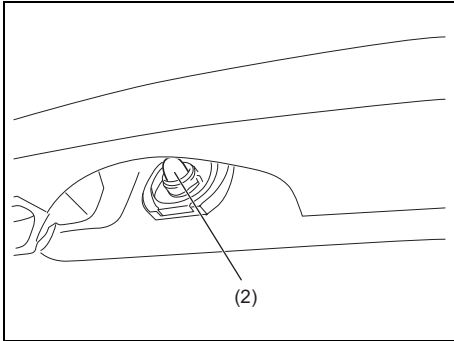
- (6) Wyjmowanie  
(7) Wkładanie
- 5) Aby wyjąć lub włożyć żarówkę światła cofania (3), należy ją odpowiednio wyciągnąć lub wcisnąć na miejsce.

### Oświetlenie tablicy rejestracyjnej



61MM0B086

- 1) Obrócić w kierunku przeciwnym do ruchu wskazówek zegara i zdjąć klosz lampki (1).



61MM0B087

- 2) Aby wyjąć lub włożyć żarówkę oświetlenia tablicy rejestracyjnej (2), należy ją odpowiednio wyciągnąć lub wcisnąć na miejsce.

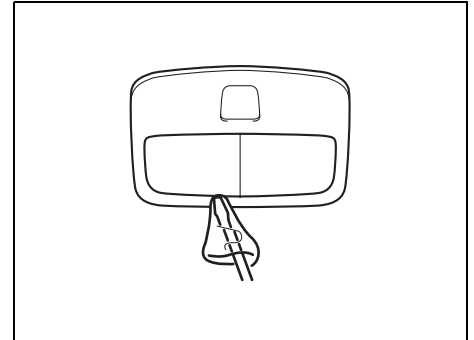
### Światło przeciwmgielne tylne (w niektórych wersjach)

Światła te są typu diodowego. Zalecane jest zlecenie wymiany elementu świetlnego autoryzowanej stacji obsługi SUZUKI, ponieważ wymagane są specjalne procedury postępowania.

### Lampki oświetlenia kabiny

Posługując się płaskim śrubokrętem zabezpieczonym miękką szmatką podważyć i zdjąć klosz lampy jak pokazano na rysunku. Ponowna instalacja klosza dokonywana jest przez jego wciśnięcie.

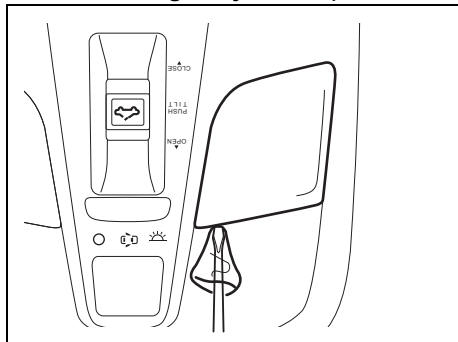
### Przednia lampka oświetlenia kabiny (bez schowka w górnej konsoli)



61MM0A207

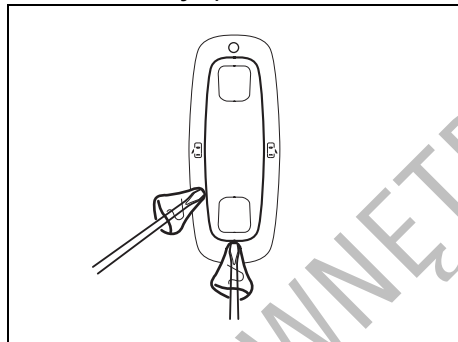
DO UŻYTKU WEWNĘTRZNEGO

### Przednia lampka oświetlenia kabiny (ze schowkiem w górnej konsoli)



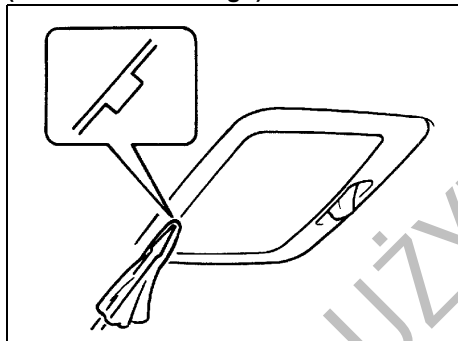
61MM0A129

### Środkowa lampka oświetlenia kabiny (z oknem dachowym)



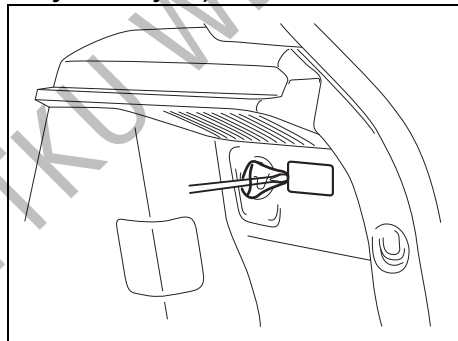
61MM0A130

### Środkowa lampka oświetlenia kabiny (bez okna dachowego)



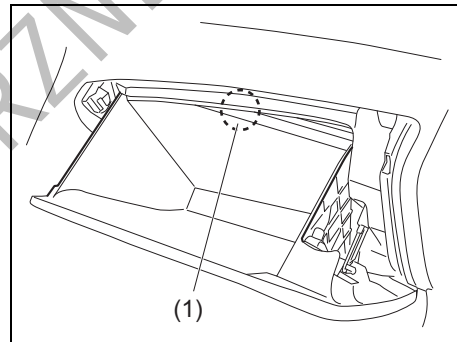
60G115

### Lampka oświetlenia bagażnika (w niektórych wersjach)



61MM0B072

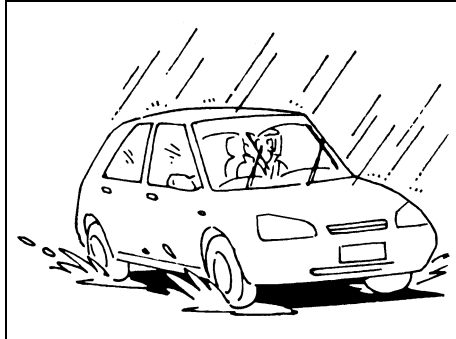
### Lampka oświetlenia schowka podręcznego (w niektórych wersjach)



54P000728

Aby wyjąć lub włożyć żarówkę oświetlenia schowka podręcznego (1), należy ją odpowiednio wyciągnąć lub wcisnąć na miejsce.

## Pióra wycieraczek



54G129

Gdy pióra wycieraczek ulegną uszkodzeniu, zaczną się kruszyć lub zostawiać smugi na szybie, należy je wymienić.

W celu zamontowania nowych piór wycieraczek należy postępować w sposób opisany poniżej.

### UWAGA

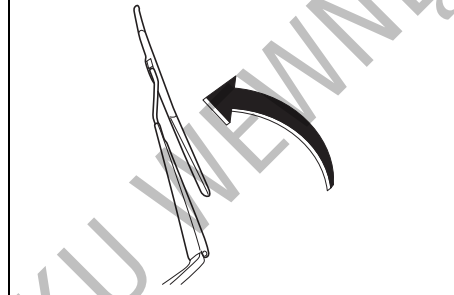
**Aby uniknąć zarysowania lub pęknięcia szyby, nie należy dopuszczać do uderzenia w szybę ramieniem wycieraczki bez pióra.**

### INFORMACJA:

Niektóre pióra wycieraczek mogą różnić się od opisanych w tym miejscu, co jest uzależnione od specyfikacji danego samochodu. W takim przypadku należy skontaktować się z autoryzowaną stacją obsługi SUZUKI w celu ustalenia właściwego sposobu wymiany.

### Wycieraczki szyby czołowej:

#### PRZYKŁAD

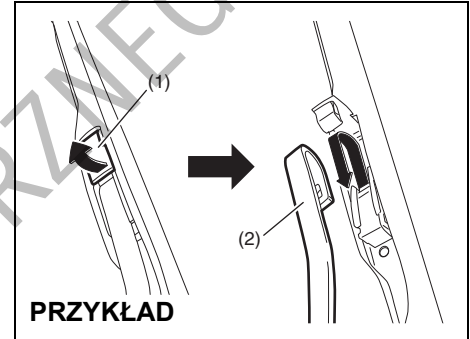


61MM0A208

- 1) Odciągnąć ramię wycieraczki od szyby.

### INFORMACJA:

Podnosząc ramiona obu wycieraczek przedniej szyby, należy zacząć od umieszczonego po stronie kierowcy. Przy ich składaniu należy zacząć od wycieraczki po stronie pasażera. W przeciwnym razie może dojść do kolizji ramion wycieraczek.

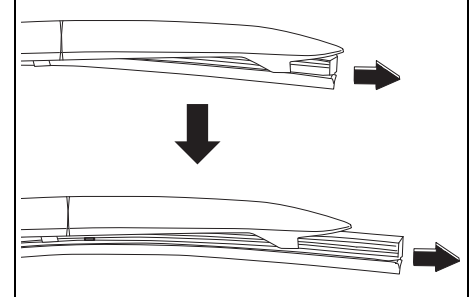


#### PRZYKŁAD

61MM0A210

- 2) Zwolnić blokadę (1), wysunąć i zdjąć pióro wycieraczki z ramienia (2), jak pokazano na ilustracji.

#### PRZYKŁAD

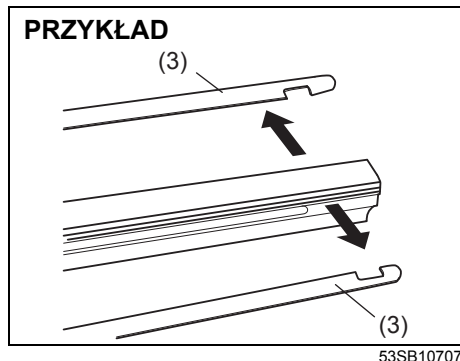


53SB10706

- 3) Uwolnić element gumowy pióra wycieraczki, mocno pociągając jego zabloko-

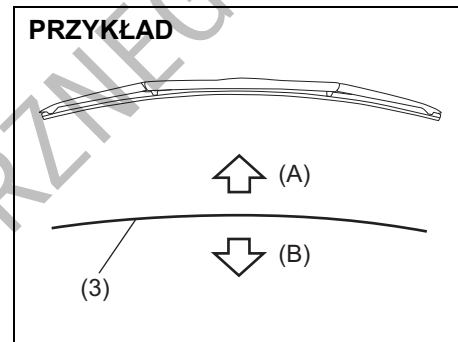
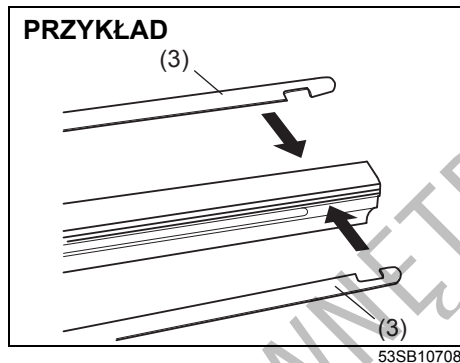
## PRZEGLĄDY I OBSŁUGA OKRESOWA

wany koniec, a następnie wysunąć go z ramki, jak pokazano na ilustracji.



(3) Element ustalający

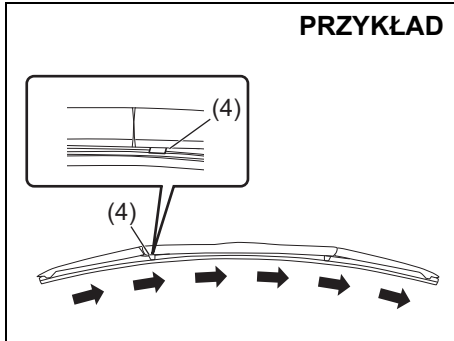
- 4) Jeżeli nowe pióro wycieraczki nie ma dwóch metalowych elementów ustalających (3), należy przenieść je ze starego pióra.



(A) Do góry  
(B) Na dół

**INFORMACJA:**  
Elementy ustalające (3) należy umieszczać w sposób pokazany na powyższych ilustracjach.



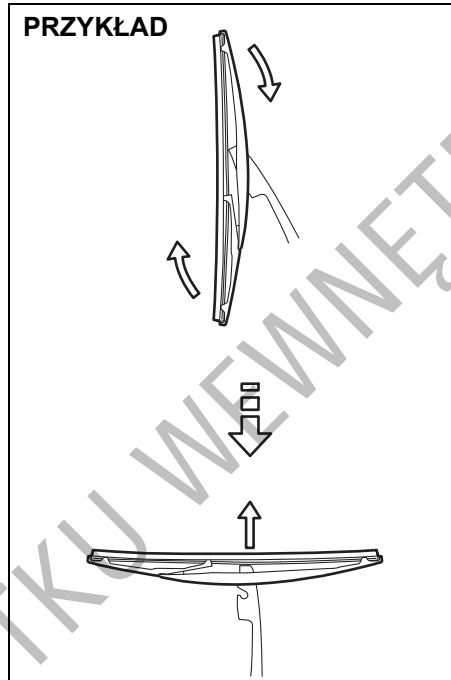


53SB10710

(4) Zablokowany koniec

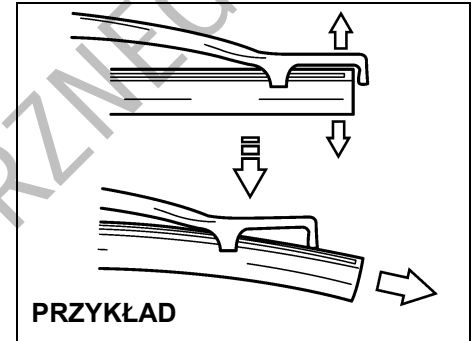
- 5) Zainstalować nowy element gumowy pióra wycieraczki w porządku odwrotnym do demontażu, zablokowanym końcem (4) w kierunku ramienia wycieraczki. Należy sprawdzić, czy element gumowy został prawidłowo uchwycony przez wszystkie zaczepy. Zablokować końcówkę elementu gumowego.
- 6) Założyć pióro wycieraczki na ramię tak, aby zatrzask pewnie uchwycił ramię.

**Wycieraczka szyby tylnej:**



53SB10711

- 1) Odciągnąć ramię wycieraczki od szyby.
- 2) Zdjąć wycieraczkę z ramienia, jak pokazano na rysunku.
- 3) Zsunąć element gumowy z ramki pióra wycieraczki, jak pokazano na rysunku.

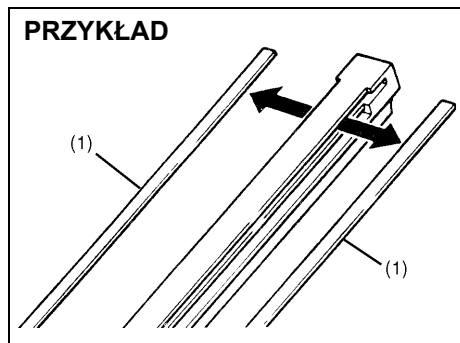


65D151

**INFORMACJA:**

*Nie należy zbyt mocno odginać końcówki ramki pióra wycieraczki, ponieważ może to spowodować jej złamanie.*

### PRZYKŁAD



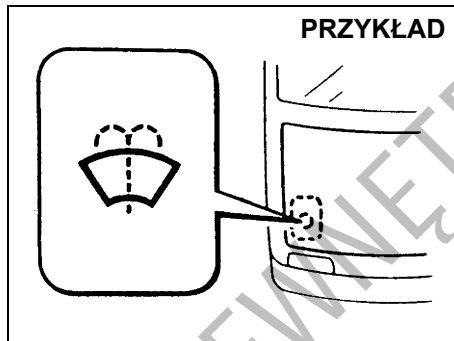
54G135

(1) Element ustalający

- 4) Jeżeli nowe pióro wycieraczki nie ma dwóch metalowych elementów ustalających, należy przenieść je ze starego pióra.
- 5) Zainstalować nowy element gumowy pióra wycieraczki w kolejności odwrotnej do demontażu. Należy sprawdzić, czy element gumowy został prawidłowo uchwycony przez wszystkie zaczepy.
- 6) Założyć pióro wycieraczki na ramię tak, aby zatrzask pewnie uchwycił ramię.

### Płyn do spryskiwaczy szyb

#### PRZYKŁAD



80JM078

Sprawdzić, czy w zbiorniku jest płyn zmywający, patrząc na wskaźnik doczepiony do korka wlewu. Gdy zbiornik jest niemal pusty, uzupełnić płyn. Należy stosować dobrej jakości płyn do spryskiwaczy szyb, w razie potrzeby rozcieńczając wodą.

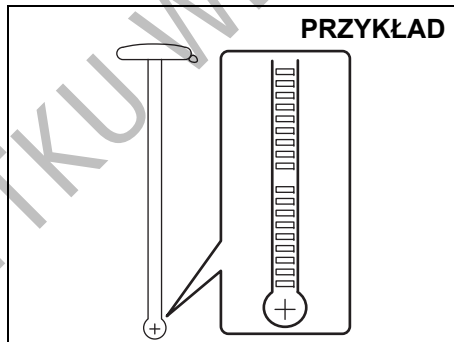
#### ⚠ OSTRZEŻENIE

Nie używać jako płynu do spryskiwaczy szyb roztworu przeznaczonego do układu chłodzenia silnika. Po rozpyleniu na szybie może on spowodować ograniczenie widoczności, a ponadto może uszkodzić powłoki lakierowe.

#### UWAGA

Gdy w zbiorniku nie ma płynu, próba uruchomienia spryskiwaczy może spowodować uszkodzenie silnika elektrycznego pompki.

#### PRZYKŁAD



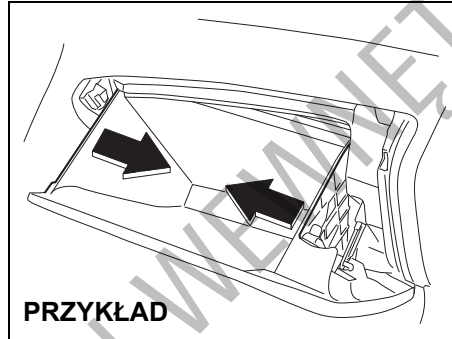
66J116

## Układ klimatyzacji

Po dłuższym okresie nieużywania, np. po sezonie zimowym, sprawność układu klimatyzacji może się nieco obniżyć. Utrzymanie maksymalnej sprawności układu oraz przedłużenie jego trwałości wymaga okresowego uruchamiania funkcji chłodzenia. Układ powinien przynajmniej raz w miesiącu zostać włączony na minutę, z silnikiem samochodu pracującym na biegu jałowym. Umożliwi to obieg czynnika chłodniczego oraz oleju i konserwację poszczególnych elementów układu klimatyzacji.

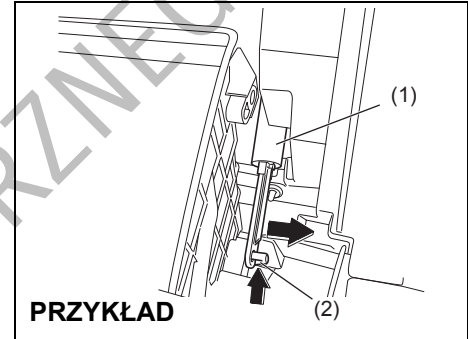
## Wymiana wkładu filtrującego powietrze w układzie klimatyzacji

Ponieważ wymagane są specjalne procedury postępowania, zaleca się powierzenie tej czynności autoryzowanej stacji obsługi SUZUKI.



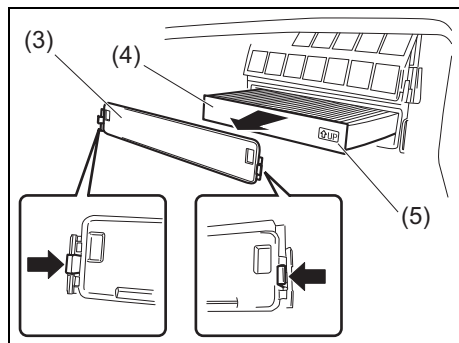
54P000734

- 1) W celu uzyskania dostępu do filtra w układzie klimatyzacji konieczne jest wyjęcie schowka w desce rozdzielczej. Naciskając obie ściany boczne schowka do wewnątrz, zwolnić go z zaczepów.



54P000730

- 2) W celu wyjęcia schowka należy odłączyć jego amortyzator (1) (w niektórych wersjach), odchylając go w prawo z jednoczesnym naciskaniem zaczepu (2).



54P000731

3) Zdjąć osłonę (3) i wyciągnąć wkład filtrujący (4).

**INFORMACJA:**

*Nowy wkład filtrujący należy umieścić w taki sposób, aby strzałka obok napisu „UP” (5) była skierowana do góry.*

## SYTUACJE AWARYJNE

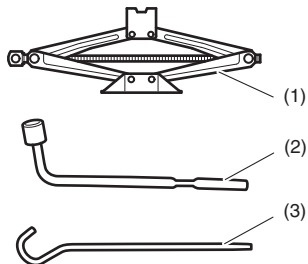


60G411

|   |      |
|---|------|
| Narzędzia do zmiany koła .....                              | 8-1  |
| Podnoszenie samochodu .....                                 | 8-1  |
| Zestaw naprawczy do ogumienia (w niektórych wersjach) ..... | 8-5  |
| Uruchamianie silnika z obcego źródła prądu .....            | 8-9  |
| Holowanie niesprawnego samochodu .....                      | 8-10 |
| Problem z silnikiem: nie działa rozrusznik .....            | 8-11 |
| Problem z silnikiem: zalanie paliwem .....                  | 8-12 |
| Problem z silnikiem: przegrzanie .....                      | 8-12 |

## Narzędzia do zmiany koła

### PRZYKŁAD



61MM0B100

- (1) Podnośnik (w niektórych wersjach)
- (2) Klucz do kół
- (3) Korba podnośnika

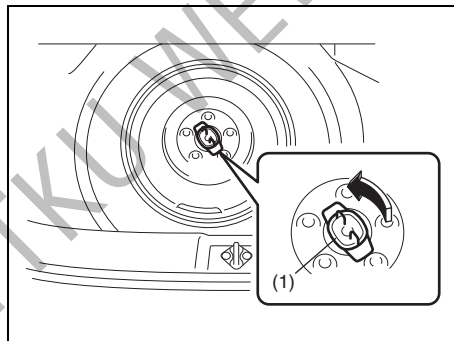
Narzędzia do zmiany koła przechowywane są w przestrzeni bagażowej.  
Opis pod hasłem „W BAGAŻNIKU” w rozdziale „ILUSTROWANY SPIS TREŚCI”.

### ⚠ OSTRZEŻENIE

Po użyciu należy narzędzia do zmiany koła umocować dla bezpieczeństwa na swoich miejscach, aby w razie wypadku nie stanowiły dodatkowego zagrożenia.

### ⚠ PRZESTROGA

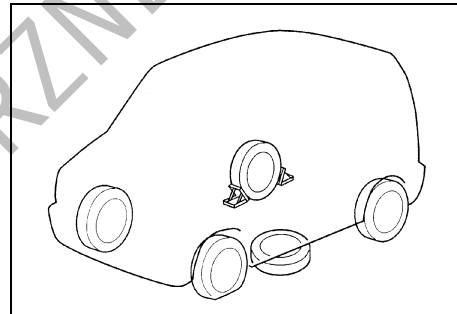
Podnośnik służy wyłącznie do zmiany kół. Przed użyciem podnośnika należy zapoznać się ze wskazówkami dotyczącymi podnoszenia pojazdu, podanymi w tym rozdziale.



80J048

W celu wyjęcia koła zapasowego (w niektórych wersjach) należy wykręcić śrubę motylkową (1), obracając ją w kierunku przeciwnym do ruchu wskazówek zegara.

## Podnoszenie samochodu



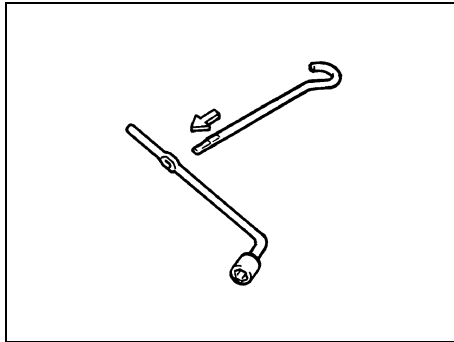
75F062

- 1) Ustawić samochód w miejscu o poziomym i twardym podłożu.
- 2) Uruchomić z pełną siłą hamulec postojowy i ustawić dźwignię skrzyni biegów w położeniu „P” (skrzynia automatyczna) lub „R” (mechaniczna skrzynia biegów).

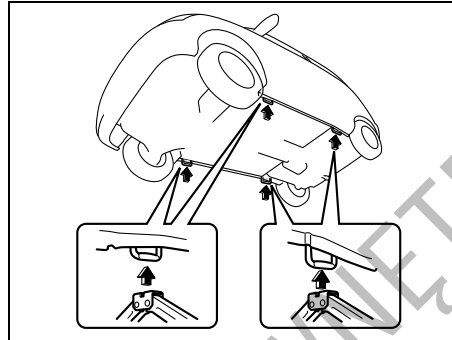
### ⚠ OSTRZEŻENIE

- Przy podnoszeniu samochodu dźwignia skrzyni biegów powinna być w położeniu „P” (skrzynia automatyczna) lub „R” (skrzynia mechaniczna).
- Nie podnosić samochodu z dźwignią skrzyni biegów w położeniu „N” (neutralnym). W przeciwnym razie może dojść do wypadku w wyniku utraty stabilności podnośnika.

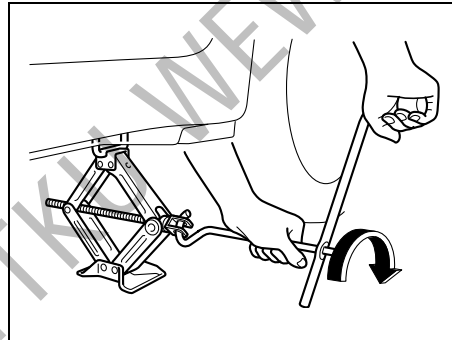
- 3) Włączyć światła awaryjne, jeśli w pobliżu jest ruch drogowy.
- 4) Podłożyć kliny przed i za kołem skośnie przeciwnym do podnoszonego.
- 5) Na wypadek zsunięcia się samochodu z podnośnika umieścić zapasowe koło pod samochodem w pobliżu zmienianego koła w sposób pokazany na ilustracji.



54G253



63J100



63J101

- 6) Ustawić podnośnik pionowo, jak pokazano na ilustracji, i obracając rękojeść w kierunku zgodnym z ruchem wskazówek zegara unosić go do chwili, gdy wyprofilowanie w głowicy podnośnika

obejmie specjalny element w podwoziu samochodu.

- 7) Powoli i płynnie podnosić pojazd, aż do chwili, gdy opona oderwie się od podłoża. Nie podnosić samochodu wyżej niż jest to konieczne.

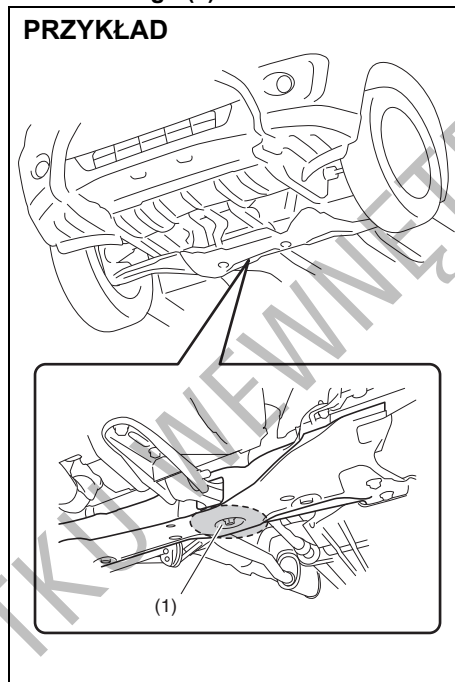
## ⚠ OSTRZEŻENIE

- Podnośnika należy używać do zmiany koła wyłącznie na poziomym i twardym podłożu.
- Nie podnosić pojazdu stojącego na pochyłości.
- Nie podnosić pojazdu podnośnikiem ustawionym inaczej niż pod odpowiednim punktem na podłużnicy podwozia (jak pokazano na rysunku) w pobliżu zmienianego koła.
- Podnośnik musi być uniesiony przynajmniej o 25 mm, zanim zetknie się z kołnierzem podłużnicy. Użycie podnośnika, gdy jest on wysunięty mniej niż 25 mm od połączenia całkowitego złożenia, może spowodować jego uszkodzenie.
- Pod samochodem wspartym na podnośniku nie powinna znajdować się żadna część ciała.
- Nie uruchamiać silnika w podniesionym samochodzie i nie zezwalać pasażerom na pozostanie w kabinie.

### Podnoszenie samochodu za pomocą podnośnika warsztatowego

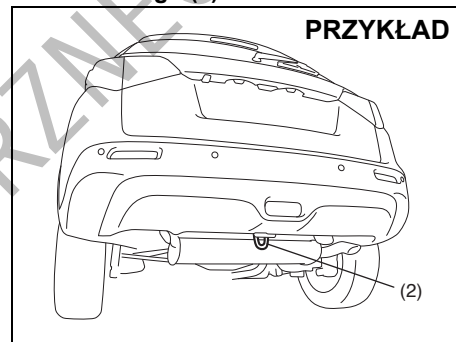
- Podnośnik warsztatowy powinien być przyłożony do jednego z poniżej wskazanych punktów.
- Podniesiony samochód należy we wskazanych poniżej punktach podprzeć stojakami podporowymi (dostępnymi w handlu).

### Przedni punkt przyłożenia podnośnika warsztatowego (1)



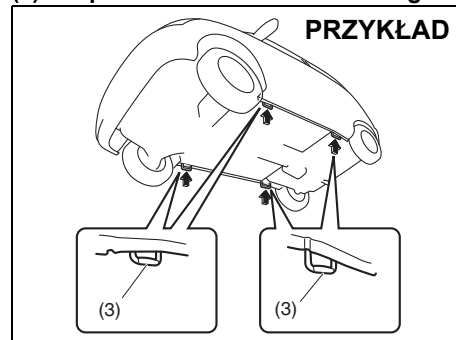
54P000801

### Tylny punkt przyłożenia podnośnika warsztatowego (2)



54P000802

### Punkt przyłożenia stojaka podporowego (3) lub podnośnika dwukolumnowego



61MM0B103



**UWAGA**

Nie przykładaj podnośnika do rury wydechowej, bocznej spojlera podwozia (w niektórych wersjach), dolnej osłony silnika ani tylnego drążka reakcyjnego.

**INFORMACJA:**

Szczegółowe wskazówki uzyskać można w autoryzowanej stacji obsługi SUZUKI.

**Zmiana koła**

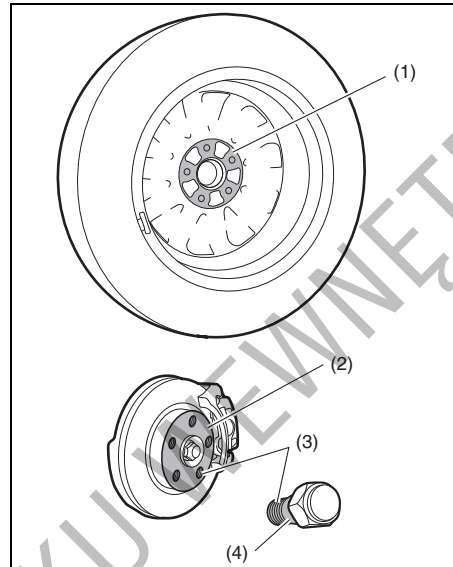
Przy zmianie koła należy przestrzegać przedstawionego poniżej schematu postępowania.

- 1) Wyjąć z samochodu podnośnik (w niektórych wersjach), narzędzia i koło zapasowe.
- 2) Poluzować śruby mocujące koło, lecz nie odkręcać ich całkowicie.
- 3) Podnieść samochód przy użyciu podnośnika (zgodnie ze wskazówkami zawartymi w tym rozdziale).

**⚠ OSTRZEŻENIE**

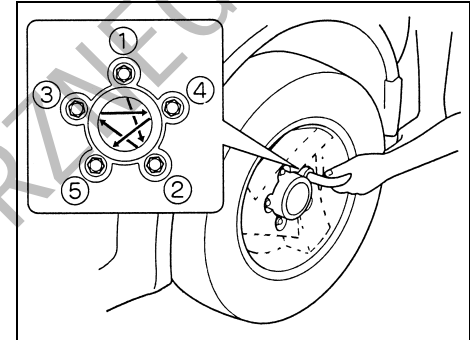
- Przy podnoszeniu samochodu dźwignia skrzyni biegów powinna być w położeniu „P” (skrzynia automatyczna) lub „R” (skrzynia mechaniczna).
- Nie podnosić samochodu z dźwignią skrzyni biegów w położeniu „N” (neutralnym). W przeciwnym razie może dojść do wypadku w wyniku utraty stabilności podnośnika.

4) Wykręcić śruby i zdjąć koło.



61MM0A209

- 5) Przy użyciu czystej ściereczki usunąć wszelkie zabrudzenia i błoto z powierzchni koła (1), piasty (2), gwintów (3) oraz śrub (4). Przy czyszczeniu piasty zachować ostrożność, ponieważ może być po jeździe rozgrzana.
- 6) Założyć nowe koło oraz wkręcić śruby mocujące, kierując je stroną stożkową do koła. Dokręcić każdą z nich mocno dłońmi, aż koło osiadzie dokładnie na piaście.



81A057

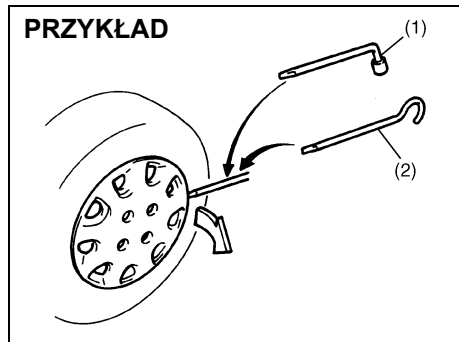
**Moment dokręcenia śrub mocujących koło  
100 Nm (10,2 kGm)**

- 7) Obniżyć podnośnik i mocno dociągnąć śruby kluczem w pokazanej na rysunku kolejności.

**⚠ OSTRZEŻENIE**

Należy stosować wyłącznie oryginalne śruby mocujące koło i po zmianie koła jak najszybciej dokręcić je zalecanym momentem. Nieprawidłowe lub dociągnięte nieodpowiednim momentem śruby mogą samoistnie poluzować się lub całkowicie odkręcić, co grozi wypadkiem. W przypadku nie dysponowania kluczem dynamometrycznym należy zlecić dokręcenie śrub autoryzowanej stacji obsługi Suzuki.

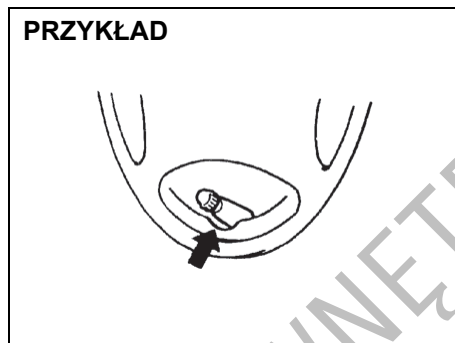
### Pełnowymiarowa osłona tarczy koła (w niektórych wersjach)



(1) lub (2): narzędzie z płaską końcówką

Spośród stanowiących wyposażenie tego samochodu dwóch narzędzi – klucza do kół i korby podnośnika – jedno z nich ma płaską końcówkę.

Do zdjęcia osłony tarczy koła użyć narzędzia z płaską końcówką, jak pokazano na ilustracji powyżej.



Zamocować osłonę koła tak, aby nie zakrywała zaworu powietrza, ani nie kolidowała z nim.

### Zestaw naprawy do ogumienia (w niektórych wersjach)

Zestaw naprawy do ogumienia znajduje się w bagażniku.

Opis pod hasłem „W BAGAŻNIKU” w rozdziale „ILUSTROWANY SPIS TREŚCI”.

#### **⚠ OSTRZEŻENIE**

Nieprzestrzeganie podanych w tym rozdziale wskazówek dotyczących używania zestawu naprawczego do ogumienia stwarza potencjalne ryzyko utraty kontroli nad pojazdem i doprowadzenia do wypadku.

Należy uważnie zapoznać się zamieszczonymi dalej instrukcjami.

**WAŻNE**

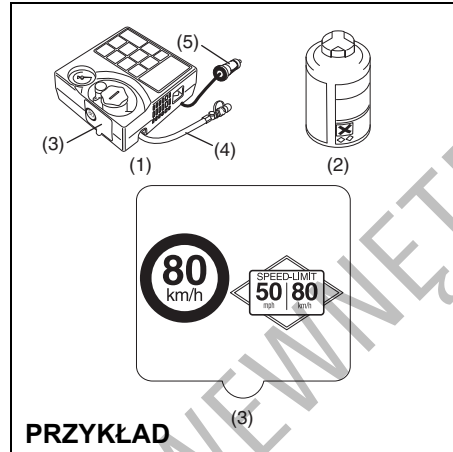
W wyszczególnionych poniżej przypadkach zestaw naprawczy do ogumienia nie ma zastosowania. W takiej sytuacji należy zwrócić się do autoryzowanej stacji obsługi SUZUKI lub wezwać pomoc drogową.

- Przejęcia lub przebicia bieżnika o wielkości ponad 4 mm.
- Przejęcia ścian bocznych opony.
- Uszkodzenia opony wynikłe na skutek jazdy ze znacznie obniżonym ciśnieniem wewnętrznym.
- Zsuniecie się brzegu opony z obręczy.
- Uszkodzenie obręczy.

Przy użyciu zestawu naprawczego do ogumienia można uszczelniać drobne przebicia części bieżnikowej opony, spowodowane np. wbitym gwoździem bądź wkrętem.

Podczas tego typu tymczasowej naprawy nie należy wyciągać wbitego przedmiotu z opony.

**Elementy zestawu naprawczego**



**PRZYKŁAD**

61MM0A090

- (1) Sprężarka
- (2) Pojemnik ze środkiem uszczelniającym
- (3) Naklejka przypominająca o ograniczeniu prędkości (ze sprężarką)
- (4) Przewód sprężonego powietrza
- (5) Wtyczka przewodu zasilania elektrycznego

**⚠ OSTRZEŻENIE**

W przypadku połknięcia środka uszczelniającego do opon jest szkodliwy dla zdrowia. Jest on również niebezpieczny w kontakcie ze skórą lub gdy dostanie się do oczu. W razie połknięcia nie należy wywoływać wymiotów, przysięg obfitą ilość wody (gdy to możliwe, z zawieszoną węglą leczniczą) i natychmiast skontaktować się z lekarzem. W razie dostania się środka uszczelniającego do oczu należy je przemyć wodą i zwrócić się o pomoc medyczną. Po kontakcie ze środkiem uszczelniającym do opon należy dokładnie umyć dłonie. Substancja ta może być trująca dla zwierząt. Należy ją zabezpieczyć przed dostępem dzieci i zwierząt domowych.

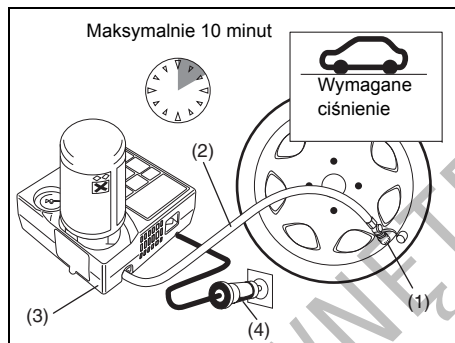
**UWAGA**

Środek uszczelniający do opon należy wymienić na nowy przed upływem terminu jego ważności, podanego na etykiecie pojemnika. Nowy środek uszczelniający można nabyć w autoryzowanej stacji obsługi SUZUKI.

DO UŻYTY W WENETR

### Tymczasowa naprawa przebitej opony

- 1) Ustawić samochód w miejscu o poziomym i twardym podłożu. Uruchomić z pełną siłą hamulec postojowy i ustawić dźwignię skrzyni biegów w położeniu „P” (automatyczna skrzynia biegów) lub „R” (mechaniczna skrzynia biegów). Włączyć światła awaryjne, jeśli w pobliżu jest ruch drogowy. Podłożyć kliny przed i za kołem skośnie przeciwnym do podnoszonego.
- 2) Wyjąć pojemnik ze środkiem uszczelniającym i sprężarkę.
- 3) Zdjąć osłonę odpowiedniego gniazda na górnej powierzchni sprężarki i wkręcić w nie pojemnik ze środkiem uszczelniającym.
- 4) Odkręcić kapturek ochronny z zaworu opony.
- 5) Połączyć końcówkę przewodu sprężarki z zaworem opony.
- 6) Włożyć wtyczkę przewodu zasilania sprężarki do gniazda elektrycznego w samochodzie. W przypadku mechanicznej skrzyni biegów przestawić jej dźwignię z położenia „R” (biegu wstecznego) w położenie „N” (neutralne). Uruchomić silnik samochodu. Włączyć sprężarkę. Napełnić oponę powietrzem do wymaganego ciśnienia.



- (1) Zawór opony
- (2) Przewód sprężonego powietrza
- (3) Sprężarka
- (4) Wtyczka przewodu zasilania elektrycznego

### UWAGA

**Sprężarka nie powinna pracować dłużej niż 10 minut, inaczej może ulec przegrzaniu.**

Jeżeli w ciągu 5 minut nie daje się uzyskać właściwego ciśnienia w oponie, należy przetoczyć samochód kilka metrów do przodu i do tyłu, rozprowadzając środek uszczelniający we wnętrzu opony. Następnie ponownie napompować oponę.

Jeżeli nadal nie można uzyskać właściwego ciśnienia w oponie, może to świad-

czyć o jej poważniejszym uszkodzeniu. W takim przypadku nie jest możliwe jej uszczelnienie przy użyciu zestawu naprawczego. W takiej sytuacji należy zwrócić się do autoryzowanej stacji obsługi SUZUKI lub wezwać pomoc drogową.

### INFORMACJA:

W przypadku doprowadzenia do zbyt wysokiego ciśnienia w oponie należy je obniżyć, luzując nakrętkę przewodu sprężonego powietrza.

- 7) Umieszczoną na sprężarce naklejkę, przypominającą o ograniczeniu prędkości, umieścić w polu widzenia kierowcy.
- 8) Niezwłocznie po doprowadzeniu ciśnienia w oponie do prawidłowej wartości wykonać krótką jazdę. Należy jechać ostrożnie i nie przekraczać prędkości 80 km/h.
- 9) Zachowując ostrożność podjechać do najbliższej autoryzowanej stacji obsługi SUZUKI lub warsztatu naprawczego ogumienia.

### ⚠ OSTRZEŻENIE

**Nie umieszczać naklejki przypominającej o ograniczeniu prędkości na pokryciu tapicerskim poduszki powietrznej. Nie powinna ona także zasłaniać żadnej lampki ostrzegawczej ani prędkościomierza.**

10) Po 10 km jazdy sprawdzić przy użyciu sprężarki ciśnienie w oponie. Jeżeli wartość ciśnienia przekracza 220 kPa (2,2 bara), naprawa została zakończona pomyślnie. Jeżeli zmierzone ciśnienie jest niższe od prawidłowego, należy powtórnie doprowadzić je do prawidłowej wartości. Natomiast gdy wartość ciśnienia jest niższa niż 130 kPa (1,3 bara), naprawa nie powiodła się. Opona nie nadaje się do jazdy i należy zwrócić się do autoryzowanej stacji obsługi SUZUKI lub wezwać pomoc drogową.

**⚠ OSTRZEŻENIE**

Należy bezwzględnie po 10 km jazdy sprawdzić ciśnienie w oponie, aby uzyskać pewność, że naprawa się powiodła.

**UWAGA**

Tymczasowo uszczelnioną oponę należy wymienić na nową w najbliższej autoryzowanej stacji obsługi SUZUKI lub można skonsultować możliwość jej profesjonalnej naprawy w warsztacie naprawczym ogumienia.

Tarcza koła jest podatna do ponownego użytku po dokładnym usunięciu ściereczką pozostałości środka uszczelniającego, aby nie doszło do korozji, natomiast zawór opony wraz z czujnikiem ciśnienia wymagają wymiany na nowe.

Zużyty pojemnik ze środkiem uszczelniającym należy przekazać autoryzowanej stacji obsługi SUZUKI lub w zgodny z przepisami sposób poddać utylizacji.

Zużyty pojemnik ze środkiem uszczelniającym należy zastąpić nowym, dostępnym w autoryzowanej stacji obsługi SUZUKI.

**Wykorzystanie sprężarki z zestawu naprawczego do uzupełniania ciśnienia w ogumieniu**

- 1) Ustawić samochód w miejscu o poziomym i twardym podłożu. Uruchomić z pełną siłą hamulec postojowy i ustawić dźwignię skrzyni biegów w położeniu „P” (automatyczna skrzynia biegów) lub „R” (mechaniczna skrzynia biegów).
- 2) Wyjąć sprężarkę.
- 3) Odkręcić kapturek ochronny z zaworu opony.
- 4) Wkręcić końcówkę przewodu sprężarki na zawór opony.
- 5) Włożyć wtyczkę przewodu zasilania sprężarki do gniazda elektrycznego w samochodzie. W przypadku mechanicznej skrzyni biegów przestawić jej dźwignię z położenia „R” (biegu wstecznego) w położenie „N” (neutralne). Uruchomić silnik samochodu. Włączyć sprężarkę. Napełnić oponę powietrzem do wymaganego ciśnienia.

**UWAGA**

Sprężarka nie powinna pracować dłużej niż 10 minut, inaczej może ulec przegrzaniu.

## Uruchamianie silnika z obcego źródła prądu

### ⚠ OSTRZEŻENIE

- Nie należy próbować uruchamiać silnika z obcego źródła prądu, gdy akumulator wygląda na zamrożnięty. Akumulatory w tym stanie mogą eksplodować.
- Podłączając przewody z obcego źródła należy uważać, aby ręce oraz przewody były z dala od kół pasowych, pasków napędowych i wentylatorów.
- Akumulatory wytwarzają palny gaz – wodór. Nie należy dopuszczać do występowania płomienia lub iskieł w pobliżu akumulatora, gdyż grozi to wybuchem. Pracując w pobliżu akumulatora nie należy palić.
- Jeśli akumulator dostarczający prądu do rozruchu jest zabudowany w innym samochodzie, oba pojazdy nie mogą się stykać.
- Jeśli akumulator systematycznie i bez wyraźnego powodu ulega rozładowaniu, należy dokonać kontroli pojazdu w autoryzowanej stacji obsługi SUZUKI.

>>

### ⚠ OSTRZEŻENIE

cd.

- W celu uniknięcia ryzyka odniesienia obrażeń ciała oraz uszkodzenia samochodu lub akumulatora, należy dokładnie i we właściwej kolejności wykonać czynności opisanej poniżej procedury rozruchu silnika z obcego źródła prądu. W razie wątpliwości należy zwrócić się do specjalistycznej pomocy drogowej.

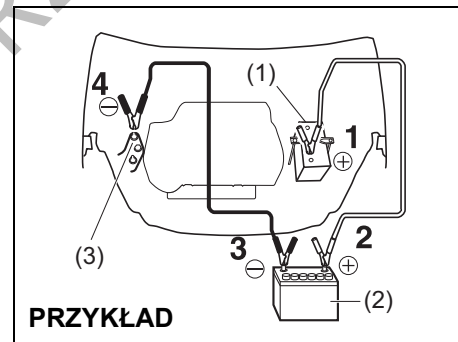
### UWAGA

Samochód ten nie powinien być uruchamiany przez pchanie lub holowanie. Taka metoda rozruchu silnika może spowodować trwałe uszkodzenie reaktora katalitycznego w układzie wydechowym. Pojazdy z częściowo lub całkowicie rozładowanym akumulatorem należy uruchamiać z zewnętrznego źródła prądu.

- 1) Do rozruchu tego pojazdu należy używać wyłącznie akumulatorów o napięciu 12 V. Umieścić sprawny akumulator 12 V tak blisko pojazdu, aby przewody rozruchowe sięgnęły obu akumulatorów. Jeśli używa się akumulatora zabudowanego w innym samochodzie, pojazdy nie mogą się stykać. W obu

pojazdach należy uruchomić z pełną siłą hamulce postojowe.

- 2) Wylączyć wszystkie odbiorniki prądu elektrycznego, z wyjątkiem osprzętu niezbędnego ze względów bezpieczeństwa (np. świateł pozycyjnych lub awaryjnych).



PRZYKŁAD

54P000804

- 3) Podłączyć przewody rozruchowe w następujący sposób:
  1. Jeden koniec pierwszego przewodu podłączyć do bieguna dodatniego (+) rozładowanego akumulatora (1).
  2. Drugi koniec tego przewodu podłączyć do bieguna dodatniego (+) akumulatora wspomagającego (2).
  3. Jeden koniec drugiego przewodu podłączyć do bieguna ujemnego (-) akumulatora wspomagającego (2).
  4. Wolny zacisk przewodu podłączyć do niemalowanego, masywnego ele-

mentu metalowego (np. do wspornika mocowania silnika (3)) silnika pojazdu z rozładowanym akumulatorem (1).

**⚠ OSTRZEŻENIE**

**Nigdy nie należy podłączać przewodu rozruchowego bezpośrednio do bieguna ujemnego (-) rozładowanego akumulatora, ponieważ grozi to jego eksplozją.**

**⚠ PRZESTROGA**

**Połączenie przewodu rozruchowego ze wspornikiem mocowania silnika powinno być dostatecznie pewne. W razie odpadnięcia przewodu na skutek drgań przy uruchamianiu silnika, może dojść do jego zakleszczenia przez paski napędowe osprzętu.**

- 4) Jeżeli akumulator wspomagający jest zabudowany w innym pojeździe, jego silnik należy uruchomić i utrzymywać umiarkowaną prędkość obrotową.
- 5) Uruchomić silnik pojazdu z rozładowanym akumulatorem.
- 6) Zdemontować przewody w kolejności odwrotnej do ich podłączenia.

**Holowanie niesprawnego samochodu**

Gdy zajdzie konieczność wzięcia tego samochodu na hol, należy skontaktować się ze specjalistyczną służbą. Szczegółowe wskazówki odnośnie holowania można uzyskać w autoryzowanej stacji obsługi Suzuki.

**⚠ OSTRZEŻENIE**

**Jeżeli samochód wyposażony jest w układ reagowania przedkolizyjnego z detekcją dwukanałową, przed przystąpieniem do jego holowania z pracującym silnikiem układ ten należy wyłączyć, naciskając jego wyłącznik. W przeciwnym razie niespodziewane zadziałanie układu grozi wypadkiem.**

**UWAGA**

**Należy przestrzegać poniższych zaleceń dotyczących holowania tego samochodu.**

- **Do holowania należy używać właściwego sprzętu i przestrzegać odpowiednich procedur postępowania. W przeciwnym wypadku istnieje ryzyko uszkodzenia pojazdu.**
- **W przypadku wykorzystania zaczepu podwoziowego, samochód ten może być holowany jedynie po utwardzonej nawierzchni, na krótkim odcinku i z niewielką prędkością.**

**Automatyczna skrzynia biegów z napędem na jedną oś (2WD)**

Wersje z automatyczną skrzynią biegów mogą być holowane jednym z następujących sposobów:

- 1) Za przód, z uniesionymi przednimi kołami i tylnymi na jezdni. Przed rozpoczęciem holowania należy zwolnić hamulec postojowy.
- 2) Za tył, z uniesionymi tylnymi kołami i przednimi kołami na wózku holowniczym.

**UWAGA**

**Holowanie z przednimi kołami na jezdni samochodu wyposażonego w automatyczną skrzynię biegów grozi jej uszkodzeniem.**

### Mechaniczna skrzynia biegów z napędem na jedną oś (2WD)

Wersje z mechaniczną skrzynią biegów mogą być holowane jednym z następujących sposobów:

- 1) Za przód, z uniesionymi przednimi kołami i tylnymi na jezdni. Przed rozpoczęciem holowania należy zwolnić hamulec postojowy.
- 2) Jeżeli układ kierowniczy i układ przeniesienia napędu są sprawne, samochód może być holowany do tyłu, z uniesionymi tylnymi kołami i przednimi na jezdni. Przed rozpoczęciem holowania dźwignia zmiany biegów powinna zostać ustawiona w położeniu neutralnym, kierownica odblokowana (w wersji bez elektronicznego kluczyka – wyłącznik zapłonu w pozycji „ACC”, a w wersji z elektronicznym kluczykiem – przyciskiem rozruchu wybrany stan „ACC”), z nałożoną specjalistyczną blokadą, stosowaną przez służby holownicze.

#### UWAGA

**Blokada kierownicy nie jest wystarczająco mocna, aby wytrzymać wstrząsy przenoszące się od przednich kół podczas holowania. Przed przystąpieniem do holowania tego samochodu należy zwolnić blokadę kierownicy.**

### Wersje z napędem na dwie osie jezdne (4WD)

Wersje te mogą być holowane jednym z następujących sposobów:

- 1) Ze wszystkimi czterema kołami na platformie transportowej.
- 2) Z uniesionymi przednimi bądź tylnymi kołami i pozostałymi kołami na wózku holowniczym.

#### UWAGA

**Holowanie z czterema kołami na jezdni wersji z automatyczną skrzynią biegów i napędem na obie osie jezdne grozi uszkodzeniem skrzyni biegów i/lub układu przeniesienia napędu.**

### Problem z silnikiem: nie działa rozrusznik

- 1) Obrócić wyłącznik zapłonu w położenie „START” lub przyciskiem rozruchu wybrać stan „START” przy włączonych światłach mijania, sprawdzając w ten sposób stan akumulatora. Jeśli światła mocno przygasają lub gasną całkowicie zazwyczaj oznacza to, że akumulator jest rozładowany lub brak jest przewodzenia na jego zaciskach. W zależności od przyczyny należy podładować akumulator lub poprawić mocowanie zacisków.
- 2) Jeśli światła nie przygasają, należy sprawdzić bezpieczniki. Jeżeli przyczyna niedziałania rozrusznika nie jest oczywista, może to oznaczać poważniejszą usterkę układu elektrycznego. Pojazd powinna sprawdzić autoryzowana stacja obsługi SUZUKI.



## Problem z silnikiem: zalanie paliwem

### (Wersja bez elektronicznego kluczyka)

Gdy silnik jest zalany paliwem, jego rozruch może być utrudniony. W takim przypadku należy wcisnąć do oporu pedał przyspieszania i utrzymując w tym położeniu jednocześnie włączyć rozrusznik. Nie należy włączać jednorazowo rozrusznika na okres dłuższy niż 12 sekund.

### (Wersja z elektronicznym kluczykiem)

Gdy silnik jest zalany paliwem, jego rozruch może być utrudniony. W takim przypadku należy wcisnąć do oporu pedał przyspieszania i utrzymując w tym położeniu jednocześnie włączyć rozrusznik. Nie należy włączać jednorazowo rozrusznika na okres dłuższy niż 12 sekund.

### INFORMACJA:

*Gdy silnik nie zostanie uruchomiony, po upływie określonego czasu rozrusznik samoczynnie przerywa działanie. Po samoczynnym przerwaniu pracy rozrusznika lub w przypadku nieprawidłowości w układzie rozruchowym, uruchomienie rozrusznika wymaga przytrzymywania wciśniętego przycisku rozruchu.*

## Problem z silnikiem: przegrzanie

Silnik może się chwilowo przegrzewać w trudnych warunkach jazdy. Jeśli podczas jazdy wskaźnik temperatury płynu chłodzącego wskazuje na przegrzewanie się silnika, należy:

- 1) Wyłączyć klimatyzację, jeżeli była włączona.
- 2) Zjechać w bezpieczne miejsce i zatrzymać samochód.
- 3) Pozostawić przez kilka minut silnik pracujący na biegu jałowym, aż wskazówka temperatury silnika powróci w normalny zakres, pomiędzy „H” i „C”.

### OSTRZEŻENIE

**W razie dostrzeżenia lub usłyszenia objawów wyrzucania pary, należy zatrzymać pojazd w bezpiecznym miejscu i niezwłocznie wyłączyć silnik, pozwalając mu ostygnąć. Nie należy otwierać pokrywy komory silnikowej dopóki wydobywa się para. Gdy objawy wyrzucania pary znikną, można otworzyć pokrywę komory silnikowej i sprawdzić, czy płyn nadal wrze. Jeśli tak, należy odczekać z podjęciem dalszych działań, aż wrzenie ustanie.**

Jeżeli wskaźnik temperatury nie powraca do normalnego zakresu, należy:

- 1) Wyłączyć silnik i sprawdzić naciąg oraz stan paska napędowego pompy cieczy w układzie chłodzenia silnika, stan kół pasowych oraz sprawdzić, czy nie występuje poślizg paska napędowego. W razie wykrycia nieprawidłowości, usunąć ją.
- 2) Sprawdzić poziom płynu chłodzącego w zbiorniku wyrównawczym. W razie stwierdzenia, że jest on poniżej kreski „LOW”, sprawdzić, czy nie ma wycieku z chłodnicy, pompy lub przewodów łączących. W przypadku zauważenia wycieków, które mogłyby być przyczyną przegrzewania się silnika, nie należy go uruchamiać zanim usterki nie zostaną usunięte.
- 3) Jeśli ślady wycieków nie zostaną znalezione, ostrożnie dolać płynu chłodzącego do zbiornika wyrównawczego i w razie potrzeby do chłodnicy. (Patrz: „Płyn w układzie chłodzenia silnika” w rozdziale „PRZEGLĄDY I OBSŁUGA OKRESOWA”).

### INFORMACJA:

*W razie wątpliwości, jak postąpić w sytuacji przegrzania się silnika, skontaktować się z autoryzowaną stacją obsługi SUZUKI.*



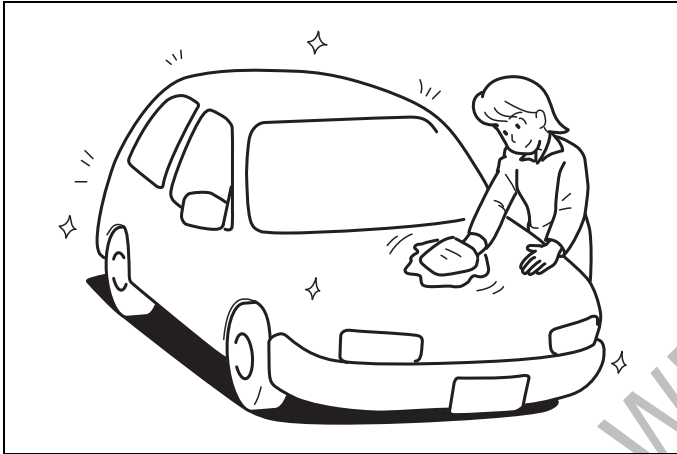
79J007

### ⚠ OSTRZEŻENIE

- Gdy temperatura płynu w układzie chłodzenia silnika jest wysoka, zdejmowanie zakrętki chłodnicy jest niebezpieczne, ponieważ pod wpływem wysokiego ciśnienia może zostać wypchnięty parzący płyn i para. Przed zdjęciem zakrętki należy odczekać, aż temperatura płynu się obniży.
- Gdy silnik pracuje, należy ręce, ubranie, narzędzia itp. trzymać z dala od wentylatora chłodnicy i wentylatora w układzie klimatyzacji. Urządzenia te mogą niespodziewanie zacząć pracować.

## KONSERWACJA SAMOCHODU

|                                     |     |
|-------------------------------------|-----|
| Zapobieganie korozji .....          | 9-1 |
| Mycie i czyszczenie samochodu ..... | 9-2 |



60G412

DO UŻYTKU WEWNĘTRZNEGO

## Zapobieganie korozji

Bardzo ważne jest zwracanie szczególnej uwagi na zabezpieczenie pojazdu przed korozją. Poniżej podane są wskazówki, jak należy dbać o samochód, aby zapobiec jego korodowaniu. Prosimy zapoznać się z nimi i ściśle ich przestrzegać.

## Ważne informacje o korozji

### Najczęstsze przyczyny korozji

- 1) Gromadzenie się soli, kurzu, wilgoci lub środków chemicznych w trudno dostępnych przestrzeniach podwozia.
- 2) Odpryski, zadrapania i inne uszkodzenia powlekanych lub lakierowanych powierzchni metalowych będące wynikiem drobnych stłuczek lub uderzeń kamyków i żwiru.

### Warunki zewnętrzne przyspieszające proces korozji

- 1) Sól rozsypywana na drogach, związki chemiczne ograniczające pylenie nawierzchni, powietrze nadmorskie oraz zanieczyszczenia przemysłowe przyspieszają proces korozji metali.
- 2) Wysoka wilgotność powietrza przyspiesza korozję, zwłaszcza gdy temperatura jest niewiele powyżej 0°C.
- 3) Utrzymująca się przez dłuższy czas wilgoć w niektórych przestrzeniach pojazdu może powodować korozję, nawet gdy inne części pozostają całkowicie suche.

4) Wysoka temperatura przyspiesza proces korozji tych części pojazdu, które nie mają zapewnionego dobrego dostępu powietrza, umożliwiającego ich szybkie osuszenie.

Powyższe informacje ilustrują konieczność utrzymywania pojazdu (a zwłaszcza podwozia) w możliwie suchym i czystym stanie. Podobnie ważna jest bezzwłoczna naprawa wszelkich uszkodzeń powłok lakierowych i pokryć ochronnych.

## Sposoby unikania korozji

### Częste mycie samochodu

Najlepszym sposobem konserwacji powłok zewnętrznych samochodu, pomocnym w walce z korozją, jest utrzymywanie ich w czystości poprzez częste mycie. Pojazd należy umyć przynajmniej raz w czasie zimy i raz bezpośrednio po zimie. Samochód, a zwłaszcza podwozie, powinien być utrzymywany możliwie czysty i suchy.

Jeśli samochód często jeździ po drogach posypanych solą, powinien on być w czasie zimy myty przynajmniej raz w miesiącu. Jeśli pojazd jest eksploatowany blisko wybrzeża morskiego, powinien być myty przynajmniej raz w miesiącu przez cały rok.

Wskazówki dotyczące mycia pojazdu można znaleźć pod hasłem „Mycie i czyszczenie samochodu”.

### Usuwanie zabrudzeń

Obce substancje, takie jak sole, chemikalia, smoła lub asfalt, żywice, ptasie odchody oraz odpady przemysłowe, w przypadku pozostawania na lakierowanych powierzchniach mogą je uszkodzić. Tego rodzaju substancje należy jak najszybciej usuwać. Gdy są one trudne do usunięcia i zachodzi konieczność dodatkowego użycia zmywacza, sprawdzić, czy nie jest on szkodliwy dla powierzchni lakierowanych i jest przeznaczony do zamierzonego celu. Używając specjalnych zmywaczy należy przestrzegać instrukcji producenta.

### Naprawianie uszkodzeń powłok lakierowych

Należy regularnie kontrolować stan powłok lakierowych. W razie stwierdzenia jakichkolwiek odprysków lub zadrapań lakieru, należy je niezwłocznie zamalowywać, aby uniemożliwić powstanie ogniska korozji. Jeśli odprysk lub zadrapanie sięga gołego metalu, naprawę należy powierzyć warsztatowi wyspecjalizowanemu w naprawach blacharskich.

### Utrzymywanie w czystości kabiny i bagażnika

Wilgoć, kurz lub błoto mogą się gromadzić pod wykładziną podłogową, powodując korozję. Należy od czasu do czasu zaglądać pod wykładzinę, sprawdzając czy jest tam sucho i czysto. Gdy pojazd jest używany do jazdy terenowej lub przy złej

pogodzie, kontroli takiej należy dokonywać częściej.

Niektóre przewożone ładunki, takie jak chemikalia, nawozy, rozpuszczalniki, sole itp. są z samej swej natury silnie korozyjne. Wyroby takie powinny być przewożone w szczelnych pojemnikach. W razie ich wycieku lub rozlania, należy poplamione miejsce natychmiast oczyścić i osuszyć.

## Przetrzymywanie samochodu w suchym i dobrze wentylowanym miejscu

Nie należy parkować samochodu w podmokłym, źle przewietrzanym miejscu. Jeśli samochód jest często myty w garażu lub często wjeżdża do garażu mokry, pomieszczenie może ulec zawilgoceniu. Wysoka wilgotność utrzymująca się w garażu może wywołać lub przyspieszyć procesy korozji. Przy słabej wentylacji, nawet w ogrzewanym garażu pojazd koroduje szybciej.

### ⚠ OSTRZEŻENIE

Nie należy nakładać dodatkowych powłok ochronnych ani pokryć antykorozyjnych na lub wokół elementów układu wydechowego, takich jak katalizator i rura wydechowa. Jeśli pokrycie takie zostanie przegrzane, może to stać się przyczyną pożaru.

## Mycie i czyszczenie samochodu



76G044S

### ⚠ OSTRZEŻENIE

Do czyszczenia samochodu, czy to na zewnątrz, czy wewnątrz, nie używać łatwopalnych rozpuszczalników, takich jak rozcieńczalnik do lakierów, benzyna i benzen. Nie używać również takich środków jak wybielacze chlorkowe i silne detergenty. Materiały takie mogą stanowić zagrożenie dla użytkownika lub pojazdu.

## Czyszczenie wnętrza

### Tapicerka z tworzywa

Przygotować roztwór mydła lub łagodnego detergentu w ciepłej wodzie. Nakładać na tapicerkę gąbką lub miękką szmatką i pozostawić na kilka minut, aby zmiękczyć brud.

Wytrzeć powierzchnię czystą, wilgotną ścierką, usuwając brud i środek czyszczący. Jeśli brud utrzymuje się na powierzchni, czynności powtórzyć.

### Tapicerka z tkaniny

Luźne zabrudzenia usunąć odkurzaczem. Czystą ścierką, zwilżoną roztworem łagodnego mydła, przetrzeć zabrudzone miejsca. W celu usunięcia mydła, przetrzeć ponownie tkaniną nasączoną wodą. Powtarzać aż do usunięcia plamy. W przypadku bardziej opornych zabrudzeń można stosować dostępne w handlu środki czyszczące. W takim przypadku należy ściśle przestrzegać zaleceń producenta.

### Tapicerka skórzana

Luźne zabrudzenia usunąć odkurzaczem. Przetrzeć zabrudzone miejsca czystą szmatką, zwilżoną roztworem delikatnego mydła. W celu usunięcia mydła przetrzeć ponownie tkaniną nasączoną wodą. Następnie wytrzeć do sucha czystą szmatką. Czynności te powtarzać aż do usunięcia plamy. Wobec bardziej opornych zabrudzeń można stosować dostępne w handlu preparaty do czyszczenia obić skórzanych, ściśle przestrzegając zaleceń ich producenta. Nie stosować środków na bazie rozpuszczalników ani zawierających substancje ściernie.

### INFORMACJA:

- *Utrzymanie dobrego wyglądu skórzanej tapicerki wymaga jej czyszczenia co najmniej dwa razy w roku.*
- *W przypadku zamoczenia, skórzaną tapicerkę należy natychmiast wytrzeć do sucha ręcznikiem papierowym lub miękką tkaniną. Jeżeli woda nie zostanie wytarta, może spowodować stwardnienie i skurczenie się skóry.*
- *W słoneczne dni należy parkować samochód w cieniu lub używać osłon przeciwsłonecznych. Długotrwałe oddziaływanie promieni słonecznych może spowodować odbarwienie i skurczenie skórzanej tapicerki.*
- *Jak to jest powszechne w przypadku materiałów naturalnych, skóra wykazuje nierównomierną ziarnistość i drobne nieregularności. W żaden sposób nie wpływa to na jej własności.*

### Czyszczenie pasów bezpieczeństwa

Taśmy pasów bezpieczeństwa czyścić wodą z delikatnym mydłem. Nie używać środków wybielających ani barwiących. Mogą one osłabić tkaninę taśm.

### Dywaniki podłogowe z tworzywa

Zwykłe zabrudzenia można usunąć z powierzchni tworzywa wodą z delikatnym mydłem. Aby ułatwić usunięcie brudu, użyć szczotki. Po wyszorowaniu brudu, dokładnie spłukać wykładzinę wodą i wysuszyć w cieniu.

### Wykładzina dywanowa

Jak najdokładniej usunąć brud i ziemię za pomocą odkurzacza. Miejsca zaplamione przetrzeć czystą szmatką, zwilżoną roztworem delikatnego mydła. W celu usunięcia mydła, przetrzeć ponownie tkaniną nasączoną wodą. Czynności te powtarzać aż do usunięcia zabrudzeń. W przypadku bardziej trwałych plam można również użyć dostępnego w handlu środka do czyszczenia dywanów. Używając takiego środka należy przestrzegać instrukcji producenta.

### Deska rozdzielcza i środkowa konsola

Luźne zabrudzenia usunąć odkurzaczem. Miejsca zaplamione przetrzeć czystą, dokładnie wyciśniętą wilgotną szmatką. Powtarzać aż do usunięcia plamy.

### UWAGA

Do czyszczenia urządzeń elektrycznych, takich jak elementy sterujące układu klimatyzacji, radioodtwarzacza, systemu nawigacji oraz inne przełączniki, nie należy stosować preparatów chemicznych z zawartością silikonu. Groziłoby to ich uszkodzeniem.

### UWAGA

- **Płynne aromaty, napoje i soki mogą powodować odbarwienia, marszczenie się lub pękanie elementów i tkanin z tworzywa sztucznego. Ślady rozlania należy niezwłocznie wycierać do sucha ręcznikiem papierowym lub miękką szmatką.**
- **Nie należy pozostawiać na długi czas w samochodzie barwionych produktów skórzanych, futrzanych lub winylowych. Mogą powodować odbarwienia i inne uszkodzenia elementów wnętrza.**

## Konserwacja zewnętrznych powierzchni nadwozia

### UWAGA

Utrzymywanie pojazdu w czystości jest bardzo ważne. Zaniedbanie utrzymywania samochodu w czystości może doprowadzić do odbarwień lakieru lub korozji elementów nadwozia.

### Konserwacja kół z lekkiego stopu

#### INFORMACJA:

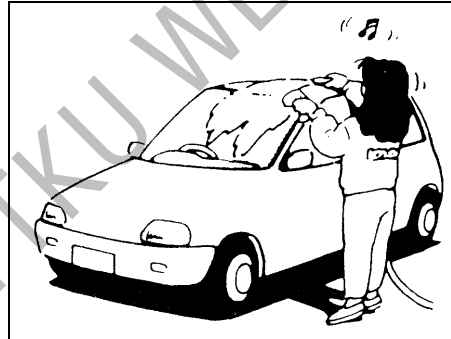
- Do mycia tarcz kół ze stopu aluminium nie należy stosować kwasowych ani alkalicznych detergentów oraz zmywaczy z rozpuszczalnikami ropopochodnymi. Tego typu środki pozostawią trwałe plamy, odbarwienia lub wżery na wykończonej powierzchni, a także mogą spowodować uszkodzenie centralnych osłon ozdobnych.
- Nie używać szczotek o twardym włosiu ani środków myjących zawierających domieszki ściernie. Spowoduje to uszkodzenie powierzchni.

## Mycie samochodu

### ! OSTRZEŻENIE

- Nigdy nie należy myć ani woskować pojazdu, gdy jego silnik pracuje.
- Do czyszczenia podwozia i wnętrza kół należy nałożyć rękawiczki i ostonić ramiona długimi rękawami, ponieważ występujące tam ostre krawędzie grożą skażeniem.
- Przed jazdą po umyciu pojazdu należy dokładnie wypróbować hamulce, aby upewnić się, że zachowały normalną skuteczność.

### Mycie ręczne



60B212S

### ! PRZESTROGA

Jeżeli samochód wyposażony jest w czujnik deszczu sterujący pracą wycieraczek, należy dźwignię ich przełącznika ustawić w położeniu „OFF”. W przypadku pozostawienia przełącznika wycieraczek w pozycji „AUTO” mogą one niespodziewanie zadziałać, co grozi spowodowaniem obrażeń, a ponadto ich uszkodzeniem.

Przygotowując samochód do mycia należy go ustawić w cieniu, a następnie zastosować się do poniższych wskazówek:

- 1) Słukać podwozie i wnętrza kół wodą pod ciśnieniem, aby usunąć błoto i przywierające złoże. Użyć dużej ilości wody.

### UWAGA

Uwagi dotyczące mycia samochodu:

- Należy unikać kierowania strumienia pary lub gorącej wody o temperaturze ponad 80°C na części z tworzywa sztucznego.
- Nie używać wody pod wysokim ciśnieniem do mycia elementów w komorze silnikowej, ponieważ grozi to uszkodzeniem podzespołów jednostki napędowej.

## KONSERWACJA SAMOCHODU

2) Spłukać nadwozie wodą w celu rozmiękczenia przywierającego brudu. Usunąć brud i błoto z powierzchni nadwozia bieżącą wodą. Można użyć miękkiej gąbki lub szczotki. Nie należy używać twardych materiałów, które mogą porysować lakier. Oprawy reflektorów i innych świateł mogą być wykonane z tworzywa sztucznego.

### UWAGA

**Nie należy próbować usuwać zabrudzeń z lakierowanych lub wykonanych z tworzywa elementów nadwozia bez użycia obfitej ilości wody, ponieważ grozi to uszkodzeniem ich powierzchni. Należy postępować w sposób opisany powyżej.**

3) Przy użyciu gąbki lub miękkiej tkaniny umyć całe nadwozie łagodnym detergentem lub szamponem samochodowym. Gąbka lub tkanina powinna być często nasączana roztworem myjącym.

### UWAGA

**Używając dostępnych w handlu środków do mycia nadwozi należy przestrzegać środków ostrożności podanych przez producenta. Nie stosować silnych detergentów ani mydeł.**

4) Gdy brud zostanie całkowicie usunięty, należy spłukać środek myjący bieżącą wodą.

5) Wytrzeć nadwozie wilgotną irchą lub tkaniną i postawić samochód w cieniu do wyschnięcia.

6) Dokładnie sprawdzić, czy nie występują uszkodzenia powłok lakierowych. Jeśli są, należy je usunąć zgodnie z poniższą procedurą:

1. Starannie oczyścić uszkodzone miejsca i pozostawić do wyschnięcia.
2. Wymieszać lakier i zamalować miejsca uszkodzeń delikatnymi dotknięciami małego pędzelka.
3. Zostawić naprawione miejsce do całkowitego wyschnięcia.

### Mycie w myjni automatycznej

#### UWAGA

**W przypadku korzystania z myjni automatycznej należy wcześniej sprawdzić, czy nie grozi to uszkodzeniem elementów nadwozia, takich jak spojler. W razie wątpliwości skonsultować się z operatorem myjni.**

### Mycie wysokociśnieniowe

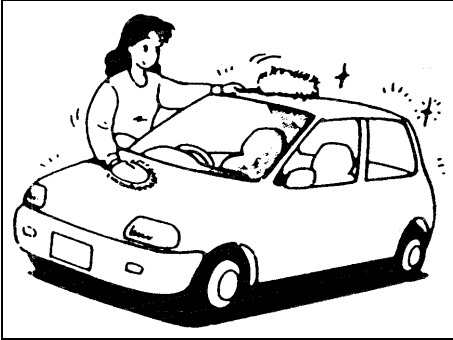
#### UWAGA

**Dyszę myjki wysokociśnieniowej należy trzymać w odpowiedniej odległości od nadwozia samochodu.**

- Zbytne zbliżenie dyszy do elementów samochodu lub kierowanie jej w stronę otworów osłony chłodnicy, zderzaka itp. grozi uszkodzeniem poszycia nadwozia oraz podzespołów pojazdu.
- Kierowanie strumienia wysokociśnieniowego w stronę uszczelek szyb bocznych, uszczelek drzwi lub uszczelek okna dachowego (jeżeli samochód jest w nie wyposażony) grozi wniknięciem wody do kabiny.



## Woskowanie nadwozia



60B211S

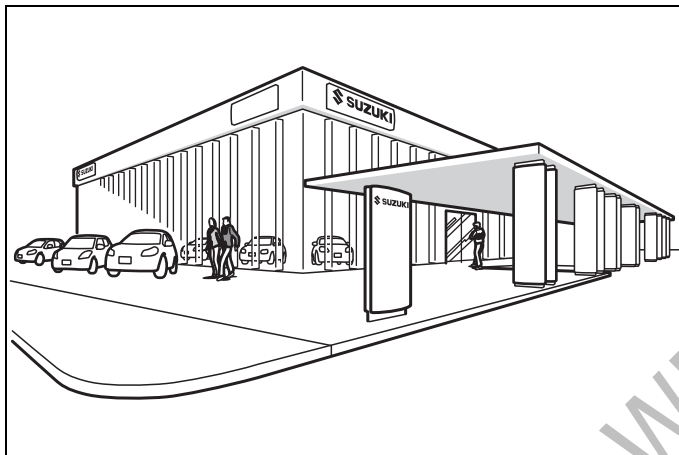
Po umyciu nadwozia zalecane jest jego woskowanie i polerowanie, poprawiające wygląd i dodatkowo konserwujące powłokę lakierową.

- Należy stosować jedynie dobrej jakości środki do woskowania i pasty polerskie.
- Przy stosowaniu wosków i past polerskich należy przestrzegać zaleceń podanych przez producenta.



## INFORMACJE OGÓLNE

Numery identyfikacyjne .....10-1



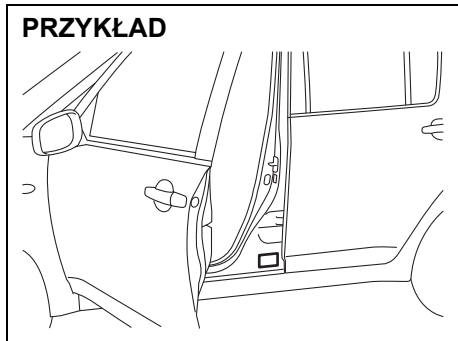
84MM01001

DO UŻYTKU WEWNĘTRZNEGO

### Numery identyfikacyjne

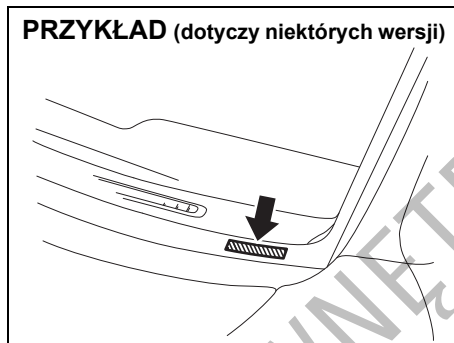
#### Numer identyfikacyjny pojazdu

##### PRZYKŁAD



63J104

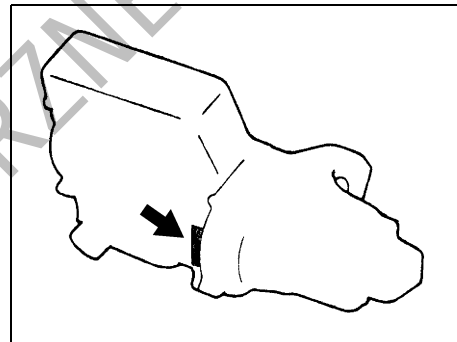
##### PRZYKŁAD (dotyczy niektórych wersji)



68LM101

Numer identyfikacyjny pojazdu i/lub numer seryjny silnika służą do rejestracji pojazdu. Są one także używane przez stacje obsługi przy zamawianiu części zamiennych oraz przy odwoływaniu się do specjalnych informacji serwisowych. Przy każdorazowym zwracaniu się do stacji obsługi SUZUKI należy identyfikować swój pojazd na podstawie tego numeru. Na wypadek trudności z jego odczytaniem, numer podwozia jest umieszczony także na tabliczce znamionowej.

#### Numer seryjny silnika



60G128

Numer seryjny silnika jest wybitny na kadłubie silnika, w miejscu wskazanym na rysunku.

## DANE TECHNICZNE

### INFORMACJA:

Dane techniczne mogą ulec zmianie.

M/T - mechaniczna skrzynia biegów

A/T - automatyczna skrzynia biegów

2WD - wersja z napędem na jedną oś

4WD - wersja z napędem na dwie osie jezdne

| POZYCJA: Wymiary    |           | JEDNOSTKI: mm |
|---------------------|-----------|---------------|
| Długość całkowita   |           | 4175          |
| Szerokość całkowita |           | 1775          |
| Wysokość całkowita  |           | 1610          |
| Rozstaw osi         |           | 2500          |
| Rozstaw kół         | przednich | 1535          |
|                     | tylnych   | 1505          |
| Prześwit podwozia   |           | 185           |

| POZYCJA: Ciężary                |     | JEDNOSTKI: kg | Wersja z silnikiem M16A | Wersja z silnikiem K14C | Wersja z silnikiem K10C |
|---------------------------------|-----|---------------|-------------------------|-------------------------|-------------------------|
| Ciężar własny                   | M/T | 2WD           | 1075 - 1165             | 1120 - 1170             | 1085 - 1160             |
|                                 |     | 4WD           | 1160 - 1230             | 1195 - 1240             | 1155 - 1230             |
|                                 | A/T | 2WD           | 1120 - 1180             | 1145 - 1195             | 1130 - 1180             |
|                                 |     | 4WD           | 1185 - 1245             | 1220 - 1265             | 1205 - 1250             |
| Dopuszczalny ciężar całkowity   |     |               | 1730                    |                         |                         |
| Dopuszczalny nacisk osi jezdnej |     | przedniej     | 1040                    |                         |                         |

## DANE TECHNICZNE

| <b>POZYCJA: Silnik</b> |                      |                      |                     |
|------------------------|----------------------|----------------------|---------------------|
| Typ                    | M16A (DOHC)          | K14C                 | K10C                |
| Liczba cylindrów       | 4                    | 4                    | 3                   |
| Średnica cylindra      | 78,0 mm              | 73,0 mm              | 73,0 mm             |
| Skok tłoka             | 83,0 mm              | 82,0 mm              | 79,5 mm             |
| Pojemność skokowa      | 1586 cm <sup>3</sup> | 1373 cm <sup>3</sup> | 998 cm <sup>3</sup> |
| Stopień sprężania      | 11,0 : 1             | 9,9 : 1              | 10,0 : 1            |

| <b>POZYCJA: Układ elektryczny</b>  |  |                       |   |
|------------------------------------|--|-----------------------|---|
| Standardowa<br>świeca<br>zapłonowa | Wersje z silnikiem M16A                          | bez układu ENG A-STOP | DENSO K16HPR-U11  |
|                                    |  | z układem ENG A-STOP  | NGK SILFR6A11   |
|                                    | Wersje z silnikiem K10C oraz K14C                |                       | NGK ILZKR7D8  |
| Akumulator                         | bez układu ENG A-STOP                            |                       | Obszary o umiarkowanym klimacie: 12V 36Ah 300A(EN)<br>Obszary o mroźnym klimacie: 12V 44Ah 350A(EN) |
|                                    | z układem ENG A-STOP                             |                       | 12V 60Ah 600A(EN)   |
| Bezpieczniki                       | Opis w rozdziale „PRZEGLĄDY I OBSŁUGA OKRESOWA”. |                       |   |

| POZYCJA: Oświetlenie   |  | MOC                                  | ŻARÓWKA |
|--|--|--------------------------------------|---------|
| Reflektor  | Światło mijania  | Bez automatycznego włączania świateł | H11     |
|  |  | Z automatycznym włączaniem świateł   | –       |
|  | Światło drogowe  | 12V 60W                              | HB3     |
| Światło przeciwmgielne przednie (w niektórych wersjach)        |  | 12V 55W                              | H11     |
|  |  | 12V 35W                              | H8      |
| Światło pozycyjne przednie                                     |  | 12V 5W                               | W5W     |
| Światła do jazdy dziennej (w niektórych wersjach)              |  | 12V 13W                              | P13W    |
|  |  | LED                                  | –       |
| Kierunkowskaz  | Przedni  | 12V 21W                              | PY21W   |
|  | Tylny  | 12V 21W                              | P21W    |
| Kierunkowskaz boczny   |  | 12V 5W                               | WY5W    |
|  |  | LED                                  | –       |
| Światła pozycyjne tylne / hamowania                            |  | LED                                  | –       |
| Dodatkowe światło hamowania                                    |  | LED                                  | –       |
| Światło cofania  |  | 12V 21W                              | W21W    |
| Oświetlenie tablicy rejestracyjnej                             |  | 12V 5W                               | W5W     |
| Światło przeciwmgielne tylne (w niektórych wersjach)           |  | LED                                  | –       |
| Oświetlenie wnętrza  | Lampka oświetlenia schowka podręcznego (w niektórych wersjach) | 12V 1,4W                             | –       |
|  | Lampka oświetlenia podłogi (w niektórych wersjach)             | LED                                  | –       |
|  | Środkowa lampka oświetlenia kabiny (bez okna dachowego)        | 12V 10W                              | –       |
|  | Pozostałe lampki   | 12V 5W                               | W5W     |
| Lampka oświetlenia lusterka osobistego (w niektórych wersjach) |  | 12V 3W                               | –       |

## DANE TECHNICZNE

| <b>POZYCJA: Koła i ogumienie</b>    |   |
|-------------------------------------|---|
| Rozmiar opon, przednich i tylnych   | 215/60R16 95H <sup>*1</sup> , 215/55R17 94V <sup>*1</sup>   |
| Rozmiar obręczy                     | Opony 215/60R16: 16X6 1/2J<br>Opony 215/55R17: 17X6 1/2J  |
| Ciśnienie w ogumieniu               | Zalecane ciśnienie w oponach podane jest na naklejce informacyjnej na słupku drzwi kierowcy.  |
|                                     | Dotyczy krajów UE, Izraela i Tajwanu<br>W przypadku jazdy z maksymalnie 4 osobami zalecane są podane niżej wartości ciśnienia „ekonomicznego”, pozwalające obniżyć zużycie paliwa. <sup>1)</sup><br>Koła przednie 280 kPa (2,80 kg/cm <sup>2</sup> , 41 psi)<br>Koła tylne 260 kPa (2,60 kg/cm <sup>2</sup> , 38 psi) |
| Zalecane łańcuchy przeciwpoślizgowe | Maks. grubość poprzeczna 10 mm / maks. grubość podłużna 10 mm   |
| Zalecane opony zimowe               | 215/60R16 <sup>*2</sup> lub 215/55R17 <sup>*2</sup>   |
| Koło zapasowe                       | T135/90D16 102M <sup>*3</sup><br>T135/90R16 102M <sup>*4</sup>  |

### INFORMACJA:

1) W przypadku jazdy z więcej niż 4 osobami obowiązują wartości ciśnienia podane na naklejce informacyjnej.

\*1 W razie niedostępności opon o zalecanym indeksie nośności i symbolu prędkości, użyć opon o wyższych oznaczeniach dla tych parametrów.

\*2 Uwagi dotyczące opon zimowych:

- Opony powinny mieć taki sam rozmiar, budowę i nośność jak zamontowane fabrycznie.
- Opony zimowe należy zakładać na wszystkie cztery koła.
- Należy pamiętać, że maksymalna dopuszczalna prędkość jazdy dla opon zimowych jest zwykle niższa niż dla opon zamontowanych fabrycznie.

Dodatkowe informacje można uzyskać w autoryzowanej stacji obsługi SUZUKI.

\*3 Dotyczy krajów UE, Izraela i Tajwanu.

\*4 Nie dotyczy krajów UE, Izraela i Tajwanu.



| <b>POZYCJA: Zalecane paliwo i materiały eksploatacyjne oraz pojemności (przybliżone)</b> |                                   |   |   |
|--|-----------------------------------|---|---|
| Paliwo   |                                   | Opis w rozdziale „ZALECENIA DOTYCZĄCE PALIWA”:  | 47 L                                    |
| Olej silnikowy   | Wersje z silnikiem M16A           | Klasyfikacja: ACEA A1/B1, A3/B3, A3/B4, A5/B5<br>API SL, SM lub SN<br>ILSAC GF-3, GF-4 lub GF-5<br>Lepkość: SAE 0W-20 | 3,9 L<br>(wymiana wraz z filtrem oleju) |
|  | Wersje z silnikiem K14C           | Klasyfikacja: ACEA A1/B1, A3/B3, A3/B4, A5/B5<br>API SL, SM lub SN<br>ILSAC GF-3, GF-4 lub GF-5<br>Lepkość: SAE 5W-30 | 3,3 L<br>(wymiana wraz z filtrem oleju) |
|  | Wersje z silnikiem K10C           | Klasyfikacja: ACEA A1/B1, A3/B3, A3/B4, A5/B5<br>API SL, SM lub SN<br>ILSAC GF-3, GF-4 lub GF-5<br>Lepkość: SAE 5W-30 | 2,9 L<br>(wymiana wraz z filtrem oleju) |
| Płyn w układzie chłodzenia silnika   | Wersje z silnikiem M16A           | M/T   | 5,8 L<br>(ze zbiornikiem wyrównawczym)  |
|  |                                   | A/T   | 6,2 L<br>(ze zbiornikiem wyrównawczym)  |
|  | Wersje z silnikiem K10C oraz K14C | M/T   | 5,5 L<br>(ze zbiornikiem wyrównawczym)  |
|  |                                   | A/T   | 5,7 L<br>(ze zbiornikiem wyrównawczym)  |

## DANE TECHNICZNE

| POZYCJA: Zalecane paliwo i materiały eksploatacyjne oraz pojemności (przybliżone) |   |  |                          |        |
|---|---|--|--------------------------|--------|
| Olej w mechanicznej skrzyni biegów  | Pięciostopniowa mechaniczna skrzynia biegów |  | „SUZUKI GEAR OIL 75W”    | 2,5 L  |
|   | Wersje z silnikiem D16AA                    | Sześciostopniowa mechaniczna skrzynia biegów |                          | 2,1 L  |
|   | Wersje z silnikiem K14C                     |  |                          | 2,8 L  |
| Płyn w automatycznej skrzyni biegów   | Wersje z silnikiem M16A                     |  | “SUZUKI AT OIL AW-1”     | 5,8 L  |
|   | Wersje z silnikiem K14C                     |  |                          | 6,2 L  |
|   | Wersje z silnikiem K10C                     |  |                          |        |
| Olej w skrzynce rozdzielczej  |   | 4WD  | „SUZUKI GEAR OIL 75W-85” | 0,93 L |
| Olej w tylnym mechanizmie różnicowym  |   | 4WD  | „SUZUKI GEAR OIL 75W-85” | 0,8 L  |
| Płyn hamulcowy / Płyn w układzie hydraulicznym sprzęgła                           |   |  | SAE J1704 lub DOT4       | -      |

## ALFABETYCZNY WYKAZ HASEŁ

|  |             |
|--|-------------|
| 3-punktowe pasy bezpieczeństwa .....   | 2-33        |
| 3-punktowy pas bezpieczeństwa z rozpinanym łącznikiem .....  | 2-35        |
| 6-stopniowa automatyczna skrzynia biegów .....   | 3-21        |
| <b>A</b>   |             |
| Adaptacyjna kontrola prędkości jazdy .....   | 3-74        |
| Adaptacyjna kontrola prędkości jazdy z funkcją zatrzymywania i ruszania .....                        | 3-82        |
| Akumulator .....   | 7-43        |
| Antena radiowa .....   | 5-38        |
| Automatyczna kontrola prędkości jazdy .....  | 3-42        |
| Automatyczne włączanie świateł do jazdy dziennej .....   | 2-140       |
| Automatyczne wstrzymywanie pracy silnika .....   | 3-35        |
| <b>B</b>   |             |
| Bezpieczniki .....   | 7-45        |
| Bezpieczniki pod deską rozdzielczą .....   | 7-47        |
| Bezpieczniki w komorze silnikowej .....  | 7-46        |
| Bezwładnościowa blokada wysuwu .....   | 2-33        |
| Bieżące zużycie paliwa .....   | 2-74, 2-97  |
| Boczne poduszki i kurtyny powietrzne .....   | 2-60        |
| Boczny uchwyt pasa bezpieczeństwa na tylnym siedzeniu .....  | 2-40        |
| <b>C</b>   |             |
| Całkowita blokada zamków .....   | 2-4         |
| Całkowity czas automatycznego wstrzymania pracy silnika i całkowita ilość oszczędzonego paliwa ..... | 2-96, 2-100 |
| Czas jazdy .....   | 2-96, 2-100 |

|   |            |
|---|------------|
| Czołowe poduszki powietrzne .....                                     | 2-55       |
| Czterozakresowy napęd wszystkich kół .....                            | 3-29       |
| Czujniki odległości przy parkowaniu (w niektórych wersjach) .....     | 3-112      |
| Czynności obsługi codziennej .....                                    | 3-1        |
| <b>D</b>  |            |
| Dane techniczne .....   | 11-1       |
| Data i czas .....   | 2-101      |
| Dobór płynu chłodzącego .....   | 7-30       |
| Docieranie samochodu .....  | 4-1        |
| Dojazdowe koło zapasowe .....   | 7-42       |
| Drzwi bagażnika .....   | 2-5        |
| Drzwi boczne .....  | 2-2        |
| Dywaniki podłogowe .....  | 5-17       |
| Dźwignia blokady ustawienia kierownicy .....                          | 2-148      |
| Dźwignia hamulca postojowego .....                                    | 3-11       |
| Dźwignia przełącznika kierunkowskazów .....                           | 2-141      |
| Dźwignia przełącznika świateł głównych .....                          | 2-136      |
| Dźwignia przełącznika wycieraczek i spryskiwaczy szyby czołowej ..... | 2-143      |
| Dźwignia regulacji wysokości ustawienia siedziska .....               | 2-25       |
| Dźwignia zwalniająca blokadę pochylenia oparcia .....                 | 2-25, 2-28 |
| Dźwignia zwalniająca blokadę przesuwu fotela .....                    | 2-25       |
| <b>E</b>  |            |
| Elektronicznie wspomagana stabilizacja ruchu pojazdu .....            | 3-125      |
| Elektryczne podnoszenie i opuszczanie szyb .....                      | 2-19       |
| <b>F</b>  |            |
| Filtr cząstek stałych w układzie wydechowym .....                     | 3-18       |
| Filtr powietrza .....   | 7-32       |
| Fotele przednie .....   | 2-24       |

## ALFABETYCZNY WYKAZ HASEŁ

---

|   |      |
|---|------|
| Fotelik dziecięcy .....   | 2-44 |
| Fotelik dziecięcy dla krajów, w których obowiązuje rozporządzenie ONZ nr 16 ..... | 2-44 |
| Foteliki dziecięce .....  | 2-41 |
| Funkcje wspomagające bezpieczne prowadzenie .....                                 | 3-47 |

### G

|                                  |       |
|----------------------------------|-------|
| Główna lampka ostrzegawcza ..... | 2-135 |
| Gniazdo elektryczne .....        | 5-8   |
| Gniazdo USB .....                | 5-9   |

### H

|  |       |
|--|-------|
| Haczyki do zawieszania ubrań .....     | 5-12  |
| Hamowanie .....                        | 3-122 |
| Hamulce .....                          | 7-37  |
| Hamulec postojowy .....                | 7-39  |
| Holowanie niesprawnego samochodu ..... | 8-10  |

### I

|                   |       |
|-------------------|-------|
| Immobilizer ..... | 2-1   |
| Inercja .....     | 2-101 |

### J

|  |       |
|--|-------|
| Jak działa układ ABS .....             | 3-125 |
| Jazda po śliskich nawierzchniach ..... | 4-4   |
| Jazda w górach .....                   | 4-3   |
| Jazda z dużą prędkością .....          | 4-3   |
| Jazda z przyczepą .....                | 6-1   |

### K

|   |      |
|---|------|
| Kierownica .....                          | 7-40 |
| Kierunkowskaz boczny .....                | 7-50 |
| Kierunkowskaz przedni .....               | 7-50 |
| Kieszon w oparciu przedniego fotela ..... | 5-16 |
| Kluczyki .....                            | 2-1  |

|  |                                 |
|--|---------------------------------|
| Komunikaty informacyjne i ostrzegawcze ..... | 3-30, 3-93, 3-107, 3-110, 3-118 |
| Komunikaty na wyświetlaczu .....             | 2-106                           |
| Kontrola stanu pasów bezpieczeństwa .....    | 2-41                            |

### L

|   |              |
|---|--------------|
| Lampka elektrycznego wspomagania w układzie kierowniczym .....                              | 2-121        |
| Lampka kontrolna automatycznego wstrzymania pracy silnika .....                             | 2-134        |
| Lampka kontrolna tylnego światła przeciwmgielnego .....                                     | 2-131        |
| Lampka kontrolna układu reagowania przedkolizyjnego z detekcją dwukanałową .....            | 2-129        |
| Lampka kontrolna świateł drogowych .....  | 2-132        |
| Lampka kontrolna świateł pozycyjnych .....  | 2-132        |
| Lampka kontrolna wspomagania kontroli prędkości na zjazdach .....                           | 2-125        |
| Lampka kontrolna wyłączenia funkcji antypoślizgowych .....                                  | 2-125, 3-127 |
| Lampka kontrolna wyłączenia funkcji automatycznego wstrzymywania pracy silnika ....         | 2-134, 3-39  |
| Lampka kontrolna wyłączenia układu reagowania przedkolizyjnego z detekcją dwukanałową ..... | 2-130        |
| Lampka kontrolna zabezpieczenia antykradzieżowego .....                                     | 2-17         |
| Lampka ostrzegawcza automatycznego poziomowania reflektorów .....                           | 2-131        |
| Lampka ostrzegawcza automatycznej skrzyni biegów .....                                      | 2-127        |
| Lampka ostrzegawcza braku ładowania akumulatora .....                                       | 2-126        |
| Lampka ostrzegawcza ciśnienia oleju w silniku .....   | 2-125        |
| Lampka ostrzegawcza filtra cząstek stałych .....  | 2-135        |
| Lampka ostrzegawcza immobilizera / systemu elektronicznego kluczyka .....                   | 2-127        |

|  |              |
|--|--------------|
| Lampka ostrzegawcza napędu na cztery koła .....  | 2-133        |
| Lampka ostrzegawcza niezamkniętych drzwi .....   | 2-128        |
| Lampka ostrzegawcza niskiego ciśnienia<br>w ogumieniu .....  | 2-121, 3-133 |
| Lampka ostrzegawcza poduszki powietrznej .....   | 2-55, 2-126  |
| Lampka ostrzegawcza rezerwy paliwa .....   | 2-128        |
| Lampka ostrzegawcza układu ABS .....   | 2-124        |
| Lampka ostrzegawcza układu<br>antypoślizgowego ESP® .....  | 2-124, 3-127 |
| Lampka ostrzegawcza układu hamulcowego .....   | 2-123        |
| Lampka oświetlenia schowka podręcznego .....   | 5-6          |
| Lampka oświetlenia bagażnika .....   | 5-7          |
| Lampka oświetlenia schowka podręcznego .....   | 7-59         |
| Lampka przypominająca o zapięciu pasa bezpieczeństwa<br>kierowcy / Lampka przypominająca o zapięciu pasa<br>bezpieczeństwa pasażera na przednim fotelu ..... | 2-126        |
| Lampka sygnalizacyjna funkcji ostrzegania<br>o zjeżdżaniu z pasa ruchu .....   | 2-130        |
| Lampka sygnalizacyjna konieczności wymiany oleju ...   | 2-133        |
| Lampka sygnalizacyjna usterki .....  | 2-127        |
| Lampki kontrolne i ostrzegawcze .....  | 2-121        |
| Lampki kontrolne kierunkowskazów .....   | 2-132        |
| Lampki oświetlenia podłogi .....   | 5-6          |
| Lampki oświetlenia kabiny .....  | 7-58         |
| Licznik przebiegu całkowitego .....  | 2-75, 2-102  |
| Licznik przebiegu dziennego .....  | 2-75, 2-102  |
| Lusterka wsteczne .....  | 2-22         |
| Ł  |              |
| Łańcuchy przeciwpoślizgowe .....   | 4-5          |

## M

|   |            |
|---|------------|
| Mechaniczna skrzynia biegów .....                             | 3-19       |
| Mieszanki benzynowo-etanolowe .....                           | 1-1        |
| Moc i moment obrotowy .....                                   | 2-101      |
| Mocowanie za pomocą 3-punktowego pasa<br>bezpieczeństwa ..... | 2-49       |
| Moduł detekcyjny .....  | 3-65       |
| Monitorowanie ciśnienia w ogumieniu .....                     | 3-133      |
| Monitorowanie martwych pól widoczności .....                  | 3-102      |
| Montaż urządzeń emitujących fale elektromagnetyczne ...       | 5-38       |
| Mycie i czyszczenie samochodu .....                           | 9-2        |
| Mycie samochodu .....   | 9-4        |
| N   |            |
| Napinacze pasów bezpieczeństwa .....                          | 2-52       |
| Narzędzia do zmiany koła .....                                | 8-1        |
| Numer identyfikacyjny pojazdu .....                           | 10-1       |
| Numer seryjny silnika .....                                   | 10-1       |
| Numery identyfikacyjne .....                                  | 10-1       |
| O   |            |
| Obniżanie zużycia paliwa .....                                | 4-2        |
| Obrotomierz .....   | 2-69, 2-92 |
| Obsługa okresowa .....  | 7-2        |
| Obsługa zalecana w trudnych warunkach eksploatacji ....       | 7-8        |
| Odbiór radiowy .....  | 5-47, 5-49 |
| Odtwarzacz zewnętrzny Bluetooth® .....                        | 5-76       |
| Odtwarzanie plików zapisanych w urządzeniu USB .....          | 5-61       |
| Odtwarzanie płyty CD .....                                    | 5-54       |
| Odtwarzanie płyty z plikami MP3/WMA/AAC .....                 | 5-57       |
| Odtwarzanie sygnału z urządzenia iPod .....                   | 5-64       |
| Ogranicznik prędkości jazdy.....                              | 3-44       |
| Okno dachowe .....  | 5-9        |

## ALFABETYCZNY WYKAZ HASEŁ

---

|  |            |   |              |
|--|------------|---|--------------|
| Olej przekładniowy .....                       | 7-35       | Przeciwdziałanie blokowaniu kół przy hamowaniu (ABS) .....                              | 3-123, 3-126 |
| Olej w mechanicznej skrzyni biegów .....       | 7-35       | Przeciwdziałanie zjeżdżaniu z pasa ruchu .....  | 3-54         |
| Olej w skrzynce rozdzielczej .....             | 7-35       | Przedni podłokietnik ze schowkiem .....   | 5-15         |
| Olej w tylnym mechanizmie różnicowym .....     | 7-35       | Przednie światło przeciwmgielne .....   | 7-51         |
| Opony .....                                    | 7-40       | Przekładanie kół .....  | 7-42         |
| Ośłona przeciwsłoneczna .....                  | 5-4        | Przełączanie stanów operacyjnych zapłonu .....  | 3-7          |
| Ostrzeżenie o zjeżdżaniu z pasa ruchu .....    | 3-53       | Przełącznik poziomowania reflektorów .....  | 2-141        |
| Ostrzeżenie odnośnie spalin .....              | 3-1        | Przełącznik wycieraczki i spryskiwacza szyby tylnej ....                                | 2-147        |
| Oświetlenie tablicy rejestracyjnej .....       | 7-57       | Przycisk rozruchu .....   | 3-5, 3-7     |
| Oświetlenie wnętrza .....                      | 5-5        | Przycisk składania zewnętrznych lusterek wstecznych ...                                 | 2-24         |
| <b>P</b>                                       |            | Przycisk wspomaganie kontroli prędkości na zjazdach .....                               | 3-129        |
| Pasek napędowy osprzętu silnika .....          | 7-23       | Przyciski zdalnego sterowania radioodtwarzacza .....                                    | 5-79         |
| Pasy bezpieczeństwa i foteliki dziecięce ..... | 2-31       | Przyspieszanie i hamowanie .....  | 2-101        |
| Pedał hamulca .....                            | 3-12, 7-38 | Punkty mocowania haka holowniczego .....  | 6-6          |
| Pedał przyspieszania .....                     | 3-13       | <b>R</b>  |              |
| Pedał sprzęgła .....                           | 3-12, 7-37 | Radioodbiornik z zakresem fal długich i ultrakrótkich z odtwarzaczem CD .....           | 5-39         |
| Pedały .....                                   | 3-12       | Radioodbiornik z zakresem fal długich, średnich i ultrakrótkich z odtwarzaczem CD ..... | 5-39         |
| Pełnowymiarowa osłona tarczy koła .....        | 8-5        | Radioodtwarzacz .....   | 5-39         |
| Pióra wycieraczek .....                        | 7-60       | RDS (Radio Data System) .....   | 5-51         |
| Płyn do spryskiwaczy szyb .....                | 7-63       | Reaktor katalityczny .....  | 4-1          |
| Płyn hamulcowy .....                           | 7-37       | Regulacja intensywności podświetlenia wskaźników .....                                  | 2-70, 2-93   |
| Płyn w układzie chłodzenia silnika .....       | 7-30       | Regulacja siły napędowej .....  | 3-126        |
| Płyta podłogi bagażnika .....                  | 5-19       | Regulacja ustawienia .....  | 2-24, 2-27   |
| Podgrzewanie przednich foteli .....            | 2-26       | Regulacja wysokości górnego mocowania pasa bezpieczeństwa .....                         | 2-40         |
| Podnoszenie samochodu .....                    | 8-1        | Relingi .....   | 5-20         |
| Pokrywa komory silnikowej .....                | 5-2        |   |              |
| Prędkościomierz .....                          | 2-69, 2-92 |   |              |
| Problem z silnikami                            |            |   |              |
| nie działa rozrusznik .....                    | 8-11       |   |              |
| przegrzanie .....                              | 8-12       |   |              |
| zalanie paliwem .....                          | 8-12       |   |              |

## S

|   |       |
|---|-------|
| Schówek podręczny .....                             | 5-12  |
| Schówek w bagażniku .....                           | 5-16  |
| Schówek w górnej konsoli .....                      | 5-13  |
| Siedzenie tylne .....                               | 2-27  |
| Składanie tylnych siedzeń .....                     | 2-29  |
| Spocznik .....                                      | 5-16  |
| Sprawdzanie opon .....                              | 7-41  |
| Sprawdzanie poziomu oleju .....                     | 7-25  |
| Sprawdzanie poziomu oleju przekładniowego .....     | 7-35  |
| Sprawdzanie poziomu płynu .....                     | 7-30  |
| Spryskiwacze szyby czołowej .....                   | 2-146 |
| Sprzęgło sterowane hydraulicznie .....              | 7-37  |
| Stabilizacja toru jazdy .....                       | 3-126 |
| Sterowanie centralnym zamkiem .....                 | 2-3   |
| Sygnalizacja kluczyka w wyłączniku zapłonu .....    | 2-2   |
| Sygnalizacja niezapiętego pasa bezpieczeństwa ..... | 2-38  |
| Sygnalizator akustyczny włączonych świateł .....    | 2-139 |
| Sygnał dźwiękowy .....                              | 2-148 |
| Szyby boczne .....                                  | 2-19  |

## Ś

|                                  |            |
|----------------------------------|------------|
| Średnia prędkość jazdy .....     | 2-75, 2-99 |
| Średnie zużycie paliwa .....     | 2-74, 2-97 |
| Światło cofania .....            | 7-56       |
| Światło pozycyjne przednie ..... | 7-50       |
| Świece zapłonowe .....           | 7-33       |

## T

|                                     |            |
|-------------------------------------|------------|
| Temperatura otoczenia .....         | 2-72, 2-95 |
| Tryb ręcznej zmiany przełożeń ..... | 3-23       |
| Tylna kamera .....                  | 3-119      |
| Tylna lampa zespolona .....         | 7-54       |

## U

|  |             |
|--|-------------|
| Uchwyt na butelkę z przodu kabiny .....                          | 5-15        |
| Uchwyt na butelkę z tyłu kabiny .....                            | 5-15        |
| Uchwyt na kubki i schowki .....                                  | 5-15        |
| Uchwyty asekuracyjne .....                                       | 5-11        |
| Ugrzęźnięcie samochodu .....                                     | 4-5         |
| Układ chłodzenia, ogrzewania i wentylacji .....                  | 5-26, 5-31  |
| Układ klimatyzacji .....   | 5-25, 7-64  |
| Układ reagowania przedkolizyjnego z detekcją dwukanałową .....   | 3-47        |
| Uruchamianie silnika (wersja bez elektronicznego kluczyka) ..... | 3-13        |
| Uruchamianie silnika (wersja z elektronicznym kluczykiem) .....  | 3-14        |
| Uruchamianie silnika z obcego źródła prądu .....                 | 8-9         |
| Ustawienia funkcyjne .....                                       | 2-76, 2-102 |
| Uzupełniający system bezpieczeństwa biernego .....               | 2-54        |
| Uzupełnianie oleju .....   | 7-27        |
| Uzupełnianie płynu .....   | 7-31        |
| Używanie skrzyni biegów .....                                    | 3-19        |

## W

|  |       |
|--|-------|
| Wewnętrzne lusterko wsteczne .....   | 2-22  |
| Wewnętrzny obszar detekcyjny elektronicznego kluczyka dla funkcji uruchamiania silnika ..... | 3-10  |
| Wlew paliwa .....  | 5-1   |
| Wlewanie oleju i sprawdzenie wycieków .....  | 7-29  |
| Włączanie kierunkowskazów .....  | 2-142 |
| Włączanie świateł głównych .....   | 2-136 |
| Właściwy olej .....  | 7-24  |
| Wnęka w przedniej konsoli .....  | 5-14  |
| Woskowanie nadwozia .....  | 9-6   |

## ALFABETYCZNY WYKAZ HASEŁ

---

|  |                   |
|--|-------------------|
| Wskaźnik biegu .....   | 2-75, 2-102, 3-26 |
| Wskaźnik poziomu paliwa .....  | 2-69, 2-92        |
| Wskaźnik temperatury silnika .....   | 2-70, 2-93        |
| Wspomaganie hamowania awaryjnego .....   | 3-123             |
| Wspomaganie kontroli prędkości na zjazdach .....                               | 3-128             |
| Wspomaganie ruszania na pochyłości .....                                       | 3-131             |
| Wspomaganie w układzie hamulcowym .....  | 3-123             |
| Wycieraczki szyby czołowej .....   | 2-144             |
| Wycieraczki szyby czołowej z czujnikiem deszczu .....                          | 2-144             |
| Wyłącznik czołowej poduszki powietrznej przy<br>przednim fotelu pasażera ..... | 2-65              |
| Wyłącznik funkcji ostrzegania o zjeżdżaniu z pasa<br>ruchu .....               | 3-61              |
| Wyłącznik ogrzewania szyby tylnej i zewnętrznych<br>lusterek wstecznych .....  | 2-149             |
| Wyłącznik przednich świateł przeciwmgielnych .....                             | 2-140             |
| Wyłącznik układu antypoślizgowego .....  | 3-127             |
| Wyłącznik układu reagowania przedkolizyjnego<br>z detekcją dwukanałową .....   | 3-60              |
| Wyłącznik świateł awaryjnych .....   | 2-143             |
| Wyłącznik zapłonu .....  | 3-3               |
| Wymiana akumulatora .....  | 7-44              |
| Wymiana baterii .....  | 2-12, 2-15        |
| Wymiana filtra oleju .....   | 7-28              |
| Wymiana żarówek .....  | 7-49              |
| Wymiana oleju przekładniowego .....  | 7-36              |
| Wymiana oleju silnikowego i filtra oleju .....                                 | 7-27              |
| Wymiana opon lub kół .....   | 3-141             |
| Wymiana płynu chłodzącego .....  | 7-31              |
| Wyświetlacz informacyjny .....   | 2-71, 2-94        |

|   |                  |
|---|------------------|
| <b>Z</b>  |                  |
| Zabezpieczenie antykradzieżowe .....                                    | 5-81             |
| Zabezpieczenie przed przyciśnięciem .....                               | 2-21             |
| Zabezpieczenie tylnych drzwi przy przewożeniu dzieci ....               | 2-5              |
| Zaczepty do siatki bagażowej .....                                      | 5-18             |
| Zaczepty na torby z zakupami .....                                      | 5-18             |
| Zaczepty podwoziowe .....   | 5-21             |
| Zaczepty w przestrzeni bagażowej .....                                  | 5-18             |
| Zaglówki .....  | 2-26, 2-29       |
| Zalecenia dotyczące paliwa .....  | 1-1              |
| Załadunek pojazdu .....   | 6-1              |
| Zamki drzwi .....   | 2-2              |
| Zamocowanie fotelika dziecięcego dodatkowym<br>pasem mocującym .....    | 2-51             |
| Zamocowanie w uchwytach ISOFIX .....                                    | 2-50             |
| Zapobieganie korozji .....  | 9-1              |
| Zasięg jazdy .....  | 2-74, 2-99       |
| Zasłona przestrzeni bagażowej .....                                     | 5-18             |
| Zautomatyzowane działanie świateł .....                                 | 2-137            |
| Zdalna obsługa telefonu Bluetooth® .....                                | 5-68             |
| Zdalne sterowanie centralnym zamkiem w kluczyku<br>elektronicznym ..... | 2-6, 2-7         |
| Zdalne sterowanie centralnym zamkiem w kluczyku<br>mechanicznym .....   | 2-6, 2-14        |
| Zegar .....   | 2-71, 2-94, 5-17 |
| Zespół wskaźników .....   | 2-68, 2-91       |
| Zestaw naprawczy do ogumienia .....                                     | 8-5              |
| Zewnętrzne lusterka wsteczne .....                                      | 2-23             |
| Zmiana koła .....   | 8-4              |
| Zużycie oleju silnikowego .....   | 3-2              |
| Zużycie paliwa .....  | 2-68             |



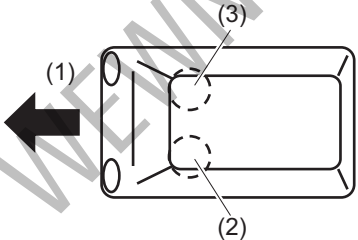
## Dotyczy krajów, w których obowiązuje znowelizowana wersja trzeciej edycji międzynarodowej normy transportowej nr 10.

### Zamontowanie radionadajnika

Samochód ten spełnia wymogi poprawionej wersji trzeciej edycji Regulaminu nr 10 Europejskiej Komisji Gospodarczej Organizacji Narodów Zjednoczonych (EKG ONZ).

Planując zamontowanie radionadajnika w tym samochodzie należy wybrać urządzenie spełniające stosowne uregulowania i zwrócić się do autoryzowanej stacji obsługi SUZUKI lub wykwalifikowanego mechanika w celu uzyskania stosownych wskazówek.

### Tabela: Zamontowanie i używanie pokładowego radionadajnika

| Pasma częstotliwości (MHz) |                  | Umieszczenie anteny w samochodzie*   | Maksymalna moc nadawcza (W) |
|----------------------------|------------------|--|-----------------------------|
| 144-146                    | Pasmo amatorskie | <br>54P0401201 | 50                          |
| 430-440                    | Pasmo amatorskie |  | 50                          |
| 1200-1300                  | Pasmo amatorskie |  | 10                          |

(1) Przód

(2) Miejsce zamontowania anteny: Lewe przednie naroże dachu

(3) Miejsce zamontowania anteny: Prawe przednie naroże dachu

\*Ilustracja przedstawia przykładową wersję hatchback tego samochodu.

### Specjalne uwarunkowania instalacyjne

#### INFORMACJA:

- 1) Przewód antenowy powinien być poprowadzony możliwie najdalej od pokładowych urządzeń elektronicznych oraz wiązek instalacji elektrycznej.
- 2) Przewód zasilania elektrycznego radionadajnika powinien być prawidłowo podłączony do akumulatora.

### UWAGA

Przed użyciem samochodu należy sprawdzić, czy nie występują zakłócenia pracy jakichkolwiek pokładowych urządzeń elektrycznych, zarówno w trybie nadawania, jak i w trybie nasłuchu radionadajnika.

МОДЕЛ: S79M0

МОДЕЛ: S54P0

МОДЕЛ: R64M0

МОДЕЛ: 37290-54P0

МОДЕЛ: I54P0

- א. השימוש במכשיר הינו על בסיס "משני" ופטור מרשיון הפעלה אחרות.
- כלומר - לא מוגן מהפרעות וללא הפרעה למערכות אחרות הפועלות כדין .
- ב. רק "בפעולת בוק" לשימוש עצמי של הלקוח בלבד, הצויד פטור מרשיון הפעלה אחרות.
- מתן "שרות בוק" לצד ג' מחייב רשיון מיוחד ממשרד התקשורת.
- ג. אסור להחליף את האנטנה המקורית של המכשיר, ולא לעשות בו כל שינוי טכני אחר.

МОДЕЛ: T68L0,37290-54P0,I54P0  
R64M0,S54P0,S79M0



**И005 14**

DO UŻYTKU WEWNĘTRZNEGO

S180052024



TIS-15



40398036



DO UŻYTKU WEWNĘTRZNEGO

T68L0

*AGRÉÉ PAR L'ANRT MAROC*  
Numéro d'agrément : MR5587ANRT2010

37290-54P0

*AGRÉÉ PAR L'ANRT MAROC*  
Numéro d'agrément : MR9231ANRT2014

I54P0

*AGRÉÉ PAR L'ANRT MAROC*  
Numéro d'agrément : MR9232ANRT2014

R64M0

*AGRÉÉ PAR L'ANRT MAROC*  
Numéro d'agrément : MR9234ANRT2014

S54P0

*AGRÉÉ PAR L'ANRT MAROC*  
Numéro d'agrément : MR9233ANRT2014

S79M0

*AGRÉÉ PAR L'ANRT MAROC*  
Numéro d'agrément : MR9235ANRT2014

S180052024

AGREE PAR L'ANRT MAROC

Numéro d'agrément : MR 17719 ANRT 2018

Date d'agrément : 16/10/2018

TIS-15

AGREE PAR L'ANRT MAROC

Numéro d'agrément : MR 17386 ANRT 2018

Date d'agrément : 30/08/2018

40398036

AGREE PAR L'ANRT MAROC

Numéro d'agrément : MR 5837 ANRT 2010

Date d'agrément : 08/10/2010

T68L0



37290-54P0



I54P0



R64M0,R79M0



S54P0



S79M0



37290-79M0



TA-2014/614

APPROVED

DO UŽYTKU WEWNĘTRZNEGO



T68L0

**TRA**

REGISTERED No:  
ER0038720/10  
DEALER No:  
0033578/10

37290-54P0

**TRA**

REGISTERED No:  
ER0034158/14  
DEALER No:  
0033578/10

I54P0

**TRA**

REGISTERED No:  
ER0034157/14  
DEALER No:  
0033578/10

R64M0

**TRA**

REGISTERED No:  
ER0130467/14  
DEALER No:  
0033578/10

S54P0

**TRA**

REGISTERED No:  
ER0034156/14  
DEALER No:  
0033578/10

S79M0

**TRA**

REGISTERED No:  
ER0126613/14  
DEALER No:  
0033578/10

37290-79M0

**TRA**

REGISTERED No:  
ER0126611/14  
DEALER No:  
0033578/10

R79M0

**TRA**

REGISTERED No:  
ER0126610/14  
DEALER No:  
0033578/10

S180052024

|   |
|---|
| TRA<br>REGISTERED No:<br>ER60911/18<br><br>DEALER No:<br>DA36975/14 |
|---|

TIS-15

|   |
|---|
| TRA<br>REGISTERED No:<br>ER59583/17<br><br>DEALER No:<br>DA36975/14 |
|---|

40398036

|   |
|---|
| TRA<br>REGISTERED No:<br>ER38555/15<br><br>DEALER No:<br>DA36975/14 |
|---|

T68L0

**OMAN-TRA**

R/1352/10

D090258

37290-54P0

**OMAN-TRA**

R/1986/14

D100428

I54P0

**OMAN-TRA**

R/1985/14

D100428

R64M0

**OMAN-TRA**

R/1783/14

D100428

S54P0

**OMAN-TRA**

R/1992/14

D100428

S79M0

**OMAN-TRA**

R/1727/14

D100428

37290-79M0

**OMAN-TRA**

R/1725/14

D100428

R79M0

**OMAN-TRA**

R/1726/14

D100428

S180052024

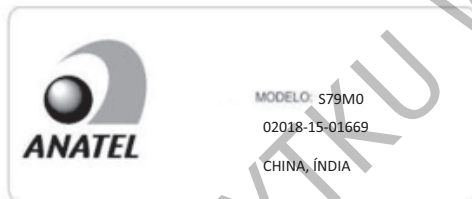
OMAN-TRA  
R/1293/10  
D090258

TIS-15

OMAN-TRA  
R/4948/17  
D100428

40398036

OMAN-TRA  
R/1445/10  
D090258



Este equipamento não tem direito à proteção contra interferência prejudicial e não pode causar interferência em sistemas devidamente autorizados.

Para consultas, visite: [www.anatel.gov.br](http://www.anatel.gov.br)

R64M0

**CNC** COMISIÓN NACIONAL  
DE **COMUNICACIONES**

H-17334

T68L0

**CNC** COMISIÓN NACIONAL  
DE **COMUNICACIONES**

H-17335

DO UŻYTKU ELEKTRONICZNEGO

T68L0,37290-54P0,I54P0,R64M0,  
S79M0,37290-79M0,R79M0

Complies with  
IMDA Standards  
DA107093

DO UŻYTKU WEWNĘTRZNEGO

S180052024

Complies with  
IMDA Standards  
DA107093

TIS-15

Complies with  
IMDA Standards  
DA107093

DO UŻYTKU WEWNĘTRZNEGO



第十二條 經型式認證合格之低功率射頻電機，非經許可，公司、商號或使用者均不得擅自變更頻率、加大功率或變更原設計之特性及功能。

第十四條 低功率射頻電機之使用不得影響飛航安全及干擾合法通信；經發現有干擾現象時，應立即停用，並改善至無干擾時方得繼續使用。

前項合法通信，指依電信法規定作業之無線電通信。

低功率射頻電機須忍受合法通信或工業、科學及醫療用電波輻射性電機設備之干擾。



|    |            |   |   |
|----|------------|---|---|
| 14 | Italian    | Il fabbricante, Hei la KG&A Hueck & Co., dichiara che il tipo di apparecchiatura radio LCA 3.5 - M è conforme alla direttiva 2014/53/UE. Il testo completo della dichiarazione di conformità UE è disponibile al seguente indirizzo Internet: <a href="http://www.hei-la.com/suzuki">www.hei-la.com/suzuki</a> .                    | Gamma di frequenza:<br>24,150 GHz ... 24,250 GHz<br>Trasmissione di potenza:<br>20 dbm (massimo)  |
| 15 | Lithuanian | AS „Hei la KG&A Hueck & Co.“ patvirtina, kad radijo įrenginys tipas LCA 3.5 - M atitinka Direktyva 2014/53/ES. Visas ES atitikties deklaracijos tekstas prieinama šiuo interneto adresu: <a href="http://www.hei-la.com/suzuki">www.hei-la.com/suzuki</a> .   | Dažnių diapazonas:<br>24,150 GHz ... 24,250 GHz<br>Perduoti Galia:<br>20 dbm (maksimali)          |
| 16 | Latvian    | Ar šo Hei la KG&A Hueck & Co. deklar. ka radioekvāle LCA 3.5 - M atbilst Direktīvai 2014/53/ES. Pāris ES atbilstības deklarācijas teksts ir pieejams šādā internetā vietnē: <a href="http://www.hei-la.com/suzuki">www.hei-la.com/suzuki</a> .  | Frekvencu diapazons:<br>24,150 GHz ... 24,250 GHz<br>Pārraidīt Jauda:<br>20 dbm (maksimums)       |
| 17 | Maltese    | B'dan, Hei la KG&A Hueck & Co., niddikjara li dan it-tip ta' tagħmir tar-radio LCA 3.5 - M huwa konformi mad-Direttiva 2014/53/UE. It-test kollu tad-dikjarazzjoni ta' konformità ta' UE huwa disponibbli f' dan l-indirizz ta' Internet li għe j:  | Fixxa ta' frekwenza:<br>24,150 GHz ... 24,250 GHz<br>Ultrasmiettu Power:<br>20 dbm (massimu)      |
| 18 | Dutch      | Hierbij verklaart: Hei la KG&A Hueck & Co., dat het type radioapparatuur LCA 3.5 - M conform is met Richtlijn 2014/53/EU. De volledige tekst van de EU-conformiteitsverklaring kan hier te vinden op het volgende internetadres: <a href="http://www.hei-la.com/suzuki">www.hei-la.com/suzuki</a> .                                 | Frequenti eberski:<br>24,150 GHz ... 24,250 GHz<br>Zendvermogen:<br>20 dbm (maximum)              |
| 19 | Polish     | Hei la KG&A Hueck & Co. niniejszym oswiadcza, ze typ urzadzenia radiowego LCA 3.5 - M jest zgodny z dyrektywa 2014/53/UE. Pełny tekst deklaracji zgodności UE jest dostępný pod następującym adresem internetowym: <a href="http://www.hei-la.com/suzuki">www.hei-la.com/suzuki</a> .   | Zakres częstotliwości:<br>24,150 GHz ... 24,250 GHz<br>Moc transmisyjnej:<br>20 dbm (maksymalnie) |
| 20 | Portuguese | O(a) aba xo ass nado(a) Hei la KG&A Hueck & Co. declara que o presente tipo de equipamento de rádio LCA 3.5 - M está em conformidade com a Diretiva 2014/53/UE. O texto integral da declaração de conformidade está disponível na seguinte endereço de Internet: <a href="http://www.hei-la.com/suzuki">www.hei-la.com/suzuki</a> . | Faixa de frequência:<br>24,150 GHz ... 24,250 GHz<br>Potência de transmissão:<br>20 dbm (máximo)  |
| 21 | Romanian   | Prin prezenta, Hei la KG&A Hueck & Co. declara că tipul de echipamente radio LCA 3.5 - M este în conformitate cu Directiva 2014/53/UE. Textul integral al declarației de conformitate este disponibil la următoarea adresă internet: <a href="http://www.hei-la.com/suzuki">www.hei-la.com/suzuki</a> .                             | Gamma de frecvențe:<br>24,150 GHz ... 24,250 GHz<br>Putere Transmisi:<br>20 dbm (maxim)           |
| 22 | Slovak     | Hei la KG&A Hueck & Co. týmto vyhlasuje, že rádiové zariadenie typu LCA 3.5 - M je v súlade so smernicou 2014/53/EU. Úplné EU vyhlásenie o zhode je k dispozícii na internetovej stránke spoločnosti Hei la KG&A Hueck & Co. na adrese: <a href="http://www.hei-la.com/suzuki">www.hei-la.com/suzuki</a> .                          | Frekvenčný rozsah:<br>24,150 GHz ... 24,250 GHz<br>Transmit. Power:<br>20 dbm (maximum)           |
| 23 | Slovene    | Hei la KG&A Hueck & Co. izjavlja, da je tip radijske opreme LCA 3.5 - M skladen z Direktivo 2014/53/EU. Celotno besedilo izjave EU o skladnosti je na voljo na nas ednjem spletnem naslovu: <a href="http://www.hei-la.com/suzuki">www.hei-la.com/suzuki</a> .  | Frekvenčni razpon:<br>24,150 GHz ... 24,250 GHz<br>Oddaja moč:<br>20 dbm (naiveč)                 |
| 24 | Swedish    | Härmed förklarar Hei la KG&A Hueck & Co. att denna typ av radioutrustning LCA 3.5 - M överensstämmer med direktiv 2014/53/EU. Den fullständiga texten till EU-försäkran om överensstämmelse finns på följande webbadress: <a href="http://www.hei-la.com/suzuki">www.hei-la.com/suzuki</a> .  | Frekvensområde:<br>24,150 GHz ... 24,250 GHz<br>Transmit Effekt:<br>20 dbm (max)                  |

# DECLARATION of CONFORMITY (Deklaracja zgodności)

MARCA: Panasonic  
MODELO: YEP0PTA606A0

COFETEL  
RCPPAYE14-0724

NYCE REC:



La operación de este equipo está sujeta a las siguientes dos condiciones: (1) es posible que este equipo o dispositivo no cause interferencia perjudicial y (2) este equipo o dispositivo debe aceptar cualquier interferencia, incluyendo la que pueda causar su operación no deseada.

## Deklaracja zgodności

Poniżej zestawione są deklaracje zgodności w poszczególnych wersjach językowych.

|            |  |
|------------|--|
| English    | Hereby, Panasonic Corporation, declares that this YEP0PTA606AO is in compliance with the essential requirements and other relevant provisions of Directive 1999/5/EC.  |
| Bulgarian  | С настаящето, Panasonic Corporation, декларира, че YEP0PTA606AO е в съответствие със съществени изисквания и другите приложими разпоредби на Директива 1999/5/EC.  |
| Czech      | Panasonic Corporation tímto prohlašuje, že YEP0PTA606AO splňuje základní požadavky a všechna příslušná ustanovení Směrnice 1999/5/ES.  |
| Danish     | Undertegnede Panasonic Corporation erklærer herved, at følgende udstyr YEP0PTA606AO overholder de væsentlige krav og øvrige relevante krav i direktiv 1999/5/EF.   |
| German     | Hiermit erkläre Panasonic Corporation, dass sich das Gerät YEP0PTA606AO in Übereinstimmung mit den grundlegenden Anforderungen und den übrigen einschlägigen Bestimmungen der Richtlinie 1999/5/EG befindet. |
| Estonian   | Käesolevaga kinnitab Panasonic Corporation seadme YEP0PTA606AO vastavust direktiivi 1999/5/EÜ põhinõuetele ja nimetatud direktivist tulenevatele teistele asjakohastele sätetele.                            |
| Greek      | ΜΕ ΤΗΝ ΠΑΡΟΥΣΑ ΚΑΤΑΣΚΕΥΑΣΤΗΣ Panasonic Corporation ΔΗΛΩΝΕΙ ΟΤΙ YEP0PTA606AO ΣΥΜΜΟΡΦΩΝΕΤΑΙ ΠΡΟΣ ΤΙΣ ΟΥΣΙΩΔΕΙΣ ΑΠΑΙΤΗΣΕΙΣ ΚΑΙ ΤΙΣ ΛΟΙΠΕΣ ΣΗΚΤΙΚΕΣ ΔΙΑΤΑΞΕΙΣ ΤΗΣ ΟΔΗΓΙΑΣ 1999/5/ΕΚ                              |
| Spanish    | Por la presente, Panasonic Corporation, declara que este YEP0PTA606AO cumple con los requisitos esenciales y otras exigencias relevantes de la Directiva 1999/5/EC.  |
| French     | Par la présente, Panasonic Corporation, déclare que l'appareil YEP0PTA606AO est conforme aux exigences essentielles et aux autres dispositions pertinentes de la directive 1999/5/CE.                        |
| Italian    | Con la presente Panasonic Corporation dichiara che questo YEP0PTA606AO è conforme ai requisiti essenziali ed alle altre disposizioni pertinenti stabilite dalla direttiva 1999/5/CE.                         |
| Latvian    | Ar šo Panasonic Corporation deklarē, ka YEP0PTA606AO atbilst Direktīvas 1999/5/EK būtiskajām prasībām ar citiem ar to saistītajiem noteikumiem.  |
| Lithuanian | Šiuo Panasonic Corporation deklaruoja, kad šis YEP0PTA606AO atitinka esminius reikalavimus ir kitas 1999/5/EB Direktivos nuostatas.  |
| Hungarian  | A Panasonic Corporation ezzenel kijelenti, hogy a YEP0PTA606AO típusú berendezés teljesíti az alapelvető követelményeket és más 1999/5/EK irányelvben meghatározott vonatkozó rendelkezéseket.               |
| Dutch      | Hierbij verklaart Panasonic Corporation dat het toestel   YEP0PTA606AO in overeenstemming is met de essentiële eisen en de andere relevante bepalingen van richtlijn 1999/5/EG.                              |
| Polish     | Niniejszym Panasonic Corporation deklaruje że YEP0PTA606AO jest zgodny z zasadniczymi wymaganiami i innymi właściwymi postanowieniami Dyrektywy 1999/5/EC.   |
| Portuguese | Eu, Panasonic Corporation, declaro que o YEP0PTA606AO cumpre os requisitos essenciais e outras provisões relevantes da Directiva 1999/5/EC.  |
| Romanian   | Prin prezenta, Panasonic Corporation, declară că aparatul YEP0PTA606AO este în conformitate cu cerințele esențiale și cu alte prevederi pertinente ale Directivei 1999/5/CE.                                 |
| Slovak     | Panasonic Corporation týmto vyhlasuje, že YEP0PTA606AO spĺňa základné požiadavky a všetky príslušné ustanovenia Smernice 1999/5/ES.  |
| Slovenian  | Panasonic Corporation izjavlja, da je ta YEP0PTA606AO v skladu z bistvenimi zahtevami in drugimi relevantnimi določili direktive 1999/5/ES.  |
| Finish     | Panasonic Corporation vakuuttaa täten että YEP0PTA606AO tyyppinen laite on direktiivin 1999/5/EY oleellisten vaatimusten ja sitä koskevien direktiivin muiden ehtojen mukainen.                              |
| Swedish    | Härmed intygar Panasonic Corporation att denna YEP0PTA606AO står i överensstämmelse med de väsentliga kraven och andra relevanta bestämmelser i direktiv 1999/5/EC.  |



## WARNING

Danger of explosion if battery is incorrectly replaced. Replace only with the same or equivalent type.

|              |  |
|--------------|--|
| [Czech]      | OMRON Automotive Electronics Co. Ltd. tímto prohlašuje, že tento [S79M0, S54P0, R79M0, R64M0, 37290-79M0, 37290-54P0, I54P0, T68L0] je ve shodě se základními požadavky a dalšími příslušnými ustanoveními směrnice 1999/5/ES.   |
| [Danish]     | Undertegnede OMRON Automotive Electronics Co. Ltd. erklærer herved, at følgende udstyr [S79M0, S54P0, R79M0, R64M0, 37290-79M0, 37290-54P0, I54P0, T68L0] overholder de væsentlige krav og øvrige relevante krav i direktiv 1999/5/EF.   |
| [German]     | Hiermit erkläre OMRON Automotive Electronics Co. Ltd., dass sich das Gerät [S79M0, S54P0, R79M0, R64M0, 37290-79M0, 37290-54P0, I54P0, T68L0] in Übereinstimmung mit den grundlegenden Anforderungen und den übrigen einschlägigen Bestimmungen der Richtlinie 1999/5/EG befindet. |
| [Estonian]   | Käesolevaga kinnitab OMRON Automotive Electronics Co. Ltd. seadme [S79M0, S54P0, R79M0, R64M0, 37290-79M0, 37290-54P0, I54P0, T68L0] vastavust direktiivi 1999/5/EÜ põhinõuetele ja nimetatud direktiivist tulenevatele teistele asjakohastele sätetele.                           |
| [English]    | Hereby, OMRON Automotive Electronics Co. Ltd., declares that this [S79M0, S54P0, R79M0, R64M0, 37290-79M0, 37290-54P0, I54P0, T68L0] is in compliance with the essential requirements and other relevant provisions of Directive 1999/5/EC.  |
| [Spanish]    | Por medio de la presente OMRON Automotive Electronics Co. Ltd. declara que el [S79M0, S54P0, R79M0, R64M0, 37290-79M0, 37290-54P0, I54P0, T68L0] cumple con los requisitos esenciales y cualesquiera otras disposiciones aplicables o exigibles de la Directiva 1999/5/CE.         |
| [Greek]      | ΜΕ ΤΗΝ ΠΑΡΟΥΣΑ ΟΜΡΟΝ Automotive Electronics Co. Ltd. ΔΗΛΩΝΕΙ ΟΤΙ [S79M0, S54P0, R79M0, R64M0, 37290-79M0, 37290-54P0, I54P0, T68L0] ΣΥΜΜΟΡΦΩΝΕΤΑΙ ΠΡΟΣ ΤΙΣ ΟΥΣΙΩΔΕΙΣ ΑΠΑΙΤΗΣΕΙΣ ΚΑΙ ΤΙΣ ΛΟΙΠΕΣ ΣΧΕΤΙΚΕΣ ΔΙΑΤΑΞΕΙΣ ΤΗΣ ΟΔΗΓΙΑΣ 1999/5/ΕΚ.   |
| [French]     | Par la présente OMRON Automotive Electronics Co. Ltd. déclare que l'appareil [S79M0, S54P0, R79M0, R64M0, 37290-79M0, 37290-54P0, I54P0, T68L0] est conforme aux exigences essentielles et aux autres dispositions pertinentes de la directive 1999/5/CE.                          |
| [Italian]    | Con la presente OMRON Automotive Electronics Co. Ltd. dichiara che questo [S79M0, S54P0, R79M0, R64M0, 37290-79M0, 37290-54P0, I54P0, T68L0] è conforme ai requisiti essenziali ed alle altre disposizioni pertinenti stabilite dalla direttiva 1999/5/CE.                         |
| [Latvian]    | Ar šo OMRON Automotive Electronics Co. Ltd. deklarē, ka [S79M0, S54P0, R79M0, R64M0, 37290-79M0, 37290-54P0, I54P0, T68L0] atbilst Direktīvas 1999/5/EK būtiskajām prasībām un citiem ar to saistītajiem noteikumiem.  |
| [Lithuanian] | Šiuo OMRON Automotive Electronics Co. Ltd. deklaruoją, kad šis [S79M0, S54P0, R79M0, R64M0, 37290-79M0, 37290-54P0, I54P0, T68L0] atitinka esminius reikalavimus ir kitas 1999/5/EB Direktyvos nuostatas.  |
| [Dutch]      | Hierbij verklaart OMRON Automotive Electronics Co. Ltd. dat het toestel [S79M0, S54P0, R79M0, R64M0, 37290-79M0, 37290-54P0, I54P0, T68L0] in overeenstemming is met de essentiële eisen en de andere relevante bepalingen van richtlijn 1999/5/EG.                                |
| [Maltese]    | Hawnhekk, OMRON Automotive Electronics Co. Ltd., jiddikjara li dan [S79M0, S54P0, R79M0, R64M0, 37290-79M0, 37290-54P0, I54P0, T68L0] jikkonforma mal-htġijiet essenzjali u ma provvedimenti oħrajn relevanti li hemm fid-Direttiva 1999/5/EC.                                     |
| [Hungarian]  | Alulírott, OMRON Automotive Electronics Co. Ltd. nyilatkozom, hogy a [S79M0, S54P0, R79M0, R64M0, 37290-79M0, 37290-54P0, I54P0, T68L0] megfelel a vonatkozó alapvető követelményeknek és az 1999/5/EC irányelv egyéb előírásainak.  |
| [Polish]     | [OMRON Automotive Electronics Co. Ltd.] niniejszym oświadczam, że [S79M0, S54P0, R79M0, R64M0, 37290-79M0, 37290-54P0, I54P0, T68L0] spełnia zasadnicze wymagania oraz inne istotne postanowienia dyrektywy 1999/5/EC.   |
| [Portuguese] | OMRON Automotive Electronics Co. Ltd. declara que este [S79M0, S54P0, R79M0, R64M0, 37290-79M0, 37290-54P0, I54P0, T68L0] está conforme com os requisitos essenciais e outras disposições da Directiva 1999/5/CE.  |
| [Slovenian]  | OMRON Automotive Electronics Co. Ltd. izjavlja, da je ta [S79M0, S54P0, R79M0, R64M0, 37290-79M0, 37290-54P0, I54P0, T68L0] v skladu z bistvenimi zahtevami in ostalimi relevantnimi določili direktive 1999/5/ES.   |
| [Slovak]     | OMRON Automotive Electronics Co. Ltd. týmto vyhlasuje, že [S79M0, S54P0, R79M0, R64M0, 37290-79M0, 37290-54P0, I54P0, T68L0] spĺňa základné požiadavky a všetky príslušné ustanovenia Smernice 1999/5/ES.  |


|               |  |
|---------------|--|
| [Finnish]     | OMRON Automotive Electronics Co. Ltd. vakuuttaa täten että [S79M0, S54P0, R79M0, R64M0, 37290-79M0, 37290-54P0, I54P0, T68L0] tyyppinen laite on direktiivin 1999/5/EY oleellisten vaatimusten ja sitä koskevien direktiivin muiden ehtojen mukainen.                      |
| [Swedish]     | Härmed intygar OMRON Automotive Electronics Co. Ltd. att denna [S79M0, S54P0, R79M0, R64M0, 37290-79M0, 37290-54P0, I54P0, T68L0] står i överensstämmelse med de väsentliga egenskapskrav och övriga relevanta bestämmelser som framgår av direktiv 1999/5/EG.             |
| [Icelandic]   | Hér með lýsir OMRON Automotive Electronics Co. Ltd. yfir því að [S79M0, S54P0, R79M0, R64M0, 37290-79M0, 37290-54P0, I54P0, T68L0] er í samræmi við grunnkröfur og aðrar kröfur, sem gerðar eru í tilskipun 1999/5/EC.   |
| [Norwegian]   | OMRON Automotive Electronics Co. Ltd. erklærer herved at utstyret [S79M0, S54P0, R79M0, R64M0, 37290-79M0, 37290-54P0, I54P0, T68L0] er i samsvar med de grunnleggende krav og øvrige relevante krav i direktiv 1999/5/EF.   |
| [Romania]     | „Noi OMRON Automotive Electronics Co. Ltd. declarăm că aparatul [S79M0, S54P0, R79M0, R64M0, 37290-79M0, 37290-54P0, I54P0, T68L0] este în conformitate cu cerințele esențiale și cu alte prevederi relevante ale Hotărârii Guvernului nr.88/2003 și Directivei 1999/5/EC. |
| [Bulgarian]   | С настоящия документ OMRON Automotive Electronics Co. Ltd. декларира, че [S79M0, S54P0, R79M0, R64M0, 37290-79M0, 37290-54P0, I54P0, T68L0] е в съгласие с основните изисквания и съответните постановления на Директива 1999/5/EC.  |
| [Turkish]     | İşbu belge ile OMRON Automotive Electronics Co. Ltd., bu [S79M0, S54P0, R79M0, R64M0, 37290-79M0, 37290-54P0, I54P0, T68L0]'in 1995/5/EC Yönetmeliği esas gereksinimlerine ve diğer şartlarına uygun olduğunu beyan eder.  |
| [Croatian]    | Ovime, OMRON Automotive Electronics Co. Ltd. izjavljuje da je ovaj [S79M0, S54P0, R79M0, R64M0, 37290-79M0, 37290-54P0, I54P0, T68L0] sukladan s bitnim zahtjevima i drugim relevantnim odredbama direktive 1999/5/EZ.   |
| [Macedonian]  | Со ова, OMRON Automotive Electronics Co. Ltd. објавува дека овој [S79M0, S54P0, R79M0, R64M0, 37290-79M0, 37290-54P0, I54P0, T68L0] е во согласност со суштинските услови и други релевантни одредби од Директивата 1999/5/E3.   |
| [Montenegrin] | Ovim, OMRON Automotive Electronics Co.Ltd., izjavljuje da je ova [S79M0, S54P0, R79M0, R64M0, 37290-79M0, 37290-54P0, I54P0, T68L0] u skladu sa osnovnim zahtjevima i drugim relevantnim odredbama Direktive 1999/5/EZ.  |

## Request for the complete form of Declaration of Conformity

By mail:



address



The contact person of radio equipment  
type approval affairs ( R&TTE DoC request )

OMRON Automotive Electronics Co. Ltd.  
6368 Nenjo-zaka, Okusa, Komaki, Aichi 485-0802  
JAPAN

By e-mail:



To:

oae\_denpaninsho@oae.omron.co.jp

Manufacturer: Continental Automotive GmbH

Address: Seimensstrasse 12

D-93055 Regensburg

Germany

Radio Transmitter: S180052024 and Radio Receiver: 40398036

|                 |   |
|-----------------|---|
| [Cz] [Czech]    | <p><i>Continental</i> limto prohišašuje, že tento <i>Radio Transmitter and Receiver</i> je ve shodě se základními požadavky a dalšími příslušnými ustanoveními směrnice 1999/5/EC.</p>  |
| [Da] [Danish]   | <p>Underregnede <i>Continental</i> erklærer herved, at følgende udstyr <i>Radio Transmitter and Receiver</i> overholder de væsentlige krav og øvrige relevante krav i direktiv 1999/5/EF.</p>   |
| [De] [German]   | <p>Hiermit erklärt <i>Continental</i>, dass sich das Gerät <i>Radio Transmitter and Receiver</i> in Übereinstimmung mit den grundlegenden Anforderungen und den übrigen einschlägigen Bestimmungen der Richtlinie 1999/5/EG befindet.</p> |
| [Ee] [Estonian] | <p>Käesolevaga kinnitab <i>Continental</i> seadme <i>Radio Transmitter and Receiver</i> vastavusi direktiivi 1999/5/EÜ põhinõuetele ja nimetatud direktiivis tulenevatele teistele asjakohastele sätetele.</p>                            |
| [En] [English]  | <p>Hereby, <i>Continental</i> declares that this <i>Radio Transmitter and Receiver</i> is in compliance with the essential requirements and other relevant provisions of Directive 1999/5/EC.</p>   |
| [Es] [Spanish]  | <p>Por medio de la presente <i>Continental</i> declara que el <i>Radio Transmitter and Receiver</i> cumple con los requisitos esenciales y cualesquiera otras disposiciones aplicables o exigibles de la Directiva 1999/5/CE.</p>         |
| [El] [Greek]    | <p>ΜΕ ΤΗΝ ΠΑΡΟΥΣΑ <i>Continental</i> /ΑΗΛΩΝΕΙ ΟΤΙ <i>Radio Transmitter and Receiver</i> ΣΥΜΜΟΡΦΩΝΕΤΑΙ ΠΡΟΣ ΤΙΣ ΟΥΣΙΩΔΕΙΣ ΑΠΑΙΤΗΣΕΙΣ ΚΑΙ ΤΙΣ ΝΟΜΙΜΕΣ ΣΧΕΤΙΚΕΣ ΔΙΑΤΑΞΕΙΣ ΤΗΣ ΟΔΗΓΙΑΣ 1999/5/ΕΚ.</p>   |
| [Fr] [French]   | <p>Par la présente <i>Continental</i> déclare que l'appareil <i>Radio Transmitter and Receiver</i> est conforme aux exigences essentielles et aux autres dispositions pertinentes de la directive 1999/5/CE.</p>                          |
| [It] [Italiano] | <p>Con la presente <i>Continental</i> dichiara che questo <i>Radio Transmitter and Receiver</i> è conforme ai requisiti essenziali ed alle altre disposizioni pertinenti stabilite dalla direttiva 1999/5/CE.</p>                         |
| [Lv] [Latvian]  | <p>Ar šo <i>Continental</i> deklarē, ka <i>Radio Transmitter and Receiver</i> atbilst Direktīvas 1999/5/EK būtiskajām prasībām un citiem ar to saistītajiem noteikumiem.</p>  |



|  |   |
|--|---|
| <p><input type="checkbox"/> Lietuvių<br/>[Lithuanian]</p>  | <p>Šiuo <i>Continental</i> deklaruoja, kad šis <i>Radio Transmitter and Receiver</i> atitinka esminius reikalavimus ir kitas 1999/5/EB Direktyvos nuostatas.</p>  |
| <p><input type="checkbox"/> Nederlands<br/>[Dutch]</p>     | <p>Hierbij verklaart <i>Continental</i> dat het toestel <i>Radio Transmitter and Receiver</i> in overeenstemming is met de essentiële eisen en de andere relevante bepalingen van richtlijn 1999/5/EG.</p>            |
| <p><input type="checkbox"/> Malti<br/>[Maltese]</p>        | <p>Hawnhekk, <i>Continental</i>, jiddikjara li dan <i>Radio Transmitter and Receiver</i> jikkonforma mal-htidjiġiet essenzjali u ma provvedimentu oħrajn rilevanti li hemm fid-Direttiva 1999/5/EC.</p>               |
| <p><input type="checkbox"/> Magyar<br/>[Hungarian]</p>     | <p>Aulíroft, <i>Continental</i> nyilatkozik, hogy a <i>Radio Transmitter and Receiver</i> megfelel a vonatkozó alapvető követelményeknek és az 1999/5/EC irányelv egyéb előírásainak.</p>                             |
| <p><input type="checkbox"/> Polski<br/>[Polish]</p>        | <p>Niniejszym <i>Continental</i> oświadcza, że <i>Radio Transmitter and Receiver</i> jest zgodny z zasadniczymi wymogami oraz pozostałymi stosownymi postanowieniami Dyrektywy 1999/5/EC.</p>                         |
| <p><input type="checkbox"/> Português<br/>[Portuguese]</p> | <p><i>Continental</i> declara que este <i>Radio Transmitter and Receiver</i> está conforme com os requisitos essenciais e outras disposições da Directiva 1999/5/CE.</p>  |
| <p><input type="checkbox"/> Slovensko<br/>[Slovenian]</p>  | <p><i>Continental</i> izjavlja, da je ta <i>Radio Transmitter and Receiver</i> v skladu z bistvenimi zahtevami in ostalimi relevantnimi določili direktive 1999/5/ES.</p>   |
| <p><input type="checkbox"/> Slovenský<br/>[Slovak]</p>     | <p><i>Continental</i> týmto vyhlasuje, že <i>Radio Transmitter and Receiver</i> spĺňa základné požiadavky a všetky príslušné ustanovenia Smernice 1999/5/ES.</p>  |
| <p><input type="checkbox"/> Suomi<br/>[Finnish]</p>        | <p><i>Continental</i> vakuuttaa täten että <i>Radio Transmitter and Receiver</i> tyyppinen laite on direktiivin 1999/5/EY oleellisten vaatimusten ja sitä koskevien direktiivin muiden ehtojen mukainen.</p>          |
| <p><input type="checkbox"/> Svenska<br/>[Swedish]</p>      | <p>Härmed intygar <i>Continental</i> att denna <i>Radio Transmitter and Receiver</i> står i överensstämmelse med de väsentliga egenskapskrav och övriga relevanta bestämmelser som framgår av direktiv 1999/5/EG.</p> |
| <p>Íslenska<br/>[Icelandic]</p>                            | <p>Hér með lýsir <i>Continental</i> yfir því að <i>Radio Transmitter and Receiver</i> er í samræmi við grunnkröfur og aðrar kröfur, sem gerbar eru í tilskipun 1999/5/EC.</p>   |
| <p><input type="checkbox"/> Norsk<br/>[Norwegian]</p>      | <p><i>Continental</i> erklærer herved at utstyret <i>Radio Transmitter and Receiver</i> er i samsvar med de grunnleggende krav og øvrige relevante krav i direktiv 1999/5/EF.</p>                                     |

## EU-Konformitätserklärung

EC-Declaration of Conformity  
Déclaration de Conformité de la CE  
Dichiarazione di conformità CE

Hersteller / Verantwortliche Person: Robert Bosch GmbH, Jürgen Hildebrandt

Manufacturer / responsible person

Constructeur / personne en charge

Costruttore / parte indicante

Adresse / Address/Address / Indirizzo: Daimlerstrasse 6  
71229 Leonberg  
Germany

Erklärt, dass das Produkt / Declares that the product / Declara, que le produsit / Si dichiara che il prodotto:

Typ / type / tipo: MIR11Plus

Modell / model / modelo / modello: see above

Verwendungszweck: motion detector for RITT application

Intended use / Utilizzazione prevista / uso previsto

bei bestimmungsgemäher Verwendung den grundlegenden Anforderungen gemäß Artikel 3 der R&TTE-Richtlinie 1999/5/EG entspricht und dass die folgenden Normen angewandt wurden:

complex with the essential requirements of Article 3 of the R&TTE 1999/5/EC Directive, if used for its intended use and that the following standards has been applied:

rispond a esigenze essenziali di Article 3 della direttiva R&TTE 1999/5/EC, previsto all'uso inteso senza sua destinazione, ed il rispond a standardi seguenti:

soaddește întru cerințe esențiale în Art. 3 din Directiva R&TTE 1999/5/CE, prevăzut pentru utilizarea sa destinată, și îl respectă normele standard aplicabile:

1 Gesundheit (Artikel 3, 1 a der R&TTE-Richtlinie)

Health (Article 3, 1 a of the R&TTE Directive)

Santé (Article 3, 1 a de la Directive R&TTE)

Sănătate (Articolul 3, 1 a della Diretiva R&TTE)

angewendete Norm(en) IEC 62479 Ausgabe 2007

applied standard(s) / standard(s) aplicative(s) / norme(s) applicative

issue edition/publicato

2 Sicherheit (Artikel 3, 1 a der R&TTE-Richtlinie)

Safety (Article 3, 1 a of the R&TTE Directive)

Sécurité (Article 3, 1 a de la Directive R&TTE)

Sigurență (Articolul 3, 1 a della Diretiva R&TTE)

angewendete Norm(en) IEC 60950-1: A11 Ausgabe 2005

applied standard(s) / standard(s) aplicative(s) / norme(s) applicative

issue edition/publicato

3 Elektromagnetische Verträglichkeit (Artikel 3, 1 b der R&TTE-Richtlinie)

Electromagnetic compatibility (Article 3, 1 b of the R&TTE Directive)

Compatibilitate Electromagnetică (Article 3, 1 b de la Directive R&TTE)

Compatibilitate Electromagnetică (Articolul 3, 1 b della Diretiva R&TTE)

angewendete Norm(en) EN 301 489 -1, EN 301 489-3 Ausgabe 2011 and 2012

applied standard(s) / standard(s) aplicative(s) / norme(s) applicative

issue edition/publicato

4 Effiziente Nutzung des Funkfrequenzspektrums (Artikel 3, 2 der R&TTE-Richtlinie)

efficient use of the radio frequency spectrum (Article 3, 2 of the R&TTE Directive)

Eficientă de spectru radio (Article 3, 2 de la Directive R&TTE)

Eficiența uso radio (Articolul 3, 2 della Diretiva R&TTE)

angewendete Norm(en) EN 301 091-1 V1.3, EN 301 091-2 V1.3,2 Ausgabe 2006-11

applied standard(s) / standard(s) aplicative(s) / norme(s) applicative


issue edition/publicato

**Leonberg 07.02.2013**

(Ort und Datum der Konformitätserklärung)

(Place et date de la déclaration de conformité)

Lungo e data della dichiarazione di conformità)

  
**ROBERT BOSCH GMBH**  
Geschäftsbereich CC  
Fahrerassistenzsysteme  
Postfach 11681 D-71226 Leonberg  
Daimlerstr. 6 D-71229 Leonberg  
(Name, cognome e firma)

**OMRON**

OMRON Automotive Electronics Co. Ltd.  
6388 Nengo-zaka, Oksu, Komaki, Aichi 480-0802 JAPAN  
TEL:+81-568-78-6159 FAX:+81-568-78-7659



Frequency band(s) : T5SR1, T68L0, R64M0: 433.92MHz;

IS5R0, IS4P0, 37290-54P0, S79M0, T5SR1, IS5R0: 125kHz;

Maximum radio-frequency power transmitted in the frequency band(s) :

T5SR1: 80dBµV/m (@3m); T68L0: 75dBµV/m (@3m); IS5R0: 54dBµV/m (@10m);

IS4P0: 52dBµV/m (@10m); R64M0: 79dBµV/m (@3m);

37290-54P0: 58dBµV/m (@10m); S79M0: 95dBµV/m (@3m);

Receiver Category of these radio equipment is Category 2, which is referred to EN 300 220-1.  
CAUTION - Danger of explosion if battery is incorrectly replaced. Replace only with the same or equivalent type.  
CAUTION - Do not exposed to excessive heat such as sunshine, fire or the like.



This symbol is intended to alert the user to the presence of important operating and maintenance(servicing)instructions in the literature accompanying the appliance.

**WARNING**  
Do not ingest the battery, Chemical Burn Hazard.  
(The remote control supplied with) This product contains a coin / button cell battery.  
If the coin/button cell battery is swallowed, it can cause severe internal burns in just 2 hours and can lead to death.  
Keep new and used batteries away from children.  
If the battery compartment does not close securely, stop using the product and keep it away from children.  
If you think batteries might have been swallowed or placed inside any part of the body, seek immediate medical attention.

|                |   |
|----------------|---|
| [Czech]        | Společnost OMRON Automotive Electronics Co. Ltd. tímto prohlašuje, že [ T68L0, IS4P0, R64M0, 37290-54P0, S54P0, S79M0, T5SR1, IS5R0 ] dodržuje Nařízení 2014/53/EU. Podrobné informace naleznete na následující URL: <a href="http://www.oae.omron.co.jp/rfequipdocs/be/euodocz.html">http://www.oae.omron.co.jp/rfequipdocs/be/euodocz.html</a>                              |
| [Danish]       | OMRON Automotive Electronics Co. Ltd. erklærer herved, at [ T68L0, IS4P0, R64M0, 37290-54P0, S54P0, S79M0, T5SR1, IS5R0 ] er i overensstemmelse med Direktiv 2014/53/EU. For detaljer, bedes du gå ind på følgende webadresse <a href="http://www.oae.omron.co.jp/rfequipdocs/be/euodochr.html">http://www.oae.omron.co.jp/rfequipdocs/be/euodochr.html</a>                   |
| [German]       | Hiermit erklärt OMRON Automotive Electronics Co. Ltd., dass [ T68L0, IS4P0, R64M0, 37290-54P0, S54P0, S79M0, T5SR1, IS5R0 ] in Übereinstimmung mit der Richtlinie 2014/53/EU steht. Für Einzelheiten bitten Sie auf folgende URL <a href="http://www.oae.omron.co.jp/rfequipdocs/be/euodocd.html">http://www.oae.omron.co.jp/rfequipdocs/be/euodocd.html</a>                  |
| [Estonian]     | Käesolevaga teatab OMRON Automotive Electronics Co. Ltd., et [ T68L0, IS4P0, R64M0, 37290-54P0, S54P0, S79M0, T5SR1, IS5R0 ] on kooskõlas Direktiiviga 2014/53/EL. Üksikasjalikke nägemiseks külastage võrguadressi: <a href="http://www.oae.omron.co.jp/rfequipdocs/be/euodocet.html">http://www.oae.omron.co.jp/rfequipdocs/be/euodocet.html</a>                            |
| [English]      | Hereby, OMRON Automotive Electronics Co. Ltd., declares that [ T68L0, IS4P0, R64M0, 37290-54P0, S54P0, S79M0, T5SR1, IS5R0 ] are in compliance with Directive 2014/53/EU. For details, please access the following URL: <a href="http://www.oae.omron.co.jp/rfequipdocs/be/euodoc.html">http://www.oae.omron.co.jp/rfequipdocs/be/euodoc.html</a>                             |
| [Spanish]      | Por la presente, OMRON Automotive Electronics Co. Ltd., declara que [ T68L0, IS4P0, R64M0, 37290-54P0, S54P0, S79M0, T5SR1, IS5R0 ] cumple con la Directiva 2014/53/UE. Para más información, acceda a la siguiente URL: <a href="http://www.oae.omron.co.jp/rfequipdocs/be/euodocsp.html">http://www.oae.omron.co.jp/rfequipdocs/be/euodocsp.html</a>                        |
| [Greek]        | Με το παρόν, η OMRON Automotive Electronics Co. Ltd., δηλώνει ότι τα [ T68L0, IS4P0, R64M0, 37290-54P0, S54P0, S79M0, T5SR1, IS5R0 ] συμμορφώνονται με την Οδηγία 2014/53/ΕΕ. Για λεπτομέρειες, επισκεφτείτε την διεύθυνση: <a href="http://www.oae.omron.co.jp/rfequipdocs/be/euodocgr.html">http://www.oae.omron.co.jp/rfequipdocs/be/euodocgr.html</a>                     |
| [French]       | Par le présent document OMRON Automotive Electronics Co. Ltd., déclare que [ T68L0, IS4P0, R64M0, 37290-54P0, S54P0, S79M0, T5SR1, IS5R0 ] sont conformes à la Directive 2014/53/UE. Pour plus d'informations visitez la page suivante: <a href="http://www.oae.omron.co.jp/rfequipdocs/be/euodocfr.html">http://www.oae.omron.co.jp/rfequipdocs/be/euodocfr.html</a>         |
| [Italian]      | Con la presente, OMRON Automotive Electronics Co. Ltd., dichiara che [ T68L0, IS4P0, R64M0, 37290-54P0, S54P0, S79M0, T5SR1, IS5R0 ] sono conformi alla Direttiva 2014/53/UE. Per ulteriori dettagli, accedere al seguente URL: <a href="http://www.oae.omron.co.jp/rfequipdocs/be/euodoci.html">http://www.oae.omron.co.jp/rfequipdocs/be/euodoci.html</a>                   |
| [Latvian]      | Ar šo paziņojumu OMRON Automotive Electronics Co. Ltd. apstiprina, ka [ T68L0, IS4P0, R64M0, 37290-54P0, S54P0, S79M0, T5SR1, IS5R0 ] atbilst Direktīvas 2014/53/ES prasībām. Detalizētu informāciju, lūdzam skatīt šajā vietnē: <a href="http://www.oae.omron.co.jp/rfequipdocs/be/euodocl.html">http://www.oae.omron.co.jp/rfequipdocs/be/euodocl.html</a>                  |
| [Lithuanian]   | Šiuo dokumentu OMRON Automotive Electronics Co. Ltd. pareiškia, kad [ T68L0, IS4P0, R64M0, 37290-54P0, S54P0, S79M0, T5SR1, IS5R0 ] atitinka Direktyvą 2014/53/ES. Norėdami išsamesnės informacijos, apsilankykite šiuo URL adresu: <a href="http://www.oae.omron.co.jp/rfequipdocs/be/euodoclt.html">http://www.oae.omron.co.jp/rfequipdocs/be/euodoclt.html</a>             |
| [Dutch]        | Hiermee verklaart OMRON Automotive Electronics Co. Ltd., dat [ T68L0, IS4P0, R64M0, 37290-54P0, S54P0, S79M0, T5SR1, IS5R0 ] in overeenstemming zijn met Richtlijn 2014/53/EU. Klik voor meer informatie op de onderstaande link: <a href="http://www.oae.omron.co.jp/rfequipdocs/be/euodocnl.html">http://www.oae.omron.co.jp/rfequipdocs/be/euodocnl.html</a>               |
| [Maltese]      | OMRON Automotive Electronics Co. Ltd., iġidkarga li [ T68L0, IS4P0, R64M0, 37290-54P0, S54P0, S79M0, T5SR1, IS5R0 ] huma f'konformità mal-Direttiva 2014/53/UE. Għal dettalji, jekk jogħġbok accessa l-URL li ġejja: <a href="http://www.oae.omron.co.jp/rfequipdocs/be/euodocmt.html">http://www.oae.omron.co.jp/rfequipdocs/be/euodocmt.html</a>                            |
| [Hungarian]    | Alulírott, OMRON Automotive Electronics Co. Ltd., kijelenti, hogy [ T68L0, IS4P0, R64M0, 37290-54P0, S54P0, S79M0, T5SR1, IS5R0 ] megfelel a 2014/53/EU irányelvnek. A részletekért nyissa meg a következő URL címet: <a href="http://www.oae.omron.co.jp/rfequipdocs/be/euodochu.html">http://www.oae.omron.co.jp/rfequipdocs/be/euodochu.html</a>                           |
| [Polish]       | OMRON Automotive Electronics Co. Ltd. niniejszym oświadcza, że produkty [ T68L0, IS4P0, R64M0, 37290-54P0, S54P0, S79M0, T5SR1, IS5R0 ] spełniają wymogi Dyrektywy 2014/53/UE. Szczegółowe informacje są dostępne pod następującym adresem URL: <a href="http://www.oae.omron.co.jp/rfequipdocs/be/euodocpl.html">http://www.oae.omron.co.jp/rfequipdocs/be/euodocpl.html</a> |
| [Portuguese]   | Por isto, OMRON Automotive Electronics Co. Ltd., declara que [ T68L0, IS4P0, R64M0, 37290-54P0, S54P0, S79M0, T5SR1, IS5R0 ] estão em conformidade com a Directiva 2014/53/UE. Para mais detalhes, favor aceder acessar ao seguinte URL: <a href="http://www.oae.omron.co.jp/rfequipdocs/be/euodocpt.html">http://www.oae.omron.co.jp/rfequipdocs/be/euodocpt.html</a>        |
| [Slovenian]    | S tem podjetje OMRON Automotive Electronics Co. Ltd., izjavlja, da so [ T68L0, IS4P0, R64M0, 37290-54P0, S54P0, S79M0, T5SR1, IS5R0 ] v skladu z Direktivo 2014/53/EU. Za podrobnosti odprite naslednji URL: <a href="http://www.oae.omron.co.jp/rfequipdocs/be/euodocsl.html">http://www.oae.omron.co.jp/rfequipdocs/be/euodocsl.html</a>                                    |
| [Bulgarian]    | Spoločnosť OMRON Automotive Electronics Co. Ltd. týmto vyhlasuje, že [ T68L0, IS4P0, R64M0, 37290-54P0, S54P0, S79M0, T5SR1, IS5R0 ] dodržiava Smernicu 2014/53/UE. Podrobné informácie nájdete na nasledujúcej URL: <a href="http://www.oae.omron.co.jp/rfequipdocs/be/euodocbg.html">http://www.oae.omron.co.jp/rfequipdocs/be/euodocbg.html</a>                            |
| [Finnish]      | OMRON Automotive Electronics Co. Ltd., ilmoittaa täten, että [ T68L0, IS4P0, R64M0, 37290-54P0, S54P0, S79M0, T5SR1, IS5R0 ] noudattaa Direktiivin 2014/53/EU vaatimuksia. Saadaksesi lisätietoja, käyää seuraavaa URL-osoitetta: <a href="http://www.oae.omron.co.jp/rfequipdocs/be/euodocfi.html">http://www.oae.omron.co.jp/rfequipdocs/be/euodocfi.html</a>               |
| [Swedish]      | OMRON Automotive Electronics Co. Ltd. förklarar jag härmed att [ T68L0, IS4P0, R64M0, 37290-54P0, S54P0, S79M0, T5SR1, IS5R0 ] är i enlighet med Direktiv 2014/53/EU. För detaljer vänligen använd följande webbsida: <a href="http://www.oae.omron.co.jp/rfequipdocs/be/euodocse.html">http://www.oae.omron.co.jp/rfequipdocs/be/euodocse.html</a>                           |
| [Icelandic]    | Hér, OMRON Automotive Electronics Co. Ltd., segir að [ T68L0, IS4P0, R64M0, 37290-54P0, S54P0, S79M0, T5SR1, IS5R0 ] þeir eru í samræmi við Úrskurð 2014/53/ESB. Fyrir frekari upplýsingar, vinsamlegast gangið aðganga að eftirfarandi URL: <a href="http://www.oae.omron.co.jp/rfequipdocs/be/euodocis.html">http://www.oae.omron.co.jp/rfequipdocs/be/euodocis.html</a>    |
| [Norwegian]    | Hermed OMRON Automotive Electronics Co. Ltd., erklærer at [ T68L0, IS4P0, R64M0, 37290-54P0, S54P0, S79M0, T5SR1, IS5R0 ] i samsvar med Resolusjon 2014/53/EU. For ytterligere informasjon, vennligst sjekk følgende URL: <a href="http://www.oae.omron.co.jp/rfequipdocs/be/euodocno.html">http://www.oae.omron.co.jp/rfequipdocs/be/euodocno.html</a>                       |
| [Turkish]      | OMRON Automotive Electronics Co. Ltd., şunu açıklar [ T68L0, IS4P0, R64M0, 37290-54P0, S54P0, S79M0, T5SR1, IS5R0 ] ürünlerinin 2014/53/UE Direktifi ile uyumlu olduğunu beyan eder. Ayrıntılar için lütfen aşağıdaki URL ye erişin: <a href="http://www.oae.omron.co.jp/rfequipdocs/be/euodoctr.html">http://www.oae.omron.co.jp/rfequipdocs/be/euodoctr.html</a>            |
| [Romanian]     | Prin prezenta, OMRON Automotive Electronics Co. Ltd., declara că [ T68L0, IS4P0, R64M0, 37290-54P0, S54P0, S79M0, T5SR1, IS5R0 ] sunt în conformitate cu Directiva 2014/53/UE. Pentru detalii, accesați următorul URL: <a href="http://www.oae.omron.co.jp/rfequipdocs/be/euodocr.html">http://www.oae.omron.co.jp/rfequipdocs/be/euodocr.html</a>                            |
| [Bulgarian]    | С настоящия документ OMRON Automotive Electronics Co. Ltd., декларира, че [ T68L0, IS4P0, R64M0, 37290-54P0, S54P0, S79M0, T5SR1, IS5R0 ] съответстват с Директива 2014/53/ЕЕ. За подробности посетете страницата <a href="http://www.oae.omron.co.jp/rfequipdocs/be/euodocbg.html">http://www.oae.omron.co.jp/rfequipdocs/be/euodocbg.html</a>                               |
| [Croatian]     | Ovim putem tvrtka OMRON Automotive Electronics Co. Ltd. objavljuje da je [ T68L0, IS4P0, R64M0, 37290-54P0, S54P0, S79M0, T5SR1, IS5R0 ] u skladu sa Direktivom 2014/53/EU. Za pojedinosti posjetite sljedeći URL: <a href="http://www.oae.omron.co.jp/rfequipdocs/be/euodocr.html">http://www.oae.omron.co.jp/rfequipdocs/be/euodocr.html</a>                                |
| [Czechoslovak] | Ovim putem OMRON Automotive Electronics Co. Ltd., izjavuje da su [ T68L0, IS4P0, R64M0, 37290-54P0, S54P0, S79M0, T5SR1, IS5R0 ] u skladu sa Odborom 2014/53/EU. Za više detalja, pristupite sljedećoj URL adresi: <a href="http://www.oae.omron.co.jp/rfequipdocs/be/euodocsk.html">http://www.oae.omron.co.jp/rfequipdocs/be/euodocsk.html</a>                              |
| [Macedonian]   | Со оваа, OMRON Automotive Electronics Co. Ltd., изјавува дека [ T68L0, IS4P0, R64M0, 37290-54P0, S54P0, S79M0, T5SR1, IS5R0 ] е во согласност со Директивата 2014/53/ЕУ. За подетални информации, отворете ја следнава URL: <a href="http://www.oae.omron.co.jp/rfequipdocs/be/euodocmk.html">http://www.oae.omron.co.jp/rfequipdocs/be/euodocmk.html</a>                     |
| [Albanian]     | Këtu, OMRON Automotive Electronics Co. Ltd., deklaroi se [ T68L0, IS4P0, R64M0, 37290-54P0, S54P0, S79M0, T5SR1, IS5R0 ] janë në përputhje me Direktivën 2014/53/UE. Për hollësi, ju lutem hapni URL-në e mëposhtme: <a href="http://www.oae.omron.co.jp/rfequipdocs/be/euodocal.html">http://www.oae.omron.co.jp/rfequipdocs/be/euodocal.html</a>                            |
| [Georgian]     | კონკრეტული OMRON Automotive Electronics Co. Ltd. აცხადებს, რომ [ T68L0, IS4P0, R64M0, 37290-54P0, S54P0, S79M0, T5SR1, IS5R0 ] არის 2014/53/UE დირექტივის შესაბამისობაში. დეტალური ინფორმაციისთვის იხილეთ მისდევნი URL-ის მისამართი: <a href="http://www.oae.omron.co.jp/rfequipdocs/be/euodocge.html">http://www.oae.omron.co.jp/rfequipdocs/be/euodocge.html</a>            |



# Sumitomo Wiring Systems, Ltd.

5-28 Hamada-cho, Yokkaichi, Mie 510-8528 Japan  
Tel: +81 59-354-6200 Fax: +81 59-354-6318



K68PB: frequency band(s) in which the radio equipment operates: 125MHz  
maximum radio-frequency power transmitted in the frequency band(s) in which the radio equipment operates: 56.7dBm/1m@10m

K52RA: frequency band(s) in which the radio equipment operates: 125MHz  
maximum radio-frequency power transmitted in the frequency band(s) in which the radio equipment operates: 54.9dBm/1m@10m

|              |  |
|--------------|--|
| [English]    | Hereby, Sumitomo Wiring Systems, Ltd. declares that the radio equipment type K68PB/K52RA is in compliance with Directive 2014/53/EU.<br>The full text of the EU declaration of conformity is available at the following internet address: <a href="http://www.sws.co.jp/en/product/document/certificate">http://www.sws.co.jp/en/product/document/certificate</a>  |
| [Dutch]      | Hierbij verklaart ik, Sumitomo Wiring Systems, Ltd., dat het type radioapparatuur K68PB/K52RA conform is met Richtlijn 2014/53/EU.<br>De volledige tekst van de EU-conformiteitsverklaring kan worden geraadpleegd op het volgende internetadres: <a href="http://www.sws.co.jp/en/product/document/certificate">http://www.sws.co.jp/en/product/document/certificate</a>  |
| [German]     | Hiermit erkläre ich Sumitomo Wiring Systems, Ltd., dass der Funkanlagenhersteller K68PB/K52RA der Richtlinie 2014/53/EU entspricht.<br>Der vollständige Text der EU-Konformitätserklärung ist unter der folgenden Internetadresse verfügbar: <a href="http://www.sws.co.jp/en/product/document/certificate">http://www.sws.co.jp/en/product/document/certificate</a>   |
| [French]     | Je soussigné, Sumitomo Wiring Systems, Ltd., déclare que l'équipement radioélectrique du type K68PB/K52RA est conforme à la directive 2014/53/UE.<br>Le texte complet de la déclaration UE de conformité est disponible à l'adresse internet suivante: <a href="http://www.sws.co.jp/en/product/document/certificate">http://www.sws.co.jp/en/product/document/certificate</a>                                       |
| [Spanish]    | Por la presente, Sumitomo Wiring Systems, Ltd. declara que el tipo de equipo radioeléctrico K68PB/K52RA es conforme con la Directiva 2014/53/UE.<br>El texto completo de la declaración UE de conformidad está disponible en la dirección Internet siguiente: <a href="http://www.sws.co.jp/en/product/document/certificate">http://www.sws.co.jp/en/product/document/certificate</a>                                |
| [Bulgarian]  | С настоящото Sumitomo Wiring Systems, Ltd. декларира, че този тип радиосъоръжение K68PB/K52RA е в съответствие с Директива 2014/53/ЕО.<br>Цялостният текст на ЕС декларацията за съответствие може да се намери на следния интернет адрес: <a href="http://www.sws.co.jp/en/product/document/certificate">http://www.sws.co.jp/en/product/document/certificate</a>   |
| [Greek]      | Με την παρούσα ο/η Sumitomo Wiring Systems, Ltd., δηλώνει ότι ο ραδιοεξοπλισμός K68PB/K52RA πληροί την οδηγία 2014/53/ΕΕ.<br>Το πλήρες κείμενο της δήλωσης συμμόρφωσης ΕΕ διατίθεται στην ακόλουθη ιστοσελίδα στο διαδίκτυο: <a href="http://www.sws.co.jp/en/product/document/certificate">http://www.sws.co.jp/en/product/document/certificate</a>   |
| [Czech]      | Tímto Sumitomo Wiring Systems, Ltd. prohlašuje, že typ rádiového zařízení K68PB/K52RA je v souladu se směrnicí 2014/53/EU.<br>Uplně znění EU prohlášení o shodě je k dispozici na této internetové adrese: <a href="http://www.sws.co.jp/en/product/document/certificate">http://www.sws.co.jp/en/product/document/certificate</a>   |
| [Danish]     | Herved erklærer Sumitomo Wiring Systems, Ltd., at radioudstyretypen K68PB/K52RA er i overensstemmelse med direktiv 2014/53/EU.<br>EU-overensstemmelseserklæringens fulde tekst kan findes på følgende internetadresse: <a href="http://www.sws.co.jp/en/product/document/certificate">http://www.sws.co.jp/en/product/document/certificate</a>   |
| [Italian]    | Il sottoscritto, Sumitomo Wiring Systems, Ltd., dichiara che il tipo di apparecchiatura radio K68PB/K52RA è conforme alla direttiva 2014/53/UE.<br>Il testo completo della dichiarazione di conformità UE è disponibile al seguente indirizzo Internet: <a href="http://www.sws.co.jp/en/product/document/certificate">http://www.sws.co.jp/en/product/document/certificate</a>                                      |
| [Portuguese] | O/la abaixo assinado(a) Sumitomo Wiring Systems, Ltd. declara que o presente tipo de equipamento de radio K68PB/K52RA está em conformidade com a Diretiva 2014/53/UE.<br>O texto integral da declaração de conformidade está disponível no seguinte endereço de Internet: <a href="http://www.sws.co.jp/en/product/document/certificate">http://www.sws.co.jp/en/product/document/certificate</a>                    |
| [Finnish]    | Sumitomo Wiring Systems, Ltd. vakuuttaa, että radiolaitetyyppi K68PB/K52RA on direktiivin 2014/53/EU mukainen.<br>EU-väsymuistelmän/kuukausilähtöksen täysimittainen teksti on saatavilla seuraavassa internetosoitteessa: <a href="http://www.sws.co.jp/en/product/document/certificate">http://www.sws.co.jp/en/product/document/certificate</a>   |
| [Swedish]    | Hämed försäkrar Sumitomo Wiring Systems, Ltd. att denna typ av radioutrustning K68PB/K52RA överensstämmer med direktiv 2014/53/EU.<br>Den fullständiga texten till EU-försäkran om överensstämmelse finns på följande webbadress: <a href="http://www.sws.co.jp/en/product/document/certificate">http://www.sws.co.jp/en/product/document/certificate</a>  |
| [Polish]     | Sumitomo Wiring Systems, Ltd. niniejszym oświadczam, że typ urządzenia radiowego K68PB/K52RA jest zgodny z dyrektywą 2014/53/UE.<br>Pełny tekst deklaracji zgodności UE jest dostępny pod następującym adresem internetowym: <a href="http://www.sws.co.jp/en/product/document/certificate">http://www.sws.co.jp/en/product/document/certificate</a>   |
| [Hungarian]  | Sumitomo Wiring Systems, Ltd. igazolja, hogy a K68PB/K52RA típusú rádióberendezés megfelel a 2014/53/EU irányelvnek.<br>Az EU-megfelelőségi nyilatkozat teljes szövege elérhető a következő internetes címen: <a href="http://www.sws.co.jp/en/product/document/certificate">http://www.sws.co.jp/en/product/document/certificate</a>  |
| [Slovak]     | Sumitomo Wiring Systems, Ltd. týmto vyhlasuje, že rádiové zariadenie typu K68PB/K52RA je v súlade so smernicou 2014/53/UE.<br>Uplněn EU vyhlásenie o zhode je k dispozícii na tejto internetovej adrese: <a href="http://www.sws.co.jp/en/product/document/certificate">http://www.sws.co.jp/en/product/document/certificate</a>   |
| [Slovenian]  | Sumitomo Wiring Systems, Ltd. potrjuje, da je tip radijske opreme K68PB/K52RA skladen z Direktivo 2014/53/UE.<br>Celotno besedilo izjave EU o skladnosti je na voljo na naslednjem spletnem naslovu: <a href="http://www.sws.co.jp/en/product/document/certificate">http://www.sws.co.jp/en/product/document/certificate</a>   |
| [Estonian]   | Käesolevaga deklareerin Sumitomo Wiring Systems, Ltd., et käesolev raadioseadme tüüp K68PB/K52RA vastab direktiivi 2014/53/EL nõuetele. Koopia vastavusdeklaratsioon on saadaval järgmistel kohtadel.<br>EU vastavusdeklaratsiooni täielik tekst on käesoleval järgmisel internetiaadressil: <a href="http://www.sws.co.jp/en/product/document/certificate">http://www.sws.co.jp/en/product/document/certificate</a> |
| [Latvian]    | Ar šo Sumitomo Wiring Systems, Ltd. deklarā, ka radioiekārtā K68PB/K52RA atbilst Direktīvai 2014/53/ES.<br>Pilns ES atbilstības deklarācijas teksts ir pieejams šādā internetā vietnē: <a href="http://www.sws.co.jp/en/product/document/certificate">http://www.sws.co.jp/en/product/document/certificate</a>   |
| [Lithuanian] | Šiuo Sumitomo Wiring Systems, Ltd., pavirtinu, kad radio įrenginio tipas K68PB/K52RA atitinka Direktyvą 2014/53/ES.<br>Visas ES atitikties deklaracijos teksto priemamas šiuo interneto adresu: <a href="http://www.sws.co.jp/en/product/document/certificate">http://www.sws.co.jp/en/product/document/certificate</a>  |
| [Romanian]   | Prin prezenta, Sumitomo Wiring Systems, Ltd. declară că tipul de echipament radio K68PB/K52RA este în conformitate cu Directiva 2014/53/UE.<br>Textul integral al declarației UE de conformitate este disponibil la următoarea adresă Internet: <a href="http://www.sws.co.jp/en/product/document/certificate">http://www.sws.co.jp/en/product/document/certificate</a>  |
| [Croatian]   | Sumitomo Wiring Systems, Ltd. ovdje izjavljuje da je radijska oprema tipa K68PB/K52RA u skladu s Direktivom 2014/53/EU.<br>Cjeloviti tekst EU izjave o sukladnosti dostupan je na sljedećoj Internetskoj adresi: <a href="http://www.sws.co.jp/en/product/document/certificate">http://www.sws.co.jp/en/product/document/certificate</a>   |
| [Icelandic]  | Herved Sumitomo Wiring Systems, Ltd., lýsir yfir að radióbúnaður tegund K68PB/K52RA er í samræmi við lögsláun 2014/53/ESB.<br>The fullur texti af ESB-samræmisfrýsningu er í boði á eftirfarandi veffangi: <a href="http://www.sws.co.jp/en/product/document/certificate">http://www.sws.co.jp/en/product/document/certificate</a>   |
| [Norwegian]  | Herved Sumitomo Wiring Systems, Ltd. erklærer at radioutstyret type K68PB/K52RA er i samsvar med direktiv 2014/53/EU.<br>Den fullstendige teksten i EU-erklæring er tilgjengelig på følgende internetadresse: <a href="http://www.sws.co.jp/en/product/document/certificate">http://www.sws.co.jp/en/product/document/certificate</a>  |
| [Macedonian] | Co ova, Sumitomo Wiring Systems, Ltd. izjavaya pona tvitot na radio oprema K68PB/K52RA e vo soglasnost so Direktivata 2014/53/UE.<br>Цялостниот текст на декларацијата на EV за соодбност e достапна на следниот Постојано интернет адреса: <a href="http://www.sws.co.jp/en/product/document/certificate">http://www.sws.co.jp/en/product/document/certificate</a>  |
| [Turkish]    | Bu vesile ile, Sumitomo Wiring Systems, Ltd. radyo cihazları tipi K68PB/K52RA Direktifi 2014/53/AB ile uyumlu olduğunu beyan eder.<br>AB uyumu beyanının tam metni aşağıdaki internet adresinden edinilebilir: <a href="http://www.sws.co.jp/en/product/document/certificate">http://www.sws.co.jp/en/product/document/certificate</a>   |
| [Croatian]   | Ovdje, Sumitomo Wiring Systems, Ltd. izjavljuje da je taj tip radio oprema K68PB/K52RA u skladu s Direktivom 2014/53/UE.<br>Tekst deklaracije EU o sukladnosti dostupne su na sljedećoj internet adresi: <a href="http://www.sws.co.jp/en/product/document/certificate">http://www.sws.co.jp/en/product/document/certificate</a>   |



# ALPS ALPS ELECTRIC CO., LTD. Engineering Headquarters

6-5-36, Nakazato, Funakawa, Osaka-city, Miyajiri-pref, 908-6181, Japan  
 ☎ Phone +81 229-23-5111 Fax +81 229-23-5129

R68P0: frequency band(s) in which the radio equipment operates: 433.52MHz

R53R0: maximum radio-frequency power transmitted in the frequency band(s) in which the radio equipment operates: 0.10W/0.1m/3m

P74P0: frequency band(s) in which the radio equipment operates: 1294MHz

maximum radio-frequency power transmitted in the frequency band(s) in which the radio equipment operates: 66.2dBm/1m/10m

|                   |   |
|-------------------|---|
| [English]         | R53R0: frequency band(s) in which the radio equipment operates: 433.52MHz<br>R68P0: maximum radio-frequency power transmitted in the frequency band(s) in which the radio equipment operates: 0.10W/0.1m/3m   |
| [Dutch]           | Hierbij verklaart ALPS ELECTRIC CO.,LTD., dat het type radioapparaat R68P0/R53R0/P74P0 conform is met Richtlijn 2014/53/EU.<br>De volledige tekst van de EU-declaratie van conformiteit is beschikbaar op de volgende internetadres: <a href="http://www.alps.com/products/eire_list.html">http://www.alps.com/products/eire_list.html</a>  |
| [German]          | Hiermit erklärt ALPS ELECTRIC CO.,LTD., dass der Funkanlagentyp R68P0/R53R0/P74P0 der Richtlinie 2014/53/EU entspricht.<br>Der vollständige Text der EU-Konformitätserklärung ist unter der folgenden Internetadresse verfügbar: <a href="http://www.alps.com/products/eire_list.html">http://www.alps.com/products/eire_list.html</a>  |
| [French]          | La soussignée, ALPS ELECTRIC CO.,LTD., déclare que l'équipement radioélectrique du type R68P0/R53R0/P74P0 est conforme à la directive 2014/53/UE.<br>Le texte complet de la déclaration UE de conformité est disponible en la adresse internet suivante: <a href="http://www.alps.com/products/eire_list.html">http://www.alps.com/products/eire_list.html</a>  |
| [Spanish]         | Por la presente, ALPS ELECTRIC CO.,LTD., declara que el tipo de equipo radioeléctrico R68P0/R53R0/P74P0 es conforme con la Directiva 2014/53/UE.<br>El texto completo de la declaración UE de conformidad está disponible en la dirección Internet siguiente: <a href="http://www.alps.com/products/eire_list.html">http://www.alps.com/products/eire_list.html</a>   |
| [Bulgarian]       | С настоящото ALPS ELECTRIC CO.,LTD., декларира, че този тип радиосъоръжение R68P0/R53R0/P74P0 е в съответствие с Директива 2014/53/ЕО.<br>Цялостният текст на ЕС декларацията за съответствие може да се намери на следния интернет адрес: <a href="http://www.alps.com/products/eire_list.html">http://www.alps.com/products/eire_list.html</a>  |
| [Greek]           | Με την παρούσα οη ALPS ELECTRIC CO.,LTD., δηλώνει ότι ο ραδιοεοπικισμός R68P0/R53R0/P74P0 ινγοποι την οδηγία 2014/53/ΕΕ.<br>Το πλήρες κείμενο της δήλωσης συμμόρφωσης ΕΕ διατίθεται στην ακόλουθη ιστοσελίδα στο διαδίκτυο: <a href="http://www.alps.com/products/eire_list.html">http://www.alps.com/products/eire_list.html</a>   |
| [Czech]           | Tento ALPS ELECTRIC CO.,LTD., prohlašuje, že typ rádiového zařízení R68P0/R53R0/P74P0 je v souladu se směrnicí 2014/53/EU.<br>Úplné znění EU prohlášení o shodě je k dispozici na této internetové adrese: <a href="http://www.alps.com/products/eire_list.html">http://www.alps.com/products/eire_list.html</a>  |
| [Danish]          | Herved erklærer ALPS ELECTRIC CO.,LTD., at radioudstyretypen R68P0/R53R0/P74P0 er i overensstemmelse med direktiv 2014/53/EU.<br>EU-overensstemmelseserklæringens fulde tekst kan findes på følgende internetadresse: <a href="http://www.alps.com/products/eire_list.html">http://www.alps.com/products/eire_list.html</a>   |
| [Italian]         | Il fabbricante, ALPS ELECTRIC CO.,LTD., dichiara che il tipo di apparecchiatura radio R68P0/R53R0/P74P0 è conforme alla direttiva 2014/53/UE.<br>Il testo completo della dichiarazione di conformità UE è disponibile al seguente indirizzo Internet: <a href="http://www.alps.com/products/eire_list.html">http://www.alps.com/products/eire_list.html</a>   |
| [Portuguese]      | O(s) abaixo assinado(s) ALPS ELECTRIC CO.,LTD., declara que o presente tipo de equipamento de rádio R68P0/R53R0/P74P0 está em conformidade com a Diretiva 2014/53/UE.<br>O texto íntegro da declaração de conformidade está disponível no seguinte endereço de internet: <a href="http://www.alps.com/products/eire_list.html">http://www.alps.com/products/eire_list.html</a>  |
| [Finnish]         | ALPS ELECTRIC CO.,LTD., vakuuttaa, että radiolaitetyyppi R68P0/R53R0/P74P0 on direktiivin 2014/53/EU mukainen.<br>EU-välistustenmukaisuusvakuutuksen täysimittainen teksti on saatavilla seuraavassa internetosoitteessa: <a href="http://www.alps.com/products/eire_list.html">http://www.alps.com/products/eire_list.html</a>   |
| [Swedish]         | Härmed förklarar ALPS ELECTRIC CO.,LTD., att denna typ av radioutrustning R68P0/R53R0/P74P0 överensstämmer med direktiv 2014/53/EU.<br>Den fullständiga texten till EU-förskräen om överensstämmelse finns på följande webbadress: <a href="http://www.alps.com/products/eire_list.html">http://www.alps.com/products/eire_list.html</a>  |
| [Polish]          | ALPS ELECTRIC CO.,LTD., niniejszym oświadcza, że typ urządzenia radiowego R68P0/R53R0/P74P0 jest zgodny z dyrektywą 2014/53/UE.<br>Pełny tekst deklaracji zgodności UE jest dostępny pod następującym adresem internetowym: <a href="http://www.alps.com/products/eire_list.html">http://www.alps.com/products/eire_list.html</a>   |
| [Hungarian]       | ALPS ELECTRIC CO.,LTD., igazolja, hogy a R68P0/R53R0/P74P0 típusú rádióberendezés megfelel a 2014/53/EU irányelvnek.<br>Az EU-megfelelőségi nyilatkozat teljes szövege elérhető a következő internetes címen: <a href="http://www.alps.com/products/eire_list.html">http://www.alps.com/products/eire_list.html</a>   |
| [Slovak]          | ALPS ELECTRIC CO.,LTD., týmto vyhlasuje, že rádiové zariadenie typu R68P0/R53R0/P74P0 je v súlade so smernicou 2014/53/EU.<br>Úplné EU vyhlásenie o zhode je k dispozícii na tejto internetovej adrese: <a href="http://www.alps.com/products/eire_list.html">http://www.alps.com/products/eire_list.html</a>   |
| [Slovenian]       | ALPS ELECTRIC CO.,LTD., potrjuje, da je tip radijske opreme R68P0/R53R0/P74P0 skladen z Direktivo 2014/53/EU.<br>Celotno besedilo izjave EU o skladnosti je na voljo na naslednjem spletnem naslovu: <a href="http://www.alps.com/products/eire_list.html">http://www.alps.com/products/eire_list.html</a>  |
| [Estonian]        | Käesolevate deklareerib ALPS ELECTRIC CO.,LTD., et käesoleva radioseadme tüüpi R68P0/R53R0/P74P0 vastab direktiivi 2014/53/EL nõuetele. Koopia vastavusdeklaratsioon on saadaval järgmistel kohtadel.<br>ALPS ELECTRIC CO.,LTD., garanteerib, et R68P0/R53R0/P74P0 tüüpi raadioseadme vastab direktiivi 2014/53/EL nõuetele. Koopia vastavusdeklaratsioon on saadaval järgmistel kohtadel.<br><a href="http://www.alps.com/products/eire_list.html">http://www.alps.com/products/eire_list.html</a> |
| [Latvian]         | Ar šo ALPS ELECTRIC CO.,LTD., deklarā, ka radioiekārtā R68P0/R53R0/P74P0 atbilst Direktīvai 2014/53/ES.<br>Pils ES atbilstības deklarācijas teksts ir pieejams šādā internetā vietnē: <a href="http://www.alps.com/products/eire_list.html">http://www.alps.com/products/eire_list.html</a>   |
| [Lithuanian]      | Šis ALPS ELECTRIC CO.,LTD., patvirtina, kad radio įrenginys tipas R68P0/R53R0/P74P0 atitinka Direktyvą 2014/53/ES.<br>Visas ES atitikties deklaracijos teksta priėmamas šiuo interneto adresu: <a href="http://www.alps.com/products/eire_list.html">http://www.alps.com/products/eire_list.html</a>  |
| [Romanian]        | Prin prezenta, ALPS ELECTRIC CO.,LTD., declara cã tipul de echipament radio R68P0/R53R0/P74P0 este în conformitate cu Directiva 2014/53/UE.<br>Textul integral al declarației UE de conformitate este disponibil la următoarea adresă internet: <a href="http://www.alps.com/products/eire_list.html">http://www.alps.com/products/eire_list.html</a>   |
| [Croatian]        | ALPS ELECTRIC CO.,LTD., ovdje izjavljuje da je radioelektrna tipa R68P0/R53R0/P74P0 u skladu s Direktivom 2014/53/EU.<br>Cjeloviti tekst EU izjave o sukladnosti dostupan je na sljedećoj internetskoj adresi: <a href="http://www.alps.com/products/eire_list.html">http://www.alps.com/products/eire_list.html</a>  |
| [Catalan]         | Hèr, ALPS ELECTRIC CO.,LTD., t'ysir yfir að radióbúnaður tegund R68P0/R53R0/P74P0 er í samræmi við tilskipun 2014/53/ESB.<br>The fullur texti af ESB-samræmisfrýsning er í boði á eftirfarandi veffangi: <a href="http://www.alps.com/products/eire_list.html">http://www.alps.com/products/eire_list.html</a>  |
| [Norwegian]       | Herved erklærer ALPS ELECTRIC CO.,LTD., erklærer at radioustrtyt type R68P0/R53R0/P74P0 er i samsvar med direktiv 2014/53/EU.<br>Den fullstendige teksten i EU-erklæring er tilgjengelig på følgende internetadresse: <a href="http://www.alps.com/products/eire_list.html">http://www.alps.com/products/eire_list.html</a>   |
| [Macedonian]      | Со ова, ALPS ELECTRIC CO.,LTD., изјавува дека типот на радио опрема R68P0/R53R0/P74P0 е во согласност со Директивата 2014/53/ЕУ.<br>Упокоиниот текст на декларацијата на ЕУ за соодпалност е достапна на следниов адрес: <a href="http://www.alps.com/products/eire_list.html">http://www.alps.com/products/eire_list.html</a>  |
| [Turkish]         | Bu vesile ile, ALPS ELECTRIC CO.,LTD., ilgili cihazları tipin R68P0/R53R0/P74P0 Direktifi 2014/53/AB ile uyumlu olduğunu beyan eder.<br>AB uyumu beyanını tam metni aşağıdaki internet adresinden edinilebilir: <a href="http://www.alps.com/products/eire_list.html">http://www.alps.com/products/eire_list.html</a>   |
| [Cmogorski jezik] | Ovime, ALPS ELECTRIC CO.,LTD., izjavljuje da je tip radio oprema R68P0/R53R0/P74P0 u skladu s Direktivom 2014/53/UE.<br>Tekst deklaracije EU o sukladnosti dostupne su na sljedećoj internet adresi: <a href="http://www.alps.com/products/eire_list.html">http://www.alps.com/products/eire_list.html</a>  |

CAUTION - Danger of explosion if battery is incorrectly replaced. Replace only with the same or equivalent type.  
CAUTION - Do not expose to excessive heat such as sunshine, fire or the like.



This symbol is intended to alert the user to the presence of important operating and maintenance (servicing) instructions in the literature accompanying the appliance.

#### WARNING

Do not ingest the battery, Chemical Burn Hazard (The remote control supplied with) This product contains a coin/button cell battery.  
If the coin/button cell battery is swallowed, it can cause severe internal burns in just 2 hours and can lead to death.  
Keep new and used batteries away from children. If the battery compartment does not close securely, stop using the product and keep it away from children.  
If you think batteries might have been swallowed or placed inside any part of the body, seek immediate medical attention.





|                 |  |
|-----------------|--|
| English         | <p>Hereby, MITSUBISHI ELECTRIC CORPORATION, HIMEJI WORKS, declares that the radio equipment type Immobilizer System (IMB411-01) is in compliance with Directive 2014/53/EU.</p> <p>The full text of the EU declaration of conformity is available at the following internet address:<a href="http://www.mitsubishielectric.com/bu/automotive/doc/re.html">http://www.mitsubishielectric.com/bu/automotive/doc/re.html</a></p>                          |
| Bulgarian       | <p>Съществува МТСUBISHI ELECTRIC CORPORATION, HIMEJI WORKS, обявява, че радиоапаратурата тип Система за имобилизиране (IMB411-01) е в съответствие с Директива 2014/53/ЕО.</p> <p>Цялостният текст на ЕС декларацията за съответствие може да се намери на следния интернет адрес:<a href="http://www.mitsubishielectric.com/bu/automotive/doc/re.html">http://www.mitsubishielectric.com/bu/automotive/doc/re.html</a></p>                            |
| Spanish         | <p>Por la presente, MITSUBISHI ELECTRIC CORPORATION, HIMEJI WORKS declara que el tipo de equipo radioeléctrico Immobilizer System (IMB411-01) es conforme con la Directiva 2014/53/UE.</p> <p>El texto completo de la declaración UE de conformidad está disponible en el dirección Internet siguiente:<a href="http://www.mitsubishielectric.com/bu/automotive/doc/re.html">http://www.mitsubishielectric.com/bu/automotive/doc/re.html</a></p>       |
| Czech           | <p>Tímto MITSUBISHI ELECTRIC CORPORATION, HIMEJI WORKS prohlašuje, že typ rádiového zařízení Immobilizer System (IMB411-01) je v souladu se směrnicí 2014/53/EU.</p> <p>Úplné znění EU prohlášení o shodě je k dispozici na této internetové adrese:<a href="http://www.mitsubishielectric.com/bu/automotive/doc/re.html">http://www.mitsubishielectric.com/bu/automotive/doc/re.html</a></p>  |
| Danish          | <p>Hermed erklærer MITSUBISHI ELECTRIC CORPORATION, HIMEJI WORKS, at radioudrustningen Immobilizer System (IMB411-01) er i overensstemmelse med direktiv 2014/53/EU.</p> <p>EU-overensstemmelseserklæringen fulde tekst kan findes på følgende internetadresse:<a href="http://www.mitsubishielectric.com/bu/automotive/doc/re.html">http://www.mitsubishielectric.com/bu/automotive/doc/re.html</a></p>   |
| German          | <p>Hiermit erkläre MITSUBISHI ELECTRIC CORPORATION, HIMEJI WORKS, dass der Funkanlagen typ Immobilizer System (IMB411-01) der Richtlinie 2014/53/EU entspricht.</p> <p>Der vollständige Text der EU-Konformitätserklärung ist unter der folgenden Internetadresse verfügbar:<a href="http://www.mitsubishielectric.com/bu/automotive/doc/re.html">http://www.mitsubishielectric.com/bu/automotive/doc/re.html</a></p>                                  |
| Estonian        | <p>Käesolevaga deklareerin MITSUBISHI ELECTRIC CORPORATION, HIMEJI WORKS, et käesolev raadioseadme tüüp Immobilizer System (IMB411-01) vastab direktiivi 2014/53/EÜ nõuetele.</p> <p>EU vastavusdeklaratsiooni täielik tekst on kättesaadav järgmisel internetiaadressil:<a href="http://www.mitsubishielectric.com/bu/automotive/doc/re.html">http://www.mitsubishielectric.com/bu/automotive/doc/re.html</a></p>                                     |
| Greek           | <p>Με την παρούσα ο/η MITSUBISHI ELECTRIC CORPORATION, HIMEJI WORKS, δηλώνει ότι ο ραδιοεξοπλισμός immobilizer System (IMB411-01) τηρεί την ουσία 2014/53/ΕΕ.</p> <p>Το πλήρες κείμενο της δήλωσης συμμόρφωσης ΕΕ διατίθεται στην ακόλουθη ιστοσελίδα στο διαδίκτυο:<a href="http://www.mitsubishielectric.com/bu/automotive/doc/re.html">http://www.mitsubishielectric.com/bu/automotive/doc/re.html</a></p>  |
| French          | <p>Le soussigné, MITSUBISHI ELECTRIC CORPORATION, HIMEJI WORKS, déclare que l'équipement radioélectrique du type Immobilizer System (IMB411-01) est conforme à la directive 2014/53/UE.</p> <p>Le texte complet de la déclaration UE de conformité est disponible à l'adresse internet suivante:<a href="http://www.mitsubishielectric.com/bu/automotive/doc/re.html">http://www.mitsubishielectric.com/bu/automotive/doc/re.html</a></p>              |
| Croatian        | <p>MITSUBISHI ELECTRIC CORPORATION, HIMEJI WORKS ovime izjavljuje da je radiojska oprema tipa Immobilizer System (IMB411-01) u skladu sa Direktivom 2014/53/EU.</p> <p>Cjeloviti tekst EU izjave o sukladnosti dostupan je na sledećoj internetoj adresi:<a href="http://www.mitsubishielectric.com/bu/automotive/doc/re.html">http://www.mitsubishielectric.com/bu/automotive/doc/re.html</a></p>   |
| Italian         | <p>Il fabbricante, MITSUBISHI ELECTRIC CORPORATION, HIMEJI WORKS, dichiara che il tipo di apparecchiatura radio Immobilizer System (IMB411-01) è conforme alla direttiva 2014/53/UE.</p> <p>Il testo completo della dichiarazione di conformità UE è disponibile al seguente indirizzo Internet:<a href="http://www.mitsubishielectric.com/bu/automotive/doc/re.html">http://www.mitsubishielectric.com/bu/automotive/doc/re.html</a></p>              |
| Latvian         | <p>Ar šo MITSUBISHI ELECTRIC CORPORATION, HIMEJI WORKS deklarē, ka radioiekārtā Immobilizer System (IMB411-01) atbilst Direktīvai 2014/53/ES.</p> <p>Plūns šīs atbilstības deklarācijas teksts ir pieejams šādā internetā vietnē:<a href="http://www.mitsubishielectric.com/bu/automotive/doc/re.html">http://www.mitsubishielectric.com/bu/automotive/doc/re.html</a></p>   |
| Lithuanian      | <p>Šiuo būdu MITSUBISHI ELECTRIC CORPORATION, HIMEJI WORKS, pabrėžia, kad radio prietaisų tipas Immobilizer System (IMB411-01) atitinka Direktyvą 2014/53/ES.</p> <p>Visas ES atitikties deklaracijos teksto sąrašas yra interneto adresu:<a href="http://www.mitsubishielectric.com/bu/automotive/doc/re.html">http://www.mitsubishielectric.com/bu/automotive/doc/re.html</a></p>  |
| Hungarian       | <p>MITSUBISHI ELECTRIC CORPORATION, HIMEJI WORKS igazolja, hogy a Immobilizer System (IMB411-01) típusú rádióberendezés megfelel a 2014/53/EU irányelvnek.</p> <p>Az EU-megfelelésről nyilatkozó teljes szövege elérhető a következő internetes címen:<a href="http://www.mitsubishielectric.com/bu/automotive/doc/re.html">http://www.mitsubishielectric.com/bu/automotive/doc/re.html</a></p>  |
| Maltese         | <p>Idan, MITSUBISHI ELECTRIC CORPORATION, HIMEJI WORKS, nidherja li dan it-tip ta' tagħmir tar-raqd Immobilizer System (IMB411-01) huwa konformi mad-Direttiva 2014/53/EU.</p> <p>Il-test kollu tad-dikjarazzjoni ta' konformità ta-UE huwa disponibbli f'dan l-indirizz ta-Internet li għej:<a href="http://www.mitsubishielectric.com/bu/automotive/doc/re.html">http://www.mitsubishielectric.com/bu/automotive/doc/re.html</a></p>                 |
| Dutch           | <p>Hierbij verklaar ik, MITSUBISHI ELECTRIC CORPORATION, HIMEJI WORKS, dat het type radioapparatuur Immobilizer System (IMB411-01) conform is met Richtlijn 2014/53/EU.</p> <p>De volledige tekst van de EU-conformiteitsverklaring kan worden opgezocht op het volgende internetadres:<a href="http://www.mitsubishielectric.com/bu/automotive/doc/re.html">http://www.mitsubishielectric.com/bu/automotive/doc/re.html</a></p>                       |
| Polish          | <p>MITSUBISHI ELECTRIC CORPORATION, HIMEJI WORKS, oświadczam, że typ urządzenia radiowego Immobilizer System (IMB411-01) jest zgodny z dyrektywą 2014/53/UE.</p> <p>Pełny tekst deklaracji zgodności UE jest dostępny pod następującym adresem internetowym:<a href="http://www.mitsubishielectric.com/bu/automotive/doc/re.html">http://www.mitsubishielectric.com/bu/automotive/doc/re.html</a></p>  |
| Portuguese      | <p>O abaixo assinado MITSUBISHI ELECTRIC CORPORATION, HIMEJI WORKS declara que o presente tipo de equipamento de rádio Immobilizer System (IMB411-01) está em conformidade com a Diretiva 2014/53/UE.</p> <p>O texto integral da declaração de conformidade está disponível no seguinte endereço de Internet:<a href="http://www.mitsubishielectric.com/bu/automotive/doc/re.html">http://www.mitsubishielectric.com/bu/automotive/doc/re.html</a></p> |
| Romanian        | <p>Prin prezenta, MITSUBISHI ELECTRIC CORPORATION, HIMEJI WORKS declară că tipul de echipament radio Immobilizer System (IMB411-01) este în conformitate cu Directiva 2014/53/UE.</p> <p>Textul integral al declarației UE de conformitate este disponibil la următoarea adresă Internet:<a href="http://www.mitsubishielectric.com/bu/automotive/doc/re.html">http://www.mitsubishielectric.com/bu/automotive/doc/re.html</a></p>                     |
| Slovak          | <p>MITSUBISHI ELECTRIC CORPORATION, HIMEJI WORKS týmto vyhlasuje, že rádiové zariadenie typu Immobilizer System (IMB411-01) je v súlade so smernicou 2014/53/EU.</p> <p>Úplné EU vyhlásenie o zhode je k dispozícii na tejto internetovej adrese:<a href="http://www.mitsubishielectric.com/bu/automotive/doc/re.html">http://www.mitsubishielectric.com/bu/automotive/doc/re.html</a></p>   |
| Slovenian       | <p>MITSUBISHI ELECTRIC CORPORATION, HIMEJI WORKS potrjuje, da je tip radijske opreme Immobilizer System (IMB411-01) skladen z Direktivo 2014/53/EU.</p> <p>Celotno besedilo izjave EU o skladnosti je na voljo na naslednjem spletnem naslovu:<a href="http://www.mitsubishielectric.com/bu/automotive/doc/re.html">http://www.mitsubishielectric.com/bu/automotive/doc/re.html</a></p>  |
| Finnish         | <p>MITSUBISHI ELECTRIC CORPORATION, HIMEJI WORKS valitsee, että radiolaitetyyppi Immobilizer System (IMB411-01) on direktiivin 2014/53/EU mukainen.</p> <p>EU-vaatimustenmukaisuusvakuutuksen täysimittainen teksti on saatavilla seuraavassa internetosoitteessa:<a href="http://www.mitsubishielectric.com/bu/automotive/doc/re.html">http://www.mitsubishielectric.com/bu/automotive/doc/re.html</a></p>  |
| Swedish         | <p>Härmed försäkrar MITSUBISHI ELECTRIC CORPORATION, HIMEJI WORKS att denna typ av radioutrustning Immobilizer System (IMB411-01) överensstämmer med direktiv 2014/53/EU.</p> <p>Den fullständiga texten till EU-försäkringen om överensstämmelse finns på följande webbadress:<a href="http://www.mitsubishielectric.com/bu/automotive/doc/re.html">http://www.mitsubishielectric.com/bu/automotive/doc/re.html</a></p>                               |
| Irish           | <p>Dearbhaineann MITSUBISHI ELECTRIC CORPORATION, HIMEJI WORKS leis seo, go bhfuil an cineál tagairtí radío Immobilizer System (IMB411-01) i gcomhréir le Treoir 2014/53/AE.</p> <p>Tá téacs iomlán den dechlárúcháin a bhaineann le seo ar fáil ar an leathanach seo a leanas:<a href="http://www.mitsubishielectric.com/bu/automotive/doc/re.html">http://www.mitsubishielectric.com/bu/automotive/doc/re.html</a></p>                               |
| Norwegian       | <p>Herved erklærer MITSUBISHI ELECTRIC CORPORATION, HIMEJI WORKS at denne typen radioutstyr Immobilizer System (IMB411-01) er i overensstemmelse med direktiv 2014/53/EU.</p> <p>Den fullstendige teksten til EU-sansvarserklæringen er tilgjengelig på følgende internetadresse:<a href="http://www.mitsubishielectric.com/bu/automotive/doc/re.html">http://www.mitsubishielectric.com/bu/automotive/doc/re.html</a></p>                             |
| Icelandic       | <p>Hér með lýsir, MITSUBISHI ELECTRIC CORPORATION, HIMEJI WORKS, yfir að radióbúnaðargerð Immobilizer System (IMB411-01) er í samræmi við tilskipun 2014/53/ESB.</p> <p>Allur texti ESB samræmisvæðingarráttar er búið á eftirfarandi vefbanni:<a href="http://www.mitsubishielectric.com/bu/automotive/doc/re.html">http://www.mitsubishielectric.com/bu/automotive/doc/re.html</a></p>   |
| Albanian        | <p>Përmes kësaj, MITSUBISHI ELECTRIC CORPORATION, HIMEJI WORKS, deklaron se lloji i pajisjes radio Immobilizer System (IMB411-01) është në përputhje me Direktivën 2014/53/EU.</p> <p>Teksti i plotë i deklarimit së konformiteti të EES është disponueshëm në adresën e mëposhtme të internetit:<a href="http://www.mitsubishielectric.com/bu/automotive/doc/re.html">http://www.mitsubishielectric.com/bu/automotive/doc/re.html</a></p>             |
| Macedonian      | <p>Со ова, MITSUBISHI ELECTRIC CORPORATION, HIMEJI WORKS, соопштва дека типот на радио опрема Immobilizer System (IMB411-01) е во согласност со Директивата 2014/53/ЕУ.</p> <p>Целосниот текст на Декларацијата на ЕУ за соодобаност е достапна на следната интернет адреса:<a href="http://www.mitsubishielectric.com/bu/automotive/doc/re.html">http://www.mitsubishielectric.com/bu/automotive/doc/re.html</a></p>                                  |
| Смогорски јазик | <p>Овим, MITSUBISHI ELECTRIC CORPORATION, HIMEJI WORKS, изјављује да је тип радио опреме Immobilizer System (IMB411-01) у складу са Директивом 2014/53/EU.</p> <p>Комплетан текст декларације о усклађености ЕУ је достапан на следећој интернет адреси:<a href="http://www.mitsubishielectric.com/bu/automotive/doc/re.html">http://www.mitsubishielectric.com/bu/automotive/doc/re.html</a></p>  |
| Serbian         | <p>Овим, MITSUBISHI ELECTRIC CORPORATION, HIMEJI WORKS, изјављује да је тип радио опреме Immobilizer System (IMB411-01) у складу са Директивом 2014/53/EU.</p> <p>Комплетан текст ЕУ декларације о усклађености је достапан на следећој интернет адреси:<a href="http://www.mitsubishielectric.com/bu/automotive/doc/re.html">http://www.mitsubishielectric.com/bu/automotive/doc/re.html</a></p>  |
| Turkish         | <p>Buyölkteki MITSUBISHI ELECTRIC CORPORATION, HIMEJI WORKS, radyo ekipmanı tipinin Immobilizer System (IMB411-01) 2014/53/EU Direktifi ile uyumlu olduğunu beyan eder.</p> <p>AB uyumluk beyanının tam metni aşağıdaki internet adresinde mevcuttur:<a href="http://www.mitsubishielectric.com/bu/automotive/doc/re.html">http://www.mitsubishielectric.com/bu/automotive/doc/re.html</a></p>   |

Frequency band(s) in which the radio equipment operates: 134.2 kHz  
Maximum radio-frequency power transmitted in the frequency band(s) in which the radio equipment operates: 107 dBµV/m at 10 meters

Manufacturer:  MITSUBISHI ELECTRIC | MITSUBISHI ELECTRIC CORPORATION, HIMEJI WORKS

840, Chiyoda-machi, Himeji, Hyogo 670-8677, Japan





Radio Transmitter: S180052024, TIS-15 and Radio Receiver: 40398036

Manufacturer: Continental Automotive GmbH  
Address: Seimensstrasse12 D-93055 Regensburg Germany  
TEL : +49 941 790 8942 FAX : +49 941 790 998942

|                   |   |
|-------------------|---|
| [Czech]           | Tímto Continental prohlašuje, že typ rádiového zařízení S180052024/TIS-15/40398036 je v souladu se směrnicí 2014/53/EU. Úplně znění EU prohlášení o shodě je k dispozici na této internetové adrese: <a href="http://continental-homologation.com/suzuki">http://continental-homologation.com/suzuki</a>  |
| [Danish]          | Hermed erklærer Continental, at radioudstyretypen S180052024/TIS-15/40398036 er i overensstemmelse med direktiv 2014/53/EU. EU-overensstemmelseserklæringens fulde tekst kan findes på følgende internetadresse: <a href="http://continental-homologation.com/suzuki">http://continental-homologation.com/suzuki</a>  |
| [German]          | Hiermit erkläre Continental, dass der Funkanlagen typ S180052024/TIS-15/40398036 der Richtlinie 2014/53/EU entspricht. Der vollständige Text der EU-Konformitätserklärung ist unter der folgenden Internetadresse verfügbar: <a href="http://continental-homologation.com/suzuki">http://continental-homologation.com/suzuki</a>  |
| [Estonian]        | Käesolevaga deklareerib Continental, et käesoleva raadiosaadme tüüp S180052024/TIS-15/40398036 vastab direktiivi 2014/53/EL nõuetele. ELi vastavusdeklaratsiooni täielik tekst on kätesaadav järgmisel internetiaadressil: <a href="http://continental-homologation.com/suzuki">http://continental-homologation.com/suzuki</a>  |
| [English]         | Hereby, Continental declares that the radio equipment type S180052024/TIS-15/40398036 is in compliance with Directive 2014/53/EU. The full text of the EU declaration of conformity is available at the following internet address: <a href="http://continental-homologation.com/suzuki">http://continental-homologation.com/suzuki</a>                                 |
| [Spanish]         | Por la presente, Continental declara que el tipo de equipo radioeléctrico S180052024/TIS-15/40398036 es conforme con la Directiva 2014/53/UE. El texto completo de la declaración UE de conformidad está disponible en la dirección Internet siguiente: <a href="http://continental-homologation.com/suzuki">http://continental-homologation.com/suzuki</a>             |
| [Greek]           | Με την παρούσα οίηση Continental, δηλώνει ότι ο ραδιοεξοπλισμός S180052024/TIS-15/40398036 πληροί την οδηγία 2014/53/ΕΕ. Το πλήρες κείμενο της δήλωσης συμμόρφωσης ΕΕ διατίθεται στην ακόλο ύθη ιστοσελίδα στο διαδίκτυο: <a href="http://continental-homologation.com/suzuki">http://continental-homologation.com/suzuki</a>   |
| [French]          | Le soussigné, Continental, déclare que l'équipement radioélectrique du type S180052024/TIS-15/40398036 est conforme à la directive 2014/53/UE. Le texte complet de la déclaration UE de conformité est disponible à l'adresse internet suivante: <a href="http://continental-homologation.com/suzuki">http://continental-homologation.com/suzuki</a>                    |
| [Italian]         | Il fabbricante, Continental, dichiara che il tipo di apparecchiatura radio S180052024/TIS-15/40398036 è conforme alla direttiva 2014/53/UE. Il testo completo della dichiarazione di conformità UE è disponibile al seguente indirizzo Internet: <a href="http://continental-homologation.com/suzuki">http://continental-homologation.com/suzuki</a>                    |
| [Latvian]         | Ar šo Continental deklarē, ka radioiekārtā S180052024/TIS-15/40398036 atbilst Direktīvai 2014/53/ES. Pilns ES atbilstības deklarācijas teksts ir pieejams šādā internetā vietnē: <a href="http://continental-homologation.com/suzuki">http://continental-homologation.com/suzuki</a>  |
| [Lithuanian]      | Šiuo Continental patvirtina, kad radijo įrenginio tipas S180052024/TIS-15/40398036 atitinka Direktyvą 2014/53/ES. Visas ES atitikties deklaracijos tekstas prieinamas šiuo interneto adresu: <a href="http://continental-homologation.com/suzuki">http://continental-homologation.com/suzuki</a>  |
| [Dutch]           | Hierbij verklaar ik, Continental, dat het type radioapparatuur S180052024/TIS-15/40398036 conform is met Richtlijn 2014/53/UE. De volledige tekst van de EU-conformiteitsverklaring kan worden geraadpleegd op het volgende internetadres: <a href="http://continental-homologation.com/suzuki">http://continental-homologation.com/suzuki</a>                          |
| [Maltese]         | B'dan, Continental, niddikjara li dan it-tip ta' tagħmir tar-radju S180052024/TIS-15/40398036 huwa konformi mad-Direttiva 2014/53/UE. It-test kollu tad-dikjarazzjoni ta' konformità tal-UE huwa disponibbli f'dan l-indirizz tal-Internet li ġej: <a href="http://continental-homologation.com/suzuki">http://continental-homologation.com/suzuki</a>                  |
| [Hungarian]       | Continental igazolja, hogy a S180052024/TIS-15/40398036 típusú rádióberendezés megfelel a 2014/53/EU irányelvnek. Az EU-megfeleléseőji nyilatkozat teljes szövege elérhető a következö internetes cí men. <a href="http://continental-homologation.com/suzuki">http://continental-homologation.com/suzuki</a>   |
| [Polish]          | Continental niniejszym oswiadcza, że typ urządzenia radiowego S180052024/TIS-15/40398036 jest zgodny z dyrektywą 2014/53/UE. Pełny tekst deklaracji zgodności UE jest dostępny pod następującym adresem internetowym: <a href="http://continental-homologation.com/suzuki">http://continental-homologation.com/suzuki</a>   |
| [Portuguese]      | O(a) abaixo assinado(a) Continental declara que o presente tipo de equipamento de rádio S180052024/TIS-15/40398036 está em conformidade com a Diretiva 2014/53/UE. O texto integral da declaração de conformidade está disponível no seguinte endereço de Internet: <a href="http://continental-homologation.com/suzuki">http://continental-homologation.com/suzuki</a> |
| [Slovenian]       | Continental potrjuje, da je tip radijske opreme S180052024/TIS-15/40398036 skladen z Direktivo 2014/53/UE. Celotno besedilo izjave EU o skladnosti je na voljo na naslednjem spletnem naslovu: <a href="http://continental-homologation.com/suzuki">http://continental-homologation.com/suzuki</a>  |
| [Slovak]          | Continental týmto vyhlasuje, že rádiové zariadenie typu S180052024/TIS-15/40398036 je v súlade so smernico 2014/53/EU. Úplné EU vyhlásenie o zhode je k dispozícii na tejto internetovej adrese: <a href="http://continental-homologation.com/suzuki">http://continental-homologation.com/suzuki</a>  |
| [Finnish]         | Continental vakuuttaa, että radiolaitetyyppi S180052024/TIS-15/40398036 on direktiivin 2014/53/EU mukainen. EU-vaatimustenmukaisuusvakuutuksen täysimittainen teksti on saatavilla seuraavassa internetosoitteessa: <a href="http://continental-homologation.com/suzuki">http://continental-homologation.com/suzuki</a>   |
| [Swedish]         | Härmed försäkrar Continental att denna typ av radioutrustning S180052024/TIS-15/40398036 överensstämmer med direktiv 2014/53/UE. Den fullständiga texten till EU-försäkran om överensstämmelse finns på följande webbadress: <a href="http://continental-homologation.com/suzuki">http://continental-homologation.com/suzuki</a>  |
| [Icelandic]       | Hér með lýsir Continental yfir því að S180052024/TIS-15/40398036 er í samræmi við grunnkröfur og aðrar kröfur, sem gerðar eru í tilskipun 2014/53/EC. The fullur texti af ESB-samgæmsyfyrlysing er í boði á eftirfarandi veffangi: <a href="http://continental-homologation.com/suzuki">http://continental-homologation.com/suzuki</a>                                  |
| [Norwegian]       | Continental erklærer herved at utstyret S180052024/TIS-15/40398036 er i samsvar med de grunnleggende krav og øvrige relevante krav i direktiv 2014/53/UE. Den fullstendige teksten i EU-deklarasjon finnes på følgende internetadresse: <a href="http://continental-homologation.com/suzuki">http://continental-homologation.com/suzuki</a>                             |
| [Turkish]         | İsburada Continental, S180052024/TIS-15/40398036 ile Direktif 2014/53/AB'nin uyumlu olduğunu beyan eder. AB uyumluk beyanının tam metni, aşağıdaki internet adresinde mevcuttur: <a href="http://continental-homologation.com/suzuki">http://continental-homologation.com/suzuki</a>  |
| [Romanian]        | Prin prezenta, Continental declară că tipul de echipamente radio S180052024/TIS-15/40398036 este în conformitate cu Directiva 2014/53/UE. Textul integral al declarației UE de conformitate este disponibil la următoarea adresă internet: <a href="http://continental-homologation.com/suzuki">http://continental-homologation.com/suzuki</a>                          |
| [Bulgarian]       | С настоящото Continental декларира, че този тип радиосъоръжение S180052024/TIS-15/40398036 е в съответствие с Директива 2014/53/ЕС. Цялостният текст на ЕС декларацията за съответствие може да се намери на следния интернет адрес: <a href="http://continental-homologation.com/suzuki">http://continental-homologation.com/suzuki</a>                                |
| [Croatian]        | Continental ovime izjavljuje da je radijska oprema tipa S180052024/TIS-15/40398036 u skladu s Direktivom 2014/53/UE. Cjeloviti tekst EU izjave o sukladnosti dostupan je na sljedećoj internetskoj adresi: <a href="http://continental-homologation.com/suzuki">http://continental-homologation.com/suzuki</a>  |
| [Cmogorski jezik] | Ovime, Continental, izjavljuje da je tip radio opreme S180052024/TIS-15/40398036 u skladu sa Direktivom 2014/53/UE. Kompletan tekst EU izjave o uskladenosti nalazi se na sljedećoj Internet adresi: <a href="http://continental-homologation.com/suzuki">http://continental-homologation.com/suzuki</a>  |
| [Macedonian]      | Prin prezenta, Continental deklarira ča tipul de echipamente radio S180052024/TIS-15/40398036 este în conformitate cu Directiva 2014/53/UE. Textul integral al declarației UE de conformitate este disponibil la următoarea adresă internet: <a href="http://continental-homologation.com/suzuki">http://continental-homologation.com/suzuki</a>                        |

CAUTION - Do not exposed to excessive heat such as sunshine, fire or the like.

S180052024 / TIS-15 : Frequency band : 433.92MHz  
Maximum radio-frequency power : <10mW e.r.p



frequency bands) in which the radio equipment operates. 433.92MHz

(frequency bands) in which the radio equipment operates. 706MHz/@10m

|                  |   |
|------------------|---|
| [English]        | Handy: ALPS ELECTRIC CO., LTD. declares that the radio equipment (type 37182-AV37190-A7) in conjunction with Directive 2014/53/EU that falls in the EU designated conformity is available at the following internet address: <a href="http://www.alps.com/product/valve_18022.htm">http://www.alps.com/product/valve_18022.htm</a>                                    |
| [Danish]         | Handy: ALPS ELECTRIC CO., LTD. erklærer at radioudrustningen (type 37182-AV37190-A7) i forbindelse med direktiv 2014/53/EU er tilgængelig til brug i EU-udvalgte frekvensbånd, som er tilgængelige på følgende internetadresse: <a href="http://www.alps.com/product/valve_18022.htm">http://www.alps.com/product/valve_18022.htm</a>                                 |
| [German]         | Handy: ALPS ELECTRIC CO., LTD. erklärt, dass für Funkgeräten (Typ 37182-AV37190-A7) der Richtlinie 2014/53/EU die Konformität mit den in der EU bestimmten Frequenzbereichen, die in der folgenden Internet-Adresse verfügbar ist, bestätigt werden kann: <a href="http://www.alps.com/product/valve_18022.htm">http://www.alps.com/product/valve_18022.htm</a>       |
| [French]         | Le smartphone Handy de ALPS ELECTRIC CO., LTD. déclare que l'équipement radioélectrique qu'il type 37182-AV37190-A7 est conforme à la directive 2014/53/UE.   |
| [Spanish]        | Por la presente, ALPS ELECTRIC CO., LTD. declara que el tipo de equipo electrónico 37182-AV37190-A7 es conforme con la Directiva 2014/53/UE. Por lo contrario, la declaración UE de conformidad está disponible en la dirección Internet siguiente: <a href="http://www.alps.com/product/valve_18022.htm">http://www.alps.com/product/valve_18022.htm</a>             |
| [Russian]        | Смартфон ALPS ELECTRIC CO., LTD. заявляет, что этот тип радиоэлектронного оборудования 37182-AV37190-A7 в соответствии с Директивой 2014/53/ЕС.   |
| [Greek]          | Ο smartphone Handy του ALPS ELECTRIC CO., LTD. δηλώνει ότι ο προτύπου τύπου 37182-AV37190-A7 μπορεί να χρησιμοποιήσει συχνότητες που καθορίζονται από τη οδηγία 2014/53/ΕΕ.   |
| [Czech]          | Handy ALPS ELECTRIC CO., LTD. prohlašuje, že tento typ rádiového zařízení 37182-AV37190-A7 je v souladu s směrnicí 2014/53/EU.  |
| [Dutch]          | Handy: ALPS ELECTRIC CO., LTD. verklaart dat het radio-uitrusting (type 37182-AV37190-A7) in overeenstemming met de richtlijn 2014/53/EU beschikbaar is voor gebruik in de EU-geïdentificeerde frequentiebanden.  |
| [Italian]        | Il telefono cellulare Handy di ALPS ELECTRIC CO., LTD. dichiara che il tipo di apparecchiatura radio 37182-AV37190-A7 è conforme alla direttiva 2014/53/UE. Il sito internet della dichiarazione UE di conformità è disponibile al seguente indirizzo Internet: <a href="http://www.alps.com/product/valve_18022.htm">http://www.alps.com/product/valve_18022.htm</a> |
| [Portuguese]     | O telemóvel Handy da ALPS ELECTRIC CO., LTD. declara que o presente tipo de equipamento de rádio 37182-AV37190-A7 é válido no território da Directiva 2014/53/UE.   |
| [Finnish]        | ALPS ELECTRIC CO., LTD. vakuuttaa, että radiolaitetyyppi 37182-AV37190-A7 on direktiivin 2014/53/EU mukainen.   |
| [Swedish]        | Enheten i telefonen Handy från ALPS ELECTRIC CO., LTD. förklarar att denna typ av radioapparat 37182-AV37190-A7 är i överensstämmelse med direktiv 2014/53/EU.  |
| [Polish]         | ALPS ELECTRIC CO., LTD. ogłasza, że sprzęt radiowy 37182-AV37190-A7 jest zgodny z dyrektywą 2014/53/UE.   |
| [Hungarian]      | ALPS ELECTRIC CO., LTD. kijelenti, hogy a 37182-AV37190-A7 típusú rádióberendezés megfelel a 2014/53/EU irányelvnek.  |
| [Slovak]         | ALPS ELECTRIC CO., LTD. vyhlasuje, že rádiové zariadenie typu 37182-AV37190-A7 je v súlade so smernicou 2014/53/EU.   |
| [Slovenian]      | ALPS ELECTRIC CO., LTD. izjavlja, da je tip radijske opreme 37182-AV37190-A7 skladen z Direktivo 2014/53/EU.  |
| [Estonian]       | ALPS ELECTRIC CO., LTD. kuulab, et selle tüüpi raadioseadme 37182-AV37190-A7 vastab direktiivi 2014/53/EU nõuetele.   |
| [Latvian]        | ALPS ELECTRIC CO., LTD. paselasma, ka radioaparāta tipu 37182-AV37190-A7 atbilst Direktīvas 2014/53/ES prasībām.  |
| [Lithuanian]     | ALPS ELECTRIC CO., LTD. įpareigoja, kad radio prietaisų tipas 37182-AV37190-A7 atitinka Direktyvą 2014/53/ES.   |
| [Romanian]       | Pe lângă faptul că telefonul mobil este în conformitate cu Directiva 2014/53/UE, ALPS ELECTRIC CO., LTD. anunță că informațiile de conformitate sunt disponibile la următoarea adresă de Internet: <a href="http://www.alps.com/product/valve_18022.htm">http://www.alps.com/product/valve_18022.htm</a>  |
| [Croatian]       | ALPS ELECTRIC CO., LTD. izvješuje da je radijska oprema tipa 37182-AV37190-A7 u skladu s Direktivom 2014/53/UE.   |
| [Icelandic]      | Þetta ALPS ELECTRIC CO., LTD. sýnir yfir að notandinn sýgnir 37182-AV37190-A7 er samræmi ALPS yfirspáun 2014/53/ES.   |
| [Norwegian]      | Handy ALPS ELECTRIC CO., LTD. erklærer at radioapparatet 37182-AV37190-A7 er i overensstemmelse med direktiv 2014/53/UE.  |
| [Macedonian]     | Smartfon ALPS ELECTRIC CO., LTD. oglašava, da ovaj tip radioaparata 37182-AV37190-A7 je u skladu sa direktivom 2014/53/UE.  |
| [Turkish]        | Bu yolla ALPS ELECTRIC CO., LTD. izhâr ediyor ki bu tip radyo operatör 37182-AV37190-A7'nin, Direktif 2014/53/AB ile uyumlu olduğunu bildiriyor.  |
| [Czechoslovakia] | ALPS ELECTRIC CO., LTD. izjavuje, že tento typ rádiového zariadenia 37182-AV37190-A7 je v súlade so smernicou 2014/53/UE.   |

CAUTION: Danger of explosion (battery) is normally avoided. Reduce only with the same or equivalent type.  
CAUTION: Do not exposed to excessive heat such as sunlight, fire, or the like.

**WARNING**

Do not ingest the battery, Chemical Burn Hazard

If the combustion cell battery is swallowed, It can cause severe internal burns in just 12 hours and can lead to death.

Keep new and used batteries away from children.

If the battery compartment does not close securely, stop using the product and keep it away from children.

If you think batteries might have been swallowed or placed inside any part of the body, seek immediate medical attention.



This symbol is intended to alert the user to the presence of important operating and maintenance (servicing) instructions in the literature accompanying the appliance.



**Fujitsu Ten Limited**  
2-28, Goshodori 1-chome, Hyogo-ku, Kobe, 652-8510 Japan  
Tel: +81 78-671-5081 Fax: +81 78-671-5325



frequency band(s) in which the radio equipment operates; 2402 – 2480 MHz  
maximum radio-frequency power transmitted in the frequency band(s) in which the radio equipment operates; 0.5 mW e.i.r.p.

|                   |  |
|-------------------|--|
| [English]         | Hereby, FUJITSU TEN LIMITED declares that the radio equipment type FT0086A is in compliance with Directive 2014/53/EU.<br>The full text of the EU declaration of conformity is available at the following internet address: <a href="http://www.fujitsu-ten.com/support/regulation/eu_doc/">http://www.fujitsu-ten.com/support/regulation/eu_doc/</a>                            |
| [Dutch]           | Hierbij verklaart ik, FUJITSU TEN LIMITED, dat het type radioapparatuur FT0086A conform is met Richtlijn 2014/53/EU.<br>De volledige tekst van de EU-conformiteitsverklaring kan worden gevonden op het volgende internetadres: <a href="http://www.fujitsu-ten.com/support/regulation/eu_doc/">http://www.fujitsu-ten.com/support/regulation/eu_doc/</a>                        |
| [German]          | Hiermit erkläre ich FUJITSU TEN LIMITED, dass der Funkgerättyp FT0086A der Richtlinie 2014/53/EU entspricht.<br>Der vollständige Text der EU-Konformitätsklärung ist unter der folgenden Internetadresse verfügbar: <a href="http://www.fujitsu-ten.com/support/regulation/eu_doc/">http://www.fujitsu-ten.com/support/regulation/eu_doc/</a>                                    |
| [French]          | Le soussigné, FUJITSU TEN LIMITED, déclare que l'équipement radioélectrique du type FT0086A est conforme à la directive 2014/53/UE.<br>Le texte complet de la déclaration UE de conformité est disponible à l'adresse internet suivante: <a href="http://www.fujitsu-ten.com/support/regulation/eu_doc/">http://www.fujitsu-ten.com/support/regulation/eu_doc/</a>               |
| [Spanish]         | Por la presente, FUJITSU TEN LIMITED declara que el tipo de equipo radioeléctrico FT0086A es conforme con la Directiva 2014/53/UE.<br>El texto completo de la declaración UE de conformidad está disponible en la dirección Internet siguiente: <a href="http://www.fujitsu-ten.com/support/regulation/eu_doc/">http://www.fujitsu-ten.com/support/regulation/eu_doc/</a>        |
| [Bulgarian]       | С настоящото FUJITSU TEN LIMITED декларира, че този тип радиосъоръжение FT0086A е в съответствие с Директива 2014/53/ЕС.<br>Цялостният текст на ЕС декларацията за съответствие може да се намери на следния интернет адрес: <a href="http://www.fujitsu-ten.com/support/regulation/eu_doc/">http://www.fujitsu-ten.com/support/regulation/eu_doc/</a>                           |
| [Greek]           | Με την παρούσα ο/η FUJITSU TEN LIMITED, δηλώνει ότι ο ραδιοεξοπλισμός FT0086A πληροί την οδηγία 2014/53/ΕΕ.<br>Το πλήρες κείμενο της δήλωσης συμμόρφωσης ΕΕ διατίθεται στην ακόλουθη ιστοσελίδα στο διαδίκτυο: <a href="http://www.fujitsu-ten.com/support/regulation/eu_doc/">http://www.fujitsu-ten.com/support/regulation/eu_doc/</a>   |
| [Czech]           | Tímto FUJITSU TEN LIMITED prohlašuje, že typ rádiového zařízení FT0086A je v souladu se směrnicí 2014/53/EU.<br>Úplné znění EU prohlášení o shodě je k dispozici na této internetové adrese: <a href="http://www.fujitsu-ten.com/support/regulation/eu_doc/">http://www.fujitsu-ten.com/support/regulation/eu_doc/</a>   |
| [Danish]          | Herved erklærer FUJITSU TEN LIMITED, at radioudstyretypen FT0086A er i overensstemmelse med direktiv 2014/53/EU.<br>EU-overensstemmelseserklæringens fulde tekst kan findes på følgende internetadresse: <a href="http://www.fujitsu-ten.com/support/regulation/eu_doc/">http://www.fujitsu-ten.com/support/regulation/eu_doc/</a>   |
| [Italian]         | Il fabbricante, FUJITSU TEN LIMITED, dichiara che il tipo di apparecchiatura radio FT0086A è conforme alla direttiva 2014/53/UE.<br>Il testo completo della dichiarazione di conformità UE è disponibile al seguente indirizzo Internet: <a href="http://www.fujitsu-ten.com/support/regulation/eu_doc/">http://www.fujitsu-ten.com/support/regulation/eu_doc/</a>               |
| [Portuguese]      | O(s) abastecido(s) FUJITSU TEN LIMITED declara que o presente tipo de equipamento de rádio FT0086A está em conformidade com a Diretiva 2014/53/UE.<br>O texto integral da declaração de conformidade está disponível no seguinte endereço de Internet: <a href="http://www.fujitsu-ten.com/support/regulation/eu_doc/">http://www.fujitsu-ten.com/support/regulation/eu_doc/</a> |
| [Finnish]         | FUJITSU TEN LIMITED vakuuttaa, että radiolaitetyyppi FT0086A on direktiivin 2014/53/EU mukainen.<br>EU-vaatimustenmukaisuusvakuutuksen täysimittainen teksti on saatavilla seuraavassa internetosoitteessa: <a href="http://www.fujitsu-ten.com/support/regulation/eu_doc/">http://www.fujitsu-ten.com/support/regulation/eu_doc/</a>  |
| [Swedish]         | Härmed försäkrar FUJITSU TEN LIMITED att denna typ av radioutrustning FT0086A överensstämmer med direktiv 2014/53/EU.<br>Den fullständiga texten till EU-försäkran om överensstämmelse finns på följande webbadress: <a href="http://www.fujitsu-ten.com/support/regulation/eu_doc/">http://www.fujitsu-ten.com/support/regulation/eu_doc/</a>                                   |
| [Polish]          | FUJITSU TEN LIMITED niniejszym oświadcza, że typ urządzenia radiowego FT0086A jest zgodny z dyrektywą 2014/53/UE.<br>Pełny tekst deklaracji zgodności UE jest dostępny pod następującym adresem internetowym: <a href="http://www.fujitsu-ten.com/support/regulation/eu_doc/">http://www.fujitsu-ten.com/support/regulation/eu_doc/</a>  |
| [Hungarian]       | FUJITSU TEN LIMITED igazolja, hogy a FT0086A típusú rádióberendezés megfelel a 2014/53/EU irányelvnek.<br>Az EU-megfelelőségi nyilatkozat teljes szövege elérhető a következő internetes címen: <a href="http://www.fujitsu-ten.com/support/regulation/eu_doc/">http://www.fujitsu-ten.com/support/regulation/eu_doc/</a>  |
| [Slovak]          | FUJITSU TEN LIMITED týmto vyhlasuje, že rádiové zariadenie typu FT0086A je v súlade so smernicou 2014/53/EU.<br>Úplné vyhlásenie o zhode je k dispozícii na tejto internetovej adrese: <a href="http://www.fujitsu-ten.com/support/regulation/eu_doc/">http://www.fujitsu-ten.com/support/regulation/eu_doc/</a>   |
| [Slovenian]       | FUJITSU TEN LIMITED potrjuje, da je tip radijske opreme FT0086A skladen z Direktivo 2014/53/EU.<br>Celotno besedilo izjave EU o skladnosti je na voljo na naslednjem spletnem naslovu: <a href="http://www.fujitsu-ten.com/support/regulation/eu_doc/">http://www.fujitsu-ten.com/support/regulation/eu_doc/</a>   |
| [Estonian]        | Käesolevaga deklareerin FUJITSU TEN LIMITED, et käesolev raadioseadme tüüp FT0086A vastab direktiivi 2014/53/EÜ nõuetele.<br>EU vastavusdeklaratsiooni täielik tekst on kättesaadav järgmisel internetiaadressil: <a href="http://www.fujitsu-ten.com/support/regulation/eu_doc/">http://www.fujitsu-ten.com/support/regulation/eu_doc/</a>                                      |
| [Latvian]         | Ar šo FUJITSU TEN LIMITED izsaka, ka radioaprāta FT0086A atbilst direktīvai 2014/53/EU.<br>Pilnā ES atbilstības deklarācijas teksta ir pieejams šādā internetā vietnē: <a href="http://www.fujitsu-ten.com/support/regulation/eu_doc/">http://www.fujitsu-ten.com/support/regulation/eu_doc/</a>   |
| [Lithuanian]      | Aš, FUJITSU TEN LIMITED, patvirtinu, kad radijo įrenginio tipas FT0086A atitinka Direktyvą 2014/53/ES.<br>Visas ES atitikties deklaracijos tekstas prieinamas šioje interneto adreso: <a href="http://www.fujitsu-ten.com/support/regulation/eu_doc/">http://www.fujitsu-ten.com/support/regulation/eu_doc/</a>  |
| [Romanian]        | Prin prezenta, FUJITSU TEN LIMITED declară că tipul de echipamente radio FT0086A este în conformitate cu Directiva 2014/53/UE.<br>Textul integral al declarației UE de conformitate este disponibil la următoarea adresă internet: <a href="http://www.fujitsu-ten.com/support/regulation/eu_doc/">http://www.fujitsu-ten.com/support/regulation/eu_doc/</a>                     |
| [Croatian]        | FUJITSU TEN LIMITED ovdje izjavljuje da je radijska oprema tipa FT0086A u skladu s Direktivom 2014/53/EU.<br>Cjeloviti tekst EU izjave o sukladnosti dostupan je na sljedećoj internetskoj adresi: <a href="http://www.fujitsu-ten.com/support/regulation/eu_doc/">http://www.fujitsu-ten.com/support/regulation/eu_doc/</a>   |
| [Icelandic]       | Hér með, lýsir FUJITSU TEN LIMITED því til á gæðu, að úrgjafið af gerð FT0086A er í samræmi við bláskipun 2014/53/EU.<br>Allur texti ESB-samræmisfrýðinganna er aðgengilegur á eftirfarandi vefangni: <a href="http://www.fujitsu-ten.com/support/regulation/eu_doc/">http://www.fujitsu-ten.com/support/regulation/eu_doc/</a>  |
| [Norwegian]       | FUJITSU TEN LIMITED erklærer herved at radioudstyretypen FT0086A er i samsvar med direktiv 2014/53/EU.<br>Den fullstendige teksten i EU-erklæringen er tilgjengelig på følgende internetadresse: <a href="http://www.fujitsu-ten.com/support/regulation/eu_doc/">http://www.fujitsu-ten.com/support/regulation/eu_doc/</a>   |
| [Macedonian]      | Со ова, FUJITSU TEN LIMITED izjavuva дека radio opremata od tipot FT0086A e во согласnost со Direktivata 2014/53/EU.<br>Целот tekst na EU izjavata za soobraznost e dostupan na slednata internet adresa: <a href="http://www.fujitsu-ten.com/support/regulation/eu_doc/">http://www.fujitsu-ten.com/support/regulation/eu_doc/</a>  |
| [Turkish]         | FUJITSU TEN LIMITED, FT0086A türü telsiz ekipmanının 2014/53/EU Direktifine uygun olduğunu beyan etmektedir.<br>AB uyumluluk beyanının tam metnini aşağıdaki internet adresinden ulaşabilirsiniz: <a href="http://www.fujitsu-ten.com/support/regulation/eu_doc/">http://www.fujitsu-ten.com/support/regulation/eu_doc/</a>  |
| [Cmogorski jezik] | Ovim, FUJITSU TEN LIMITED izjavljuje da je tip radio opreme FT0086A u skladu sa Direktivom 2014/53/EU.<br>Cijelokupan tekst EU deklaracije o usklađenosti dostupan je na sljedećoj internet adresi: <a href="http://www.fujitsu-ten.com/support/regulation/eu_doc/">http://www.fujitsu-ten.com/support/regulation/eu_doc/</a>  |

# Panasonic

Panasonic Corporation Automotive & Industrial Systems company  
 4261 Ikonobe-cho, Tsuzuki-ku, Yokohama-shi, Kanagawa-ken, 224-8520, Japan  
 Tel:+81 50-3689-7126 Fax:+81 45-931-0806  
 frequency band(s) in which the radio equipment operates; 2402-2480MHz  
 maximum radio-frequency power transmitted in the frequency band(s) in which the radio equipment operates; 1.01 mW

CE

|              |   |
|--------------|---|
| [English]    | Hereby, Panasonic Corporation declares that the radio equipment type CQ-J206F01T,CQ-J206F11T,CQ-J246F01T,CQ-J246F11T is in compliance with Directive 2014/53/EU.<br>The full text of the EU declaration of conformity is available at the following internet address: <a href="http://www.ptc.panasonic.eu/">http://www.ptc.panasonic.eu/</a>   |
| [Dutch]      | Hierbij verklaart ik, Panasonic Corporation, dat het type radioapparatuur CQ-J206F01T,CQ-J206F11T,CQ-J246F01T,CQ-J246F11T conform is met Richtlijn 2014/53/EU.  |
| [German]     | De volledige tekst van de EU-conformiteitsverklaring kan worden geraadpleegd op het volgende internetadres: <a href="http://www.ptc.panasonic.eu/">http://www.ptc.panasonic.eu/</a><br>Hiermit erklärt Panasonic Corporation, dass der Funkanlagentyp CQ-J206F01T,CQ-J206F11T,CQ-J246F01T,CQ-J246F11T der Richtlinie 2014/53/EU entspricht.   |
| [French]     | Der vollständige Text der EU-Konformitätserklärung ist unter der folgenden Internetadresse verfügbar: <a href="http://www.ptc.panasonic.eu/">http://www.ptc.panasonic.eu/</a><br>Le soussigné, Panasonic Corporation, déclare que l'équipement radioélectrique du type CQ-J206F01T,CQ-J206F11T,CQ-J246F01T,CQ-J246F11T est conforme à la directive 2014/53/UE.  |
| [Spanish]    | Por la presente, Panasonic Corporation declara que el tipo de equipo radioeléctrico CQ-J206F01T,CQ-J206F11T,CQ-J246F01T,CQ-J246F11T es conforme con la Directiva 2014/53/UE.<br>El texto completo de la declaración UE de conformidad está disponible en la dirección Internet siguiente: <a href="http://www.ptc.panasonic.eu/">http://www.ptc.panasonic.eu/</a>   |
| [Bulgarian]  | С настоящото Panasonic Corporation декларира, че този тип радиосъоръжение CQ-J206F01T,CQ-J206F11T,CQ-J246F01T,CQ-J246F11T е в съответствие с Директива 2014/53/ЕС.<br>Цялостният текст на ЕС декларацията за съответствие може да се намери на следния интернет адрес: <a href="http://www.ptc.panasonic.eu/">http://www.ptc.panasonic.eu/</a>  |
| [Greek]      | Με την παρούσα ο/η Panasonic Corporation, δηλώνει ότι ο πομπόδοκιμος τύπος CQ-J206F01T,CQ-J206F11T,CQ-J246F01T,CQ-J246F11T πληροί την οδηγία 2014/53/ΕΕ.<br>Το πλήρες κείμενο της ΕΕ δήλωσης συμμόρφωσης ΕΕ διατίθεται στην ακόλουθη ιστοσελίδα στο διαδίκτυο: <a href="http://www.ptc.panasonic.eu/">http://www.ptc.panasonic.eu/</a>  |
| [Czech]      | Tímto Panasonic Corporation prohlašuje, že typ rádiového zařízení CQ-J206F01T,CQ-J206F11T,CQ-J246F01T,CQ-J246F11T je v souladu se směrnicí 2014/53/EU.<br>Úplné znění EU prohlášení o shodě je k dispozici na této internetové adrese: <a href="http://www.ptc.panasonic.eu/">http://www.ptc.panasonic.eu/</a>  |
| [Danish]     | Hermed erklærer Panasonic Corporation, at radioudstyretypen CQ-J206F01T,CQ-J206F11T,CQ-J246F01T,CQ-J246F11T er i overensstemmelse med direktiv 2014/53/EU.<br>EU-overensstemmelseserklæringens fulde tekst kan findes på følgende internetadresse: <a href="http://www.ptc.panasonic.eu/">http://www.ptc.panasonic.eu/</a>  |
| [Italian]    | Il fabbricante, Panasonic Corporation, dichiara che il tipo di apparecchiatura radio CQ-J206F01T,CQ-J206F11T,CQ-J246F01T,CQ-J246F11T è conforme alla direttiva 2014/53/UE.<br>Il testo completo della dichiarazione di conformità UE è disponibile all seguente indirizzo Internet: <a href="http://www.ptc.panasonic.eu/">http://www.ptc.panasonic.eu/</a>   |
| [Portuguese] | O(a) abaco assinado(a) Panasonic Corporation declara que o presente tipo de equipamento de rádio CQ-J206F01T,CQ-J206F11T,CQ-J246F01T,CQ-J246F11T está em conformidade com a Diretiva 2014/53/UE.<br>O texto integral da declaração de conformidade está disponível no seguinte endereço de Internet: <a href="http://www.ptc.panasonic.eu/">http://www.ptc.panasonic.eu/</a>  |
| [Finnish]    | Panasonic Corporation vakuuttaa, että radiolaitetyypit CQ-J206F01T,CQ-J206F11T,CQ-J246F01T,CQ-J246F11T on direktiivin 2014/53/EU mukainen.<br>EU-vaatimustenmukaisuusvakuutuksen täysimittainen teksti on saatavilla seuraavassa internetosoitteessa: <a href="http://www.ptc.panasonic.eu/">http://www.ptc.panasonic.eu/</a>   |
| [Swedish]    | Härmed förklarar Panasonic Corporation att denna typ av radioutrustning CQ-J206F01T,CQ-J206F11T,CQ-J246F01T,CQ-J246F11T överensstämmer med direktiv 2014/53/EU.<br>Den fullständiga texten till EU-förskriften om överensstämmelse finns på följande webbadress: <a href="http://www.ptc.panasonic.eu/">http://www.ptc.panasonic.eu/</a>  |
| [Polish]     | Panasonic Corporation niniejszym oświadcza, że typ urządzenia radiowego CQ-J206F01T,CQ-J206F11T,CQ-J246F01T,CQ-J246F11T jest zgodny z dyrektywą 2014/53/UE.<br>Pełny tekst deklaracji zgodności UE jest dostępny pod następującym adresem internetowym: <a href="http://www.ptc.panasonic.eu/">http://www.ptc.panasonic.eu/</a>   |
| [Hungarian]  | Panasonic Corporation igazolja, hogy a CQ-J206F01T,CQ-J206F11T,CQ-J246F01T,CQ-J246F11T típusú rádióberendezés megfelel a 2014/53/EU irányelvnek.<br>Az EU-megfelelőségi nyilatkozat teljes szövegét elérheti a következő internetes címen: <a href="http://www.ptc.panasonic.eu/">http://www.ptc.panasonic.eu/</a>  |
| [Slovak]     | Panasonic Corporation týmto vyhlasuje, ze riadne zaradenie typu CQ-J206F01T,CQ-J206F11T,CQ-J246F01T,CQ-J246F11T je v súlade so smernicou 2014/53/EU.<br>Úplné EU vyhlásenie o zhode je k dispozícii na tejto internetovej adrese: <a href="http://www.ptc.panasonic.eu/">http://www.ptc.panasonic.eu/</a>   |
| [Slovenian]  | Panasonic Corporation potrjuje, da je tip radijske opreme CQ-J206F01T,CQ-J206F11T,CQ-J246F01T,CQ-J246F11T skladen z Direktivo 2014/53/EU.<br>Celotno besedilo izjave EU o skladnosti je na voljo na naslednjem spletnem naslovu: <a href="http://www.ptc.panasonic.eu/">http://www.ptc.panasonic.eu/</a>  |
| [Estonian]   | Käesolevaga deklareerin Panasonic Corporation, et käesolev raadioseade tüüp CQ-J206F01T,CQ-J206F11T,CQ-J246F01T,CQ-J246F11T vastab direktiivi 2014/53/EÜ nõuetele.<br>EU vastavusdeklaratsiooni täielik tekst on kättesaadav järgmisel internetiaadressil: <a href="http://www.ptc.panasonic.eu/">http://www.ptc.panasonic.eu/</a>  |
| [Latvian]    | Ar šo Panasonic Corporation deklarā, ka radioiekārtu CQ-J206F01T,CQ-J206F11T,CQ-J246F01T,CQ-J246F11T atbilst Direktīvai 2014/53/ES.<br>Pilns ES atbilstības deklarācijas teksts ir pieejams šādā interneta vietnē: <a href="http://www.ptc.panasonic.eu/">http://www.ptc.panasonic.eu/</a>  |
| [Lithuanian] | Aš, Panasonic Corporation, patvirtinu, kad radio įrenginių tipas CQ-J206F01T,CQ-J206F11T,CQ-J246F01T,CQ-J246F11T atitinka Direktyvą 2014/53/ES.<br>Visas ES atitikties deklaracijos tekstą plačiau galima rasti interneto adresu: <a href="http://www.ptc.panasonic.eu/">http://www.ptc.panasonic.eu/</a>   |
| [Romanian]   | Prin prezenta, Panasonic Corporation declară că tipul de echipament radio CQ-J206F01T,CQ-J206F11T,CQ-J246F01T,CQ-J246F11T este în conformitate cu Directiva 2014/53/UE.<br>Textul integral al declarației UE de conformitate este disponibil la următoarea adresă Internet: <a href="http://www.ptc.panasonic.eu/">http://www.ptc.panasonic.eu/</a>   |
| [Croatian]   | Panasonic Corporation ovime izjavljuje da je radijska oprema tipa CQ-J206F01T,CQ-J206F11T,CQ-J246F01T,CQ-J246F11T u skladu s Direktivom 2014/53/EU.<br>Cjeloviti tekst EU izjave o skladnosti dostupan je na sljedećoj internetskoj adresi: <a href="http://www.ptc.panasonic.eu/">http://www.ptc.panasonic.eu/</a>   |
| [Icelandic]  | Hér með, lýsir Panasonic Corporation því yfir að gerð útvörpunálgögnarinnar CQ-J206F01T,CQ-J206F11T,CQ-J246F01T,CQ-J246F11T samræmist tilskipun 2014/53/EU.   |
| [Norwegian]  | Allur texti ESB-samræmisfrýrslansinnar er aðgengilegur á eftirfarandi veffangi: <a href="http://www.ptc.panasonic.eu/">http://www.ptc.panasonic.eu/</a><br>Panasonic Corporation erklærar hellest að radioustrútgáfan CQ-J206F01T,CQ-J206F11T,CQ-J246F01T,CQ-J246F11T er í samræmi með direktív 2014/53/EU.<br>Den fullstendige teksten i EU-erklæringin er tilgjengelig på følgende internetadresse: <a href="http://www.ptc.panasonic.eu/">http://www.ptc.panasonic.eu/</a> |
| [Macedonian] | Со ова, Panasonic Corporation изјавува дека радио опремата од типот CQ-J206F01T,CQ-J206F11T,CQ-J246F01T,CQ-J246F11T е во согласност со Директивата 2014/53/EU.<br>Целот текст на EU изјавата за соодобрност е достапен на следната интернет адреса: <a href="http://www.ptc.panasonic.eu/">http://www.ptc.panasonic.eu/</a>   |
| [Turkish]    | Panasonic Corporation, CQ-J206F01T,CQ-J206F11T,CQ-J246F01T,CQ-J246F11T türü telsiz ekipmanının 2014/53/EU Direktifine uygun olduğunu beyan etmektedir.<br>AB uyumluk beyanının tamamı internet adresi: <a href="http://www.ptc.panasonic.eu/">http://www.ptc.panasonic.eu/</a>  |
| [Croatian]   | Ovim, Panasonic Corporation izjavljuje da je tip radio opreme CQ-J206F01T,CQ-J206F11T,CQ-J246F01T,CQ-J246F11T u skladu sa Direktivom 2014/53/EU.<br>Cjelokupan tekst EU deklaracije o usklađenosti dostupan je na sledećoj internet adresi: <a href="http://www.ptc.panasonic.eu/">http://www.ptc.panasonic.eu/</a>   |

# Panasonic

Panasonic Corporation Automotive & Industrial Systems company  
 4261 Ikonobe-cho, Tsuzuki-ku, Yokohama-shi, Kanagawa-ken, 224-8520, Japan  
 Tel:+81 50-3689-7126 Fax:+81 45-931-0806

frequency band(s) in which the radio equipment operates; 2402-2480MHz  
 maximum radio-frequency power transmitted in the frequency band(s) in which the radio equipment operates; 0.618 mW



|                   |  |
|-------------------|--|
| [English]         | Hereby, Panasonic Corporation declares that the radio equipment type CQ-J293F01T,CQ-J293F21T,CQ-J293F41T,CQ-J293F61T,CQ-J204F0AE,CQ-J204F1AE,CQ-CZ36E1AE,CQ-CZ36E3AE is in compliance with Directive 2014/53/EU. The full text of the EU declaration of conformity is available at the following internet address: <a href="http://www.ptc.panasonic.eu/">http://www.ptc.panasonic.eu/</a>                     |
| [Dutch]           | Hierbij verklaart Panasonic Corporation, dat het type radioapparaat CQ-J293F01T,CQ-J293F21T,CQ-J293F41T,CQ-J293F61T,CQ-J204F0AE,CQ-J204F1AE,CQ-CZ36E1AE,CQ-CZ36E3AE conform is met Richtlijn 2014/53/EU.   |
| [German]          | Hiermit erklärt Panasonic Corporation, dass der Funkanlagenotyp CQ-J293F01T,CQ-J293F21T,CQ-J293F41T,CQ-J293F61T,CQ-J204F0AE,CQ-J204F1AE,CQ-CZ36E1AE,CQ-CZ36E3AE der Richtlinie 2014/53/EU entspricht.  |
| [French]          | Je soussigné, Panasonic Corporation, déclare que l'équipement radioélectrique de type CQ-J293F01T,CQ-J293F21T,CQ-J293F41T,CQ-J293F61T,CQ-J204F0AE,CQ-J204F1AE,CQ-CZ36E1AE,CQ-CZ36E3AE est conforme à la directive 2014/53/UE. Le texte complet de la déclaration UE de conformité est disponible à l'adresse internet suivante: <a href="http://www.ptc.panasonic.eu/">http://www.ptc.panasonic.eu/</a>        |
| [Spanish]         | Por la presente, Panasonic Corporation declara que el tipo de equipo radioeléctrico CQ-J293F01T,CQ-J293F21T,CQ-J293F41T,CQ-J293F61T,CQ-J204F0AE,CQ-J204F1AE,CQ-CZ36E1AE,CQ-CZ36E3AE es conforme con la Directiva 2014/53/UE. El texto completo de la declaración UE de conformidad está disponible en la dirección Internet siguiente: <a href="http://www.ptc.panasonic.eu/">http://www.ptc.panasonic.eu/</a> |
| [Bulgarian]       | С настоящото Panasonic Corporation декларира, че този тип радиосъоръжение CQ-J293F01T,CQ-J293F21T,CQ-J293F41T,CQ-J293F61T,CQ-J204F0AE,CQ-J204F1AE,CQ-CZ36E1AE,CQ-CZ36E3AE е в съответствие с Директива 2014/53/ЕО. Цялостният текст на ЕС декларацията за съответствие може да се намери на следния интернет адрес: <a href="http://www.ptc.panasonic.eu/">http://www.ptc.panasonic.eu/</a>                    |
| [Greek]           | Με την παρούσα ο/η Panasonic Corporation, δηλώνει ότι ο πομπιστικός CQ-J293F01T,CQ-J293F21T,CQ-J293F41T,CQ-J293F61T,CQ-J204F0AE,CQ-J204F1AE,CQ-CZ36E1AE,CQ-CZ36E3AE πληροί τον όγκλο 2014/53/ΕΕ.   |
| [Czech]           | Tímto Panasonic Corporation prohlašuje, že typ rádiového zařízení CQ-J293F01T,CQ-J293F21T,CQ-J293F41T,CQ-J293F61T,CQ-J204F0AE,CQ-J204F1AE,CQ-CZ36E1AE,CQ-CZ36E3AE je v souladu se směrnicí 2014/53/EU.   |
| [Danish]          | Udvaldt hermed, Panasonic Corporation, at radioudstyretypen CQ-J293F01T,CQ-J293F21T,CQ-J293F41T,CQ-J293F61T,CQ-J204F0AE,CQ-J204F1AE,CQ-CZ36E1AE,CQ-CZ36E3AE er i overensstemmelse med direktiv 2014/53/EU.   |
| [Danish]          | EU-overensstemmelseerklæringen fulde tekst kan findes på følgende internetadresse: <a href="http://www.ptc.panasonic.eu/">http://www.ptc.panasonic.eu/</a>   |
| [Italian]         | Il fabbricante, Panasonic Corporation, dichiara che il tipo di apparecchiatura radio CQ-J293F01T,CQ-J293F21T,CQ-J293F41T,CQ-J293F61T,CQ-J204F0AE,CQ-J204F1AE,CQ-CZ36E1AE,CQ-CZ36E3AE è conforme alla direttiva 2014/53/UE. Il testo completo della dichiarazione di conformità UE è disponibile al seguente indirizzo Internet: <a href="http://www.ptc.panasonic.eu/">http://www.ptc.panasonic.eu/</a>        |
| [Portuguese]      | O(a) abaixo assinado(a) Panasonic Corporation declara que o presente tipo de equipamento de rádio CQ-J293F01T,CQ-J293F21T,CQ-J293F41T,CQ-J293F61T,CQ-J204F0AE,CQ-J204F1AE,CQ-CZ36E1AE,CQ-CZ36E3AE está em conformidade com a Diretiva 2014/53/UE.  |
| [Portuguese]      | O texto integral da declaração de conformidade está disponível no seguinte endereço de Internet: <a href="http://www.ptc.panasonic.eu/">http://www.ptc.panasonic.eu/</a>   |
| [Finnish]         | EU-vaatimustenmukaisuusvakuutuksen täysimittainen teksti on saatavilla seuraavassa internetosoitteessa: <a href="http://www.ptc.panasonic.eu/">http://www.ptc.panasonic.eu/</a>  |
| [Swedish]         | Härmed försäkrar Panasonic Corporation att denna typ av radioustrustning CQ-J293F01T,CQ-J293F21T,CQ-J293F41T,CQ-J293F61T,CQ-J204F0AE,CQ-J204F1AE,CQ-CZ36E1AE,CQ-CZ36E3AE överensstämmer med direktiv 2014/53/EU.   |
| [Swedish]         | Den fullständiga texten till EU-försäkran om överensstämmelse finns på följande webbadress: <a href="http://www.ptc.panasonic.eu/">http://www.ptc.panasonic.eu/</a>  |
| [Polish]          | Panasonic Corporation niniejszym oświadcza, że typ urządzenia radiowego CQ-J293F01T,CQ-J293F21T,CQ-J293F41T,CQ-J293F61T,CQ-J204F0AE,CQ-J204F1AE,CQ-CZ36E1AE,CQ-CZ36E3AE jest zgodny z dyrektywą 2014/53/UE.  |
| [Polish]          | Pełny tekst deklaracji zgodności UE jest dostępny pod następującym adresem internetowym: <a href="http://www.ptc.panasonic.eu/">http://www.ptc.panasonic.eu/</a>   |
| [Hungarian]       | Panasonic Corporation igazolja, hogy a CQ-J293F01T,CQ-J293F21T,CQ-J293F41T,CQ-J293F61T,CQ-J204F0AE,CQ-J204F1AE,CQ-CZ36E1AE,CQ-CZ36E3AE típusú rádióberendezés megfelel a 2014/53/EU irányelvnek.   |
| [Hungarian]       | Az EU-megfelelőségi nyilatkozat teljes szövege elérhető a következő internetes címen: <a href="http://www.ptc.panasonic.eu/">http://www.ptc.panasonic.eu/</a>  |
| [Slovak]          | Panasonic Corporation týmto vyhlasuje, že rádiové zariadenie typu CQ-J293F01T,CQ-J293F21T,CQ-J293F41T,CQ-J293F61T,CQ-J204F0AE,CQ-J204F1AE,CQ-CZ36E1AE,CQ-CZ36E3AE je v súlade so smernicou 2014/53/EE.   |
| [Slovak]          | Úplný text vyhlásenia o zhode s normou je k dispozícii na tejto internetovej adrese: <a href="http://www.ptc.panasonic.eu/">http://www.ptc.panasonic.eu/</a>   |
| [Slovenian]       | Panasonic Corporation potrjuje, da je tip radioaparata CQ-J293F01T,CQ-J293F21T,CQ-J293F41T,CQ-J293F61T,CQ-J204F0AE,CQ-J204F1AE,CQ-CZ36E1AE,CQ-CZ36E3AE skladen z direktivo 2014/53/EU.   |
| [Slovenian]       | Celotno besedilo izjave EU o skladnosti je na voljo na naslednjem spletnem naslovu: <a href="http://www.ptc.panasonic.eu/">http://www.ptc.panasonic.eu/</a>  |
| [Estonian]        | Käesolevaga deklareerin Panasonic Corporation, et käesolev raadioseadme tüüp CQ-J293F01T,CQ-J293F21T,CQ-J293F41T,CQ-J293F61T,CQ-J204F0AE,CQ-J204F1AE,CQ-CZ36E1AE,CQ-CZ36E3AE vastab direktiivi 2014/53/EU nõuetele.  |
| [Estonian]        | EU vastavusdeklaratsiooni täielik tekst on kättesaadav järgmisel internetiaadressil: <a href="http://www.ptc.panasonic.eu/">http://www.ptc.panasonic.eu/</a>   |
| [Latvian]         | Ar šo Panasonic Corporation deklarā, ka radioaparāta CQ-J293F01T,CQ-J293F21T,CQ-J293F41T,CQ-J293F61T,CQ-J204F0AE,CQ-J204F1AE,CQ-CZ36E1AE,CQ-CZ36E3AE atbilst Direktīvai 2014/53/ES.  |
| [Latvian]         | Plūns ES atbilstības deklarācijas teksts ir pieejams šādā internetā vietnē: <a href="http://www.ptc.panasonic.eu/">http://www.ptc.panasonic.eu/</a>  |
| [Lithuanian]      | Aš, Panasonic Corporation, patvirtinu, kad radio įrenginio tipas CQ-J293F01T,CQ-J293F21T,CQ-J293F41T,CQ-J293F61T,CQ-J204F0AE,CQ-J204F1AE,CQ-CZ36E1AE,CQ-CZ36E3AE atitinka Direktyvą 2014/53/ES.  |
| [Lithuanian]      | Viešas ES atitikties deklaracijos tekstas prieinamas šiuo interneto adresu: <a href="http://www.ptc.panasonic.eu/">http://www.ptc.panasonic.eu/</a>  |
| [Romanian]        | Prin prezenta, Panasonic Corporation declară că tipul de echipament radio CQ-J293F01T,CQ-J293F21T,CQ-J293F41T,CQ-J293F61T,CQ-J204F0AE,CQ-J204F1AE,CQ-CZ36E1AE,CQ-CZ36E3AE este în conformitate cu Directiva 2014/53/UE.  |
| [Romanian]        | Textul integral al declarației de conformitate este disponibil la următoarea adresă internet: <a href="http://www.ptc.panasonic.eu/">http://www.ptc.panasonic.eu/</a>  |
| [Croatian]        | Panasonic Corporation ovime izjavljuje da je radioaparata tipa CQ-J293F01T,CQ-J293F21T,CQ-J293F41T,CQ-J293F61T,CQ-J204F0AE,CQ-J204F1AE,CQ-CZ36E1AE,CQ-CZ36E3AE u skladu s Direktivom 2014/53/EU.   |
| [Croatian]        | Cjeloviti tekst EU izjave o sukladnosti dostupan je na sljedećoj internetskoj adresi: <a href="http://www.ptc.panasonic.eu/">http://www.ptc.panasonic.eu/</a>  |
| [Icelandic]       | Hér með, yfir Panasonic Corporation þú yfir, að úvarpsnúmeranna CQ-J293F01T,CQ-J293F21T,CQ-J293F41T,CQ-J293F61T,CQ-J204F0AE,CQ-J204F1AE,CQ-CZ36E1AE,CQ-CZ36E3AE samræmist tilskipun 2014/53/EU.  |
| [Icelandic]       | Allur texti ESB-samræmisýringsinnar er aðgengillur á eftirfarandi veffangi: <a href="http://www.ptc.panasonic.eu/">http://www.ptc.panasonic.eu/</a>  |
| [Norwegian]       | Den fullstendige teksten til EU-erklæringen er tilgjengelig på følgende internetadresse: <a href="http://www.ptc.panasonic.eu/">http://www.ptc.panasonic.eu/</a>   |
| [Norwegian]       | Den fulle Panasonic Corporation erklæringen er tilgjengelig på følgende internetadresse: <a href="http://www.ptc.panasonic.eu/">http://www.ptc.panasonic.eu/</a>   |
| [Macedonian]      | Целиот текст на ЕУ изјавата за сооднесност е достапен на следната интернет адреса: <a href="http://www.ptc.panasonic.eu/">http://www.ptc.panasonic.eu/</a>   |
| [Macedonian]      | Целиот текст на ЕУ изјавата за сооднесност е достапен на следната интернет адреса: <a href="http://www.ptc.panasonic.eu/">http://www.ptc.panasonic.eu/</a>   |
| [Turkish]         | Panasonic Corporation, CQ-J293F01T,CQ-J293F21T,CQ-J293F41T,CQ-J293F61T,CQ-J204F0AE,CQ-J204F1AE,CQ-CZ36E1AE,CQ-CZ36E3AE türü teklisi ekipmanın 2014/53/UE Direktifine uygun olduğunu beyan etmektedir.  |
| [Turkish]         | AB uyumlu beyanının tam metnini aşağıdaki internet adresinden ulaşabilirsiniz: <a href="http://www.ptc.panasonic.eu/">http://www.ptc.panasonic.eu/</a>   |
| [Cmogorski jezik] | Ovim, Panasonic Corporation izjavljuje da je tip radio opreme CQ-J293F01T,CQ-J293F21T,CQ-J293F41T,CQ-J293F61T,CQ-J204F0AE,CQ-J204F1AE,CQ-CZ36E1AE,CQ-CZ36E3AE u skladu sa Direktivom 2014/53/UE.   |
| [Cmogorski jezik] | Cjelokupan tekst EU deklaracije o usklađenosti dostupan je na sljedećoj internet adresi: <a href="http://www.ptc.panasonic.eu/">http://www.ptc.panasonic.eu/</a>   |

# Panasonic

Panasonic Corporation Automotive & Industrial Systems company  
4261 Ikonobe-cho, Tsuzuki-ku, Yokohama-shi, Kanagawa-ken, 224-8520, Japan  
Tel:+81 50-3689-7126 Fax:+81 45-931-0806

CE

|                 |   |
|-----------------|---|
| [English]       | Hereby, Panasonic Corporation declares that the radio equipment type CQ-J293F11T,CQ-J293F31T,CQ-J293F51T,CQ-J293F71T,CQ-CZ36E0AE,CQ-CZ36E2AE is in compliance with Directive 2014/53/EU.                                  |
| [Dutch]         | The full text of the EU declaration of conformity is available at the following internet address: <a href="http://www.ptc.panasonic.eu/">http://www.ptc.panasonic.eu/</a>   |
| [Dutch]         | Hierbij verklaart Panasonic Corporation, dat het radioapparaat type CQ-J293F11T,CQ-J293F31T,CQ-J293F51T,CQ-J293F71T,CQ-CZ36E0AE,CQ-CZ36E2AE conform is met Richtlijn 2014/53/EU.  |
| [German]        | De volledige tekst van de EU-conformiteitsverklaring kan worden geraadpleegd op het volgende internetadres: <a href="http://www.ptc.panasonic.eu/">http://www.ptc.panasonic.eu/</a>                                       |
| [German]        | Hiermit erklärt Panasonic Corporation, dass der Funkanlagenapparat CQ-J293F11T,CQ-J293F31T,CQ-J293F51T,CQ-J293F71T,CQ-CZ36E0AE,CQ-CZ36E2AE der Richtlinie 2014/53/EU entspricht.  |
| [French]        | Der vollständige Text der EU-Konformitätserklärung ist unter der folgenden Internetadresse verfügbar: <a href="http://www.ptc.panasonic.eu/">http://www.ptc.panasonic.eu/</a>   |
| [French]        | Le soussigné, Panasonic Corporation, déclare que l'équipement radioélectrique du type CQ-J293F11T,CQ-J293F31T,CQ-J293F51T,CQ-J293F71T,CQ-CZ36E0AE,CQ-CZ36E2AE est conforme à la directive 2014/53/UE.                     |
| [Spanish]       | Por la presente, Panasonic Corporation declara que el tipo de equipo radioeléctrico CQ-J293F11T,CQ-J293F31T,CQ-J293F51T,CQ-J293F71T,CQ-CZ36E0AE,CQ-CZ36E2AE es conforme con la Directiva 2014/53/UE.                      |
| [Spanish]       | El texto completo de la declaración UE de conformidad está disponible en la dirección Internet siguiente: <a href="http://www.ptc.panasonic.eu/">http://www.ptc.panasonic.eu/</a>   |
| [Bulgarian]     | С настоящото Panasonic Corporation декларира, че този тип радиосъоръжение CQ-J293F11T,CQ-J293F31T,CQ-J293F51T,CQ-J293F71T,CQ-CZ36E0AE,CQ-CZ36E2AE е в съответствие с Директива 2014/53/ЕО.                                |
| [Bulgarian]     | Цялостният текст на ЕС декларацията за съответствие може да се намери на следния интернет адрес: <a href="http://www.ptc.panasonic.eu/">http://www.ptc.panasonic.eu/</a>  |
| [Greek]         | Με την παρούσα ο/η Panasonic Corporation, δηλώνει ότι ο/η ραδιοεξοπλισμός CQ-J293F11T,CQ-J293F31T,CQ-J293F51T,CQ-J293F71T,CQ-CZ36E0AE,CQ-CZ36E2AE πληροί τον όγκιο 2014/53/ΕΕ.  |
| [Greek]         | Το πλήρες κείμενο της ΕΥ δήλωσης συμμόρφωσης ΕΕ βρίσκεται στην ακόλουθη ιστοσελίδα στο διαδίκτυο: <a href="http://www.ptc.panasonic.eu/">http://www.ptc.panasonic.eu/</a>   |
| [Czech]         | Tímto Panasonic Corporation prohlašuje, že typ rádiového zařízení CQ-J293F11T,CQ-J293F31T,CQ-J293F51T,CQ-J293F71T,CQ-CZ36E0AE,CQ-CZ36E2AE je v souladu se směrnicí 2014/53/UE.  |
| [Czech]         | Úplné znění EU prohlášení o shodě je k dispozici na této internetové adrese: <a href="http://www.ptc.panasonic.eu/">http://www.ptc.panasonic.eu/</a>  |
| [Danish]        | Herved erklærer Panasonic Corporation, at radioudstyretypen CQ-J293F11T,CQ-J293F31T,CQ-J293F51T,CQ-J293F71T,CQ-CZ36E0AE,CQ-CZ36E2AE er i overensstemmelse med direktiv 2014/53/EU.  |
| [Danish]        | EU-overensstemmelseserklæringens fulde tekst kan findes på følgende internetadresse: <a href="http://www.ptc.panasonic.eu/">http://www.ptc.panasonic.eu/</a>  |
| [Italian]       | Il fabbricante, Panasonic Corporation, dichiara che il tipo di apparecchiatura radio CQ-J293F11T,CQ-J293F31T,CQ-J293F51T,CQ-J293F71T,CQ-CZ36E0AE,CQ-CZ36E2AE è conforme alla direttiva 2014/53/UE.                        |
| [Italian]       | Il testo completo della dichiarazione di conformità UE è disponibile al seguente indirizzo Internet: <a href="http://www.ptc.panasonic.eu/">http://www.ptc.panasonic.eu/</a>  |
| [Portuguese]    | O(a) abaixo assinado(a) Panasonic Corporation declara que o presente tipo de equipamento de rádio CQ-J293F11T,CQ-J293F31T,CQ-J293F51T,CQ-J293F71T,CQ-CZ36E0AE,CQ-CZ36E2AE está em conformidade com a Diretiva 2014/53/UE. |
| [Portuguese]    | O texto integral da declaração de conformidade está disponível no seguinte endereço de Internet: <a href="http://www.ptc.panasonic.eu/">http://www.ptc.panasonic.eu/</a>  |
| [Finnish]       | Panasonic Corporation vakuuttaa, että radiolaitetyypit CQ-J293F11T,CQ-J293F31T,CQ-J293F51T,CQ-J293F71T,CQ-CZ36E0AE,CQ-CZ36E2AE on direktiivin 2014/53/EU mukainen.  |
| [Finnish]       | EU-vaatimusten mukaisuuksivakuutuksen täysimittainen teksti on saatavilla seuraavassa internetosoitteessa: <a href="http://www.ptc.panasonic.eu/">http://www.ptc.panasonic.eu/</a>  |
| [Swedish]       | Härmed försäkrar Panasonic Corporation att denna typ av radioutrustning CQ-J293F11T,CQ-J293F31T,CQ-J293F51T,CQ-J293F71T,CQ-CZ36E0AE,CQ-CZ36E2AE överensstämmer med direktiv 2014/53/EU.                                   |
| [Swedish]       | Den fullständiga texten till EU-försäkran om överensstämmelse finns på följande webbadress: <a href="http://www.ptc.panasonic.eu/">http://www.ptc.panasonic.eu/</a>   |
| [Polish]        | Panasonic Corporation niniejszym oświadcza, że typ urządzenia radiowego CQ-J293F11T,CQ-J293F31T,CQ-J293F51T,CQ-J293F71T,CQ-CZ36E0AE,CQ-CZ36E2AE jest zgodny z dyrektywą 2014/53/UE.                                       |
| [Polish]        | Pełny tekst deklaracji zgodności UE jest dostępny pod następującym adresem internetowym: <a href="http://www.ptc.panasonic.eu/">http://www.ptc.panasonic.eu/</a>  |
| [Hungarian]     | Panasonic Corporation kijelenti, hogy a CQ-J293F11T,CQ-J293F31T,CQ-J293F51T,CQ-J293F71T,CQ-CZ36E0AE,CQ-CZ36E2AE típusú rádióberendezés megfelel a 2014/53/EU irányelvnek.   |
| [Hungarian]     | Az EU-megfelelőségi nyilatkozat teljes szövegét ekként is közzétettük interneten: <a href="http://www.ptc.panasonic.eu/">http://www.ptc.panasonic.eu/</a>   |
| [Slovak]        | Panasonic Corporation týmto vyhlasuje, že rádiové zariadenie typu CQ-J293F11T,CQ-J293F31T,CQ-J293F51T,CQ-J293F71T,CQ-CZ36E0AE,CQ-CZ36E2AE je v súlade so smernicou 2014/53/EU.  |
| [Slovak]        | Úplné EU vyhlásenie o zhode je k dispozícii na tejto internetovej adrese: <a href="http://www.ptc.panasonic.eu/">http://www.ptc.panasonic.eu/</a>   |
| [Slovenian]     | Panasonic Corporation potrjuje, da je tip radijske opreme CQ-J293F11T,CQ-J293F31T,CQ-J293F51T,CQ-J293F71T,CQ-CZ36E0AE,CQ-CZ36E2AE skladen z Direktivo 2014/53/UE.   |
| [Slovenian]     | Celotno besedilo izjave EU o skladnosti je na voljo na naslednjem spletnem naslovu: <a href="http://www.ptc.panasonic.eu/">http://www.ptc.panasonic.eu/</a>   |
| [Estonian]      | Käesolevaga deklareerin Panasonic Corporation, et käesoleva raadioseadme tüüp CQ-J293F11T,CQ-J293F31T,CQ-J293F51T,CQ-J293F71T,CQ-CZ36E0AE,CQ-CZ36E2AE vastab direktiivi 2014/53/EL nõuetele.                              |
| [Estonian]      | EU vastavusdeklaratsiooni täielik tekst on käesolevas ajakohases internetiaadressil: <a href="http://www.ptc.panasonic.eu/">http://www.ptc.panasonic.eu/</a>  |
| [Latvian]       | Ar šo Panasonic Corporation deklarāciju, ka radioiekārtā CQ-J293F11T,CQ-J293F31T,CQ-J293F51T,CQ-J293F71T,CQ-CZ36E0AE,CQ-CZ36E2AE atbilst Direktīvai 2014/53/ES.   |
| [Latvian]       | Plns ES atbilstības deklarācijas teksts ir pieejams šādā interneta vietnē: <a href="http://www.ptc.panasonic.eu/">http://www.ptc.panasonic.eu/</a>  |
| [Lithuanian]    | Aš, Panasonic Corporation, patvirtinu, kad radio įrenginių tipas CQ-J293F11T,CQ-J293F31T,CQ-J293F51T,CQ-J293F71T,CQ-CZ36E0AE,CQ-CZ36E2AE atitinka Direktyvą 2014/53/ES.   |
| [Lithuanian]    | Všias ES atitikties deklaracijos teksto priemonas šiuo interneto adresu: <a href="http://www.ptc.panasonic.eu/">http://www.ptc.panasonic.eu/</a>  |
| [Romanian]      | Prin prezenta, Panasonic Corporation declară că tipul de echipament radio CQ-J293F11T,CQ-J293F31T,CQ-J293F51T,CQ-J293F71T,CQ-CZ36E0AE,CQ-CZ36E2AE este în conformitate cu Directiva 2014/53/UE.                           |
| [Romanian]      | Textul integral al declarației UE de conformitate este disponibil la următoarea adresă Internet: <a href="http://www.ptc.panasonic.eu/">http://www.ptc.panasonic.eu/</a>  |
| [Croatian]      | Panasonic Corporation ovdje izjavljuje da je radio oprema tipa CQ-J293F11T,CQ-J293F31T,CQ-J293F51T,CQ-J293F71T,CQ-CZ36E0AE,CQ-CZ36E2AE u skladu s Direktivom 2014/53/UE.  |
| [Croatian]      | Cjeloviti tekst EU izjave o sukladnosti dostupan je na sljedećoj internetskoj adresi: <a href="http://www.ptc.panasonic.eu/">http://www.ptc.panasonic.eu/</a>   |
| [Icelandic]     | Hér með, lýsir Panasonic Corporation því fyrir að gerð útlagsbúnaðarins CQ-J293F11T,CQ-J293F31T,CQ-J293F51T,CQ-J293F71T,CQ-CZ36E0AE,CQ-CZ36E2AE samræmist tilskipun 2014/53/EU.   |
| [Icelandic]     | Allur texti ESB-samræmisvísirangarinnar aðgengilegur á eftirfarandi vefbanni: <a href="http://www.ptc.panasonic.eu/">http://www.ptc.panasonic.eu/</a>   |
| [Norwegian]     | Panasonic Corporation erklærer hermed at radioustrustningen CQ-J293F11T,CQ-J293F31T,CQ-J293F51T,CQ-J293F71T,CQ-CZ36E0AE,CQ-CZ36E2AE er i samsvar med direktiv 2014/53/UE.   |
| [Norwegian]     | Den fullstendige teksten i EU-erklæringen er tilgjengelig på følgende internetadresse: <a href="http://www.ptc.panasonic.eu/">http://www.ptc.panasonic.eu/</a>  |
| [Macedonian]    | Со ова, Panasonic Corporation изјавува дека радио опремата од типот CQ-J293F11T,CQ-J293F31T,CQ-J293F51T,CQ-J293F71T,CQ-CZ36E0AE,CQ-CZ36E2AE е во согласност со Директивата 2014/53/UE.                                    |
| [Macedonian]    | Целот текст на ЕУ изјавата за соодветност е достапен на следната интернет адреса: <a href="http://www.ptc.panasonic.eu/">http://www.ptc.panasonic.eu/</a>   |
| [Turkish]       | Panasonic Corporation, CQ-J293F11T,CQ-J293F31T,CQ-J293F51T,CQ-J293F71T,CQ-CZ36E0AE,CQ-CZ36E2AE türü telisi ekipmanının 2014/53/UE Direktifine uygun olduğunu beyan etmektedir.  |
| [Turkish]       | AB uyumluluk beyanının tam metnini aşağıdaki internet adresinden ulaşabilirsiniz: <a href="http://www.ptc.panasonic.eu/">http://www.ptc.panasonic.eu/</a>   |
| [Cymroeg/jezik] | Owm Panasonic Corporation izjawi, da je to radio oprema tipa CQ-J293F11T,CQ-J293F31T,CQ-J293F51T,CQ-J293F71T,CQ-CZ36E0AE,CQ-CZ36E2AE u skladu sa Direktivom 2014/53/UE.   |
| [Cymroeg/jezik] | Cieplukpan tekstu EU deklaracji o uskladności dostupan je na sljedećoj internet adresi: <a href="http://www.ptc.panasonic.eu/">http://www.ptc.panasonic.eu/</a>   |

# Panasonic

Panasonic Corporation Automotive & Industrial Systems company  
4261 Ikonohe-cho, Tsuzuki-ku, Yokohama-shi, Kanagawa-ken, 224-8520, Japan  
Tel: +81 50-3689-7126 Fax: +81 45-931-0806

frequency band(s) in which the radio equipment operates; 2402-2480MHz  
maximum radio-frequency power transmitted in the frequency band(s) in which the radio equipment operates; 0.618 mW



|              |   |
|--------------|---|
| [English]    | Hereby, Panasonic Corporation declares that the radio equipment type CQ-J204FOAE,CQ-J204F1AE is in compliance with Directive 2014/53/EU.<br>The full text of the EU declaration of conformity is available at the following internet address: <a href="http://www.ptc.panasonic.eu/">http://www.ptc.panasonic.eu/</a>                                 |
| [Dutch]      | Hierbij verklaart ik, Panasonic Corporation, dat het type radioapparaat CQ-J204FOAE,CQ-J204F1AE conform is met Richtlijn 2014/53/EU.<br>De volledige tekst van de EU-conformiteitsverklaring kan worden geraadpleegd op het volgende internetadres: <a href="http://www.ptc.panasonic.eu/">http://www.ptc.panasonic.eu/</a>                           |
| [German]     | Hiermit erkläre Panasonic Corporation, dass der FunkanlageTyp CQ-J204FOAE,CQ-J204F1AE der Richtlinie 2014/53/EU entspricht.<br>Der vollständige Text der EU-Konformitätserklärung ist unter der folgenden Internetadresse verfügbar: <a href="http://www.ptc.panasonic.eu/">http://www.ptc.panasonic.eu/</a>  |
| [French]     | Le soussigné, Panasonic Corporation, déclare que l'équipement radioélectrique du type CQ-J204FOAE,CQ-J204F1AE est conforme à la directive 2014/53/UE.<br>Le texte complet de la déclaration UE de conformité est disponible à l'adresse internet suivante: <a href="http://www.ptc.panasonic.eu/">http://www.ptc.panasonic.eu/</a>                    |
| [Spanish]    | Por la presente, Panasonic Corporation declara que el tipo de equipo radioeléctrico CQ-J204FOAE,CQ-J204F1AE es conforme con la Directiva 2014/53/UE.<br>El texto completo de la declaración UE de conformidad está disponible en la dirección Internet siguiente: <a href="http://www.ptc.panasonic.eu/">http://www.ptc.panasonic.eu/</a>             |
| [Bulgarian]  | С настоящото Panasonic Corporation декларира, че този тип радиосъоръжение CQ-J204FOAE,CQ-J204F1AE е в съответствие с Директива 2014/53/ЕС.<br>Цялостният текст на ЕС декларацията за съответствие може да се намери на следния интернет адрес: <a href="http://www.ptc.panasonic.eu/">http://www.ptc.panasonic.eu/</a>                                |
| [Greek]      | Με την παρούσα ο/η Panasonic Corporation, δηλώνει ότι ο ραδιοεξοπλισμός CQ-J204FOAE,CQ-J204F1AE πληροί την οδηγία 2014/53/ΕΕ.<br>Το πλήρες κείμενο της Οδηγίας συμμόρφωσης ΕΕ διατίθεται στην ακόλουθη ιστοσελίδα στο Facebook: <a href="http://www.ptc.panasonic.eu/">http://www.ptc.panasonic.eu/</a>   |
| [Czech]      | Úplně znění EU prohlášení o shodě je k dispozici na této internetové adrese: <a href="http://www.ptc.panasonic.eu/">http://www.ptc.panasonic.eu/</a>  |
| [Danish]     | Hiermed erklærer Panasonic Corporation, at radioudstyrstypen CQ-J204FOAE,CQ-J204F1AE er i overensstemmelse med direktiv 2014/53/UE.<br>EU-overensstemmelseerklæringens fulde tekst kan findes på følgende internetadresse: <a href="http://www.ptc.panasonic.eu/">http://www.ptc.panasonic.eu/</a>  |
| [Italian]    | Il fabbricante, Panasonic Corporation, dichiara che il tipo di apparecchiatura radio CQ-J204FOAE,CQ-J204F1AE è conforme alla direttiva 2014/53/UE.<br>Il testo completo della dichiarazione di conformità UE è disponibile al seguente indirizzo Internet: <a href="http://www.ptc.panasonic.eu/">http://www.ptc.panasonic.eu/</a>                    |
| [Portuguese] | O(a) abaixo assinado(a) Panasonic Corporation declara que o presente tipo de equipamento de rádio CQ-J204FOAE,CQ-J204F1AE está em conformidade com a Diretiva 2014/53/UE.<br>O texto integral da declaração de conformidade está disponível no seguinte endereço de Internet: <a href="http://www.ptc.panasonic.eu/">http://www.ptc.panasonic.eu/</a> |
| [Finnish]    | Panasonic Corporation vakuuttaa, että radiolaitetyyppi CQ-J204FOAE,CQ-J204F1AE on direktiivin 2014/53/EU mukainen.<br>EU-väestämusten mukaisuusvakuutuksen täysimittainen teksti on saatavilla seuraavassa internetosoitteessa: <a href="http://www.ptc.panasonic.eu/">http://www.ptc.panasonic.eu/</a>   |
| [Swedish]    | Härmed förklarar Panasonic Corporation att denna typ av radioustrustning CQ-J204FOAE,CQ-J204F1AE överensstämmer med direktiv 2014/53/EU.<br>Den fullständiga texten till EU-förskriften om överensstämmelse finns på följande webbadress: <a href="http://www.ptc.panasonic.eu/">http://www.ptc.panasonic.eu/</a>                                     |
| [Polish]     | Panasonic Corporation niniejszym oświadcza, że typ urządzenia radiowego CQ-J204FOAE,CQ-J204F1AE jest zgodny z dyrektywą 2014/53/UE.<br>Pełny tekst deklaracji zgodności UE jest dostępny pod następującym adresem internetowym: <a href="http://www.ptc.panasonic.eu/">http://www.ptc.panasonic.eu/</a>   |
| [Hungarian]  | Panasonic Corporation igazolja, hogy a CQ-J204FOAE,CQ-J204F1AE típusú rádióberendezés megfelel a 2014/53/EU irányelvnek.<br>Az EU-megfelelőségi nyilatkozat teljes szövege elérhető a következő internetes címen: <a href="http://www.ptc.panasonic.eu/">http://www.ptc.panasonic.eu/</a>   |
| [Slovak]     | Panasonic Corporation týmto vyhlasuje, že radiové zariadenie typu CQ-J204FOAE,CQ-J204F1AE je v súlade so smernicou 2014/53/UE.<br>Úplné znenie EÚ vyhlásenia o zhode je k dispozícii na tejto internetovej adrese: <a href="http://www.ptc.panasonic.eu/">http://www.ptc.panasonic.eu/</a>  |
| [Slovenian]  | Panasonic Corporation potrjuje, da je tip radijske opreme CQ-J204FOAE,CQ-J204F1AE skladen z Direktivo 2014/53/UE.<br>Celotno besedilo izjave EU o skladnosti je na voljo na naslednjem spletnem naslovu: <a href="http://www.ptc.panasonic.eu/">http://www.ptc.panasonic.eu/</a>  |
| [Estonian]   | Käesolevaga deklareerin Panasonic Corporation, et käesolev raadioseadme tüüp CQ-J204FOAE,CQ-J204F1AE vastab direktiivi 2014/53/EL nõuetele.<br>EU vastavusdeklaratsiooni täielik tekst on kättesaadav järgmisel internetiaadressil: <a href="http://www.ptc.panasonic.eu/">http://www.ptc.panasonic.eu/</a>   |
| [Latvian]    | Ar šo Panasonic Corporation deklarē, ka radioiekārtas CQ-J204FOAE,CQ-J204F1AE atbilst Direktīvai 2014/53/ES.<br>Pilns ES atbilstības deklarācijas teksts ir pieejams šādā interneta vietnē: <a href="http://www.ptc.panasonic.eu/">http://www.ptc.panasonic.eu/</a>   |
| [Lithuanian] | Aš, Panasonic Corporation, patvirtinu, kad radijo įrenginij tipo CQ-J204FOAE,CQ-J204F1AE atbina Direktyvą 2014/53/ES.<br>Visas ES atitikties deklaracijos tekstas prieinamas šiuo interneto adresu: <a href="http://www.ptc.panasonic.eu/">http://www.ptc.panasonic.eu/</a>   |
| [Romanian]   | Prin prezenta, Panasonic Corporation declară că tipul de echipament radio CQ-J204FOAE,CQ-J204F1AE este în conformitate cu Directiva 2014/53/UE.<br>Textul integral al declarației UE de conformitate este disponibil la următoarea adresă de internet: <a href="http://www.ptc.panasonic.eu/">http://www.ptc.panasonic.eu/</a>                        |
| [Croatian]   | Panasonic Corporation ovime izjavljuje da je radijska oprema tipa CQ-J204FOAE,CQ-J204F1AE u skladu s Direktivom 2014/53/UE.<br>Cjeloviti tekst EU izjave o skladnosti dostupan je na sljedećoj internetskoj adresi: <a href="http://www.ptc.panasonic.eu/">http://www.ptc.panasonic.eu/</a>   |
| [Icelandic]  | Hér með, lýsir Panasonic Corporation því yfir að gerð utvörpunarárins CQ-J204FOAE,CQ-J204F1AE samræmist tilskipun 2014/53/UE.<br>Allur texti ESB-samræmisfrýsingarinnar er aðgengilegur á eftirfarandi veffangi: <a href="http://www.ptc.panasonic.eu/">http://www.ptc.panasonic.eu/</a>  |
| [Norwegian]  | Panasonic Corporation erklærer hermed at radioudstyrstypen CQ-J204FOAE,CQ-J204F1AE er i samsvar med direktiv 2014/53/UE.<br>Den fullstendige teksten i EU-erklæringen er tilgjengelig på følgende internetadresse: <a href="http://www.ptc.panasonic.eu/">http://www.ptc.panasonic.eu/</a>  |
| [Maltese]    | B'dan, Panasonic Corporation, niddjara li dan il-tip ta' tagħmir ta'-radju CQ-J204FOAE,CQ-J204F1AE huwa konformi mad-Direttiva 2014/53/UE.<br>It-test kollu tad-dikjarazzjoni ta' konformità ta' EU huwa disponibbli f'dan l-indirizz ta' Internet li ġejj: <a href="http://www.ptc.panasonic.eu/">http://www.ptc.panasonic.eu/</a>                   |



Robert Bosch Car Multimedia GmbH  
Robert-Bosch-Str.200,31139 Hildesheim



**BOSCH**

Frequency band: 2400MHz-2480MHz  
Radiated power [EIRP]: Bluetooth < 10mW

|              |  |
|--------------|--|
| [English]    | Hereby, Robert Bosch Car Multimedia GmbH declares that the radio equipment type "52R0" is in compliance with Directive 2014/53/EU.<br>The full text of the EU declaration of conformity is available at the following internet address: <a href="http://www.suzuki-slda.com">www.suzuki-slda.com</a>                                 |
| [Dutch]      | Hierbij verklaar ik, Robert Bosch Car Multimedia GmbH, dat het type radioapparatuur "52R0" conform is met Richtlijn 2014/53/EU.<br>De volledige tekst van de EU-conformiteitsverklaring kan worden geraadpleegd op het volgende internetadres: <a href="http://www.suzuki-slda.com">www.suzuki-slda.com</a>                          |
| [German]     | Hiermit erklärt Robert Bosch Car Multimedia GmbH, dass der Funkanlagentyp „52R0“ der Richtlinie 2014/53/EU entspricht.<br>Der vollständige Text der EU-Konformitätserklärung ist unter der folgenden Internetadresse verfügbar: <a href="http://www.suzuki-slda.com">www.suzuki-slda.com</a> .                                       |
| [French]     | Le soussigné, Robert Bosch Car Multimedia GmbH, déclare que l'équipement radioélectrique du type « 52R0 » est conforme à la directive 2014/53/UE.<br>Le texte complet de la déclaration UE de conformité est disponible à l'adresse internet suivante: <a href="http://www.suzuki-slda.com">www.suzuki-slda.com</a>                  |
| [Spanish]    | Por la presente, Robert Bosch Car Multimedia GmbH declara que el tipo de equipo radioeléctrico "52R0" es conforme con la Directiva 2014/53/UE.<br>El texto completo de la declaración UE de conformidad está disponible en la dirección Internet siguiente: <a href="http://www.suzuki-slda.com">www.suzuki-slda.com</a>             |
| [Greek]      | Με την παρούσα ο/η Robert Bosch Car Multimedia GmbH, δηλώνει ότι ο ραδιοεξοπλισμός "52R0" πληροί την οδηγία 2014/53/ΕΕ.<br>Το πλήρες κείμενο της δήλωσης συμμόρφωσης ΕΕ διατίθεται στην ακόλουθη ιστοσελίδα στο διαδίκτυο: <a href="http://www.suzuki-slda.com">www.suzuki-slda.com</a>  |
| [Czech]      | Tímto Robert Bosch Car Multimedia GmbH prohlašuje, že typ rádiového zařízení „52R0“ je v souladu se směrnicí 2014/53/EU.<br>Úplné znění EU prohlášení o shodě je k dispozici na této internetové adrese: <a href="http://www.suzuki-slda.com">www.suzuki-slda.com</a>  |
| [Danish]     | Hermed erklærer Robert Bosch Car Multimedia GmbH, at radioudstyrstypen "52R0" er i overensstemmelse med direktiv 2014/53/EU.<br>EU-overensstemmelseserklæringens fulde tekst kan findes på følgende internetadresse: <a href="http://www.suzuki-slda.com">www.suzuki-slda.com</a>  |
| [Italian]    | Il fabbricante, Robert Bosch Car Multimedia GmbH, dichiara che il tipo di apparecchiatura radio "52R0" è conforme alla direttiva 2014/53/UE.<br>Il testo completo della dichiarazione di conformità UE è disponibile al seguente indirizzo Internet: <a href="http://www.suzuki-slda.com">www.suzuki-slda.com</a>                    |
| [Portuguese] | O(a) abaixo assinado(a) Robert Bosch Car Multimedia GmbH declara que o presente tipo de equipamento de rádio "52R0" está em conformidade com a Diretiva 2014/53/UE.<br>O texto integral da declaração de conformidade está disponível no seguinte endereço de Internet: <a href="http://www.suzuki-slda.com">www.suzuki-slda.com</a> |
| [Finnish]    | Robert Bosch Car Multimedia GmbH vakuuttaa, että radiolaitetyyppi "52R0" on direktiivin 2014/53/EU mukainen.<br>EU-vaatimusten mukaisuusvakuutuksen täysimittainen teksti on saatavilla seuraavassa internetosoitteessa: <a href="http://www.suzuki-slda.com">www.suzuki-slda.com</a>  |
| [Swedish]    | Härmed försäkrar Robert Bosch Car Multimedia GmbH att denna typ av radioutrustning "52R0" överensstämmer med direktiv 2014/53/EU.<br>Den fullständiga texten till EU-försäkran om överensstämmelse finns på följande webbadress: <a href="http://www.suzuki-slda.com">www.suzuki-slda.com</a>  |
| [Polish]     | Robert Bosch Car Multimedia GmbH niniejszym oświadczam, że typ urządzenia radiowego "52R0" jest zgodny z dyrektywą 2014/53/UE.<br>Pełny tekst deklaracji zgodności UE jest dostępny pod następującym adresem internetowym: <a href="http://www.suzuki-slda.com">www.suzuki-slda.com</a>  |
| [Norwegian]  | Robert Bosch Car Multimedia GmbH erklærer herved at radioutstyret av typen «52R0» samsvarer med direktiv 2014/53/EU.<br>Den fullstendige teksten for EU-samsvarserklæringen er tilgjengelig på nettstedet: <a href="http://www.suzuki-slda.com">www.suzuki-slda.com</a>  |
| [Russian]    | Сим Robert Bosch Car Multimedia GmbH заявляет, что тип радиооборудования «52R0» соответствует положениям Директивы 2014/53/ЕС.<br>Полный текст Декларации о соответствии требованиям ЕС доступен на веб-сайте: <a href="http://www.suzuki-slda.com">www.suzuki-slda.com</a>  |



## MRRevo14F: Simplified DoC under RE-D (2014/53/EU)



|  |           |
|--|-----------|
| Frequency Band:                                  | 76-77 GHz |
| Maximum Transmit Power:                          | 32 dBm    |
| Nominal radiated power e.i.r.p. (peak detector): |           |
| Maximum Transmit Power:                          | 27 dBm    |
| Nominal radiated power e.i.r.p. (RMS detector):  |           |

Robert Bosch GmbH  
Chassis Systems Control  
PO Box 1661  
71226, Leonberg  
Tel +49 711/811-0

### (EN) EU DECLARATION OF CONFORMITY

Hereby, Robert Bosch GmbH declares that the radio equipment type **MRRevo14F** is in compliance with Directive 2014/53/EU. The full text of the EU declaration of conformity is available at the following internet address: <http://eu-doc.bosch.com>

### (DE) EU-KONFORMITÄTSERKLÄRUNG

Hiermit erklärt Robert Bosch GmbH, dass der Funkanlagenotyp **MRRevo14F** der Richtlinie 2014/53/EU entspricht. Der

vollständige Text der EU-Deklarationskonformität ist unter der folgenden Internetadresse verfügbar: <http://eu-doc.bosch.com>

### (BG) ЕС ДЕКЛАРАЦИЯ ЗА СЪОТВЕТСТВИЕ

Съобщавам, че радиооборудването **MRRevo14F** е в съответствие с Директива 2014/53/ЕС. Цялостният текст на ЕС декларацията за съответствие може да се намери на следния интернет адрес: <http://eu-doc.bosch.com>

### (HR) EU IZJAVA O SUKLADNOSTI

Robert Bosch GmbH ovime izjavljuje da je radijska oprema tipa **MRRevo14F** u skladu s Direktivom 2014/53/EU. Cjeloviti tekst EU izjave o sukladnosti dostupan je na sledećoj internetskoj adresi: <http://eu-doc.bosch.com>

### (EL) ΑΗΛΟΣΗ ΣΥΜΜΟΦΘΗΣΗΣ

Με την παρούσα δήλωση, Robert Bosch GmbH, δηλώνει ότι ο ραδιοεξοπλισμός **MRRevo14F** πληροί την οδηγία 2014/53/ΕΕ. Το πλήρες κείμενο της δήλωσης συμμόρφωσης ΕΕ διατίθεται στην ακόλουθη ιστοσελίδα στο διαδίκτυο: <http://eu-doc.bosch.com>

### (CS) EU PROHLÁŠENÍ O SHODĚ

Tímto Robert Bosch GmbH prohlašuje, že typ rádiového zařízení **MRRevo14F** je v souladu se směrnicí 2014/53/EU. Úplné znění EU prohlášení o shodě je k dispozici na této internetové adrese: <http://eu-doc.bosch.com>

### (DA) EU-ØVERENSSTEMMELSESERKLÆRING

Hermed erklærer Robert Bosch GmbH, at radioudrustningen **MRRevo14F** er i overensstemmelse med direktiv 2014/53/EU. EU-overensstemmelseerklæringens fulde tekst kan findes på følgende internetadresse: <http://eu-doc.bosch.com>

### (ET) EU VASTAVUSDEKLARAATSIOON

Et teatavaga radiuvarustuse tüüp Robert Bosch GmbH, ei tähtsusele vastavastamise tüüp **MRRevo14F** vastab direktiivi 2014/53/EU nõudele. Ettevõtte kogu vastavastamise deklaratsiooni tekst on leitav järgmisel internetiaadressil: <http://eu-doc.bosch.com>

### (FI) EU-VÄLITUSTENMUKAISUUSVAKUUTUS

Robert Bosch GmbH vakuuttaa, että radiolaitteen tyyppi **MRRevo14F** on direktiivin 2014/53/EU mukainen. EU-väitustennäköisyydenmukaisuuskäytännön täysimittainen teksti on saatavilla seuraavassa internetosoitteessa: <http://eu-doc.bosch.com>

### (FR) DECLARATION UE DE CONFORMITE

Le soussigné, Robert Bosch GmbH, déclare que l'équipement radioélectrique du type **MRRevo14F** est conforme à la directive 2014/53/UE. Le texte complet de la déclaration UE de conformité est disponible à l'adresse internet suivante: <http://eu-doc.bosch.com>

### (HU) EU-MEGFELELŐSÉGI NYILATKOZAT

Robert Bosch GmbH igazolja, hogy a **MRRevo14F** típusú rádióberendezés megfelel a 2014/53/EU irányelvnek. Az EU-megfelelőségi nyilatkozat teljes szövege elérhető a következő internetes címen: <http://eu-doc.bosch.com>

### (IT) DICHIARAZIONE DI CONFORMITÀ UE

Il fabbricante, Robert Bosch GmbH, dichiara che il tipo di apparecchiatura radio **MRRevo14F** è conforme alla direttiva 2014/53/UE. Il testo completo della dichiarazione di conformità UE è disponibile al seguente indirizzo internet: <http://eu-doc.bosch.com>

### (LV) ES ATBILSTĪBAS DEKLARĀCIJA

Ar šo Robert Bosch GmbH deklarāta, ka radioiekārtā **MRRevo14F** atbilst Direktīvai 2014/53/ES. Pilns ES atbilstības deklarācijas teksts ir pieejams šādā internetā vietnē: <http://eu-doc.bosch.com>

### (LT) ES ATITIKTIES DEKLARACIJA

At šio Robert Bosch GmbH deklaracija, kad radio įrenginio tipas **MRRevo14F** atitinka Direktivą 2014/53/ES. Visas ES atitikties deklaracijos tekstas prieinamas šio interneto adresu: <http://eu-doc.bosch.com>

### (MT) DIKLARAZZJONI TA' KONFORMITÀ MAL-UE

Bidjan, Robert Bosch GmbH, niddiklari li dan li tip ta' l-eghmir ta-radju **MRRevo14F** huwa konformi ma'k **Direttiva 2014/53/UE**. It-test kollu tad-diklarazzjoni ta' konformità ta' UE huwa disponibbli f'dan l-indirizz tal-internet li ġej: <http://eu-doc.bosch.com>

### (NL) EU-CONFORMITEITSVERKLARING

Hierbij verklaart ik, Robert Bosch GmbH, dat het type radioapparatuur **MRRevo14F** conform is met Richtlijn 2014/53/UE. De volledige tekst van de EU-conformiteitsverklaring kan worden geraadpleegd op het volgende internetadres: <http://eu-doc.bosch.com>

### (PL) DEKLARACJA ZGODNOŚCI UE

Robert Bosch GmbH niniejszym oświadcza, że typ urządzeń radiowych **MRRevo14F** jest zgodny z dyrektywą 2014/53/UE. Pełny tekst deklaracji zgodności UE jest dostępny pod następującym adresem internetowym: <http://eu-doc.bosch.com>

### (PT) DECLARAÇÃO UE DE CONFORMIDADE

O(a) abaixo assinado(a) Robert Bosch GmbH declara que o presente tipo de equipamento de rádio **MRRevo14F** está em conformidade com a Diretiva 2014/53/UE. O texto integral da declaração de conformidade está disponível no seguinte endereço de internet: <http://eu-doc.bosch.com>

### (RO) DECLARAȚIA UE DE CONFORMITATE

În prezenta, Robert Bosch GmbH declară că tipul de echipamente radio **MRRevo14F** este în conformitate cu Directiva 2014/53/UE. Textul complet al declarației de conformitate este disponibil la următoarea adresă internet: <http://eu-doc.bosch.com>

### (SK) EU VYHLÁSENIE O ZHODE

Robert Bosch GmbH vyhlasuje, že rádiové zariadenie typu **MRRevo14F** je v súlade so smernicou 2014/53/EÚ. Úplné EÚ vyhlásenie o zhode je k dispozícii na tejto internetovej adrese: <http://eu-doc.bosch.com>

### (SL) IZJAVA EU O SKLADNOSTI

Robert Bosch GmbH potrjuje, da je tip radijske opreme **MRRevo14F** skladen z Direktivo 2014/53/EU. Celotno besedilo izjave EU o skladnosti je na voljo na naslednjem spletnem naslovu: <http://eu-doc.bosch.com>

### (ES) DECLARACIÓN UE DE CONFORMIDAD

Por la presente, Robert Bosch GmbH declara que el tipo de equipo radioeléctrico **MRRevo14F** es conforme con la Directiva 2014/53/UE. El texto completo de la declaración UE de conformidad está disponible en la dirección Internet siguiente: <http://eu-doc.bosch.com>

### (SV) EU-FÖRSÄKRAN OM ÖVERENSSTÄMMELSE

Härmed försäkras Robert Bosch GmbH att denna typ av radioutrustning **MRRevo14F** överensstämmer med direktiv 2014/53/EU. Den fullständiga texten till EU-försäkran om överensstämmelse finns på följande webbadress: <http://eu-doc.bosch.com>

| Country       | Importers name                                       | Registered trade name or registered trade mark       | TEL. FAX                             | Postal address   |
|---------------|--|--|--------------------------------------|--|
| AUSTRIA       | SUZUKI AUSTRIA AUTOMOBIL HANDELS GESELLSCHAFT M.B.H. | SUZUKI AUSTRIA AUTOMOBIL HANDELS GESELLSCHAFT M.B.H. | 43-662-2155<br>43-662-2155-390       | MUNCHNER BUNDESSTRASSE 160 A-5020 SALZBURG, AUSTRIA                                |
| BELGIUM       | N.V. SUZUKI BELGIUM S.A.                             | N.V. SUZUKI BELGIUM S.A.                             | 32-3-4500400<br>32-3-4500490         | SATENROZEN 8, B-2550 KONTICHT, BELGIUM   |
| BULGARIA      | SFAKIANAKIS S.A.                                     | SFAKIANAKIS S.A.                                     | 30-210-349-9927<br>30-210-347-6191   | 5, SIDIROKASTROU STR., 118 55 ATHENS, GREECE                                       |
| CYPRUS        | A.TRICOMITIS LTD                                     | A.TRICOMITIS LTD                                     | 357-24-660172<br>357-24-63-7727      | P. O. BOX 40459, STR. TIMAVIA, TRICOMITIS BUILDING, LARNACA, 7000 CY, CYPRUS       |
| DENMARK       | SUZUKI BILIMPORT DANMARK A/S                         | SUZUKI BILIMPORT DANMARK A/S                         | 45-56-656600<br>45-56-651132         | UNIONSVEJ 16, DK-4600, KOEGE, DENMARK  |
| FINLAND       | SUZUKI MOTOR FINLAND OY                              | SUZUKI MOTOR FINLAND OY                              | 358-207-997-728<br>358-207-997-701   | KELLOKUKANTIE 2, 01300 VANTAA, FINLAND   |
| Estonia       | SUZUKI MOTOR FINLAND OY                              | SUZUKI MOTOR FINLAND OY                              | 358-207-997-728<br>358-207-997-701   | KELLOKUKANTIE 2, 01300 VANTAA, FINLAND   |
| Latvia        | SUZUKI MOTOR FINLAND OY                              | SUZUKI MOTOR FINLAND OY                              | 358-207-997-728<br>358-207-997-701   | KELLOKUKANTIE 2, 01300 VANTAA, FINLAND   |
| Lithuania     | SUZUKI MOTOR FINLAND OY                              | SUZUKI MOTOR FINLAND OY                              | 358-207-997-728<br>358-207-997-701   | KELLOKUKANTIE 2, 01300 VANTAA, FINLAND   |
| FRANCE        | SUZUKI FRANCE S.A.S.                                 | SUZUKI FRANCE S.A.S.                                 | 33-1-3483-1400<br>33-1-3069-7249     | 8, AVENUE DES FRERES LUMIERE, 78190 TRAPPES, FRANCE                                |
| GERMANY       | SUZUKI DEUTSCHLAND GMBH                              | SUZUKI DEUTSCHLAND GMBH                              | 49-6251-5700-380<br>49-6251-5700-389 | SUZUKIHALLEE 70, 64625 BENSHEIM, GERMANY   |
| GREECE        | SFAKIANAKIS S.A.                                     | SFAKIANAKIS S.A.                                     | 30-210-349-9927<br>30-210-347-6191   | 5, SIDIROKASTROU STR., 118 55 ATHENS, GREECE                                       |
| HUNGARY       | MAGYAR SUZUKI CORPORATION LTD.                       | MAGYAR SUZUKI CORPORATION LTD.                       | 36-33-541-317<br>36-33-412014        | 2500 ESZTERGOM SCHWEIDEL JOZSEF U.52, HUNGARY                                      |
| ICELAND       | SUZUKI BILAR HF                                      | SUZUKI BILAR HF                                      | 354-568-5100<br>354-588-8211         | SKEIFAN 17, 108 REYKJAVIK, ICELAND   |
| ITALY         | SUZUKI ITALIA S.P.A.                                 | SUZUKI ITALIA S.P.A.                                 | 39-011-9213713<br>39-011-9213748     | C.SO FRATELLI KENNEDY 12 10070 ROBASSOMERO (TO) ITALY                              |
| MALTA         | INDUSTRIAL MOTORS LIMITED                            | INDUSTRIAL MOTORS LIMITED                            | 356-21623010<br>356-21-284189        | 1, ANTONIO BOSIO STREET, MSDA MSD 1341   |
| NETHERLANDS   | B.V. NIMAG   | B.V. NIMAG   | 31-047-349-712                       | LANGE DREEF 12 4130 EB VIAMEN THE NETHERLANDS                                      |
| NORWAY        | RUTEBLEIERNES STANDARDISERINGS AS                    | RUTEBLEIERNES STANDARDISERINGS AS                    | 47-32-21-88-00<br>47-32-82-49-53     | OVRE EIKERVEI 77, POSTBOX 4004 GULSKOGEN, N-3002, DRAMMEN, NORWAY                  |
| POLAND        | SUZUKI MOTOR POLAND SP. Z O.O.                       | SUZUKI MOTOR POLAND SP. Z O.O.                       | 48-22-3294100                        | UL. POLCZYNSKA 10, 01-378 WARSAW, POLAND   |
| PORTUGAL      | SUZUKI MOTOR IBERICA S.A.U                           | SUZUKI MOTOR IBERICA S.A.U                           | 34-91-151-9550                       | CALLE CARLOS SAINZ 35-POLIGONO, CIUDAD DEL AUTOMOVIL, 28914, LEGANES, MADRID SPAIN |
| SPAIN         | SUZUKI MOTOR IBERICA S.A.U                           | SUZUKI MOTOR IBERICA S.A.U                           | 34-91-151-9500                       | CALLE CARLOS SAINZ 35-POLIGONO, CIUDAD DEL AUTOMOVIL, 28914, LEGANES, MADRID SPAIN |
| SWITZERLAND   | SUZUKI AUTOMOBILE SCHWEIZ AG                         | SUZUKI AUTOMOBILE SCHWEIZ AG                         | 41-62-788-8790<br>41-62-788-8791     | EMIL-FREY-STRASSE, 5745 SAFENWIL, SWITZERLAND                                      |
| Liechtenstein | SUZUKI AUTOMOBILE SCHWEIZ AG                         | SUZUKI AUTOMOBILE SCHWEIZ AG                         | 41-62-788-8790<br>41-62-788-8791     | EMIL-FREY-STRASSE, 5745 SAFENWIL, SWITZERLAND                                      |
| SWEDEN        | NIMAG SVERIGE AB                                     | NIMAG SVERIGE AB                                     | 46-8-517-32300<br>46-8-28-2433       | RISSNELEDEN 138, SE 174 57 SUNDBYBERG, SWEDEN                                      |
| U.K.          | SUZUKI GB PLC  | SUZUKI GB PLC  | 44-1908-336600<br>44-1908-336704     | STEINBECK CRESCENT, SNELSHALL WEST, MILTON KEYNES MK4 4AE, U.K.                    |
| IRELAND       | SUZUKI GB PLC (IRELAND BRANCH)                       | SUZUKI GB PLC (IRELAND BRANCH)                       | 353-1-414-5555<br>353-1-452-1796     | 57 BROOMHILL DRIVE, TALLAGHT INDUSTRIAL ESTATE, DUBLIN 24, IRELAND                 |
| Luxembourg    | N.V. SUZUKI BELGIUM S.A.                             | N.V. SUZUKI BELGIUM S.A.                             | 32-3-4500400<br>32-3-4500490         | SATENROZEN 8, B-2550 KONTICHT, BELGIUM   |
| Slovakia      | MAGYAR SUZUKI CORPORATION LTD.                       | MAGYAR SUZUKI CORPORATION LTD.                       | 36-33-541-317<br>36-33-412014        | 2500 ESZTERGOM SCHWEIDEL JOZSEF U.52, HUNGARY                                      |
| Czech         | MAGYAR SUZUKI CORPORATION LTD.                       | MAGYAR SUZUKI CORPORATION LTD.                       | 36-33-541-317<br>36-33-412014        | 2500 ESZTERGOM SCHWEIDEL JOZSEF U.52, HUNGARY                                      |
| Romania       | MAGYAR SUZUKI CORPORATION LTD.                       | MAGYAR SUZUKI CORPORATION LTD.                       | 36-33-541-317<br>36-33-412014        | 2500 ESZTERGOM SCHWEIDEL JOZSEF U.52, HUNGARY                                      |
| Croatia       | MAGYAR SUZUKI CORPORATION LTD.                       | MAGYAR SUZUKI CORPORATION LTD.                       | 36-33-541-317<br>36-33-412014        | 2500 ESZTERGOM SCHWEIDEL JOZSEF U.52, HUNGARY                                      |
| Slovenia      | MAGYAR SUZUKI CORPORATION LTD.                       | MAGYAR SUZUKI CORPORATION LTD.                       | 36-33-541-317<br>36-33-412014        | 2500 ESZTERGOM SCHWEIDEL JOZSEF U.52, HUNGARY                                      |

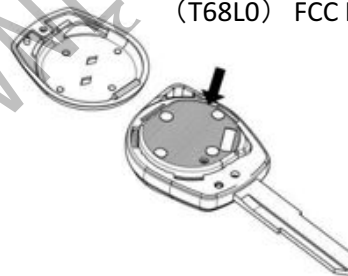
### FCC CAUTION

Changes or modifications not expressly approved by the party responsible for compliance could void the user's authority to operate the equipment.

This device complies with part 15 of the FCC Rules. Operation is subject to the following two conditions: (1) This device may not cause harmful interference, and (2) this device must accept any interference received, including interference that may cause undesired operation.

● The Federal Communications Commission (FCC) ID number is indicated in the illustrated position.

(T68L0) FCC ID: OUCT68L0



T68L0



- Наименование изделия и модели  
Передатчик
- Наименование производителя и (или)  
наименование бренда  
OMRON
- Страна происхождения  
ЯПОНИЯ
- Контактная информация  
OMRON Automotive Electronics Co.Ltd.  
6368 Nenjo-zaka, Okusa, Komaki, Aichi 485-0802  
ЯПОНИЯ  
ТЕЛ.:+81-568-78-6159, ФАКС : +81-568-78-7659
- Контактная информация местного  
представителя и импортера  
ООО «СУЗУКИ МОТОР РУС»  
Москва, Россия, ул. Снежная, 26 129323  
ТЕЛ. : +7(495)787-2773, ФАКС : +7(495) 787-2795
- Спецификация радиоволн  
Диапазон частот : 433.92МГц

местный представитель :

ООО «ЮниСервис»

111123, г. Москва, ул. 1-я Владимирская, д. 20А, эт. 1. пом. I, комн. 17

ИНН 7718832495 , ОКПО 69691874

Тел/факс: +7 (499) 322 23 79

- Напечатайте дату изготовления или способ  
проверки даты изготовления.  
Печать на изделии

ЗОНА МАРКИРОВКИ



ЗОНА НОМЕРА ПАРТИИ

Описание номера партии ( день, месяц и год изготовления,  
место изготовления, номер производственной линии )

- День изготовления : 2 цифры (01-31 )
- Месяц изготовления : 1 цифра (1-9, X-Z (=10-12))
- Год изготовления : 1 цифра (0-9)
- Место изготовления : 1 цифра (D=Япония)
- Номер производственной линии : 1 цифра (0-9)

37290-54P0

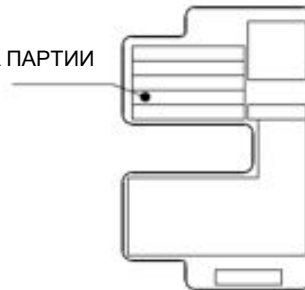


- Наименование изделия и модели  
кнопка запуска двигателя
- Наименование производителя и (или)  
наименование бренда  
OMRON
- Страна происхождения  
КИТАЙ
- Контактная информация  
OMRON Automotive Electronics Co.Ltd.  
6368 Nenjo-zaka, Okusa, Komaki, Aichi 485-0802  
ЯПОНИЯ  
ТЕЛ.:+81-568-78-6159, ФАКС : +81-568-78-7659
- Контактная информация местного  
представителя и импортера  
ООО «СУЗУКИ МОТОР РУС»  
Москва, Россия, ул. Снежная, 26 129323  
ТЕЛ. : +7(495)787-2773, ФАКС : +7(495) 787-2795
- Спецификация радиоволн  
Диапазон частот : 125кГц

местный представитель :  
ООО «ЮниСервис»  
111123, г. Москва, ул. 1-я Владимирская, д. 20А, эт. 1. пом. I, комн. 17  
ИНН 7718832495 , ОКПО 69691874  
Тел/факс: +7 (499) 322 23 79

- Напечатайте дату изготовления или способ  
проверки даты изготовления.  
Печать на изделии

ЗОНА НОМЕРА ПАРТИИ



Описание номера партии ( день, месяц и год изготовления,  
место изготовления, номер производственной линии )

|                              |                               |
|------------------------------|-------------------------------|
| День изготовления            | : 2 цифры (01-31 )            |
| Месяц изготовления           | : 1 цифра (1-9, X-Z (=10-12)) |
| Год изготовления             | : 1 цифра (0-9)               |
| Место изготовления           | : 1 цифра (G=Китай )          |
| Номер производственной линии | : 1 цифра (0-9)               |

I54P0



- Наименование изделия и модели  
иммобилизатор
- Наименование производителя и (или)  
наименование бренда

OMRON

- Страна происхождения  
КИТАЙ

- Контактная информация

OMRON Automotive Electronics Co.Ltd.

6368 Nenjo-zaka, Okusa, Komaki, Aichi 485-0802

ЯПОНИЯ

ТЕЛ.:+81-568-78-6159, ФАКС : +81-568-78-7659

- Контактная информация местного  
представителя и импортера

ООО «СУЗУКИ МОТОР РУС»

Москва, Россия, ул. Снежная, 26 129323

ТЕЛ. : +7(495)787-2773,

ФАКС : +7(495) 787-2795

- Спецификация радиоволн

Диапазон частот : 125кГц

местный представитель :

ООО «ЮниСервис»

111123, г. Москва, ул. 1-я Владимирская, д. 20А, эт. 1. пом. I, комн. 17

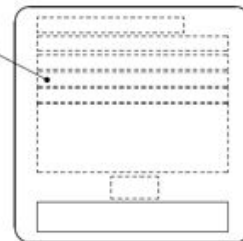
ИНН 7718832495 , ОКПО 69691874

Тел/факс: +7 (499) 322 23 79

- Напечатайте дату изготовления или способ  
проверки даты изготовления.

Печать на изделии

ЗОНА СЕРИЙНОГО НОМЕРА



Описание серийного номера (номер контроля разработки,  
день, месяц и год изготовления, номер контроля производства,  
номер производственной линии)

Номер контроля разработки : 2 цифры (20)

День изготовления : 2 цифры (01-31)

Месяц изготовления : 2 цифры (1-12)

Год изготовления : 2 цифры (0-99)

Номер контроля производства : 4 цифры (0001-9999)

Номер производственной линии : 2 цифры (02=Китай No. 1,  
03=Китай No. 2 )

R64M0



местный представитель :

ООО «ЮниСервис»

111123, г. Москва, ул. 1-я Владимирская, д. 20А, эт. 1. пом. I, комн. 17

ИНН 7718832495 , ОКПО 69691874

Тел/факс: +7 (499) 322 23 79

- Наименование изделия и модели  
брелок сигнализации
- Наименование производителя и (или)  
наименование бренда

OMRON

- Страна происхождения

КИТАЙ

- Контактная информация

OMRON Automotive Electronics Co.Ltd.

6368 Nenjo-zaka, Okusa, Komaki, Aichi 485-0802

ЯПОНИЯ

ТЕЛ.:+81-568-78-6159, ФАКС : +81-568-78-7659

- Контактная информация местного  
представителя и импортера

ООО «СУЗУКИ МОТОР РУС»

Москва, Россия, ул. Снежная, 26 129323

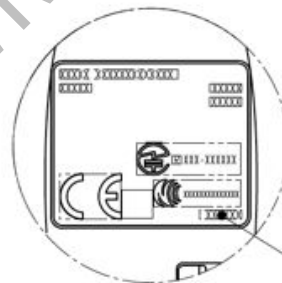
ТЕЛ. : +7(495)787-2773, ФАКС : +7(495) 787-2795

- Спецификация радиоволн

Диапазон частот : 433.92МГц

- Напечатайте дату изготовления или способ  
проверки даты изготовления.

Печать на изделии



ЗОНА НОМЕРА ПАРТИИ

Описание номера партии ( день, месяц и год изготовления,  
место изготовления, номер производственной линии )

День изготовления : 2 цифры (01-31 )

Месяц изготовления : 1 цифра (1-9, X-Z (=10-12))

Год изготовления : 1 цифра (0-9)

Место изготовления : 1 цифра (G=Китай )

Номер производственной линии : 1 цифра (0-9)

S79M0  
S54P0



местный представитель :

ООО «ЮниСервис»

111123, г. Москва, ул. 1-я Владимирская, д. 20А, эт. 1. пом. I, комн. 17

ИНН 7718832495 , ОКПО 69691874

Тел/факс: +7 (499) 322 23 79

· Наименование изделия и модели  
блок управления «кузовными» электронными  
системами

· Наименование производителя и (или)

наименование бренда

OMRON

· Страна происхождения

КИТАЙ, ИНДИЯ

· Контактная информация

OMRON Automotive Electronics Co.Ltd.

6368 Nenjo-zaka, Okusa, Komaki, Aichi 485-0802

ЯПОНИЯ

ТЕЛ.:+81-568-78-6159, ФАКС : +81-568-78-7659

· Контактная информация местного

представителя и импортера

ООО «СУЗУКИ МОТОР РУС»

Москва, Россия, ул. Снежная, 26 129323

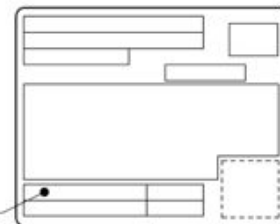
ТЕЛ. : +7(495)787-2773, ФАКС : +7(495) 787-2795

· Спецификация радиоволн(Только S79M0)

Диапазон частот : 125кГц

· Напечатайте дату изготовления или способ  
проверки даты изготовления.

Печать на изделии



ЗОНА НОМЕРА ПАРТИИ

Описание номера партии ( день, месяц и год изготовления,  
место изготовления, номер производственной линии )

День изготовления : 2 цифры (01-31 )

Месяц изготовления : 1 цифра (1-9, X-Z (=10-12))

Год изготовления : 1 цифра (0-9)

Место изготовления : 1 цифра (G=Китай,Н=Индия)

Номер производственной линии : 1 цифра (0-9)



T68L0



местный представитель :

ООО «Беллис-Про»

Ул. Киселева, 5, комната 1п, 220029, г. Минск, Республика Беларусь

Тел. / Факс: +1037517 2906388

· Наименование изделия и модели

Передатчик

· Наименование производителя и (или)

наименование бренда

OMRON

· Страна происхождения

ЯПОНИЯ

· Контактная информация

OMRON Automotive Electronics Co.Ltd.

6368 Nenjo-zaka, Okusa, Komaki, Aichi 485-0802

ЯПОНИЯ

ТЕЛ.:+81-568-78-6159, ФАКС : +81-568-78-7659

· Контактная информация местного

представителя и импортера

Дилерский центр «РедМоторс»

223049, Республика Беларусь, Минская область,

Минский район, Щомыслицкий сельский совет 32/1,

район д. Дворицкая Слобода

ТЕЛ. : +375 17 366 03 33, ФАКС : +375 17 227 00 54

· Спецификация радиоволн

Диапазон частот : 433.92МГц

· Напечатайте дату изготовления или способ  
проверки даты изготовления.

Печать на изделии

ЗОНА МАРКИРОВКИ



ЗОНА НОМЕРА ПАРТИИ

Описание номера партии ( день, месяц и год изготовления,  
место изготовления, номер производственной линии )

|                              |                               |
|------------------------------|-------------------------------|
| День изготовления            | : 2 цифры (01-31 )            |
| Месяц изготовления           | : 1 цифра (1-9, X-Z (=10-12)) |
| Год изготовления             | : 1 цифра (0-9)               |
| Место изготовления           | : 1 цифра (D=Япония)          |
| Номер производственной линии | : 1 цифра (0-9)               |

R64M0



местный представитель :

ООО «Беллис-Про»

Ул. Киселева, 5, комната 1п, 220029, г. Минск, Республика Беларусь

Тел. / Факс: +1037517 2906388

- Наименование изделия и модели брелок сигнализации
- Наименование производителя и (или) наименование бренда

OMRON

- Страна происхождения

КИТАЙ

- Контактная информация

OMRON Automotive Electronics Co.Ltd.

6368 Nenjo-zaka, Okusa, Komaki, Aichi 485-0802

ЯПОНИЯ

ТЕЛ.:+81-568-78-6159, ФАКС : +81-568-78-7659

- Контактная информация местного представителя и импортера

Дилерский центр «РедМоторс»

223049, Республика Беларусь, Минская область,

Минский район, Щомыслицкий сельский совет 32/1,

район д. Дворицкая Слобода

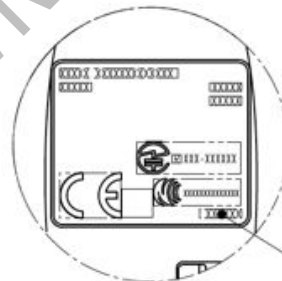
ТЕЛ. : +375 17 366 03 33, ФАКС : +375 17 227 00 54

- Спецификация радиоволн

Диапазон частот : 433.92МГц

- Напечатайте дату изготовления или способ проверки даты изготовления.

Печать на изделии



ЗОНА НОМЕРА ПАРТИИ

Описание номера партии ( день, месяц и год изготовления, место изготовления, номер производственной линии )

День изготовления : 2 цифры (01-31 )

Месяц изготовления : 1 цифра (1-9, X-Z (=10-12))

Год изготовления : 1 цифра (0-9)

Место изготовления : 1 цифра (G=Китай )

Номер производственной линии : 1 цифра (0-9)

S79M0  
S54P0



местный представитель :

ООО «Беллис-Про»

Ул. Киселева, 5, комната 1п, 220029, г. Минск, Республика Беларусь

Тел. / Факс: +1037517 2906388

· Наименование изделия и модели  
блок управления «кузовными» электронными  
системами

· Наименование производителя и (или)  
наименование бренда

OMRON

· Страна происхождения

КИТАЙ, ИНДИЯ

· Контактная информация

OMRON Automotive Electronics Co.Ltd.

6368 Nenjo-zaka, Okusa, Komaki, Aichi 485-0802  
ЯПОНИЯ

ТЕЛ.:+81-568-78-6159, ФАКС : +81-568-78-7659

· Контактная информация местного  
представителя и импортера

Дилерский центр «РедМоторс»

223049, Республика Беларусь, Минская область,  
Минский район, Щомыслицкий сельский совет 32/1,  
район д. Дворицкая Слобода

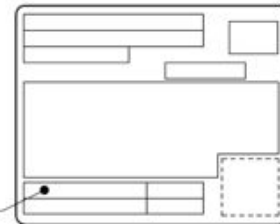
ТЕЛ. : +375 17 366 03 33, ФАКС : +375 17 227 00 54

· Спецификация радиоволн(Только S79M0)

Диапазон частот : 125кГц

· Напечатайте дату изготовления или способ  
проверки даты изготовления.

Печать на изделии



ЗОНА НОМЕРА ПАРТИИ

Описание номера партии ( день, месяц и год изготовления,  
место изготовления, номер производственной линии )

День изготовления : 2 цифры (01-31 )

Месяц изготовления : 1 цифра (1-9, X-Z (=10-12))

Год изготовления : 1 цифра (0-9)

Место изготовления : 1 цифра (G=Китай,Н=Индия)

Номер производственной линии : 1 цифра (0-9)

**OMRON**

OMRON Automotive Electronics Co.Ltd.

6368 Nenjo-zaka, Okusa, Komaki, Aichi 485-0802 JAPAN

TEL:+81-568-78-6159 FAX:+81-568-78-7659

MODEL:T68L0,37290-54P0,I54P0,R64M0,S54P0,S79M0



Frequency band(s) : T68L0,R64M0:433.92MHz;

37290-54P0,I54P0,S79M0:125kHz

Maximum radio-frequency power transmitted in the frequency band(s) :

T68L0: 75dB $\mu$ V/m [@3m]; 37290-54P0: 58dB $\mu$ V/m [@10m];

I54P0: 52dB $\mu$ V/m [@10m]; R64M0: 79dB $\mu$ V/m [@3m];

S79M0: 95dB $\mu$ V/m [@3m]

DO UŻYTKU WYMIERNIEJZNEGO

Т6810

## ДЕКЛАРАЦІЯ ПРО ВІДПОВІДНІСТЬ № RTS.UKR.355-60/18

1. **Радіобілднання** (марк, тип, номер партії чи серійний номер):  
Радіоузел (Transmitter, RF Keyless Entry System) торговельної марки OMRON моделі T6810 системи дистанційного керування доступом до автомобіля.

2. **Найменування та адреса виробника або його уповноваженого представника:**  
Уповноважений представник - ТОВ "Радио Тест Стандарт", Україна, код ЄДРПОУ 39205151, 03115, м.Київ, вул. Лыбівська, 22-8, к. 135. (Доповіляєть "Оурен Оуремобула Елекуроніке Ко., Лтд." ("OMRON Automotive Electronics Co., Ltd."), Японія, від 02.08.2018).

3. **Ця декларація відповідності видає під особисту відповідальність виробника:**  
"Оурен Оуремобула Елекуроніке Ко., Лтд.", 6368 Ненжюека, Оукьон, Комаді-сіті, Авіці-преф, 485-0802, Японія ("OMRON Automotive Electronics Co., Ltd.", 6368 Nengjuzaka, Okazaki, Komaki-city, Aichi-pref. 485-0802, Japan).

4. **Об'єкт декларації** (целіфікація радіобілднання, яка дає змогу забезпечити його протестуваність; може включати кодирове чітке зображення у разі потреби для целіфікації зазначеного радіобілднання):  
Радіоузел (Transmitter, RF Keyless Entry System) моделі T6810 системи дистанційного керування доступом до автомобіля.

5. **Об'єкт декларації** відобраєть вимогам таких технічних регламентів:  
Технічного регламенту радіобілднаннях:

6. **Посилання на відповідні стандарти з переліку національних стандартів, що були заготовдані, або посилання на інші технічні специфікації, щодо яких декларується відповідність** (з зазначенням целіфікаційного номера, версії та дати видання):

| Принт "Технічне регламенту радіобілднання"   | Стандарт  | Номер протоколу випробування | Випробувальна лабораторія (статус аккредитованій) додаткова інформація |
|--|---|------------------------------|--|
| Заготовдані стандарти, що включені до "Протоколу випробування стандартів, відповідність, якою надає апроручення відповідності радіобілднаннях суттєвим параметрам"   |   |                              |  |
| №7   | -   | -                            | -  |
| Заготовдані стандарти, що не включені до "Переліку відповідальних стандартів, відповідність яких надає претувачів відповідності радіобілднаннях суттєвим параметрам" |   |                              |  |
| №8. абзац 1  | ДСТУ EN 60950-1:2015 (Власно за нм. 12.3, 12.4, 1.7), ДСТУ EN 50385:2007                | 7595 від 18.08.2018          | ВІД ПТ УНДПТ (ЕН127)   |
| №8. абзац 2  | ДСТУ EN 301 488-1:2014 (нм. 4.2, 5.2, 5.3) (з протухаваком ДСТУ ETSI EN 301 488-3:2009) | 7595 від 18.08.2018          | ВІД ПТ УНДПТ (ЕН127)   |
| №7   | ДСТУ ETSI EN 300 220-2:2012   | 7595 від 18.08.2018          | ВІД ПТ УНДПТ (ЕН127)   |

7. **Прозначений орган з оцінки відповідності** **ДЕРЖАВНОГО ПИШИРІСМСТВА**  
**УКРАЇНСЬКИЙ НАУКОВО-ДОСЛІДНИЙ ІНСТИТУТ РАДІО І ТЕЛЕБІДЧЕННЯ**  
Ресуршний номер: UA.TR.028

(власноуважати, целіфікаційний номер знахоу в ресурсон прозначених органів)

ВИКОНАН

СЕРГІЙ СТЕПАНУК

(опис виконання знахоу діти)

Та надає сертифікат експертна тіпу № 2037.10-СЕТ від 18.10.2018



8. У відповідних випадках опис компонентів та аксесуарів, у тому числі програмного забезпечення, завдяки якому радіобалансання функціонує за призначенням і на яке поширюється ця декларація про відповідність:

Версія ТЗ (S/W/FW version), яка входить на дотримання суттєвих вимог: 7120;  
Версія виконання виробу (HW version), яка входить на дотримання суттєвих вимог: Ver: 1.0;

**9. Додаткова інформація:**

Адреса виробництва:  
"Омрон Отсукуртя Електронікс Ко., Лтд. (Гіда сайт)", Кірібаши, місто Ііда, префектура Нагао, 399-2365, Японія; ("OMRON Automotive Electronics Co. Ltd. (Iida site)", Kiriyashi, Iida-city, Nagano-Prefecture 399-2365 Japan).

**Підписано від імені та за дорученням:**

"Омрон Отсукуртя Електронікс Ко., Лтд." ("OMRON Automotive Electronics Co. Ltd."),  
Японія, уповноваженим представником - ТОВ "Раїдо Тест СтудіоР",

М. Київ, "18" жовтня 2018 Р.  
(місце та дата вироку)

Директор  
(посада)



(підпис)

Д.В. Шуман  
(підписав від протиправу)

МЛЛ

DO UŻYTKU WŁAŚCICIELA

37290-54P0

## ДЕКЛАРАЦІЯ ПРО ВІДПОВІДНІСТЬ № RUS.UKR.355-55/18

1. Радіобудівлення (набір, тип, номер партії чи серійний номер):

Радіобудівлення (Push Start Switch) торговельної марки OMRON моделі 37290-54P0 системи дистанційного керування доступом до автомобіля.

2. Найменування та адреса виробника або його уповноваженого представника:

Уповноважений представник - ТОВ "Радо Тест Стандарти", Україна, код ЄДРПОУ 39205151, 03115 м. Київ, вул. Лаврівська, 22-а, к. 135, (Довіреність "Оурен Отемодутта Електронікс Ко., Лдд", "OMRON Automotive Electronics Co., Ltd.", Японія, від 02.08.2018).

3. Підтвердження відповідності видає під особисту відповідальність виробника:

"Оурен Отемодутта Електронікс Ко., Лдд", 6368 Непкожа, Оуоска, Команді-сіті, Аві-і-преф, 485-0802, Японія ("OMRON Automotive Electronics Co., Ltd.", 6368 Непкожа, Окада, Команді-сіті, Аві-і-преф 485-0802, Японія).

4. Об'єкт декларації (ідентифікація радіобудівлення, яка дає змогу забезпечити його простежуваність; може включати кольорове збіжжя зображення у разі потреби для ідентифікації замовленого радіобудівлення):  
Радіобудівлення (Push Start Switch) моделі 37290-54P0 системи дистанційного керування доступом до автомобіля.

5. Об'єкт декларації відповідає вимогам таких технічних регламентів:  
Технічного регламенту радіобудівлення:

6. Посилання на відповідні стандарти з переліку національних стандартів, що були застосовані, або посилання на інші технічні специфікації, щодо яких декларується відповідність (в зазначеним ідентифікаційному номері, версії та даті видання):

| Пункт "Технічне регулювання радіобудівлення"  | Стандарти   | Вісник протомоу виробу/улам. | Виробничі дані/адреса/доповнена інформація |
|---|---|------------------------------|--|
| Загосовані стандарти, що включені до "Переліку мінімальних стандартів, відповідність яким має передувати відповідності радіобудівленням Європейської Комісії"     | -   | -                            | -  |
| Загосовані стандарти, що не включені до "Переліку національних стандартів, відповідність яким має передувати відповідності радіобудівленням Європейської Комісії" | -   | -                            | -  |
| п.6, абзац 1  | ДСТУ EN 60956-1:2015<br>(існуючі за пп. 1.2.3, 1.2.4, 1.7)<br>ДСТУ EN 50564:2016              | 7596 від 10.08.2015          | ВІД РТЕ УІДІПРТ (ЄН127)                    |
| п.6, абзац 2  | ДСТУ EN 301 489-1:2014<br>(пп. 8.2, 9.2, 9.3) (виробничі дані)<br>ДСТУ ETSI EN 301 489-3:2009 | 7596 від 10.08.2015          | ВІД РТЕ УІДІПРТ (ЄН127)                    |
| п.7   | ДСТУ ETSI EN 300 334-1:2015   | 7596 від 10.08.2015          | ВІД РТЕ УІДІПРТ (ЄН127)                    |

7. Призначений орган з описки відповідності **ДЕРЖАВНОГО ПИДПРИЄМСТВА**  
**УКРАЇНСЬКИЙ НАУКОВО-ДОСЛІДНИЙ ІНСТИТУТ РАДІО І ТЕЛЕБАСУВЕННЯ**

Регістраційний номер: UA.TR.028

(назва/сфера діяльності/спеціалізаційний номер теліау з реєстром державних органів)

випоконав

СЕРГІЙ ДІДІВ

(посада/повноваження/посада)

та видав сертифікат експертизи типу № 2037-С-СТ № від 18.10.2018



8. У відповідних випадках опис компонентів та аксесуарів, у тому числі програмного забезпечення, мають змогу раціоналізувати функціонує за призначенням і на них поширюється дія декларації про відповідність:

Версія ПЗ (SW/FW verіon), яка входить до комплекту поставки вказує: не ідентифіковано;  
Версія автономної мережі (E/W verіon), яка входить до комплекту поставки вказує: Ver. 1.0;

**9. Додаткова інформація:**

Підприємство-виробник:

“ОМРОН (Умансько) Автомотів Електронікс Ко., Літл.”, №.52 Нансен 1 Лу, Гуангжаоу  
Сідане Сіті, Хай-Тек Індустріал Девелопмент Зонз Гуангжаоу, 510663, Китай (“OMRON  
(Guangzhou) Automotive Electronics Co., Ltd.”, No.52 Nanshan Yi Lu, Guangzhou Science City,  
Hi-Tech Industrial Development Zone Guangzhou, 510663 China);

**Підписано від імені та за дорученням:**

“Омрон Електронікс Ентерпрайз Ко., Літл, Іне Офіс” (“OMRON Automotive Electronics Co.,  
Ltd.”, Moscow, уповноваженим представником - ТОВ “Радіо Тест Стандарт”.

М. Київ, “18” жовтня 2018 р.

(місце та дата вказів)

Директор

(позов)

Д.В. Шуман

(підписав за посадою)

М.П.



DO UŽYTKU WEWNĘTRZNEGO



IS4P0

## ДЕКЛАРАЦІЯ ПРО ВІДПОВІДНІСТЬ № RTS.UKR.355-56/18

1. Радіобудівництво (модель, тип, номер партії чи серійний номер):  
Радіобудівництво (Імобілізатор) торгової марки OMRON моделі IS4P0 системи дистанційного керування доступом до автомобіля.

2. Найменування та адреса виробника або його уповноваженого представника:  
Уповноважений представник - ТОВ "Радио Тест Стандард", Україна, код ЄДРПОУ 39205151, 03115, м. Київ, вул. Лавинська, 22-а, к. 135, (Довіреність "Омрон Отделутив Електронікс Ко., Лдд." ("OMRON Automotive Electronics Co., Ltd.", Японія, від 02.08.2018)).  
Лдд." ("OMRON Automotive Electronics Co., Ltd.", Японія, від 02.08.2018).

3. Ця декларація відповідності надана під особисту відповідальність виробника:  
"Омрон Отделутив Електронікс Ко., Лдд.", 6168 Непіюзак, Окуса, Команд-сіті, Авіч-проф, 485-0802, Японія ("OMRON Automotive Electronics Co., Ltd.", 6168 Непіюзак, Окуса, Команд-сіті, Авіч-проф, 485-0802, Японія).

4. Об'єкт декларації (ідентифікація радіобудівництва, яка дає змогу ідентифікувати його простежуваність) може включати кольорове злітке зображення у разі потреби для ідентифікації зазначеного радіобудівництва):  
Радіобудівництво (Імобілізатор) моделі IS4P0 системи дистанційного керування доступом до автомобіля.

5. Об'єкт декларації відповідає вимогам таких технічних регламентів:  
Технічного регламенту радіобудівництва:

6. Посилання на відповідні стандарти з переліку національних стандартів, що були застосовані, або посилання на інші технічні специфікації, новіо яких декларація відповідає (в зазначенням ідентифікаційного номера, перелі та дати видання):

| Прочити "Технічне регламенту радіобудівництва"  | Стандарти  | Вибір протоколу випробувань | Випробувальна лабораторія (адресат акредитації/ додаткова інформація) |
|---|--|-----------------------------|---|
| Застосовані стандарти, що вказані до "Переліку національних стандартів відповідності" відповідності радіобудівництва суттєво випереджає                           |  |                             |   |
| №7  | -  | -                           | -   |
| Застосовані стандарти, що не включені до "Переліку національних стандартів, відповідність котрим надає гарантію відповідності радіобудівництва суттєво випереджає |  |                             |   |
| №6, абзац 1   | ДСТУ EN 60950-1:2015<br>(Українськ за ем. 1,2,3, 1,2,4, 1,7),<br>ДСТУ EN 50564:2016          | 7397 від 10.08.2018         | ВІ РТГ УНІЦЕПТ (СНЗЗТ)  |
| №6, абзац 2   | ДСТУ EN 301 489-1:2014<br>(ем. 8.2, 9.2, 9.3) (Уповноваження<br>ДСТУ ЕТСН EN 301 489-2:2009) | 7397 від 10.08.2018         | ВІ РТГ УНІЦЕПТ (СНЗЗТ)  |
| №7  | ДСТУ ЕТСН EN 300 208-2:2015  | 7397 від 10.08.2018         | ВІ РТГ УНІЦЕПТ (СНЗЗТ)  |

7. Призначений орган з оцінки відповідності ДЕРЖАВНОГО ПИПРИЄМСТВА  
УКРАЇНСЬКА НАУКОВО-ДОСЛІДНИЙ ІНСТИТУТ РАДІО І ТЕЛЕБАЧЕННЯ.

Росподий номер: UA.TR.028

(назва/позначення, ідентифікаційний номер датино з реєстром призначених органів)

ВКСОНА

СЕКРЕТАРИУС ТИПУ

(адреса/контактна інформація)

79 видав сертифікат експертизи типу № 2037-6-СЕТ від 18.10.2018



8. У підпорядкуванні вказаних один компонентів та аксесуарів, у тому числі програмного забезпечення, задані якому радіобезпечення функціонує за призначенням і на яке поширюється дія декларації про відповідність:

Версія ПЗ (S/W/F/W version), яка вказана на доповнення суттєвих вказок:

не ідентифіковано;

Версія виконання програми (H/W version), яка вказана на доповнення суттєвих вказок:

Ver. 1.0;

**9. Додаткова інформація:**

Підприємство-виробник:

“ОМРОН (Гуангдзюу) Автомобіль Електронікс Ко., Літ.”, №.52 Навесан І Дз, Гуангдзюу  
Сітайе Сіті, Хай-Тек Індустріал Девелопмент Зонс Гуангдзюу, 510663, Китай (“ОМРОН  
(Guangzhou) Automotive Electronics Co., Ltd.”, No.52 Navesan Yi Lu, Guangzhou Science City,  
Hi-Tech Industrial Development Zone Guangzhou, 510663 China);

**Підписано під бренті та за дорученням:**

Оурен Откаютіа Електронікс Ко., Літ.” (“OMRON Automotive Electronics Co., Ltd.”),  
Міангай, Упінноміакезіа престапанікоке - ТОВ “Радіо Тест Стандарт”.

М. Київ, “18” жовтня 2018 р.

(місце та дата вказів)

Директор

(позва)

Д.В. Шуган

(підписано за дорученням)

МЛЛ



DO UŽYTKU WZNETRZNEGO

**R64M0**

**ДЕКЛАРАЦІЯ ПРО ВІДПОВІДНІСТЬ № RTS.UKR.355-57/18**

1. Радіобоккування (версії, тип, номер партії чи серійний номер):  
Радиобульб (Keyless Start Remote (FOB)) торговельної марки OMRON моделі R64M0 системи дистанційного керування доступом до автомобіля.

2. Найменування та адреса виробника або його уповноваженого представника:

Уповноважений представник - ТОВ "Радио Тест Стандарт", Україна, код ЄДРПОУ 39205151, 03115, м.Київ, вул. Лаврська, 22-а, к. 135, Ділоприслуга "Оурен Оуаюотін Еаспуроінас Ко., Лтд." ("OMRON Automotive Electronics Co., Ltd.", Японія, від 02.08.2018).

3. На декларація відповідності видали під особисту відповідальність виробника:

"Оурен Оуаюотін Еаспуроінас Ко., Лтд.", 6368 Нейюока, Оуаюока, Комакі-сіті, Аїчі-преф., 485-0802, Японія ("OMRON Automotive Electronics Co., Ltd.", 6368 Neigozaki, Okazaki, Komaki-city, Aichi-pref 485-0802, Japan).

4. Об'єкт декларації (ідентифікація радіобоккування, яка дає змогу забезпечити його простежуваність; може включати кольорове міткє зображення у разі потреби для ідентифікації даного радіобоккування):

Радиобульб (Keyless Start Remote (FOB)) моделі R64M0 системи дистанційного керування доступом до автомобіля.

5. Об'єкт декларації відповідно діямом таких технічних регламентів:

Технічного регламенту радіобоккування:

6. Посилання на відповідні стандарти з переліку національних стандартів, що були застосовані, або посилання на інші технічні специфікації, щодо яких декларується відповідність (із зазначенням ідентифікаційного номера, версії та дати видання):

| Приміт "Технічного регламенту радіобоккування"   | Стандарти   | Номер протоколу випробування | Випробування лабораторія (адресат верифікації)/ датоювання інформації |
|--|---|------------------------------|---|
| Застосовані стандарти, що вказуєть до "Переліку національних стандартів, відповідність яким надає гарантовану відповідність радіобоккуванням суттєвої безпеки" | -   | -                            | -   |
| а.1  | Застосовані стандарти, що не включені до "Переліку національних стандартів, відповідність яким надає гарантовану відповідність радіобоккуванням суттєвої безпеки" | -                            | -   |
| а.6. абзац 1   | ДСТУ EN 60950-1:2015<br>Глинька за нп. I,2.3, I,2.4, I.7,<br>ДСТУ EN 50885:2007   | 7396 від 10.08.2018          | ВІД РІТ УЛІДІПТ (01227)   |
| а.6. абзац 2   | ДСТУ EN 301 488-1:2014<br>(нп. A2, 9.2, A3) і узагальнені<br>ДСТУ ETSI EN 301 489-5:2009)   | 7396 від 10.08.2018          | ВІД РІТ УЛІДІПТ (01227)   |
| а.7  | ДСТУ ETSI EN 300 220-5:2012,<br>ДСТУ ETSI EN 300 220-5:2015   | 7396 від 10.08.2018          | ВІД РІТ УЛІДІПТ (01227)   |

7. Призначений орган з оцінки відповідності Державного підприємства "УКРАЇНСЬКИЙ НАУКОВО-ДОСЛІДНИЙ ІНСТИТУТ РАДІО І ТЕЛЕБАЧЕННЯ"  
Ресурсний номер: UA.TR.028

ІНКОМІВ (найменування, ідентифікаційний номер згідно з реєстром призначених органів)

ІНКОМІВ

СНЕРДЕТІВУ ТІПУ

(оскє виповнітих лінь ділі)

Та видає сертифікат експертний типу № 2037.7-СЕТ від 18.10.2018



R64M0

8. У відомітих вищезгаданих описі компонентів та аксесуарів, у тому числі програмного забезпечення, зазначені виному рідіроботалманні функціонує за призначенням і на яке поширюється дія деклараций про відповідність:

Версія ED (SW/TCU version), яка випинає на доручання суттєвих винокт:

7200:

Версія виконавчої версії (HW version), яка випинає на доручання суттєвих винокт:

Ver. 1.0:

#### 9. Додаткова інформація:

Підприємство-виробник:

- ОМРОН (Гуангдзю) Аутомотів Електронікс Ко., Літд., №.52 Нансен І Дз, Гуангдзю Сіті, Хай-Тек Індустріал Девелопмент Зонн Гуангдзю, 510663, Китай (OMRON (Guangzhou) Automotive Electronics Co., Ltd., No.52 Nansen Yi Lu, Guangzhou Science City, Hi-Tech Industrial Development Zone Guangzhou, 510663 China);

#### Підписано від імені та за дорученням:

\*Омрон Організація Електронікс Ко., Літд.\* ("OMRON Automotive Electronics Co., Ltd."),  
Місця, у повноваженням представником - ТОВ "Радіо Тест Сталдарт".

\_\_\_\_\_ М. Київ, "18" жовтня 2018 р.  
(Місце та дата вконт)

Директор  
(procedu)



Д.В. Шувалін  
(вконтривант на доручення)

М.П.

DO UŽYTKU WEĹNETRZYMGO

SS4P0

## ДЕКЛАРАЦІЯ ПРО ВІДПОВІДНІСТЬ № RTS.UKR.355-58/18

1. Радіобудівництво (виріб, тип, номер партії чи серійний номер):  
Радіобудівництво (Body Control Module for Keyless Entry System) торговельної марки **OMRON**  
моделі **SS4P0** системи дистанційного керування доступом до автомобіля.

2. Найвиробник та виробець виробника або його уповноваженого представника:  
Уповноважений представник - ТОВ "Радио Тест Стандарт", Україна, код ЄДРПОУ 39205151,  
03113 м. Київ, вул. Лаврівська, 22-а, к. 135, філія/представителі "Оурон Оутлетс Електронікс Ко.,  
Лдт." ("OMRON Automotive Electronics Co., Ltd.", Японія, від 02.08.2018).

3. Це декларация відповідності видає під особисту відповідальність виробника:  
"Оурон Оутлетс Електронікс Ко., Лдт.", 6368 Ненкозекі, Оуросі, Комакі-сіті, Айсі-преф.,  
485-0802, Японія ("OMRON Automotive Electronics Co., Ltd.", 6368 Nengozaka, Okusa, Komaki-  
city, Aichi-pref. 485-0802, Japan).

4. Об'єкт декларації (ідентифікація радіобудівництва, яка дає змогу забезпечити  
повне прослідкуваність; може включати кольорове зчтє зображення у разі потреби для  
ідентифікації назначеного радіобудівництва):

Радіобудівництво (Body Control Module for Keyless Entry System) моделі SS4P0 системи  
дистанційного керування доступом до автомобіля.

5. Об'єкт декларації відповідає вимогам таких технічних регламентів:  
Технічного регламенту радіобудівництва:

6. Посилання на національні стандарти з переліку національних стандартів, що  
були застосовані, або посилання на інші технічні специфікації, щодо яких декларується  
відповідність (в зазначенням ідентифікаційного номера, версії та дати видання):

| Проект "Технічного регламенту радіобудівництва"  | Стандарт   | Внесок/вимогу виробника | Виробничий завод/фірма (адреса акредитованої лабораторії) |
|--|--|-------------------------|---|
| Загосовані стандарти, що включені до "Переліку національних стандартів, відповідність яким не має протичинити відповідності радіобудівництвом ступеню відповідності" |  |                         |   |
| №6, абзац 1  | ДСТУ EN 60950-1:2015 (зі змінами за мп. 1.2.3, 1.2.4, 1.7), ДСТУ EN 50464:2016       | 7399 від 18.08.2018     | ВІЛ РІТ УМІДІВТ (ДІД227)                                  |
| №6, абзац 2  | ДСТУ EN 301 489-1:2014 (за мп. 8.2, 9.2, 9.3) (з урахуванням ДСТУ EN 301 489-2:2009) | 7399 від 18.08.2018     | ВІЛ РІТ УМІДІВТ (ДІД227)                                  |
| №7   | ДСТУ EN 300 220-2:2012, ДСТУ EN 300 330-2:2015                                       | 7399 від 18.08.2018     | ВІЛ РІТ УМІДІВТ (ДІД227)                                  |

7. Призначений орган з оцінки відповідності **ДЕРЖАВНОГО ПІДПРИЄМСТВА  
УКРАЇНСЬКИЙ НАУКОВО-ДОСЛІДНИЙ ІНСТИТУТ РАДІО І ТЕЛЕБІБІЧЕННЯ**.

Реквізити номер: UA.TR.028

(назва/ознама, ієрархічний номер згідно з регламтом призначення органу)

НАКОМІД

СЕРТИФІКАТ ТЕХНІЧНОЇ

ІДЕНТИФІКАЦІЇ (ОДИН ВИКОНАНО НАЗВ ДІЛ)

та видає сертифікат експертизи типу № 2037-9-СЕТ від 18.10.2018



8. У підводинних виплодах опис компонентів та аксесарій, у тому числі програмного забезпечення, завдяки якому радіобудівництво функціонує за призначенням і на яке поширюється ця декларація про відповідність:

Версія ПЗ (SW/FW veršion), яка входить на дотримання суттєвих вибор: SC0300;  
Версія виконавчого коду (HW veršion), яка підлягає на дотримання суттєвих вибор: Ver 1.1;

**9. Додаткова інформація:**

Підприємство-виробник:

- OMRON (Гуангдун) Аутомобіль Електронікс Ко., Лтд. ", №52 Наншан І Лу, Гуангдун  
Сайенс Сіті, Хай-Тек Індустріал Девелопмент Зонс Гуангдун, 510663, Китай ("OMRON  
(Guangzhou) Automotive Electronics Co., Ltd.", No.52 Nanshan Yi Lu, Guangzhou Science City,  
Hi-Tech Industrial Development Zone Guangzhou, 510663 China);

**Підписано від імені та за дорученням:**

"Океан Оувелупмент Електронікс Ко., Лтд." ("OMRON Automotive Electronics Co., Ltd."),  
Японія, японськимаксимим представником - ТОВ "Раїдо Тест Стандарт"

М. Київ, "18" жовтня 2018 р.  
(місце та дата підпису)

Директор

(svoboda)

Д.В. Шуман

(Anatolija nos svoboda)

MLL



DO UŽYTKU WEINETAZINGO

S79M0

## ДЕКЛАРАЦІЯ ПРО ВІДПОВІДНІСТЬ № RTS.UK.R.353-59/18

1. Радіобудівництво (назва, тип, номер партії чи серійний номер):  
Радіобудівництво (Body Control Module for Keyless Entry System) торговельної марки OMRON моделі S79M0 системи дистанційного керування доступом до автомобіля.

2. Найменування та адреса виробника або його уповноваженого представника:  
Уповноважений представник - ТОВ "Радо Тест Стандарти", Україна, код ЄДРПОУ 392005151, 03115, м.Київ, вул. Лисинська, 22-а, к. 135, (Домрегістр "Одрен Отелортіа Електронікс Ко., Лтд." (OMRON Automotive Electronics Co., Ltd.), Японія, від 02.08.2018).

3. Чи декларанти відповідності видали під особисту відповідальність виробника:  
"Одрен Отелортіа Електронікс Ко., Лтд.", 6368 Нагояка, Ордза, Комакі-сіті, Аїчі-преф., 485-0802, Японія (OMRON Automotive Electronics Co., Ltd., 6368 Нагояка, Окіза, Комакі-сіті, Аїчі-преф. 485-0802, Japan).

4. Об'єкт декларції (идентифікація радіобудівництва, яка має змогу забезпечити його протестуваність; може включати кодове чіпке зображення у разі потреби для ідентифікації відповідного радіобудівництва):  
Радіобудівництво (Body Control Module for Keyless Entry System) моделі S79M0 системи дистанційного керування доступом до автомобіля.

5. Об'єкт декларції відповідає вимогам таких технічних регламентів:  
Технічного регламенту радіобудівництва/

6. Посилання на національні стандарти з переліку національних стандартів, що були застосовані, або посилання на інші технічні специфікації, щодо яких декларується відповідність (з зазначенням ідентифікаційного номера, версії та дати видання):

| Проект "Технічного регламенту радіобудівництва"   | Стандарт   | Номер протоколу випробування | Випробувальна лабораторія (вказати адресу/адресу електронної пошти/адресу інформації) |
|---|--|------------------------------|---|
| Загальний стандарт, що вказує на "Переліку національних стандартів, відповідно яких має бути проведено випробування радіобудівництва" |  |                              |   |
| n.6, абзац 1  | ДСТУ EN 60950-1:2015 (абзац 14 пп. 1.2.4, 1.2.4.1, 1.7);<br>ДСТУ EN 50464:2016     | 7406 від 10.08.2018          | ВІ ПІТ УДІПІТ (СНДЗТ)   |
| n.6, абзац 2  | ДСТУ EN 301 489-1:2014 (пп. 4.2, 9.2) (виробування)<br>ДСТУ ETSI EN 301 489-1:2009 | 7406 від 10.08.2018          | ВІ ПІТ УДІПІТ (СНДЗТ)   |
| n.7   | ДСТУ ETSI EN 300 228-1:2012;<br>ДСТУ ETSI EN 300 336-1:2015                        | 7406 від 10.08.2018          | ВІ ПІТ УДІПІТ (СНДЗТ)   |

7. Призначений орган з описки відповідності Державного підприємства "УКРАЇНСЬКИЙ НАУКОВО-ДОСЛІДНИЙ ІНСТИТУТ РАДІО І ТЕЛЕБАЧЕННЯ",  
Регістраційний номер: UA.TR.028

ВИБРОСІД (назва/адреса, ідентифікаційний номер стільця з реєстром призначених органів)  
СЕНС ЕЛЕКТРОНІКС НАМ ДІПІ

та видав сертифікат експертним телу № 2017-9-СЕТ від 18.10.2018



8. У відповідах вивадах опи компонентів та асесурів, у тому числі програмного забезпечення, заданих вкоду Радіобезпідзв'язання функціонує за призначенням і на яке поширюється дія декларції про відповідність;

Версія ПЗ (SW/FW version), яка вживає на дотримання Суттєвих вимог:

SD1207;

Версія виконавчої версії (HW version), яка вживає на дотримання Суттєвих вимог:

Ver. 1.1;

**9. Додаткова інформація:**

Підприємства-виробники:

- ОМРОН (Гуангдун) Аутомобіль Електронікс Ко., Лтд., №52 Нанкан І Дж, Гуангдун (Сяошань Сіті, Хай-Тек Індустріал Девелопмент Зону Гуангдун, 510663, Китай ("OMRON (Guangzhou) Automotive Electronics Co., Ltd.", No.52 Nanxian Yi Lu, Guangzhou Science City, Hi-Tech Industrial Development Zone Guangzhou, 510663 China);
- АСТІ Електронікс Індія Прівайт Лімітед\*, Плот №. 399, Сектор 8 ІМТ, Манесар Дістр. Гуан-122-050 Харіана, Індія ("ASTI Electronics India Private Limited", Plot No.399, Sector 8 IMT, Manesar Distt. Gurugram-122 050 Haryana, India).

**Підписано від імені та за дорученням:**

"Оурен Оурелотія Електронікс Ко., Лтд." ("OMRON Automotive Electronics Co. Ltd."),  
Японія, уповноваженим представником - ТОВ "Радіо Тест Стандарт".

\_\_\_\_\_ м. Київ, "18" жовтня 2018 р. \_\_\_\_\_  
(прізвище та ініціал)

Директор  
(особливо)



І.В. Шуман  
(прізвище повністю)

МЛТ

DO UŽYTKU VÝROBKU





028

DO UŻYTKU WEWNĘTRZNEGO







# ЮЛАТОР 2

## ДО СЕРТИФИКАТА ЕКСПЕРТЕН ТИПУ

Анает 2 to type examination certificate

№ 899/14/ЕЕТ

ЮЛАТОР

Исповестна книга подетъ намя. Вреждана встановява по Техническо-параметрическо пасиводаняване (замеряващо устройство Калитеръ Метричелъ Сигналъ шлт 24 спрент 2017 г. № 355) на административен органъ Директивъ 2014/53/ЕЕ.

Organization for the Manufacturer's obligation, imposed by the provision of Technical Regulation of Radio Equipment approved by the Decision of the Cabinet of Ministers of Estonia, № 113 of July 24, 2017, and Radio Equipment Directive 2014/53/EU. Article 6 (except, Model) which comply the appropriate articles of the Technical Regulation of Radio Equipment

Исполнители параметров пассиводаняване

Radio Equipment Directive 2014/53/EU, Article 6 (except, Model) which comply the appropriate articles of the Technical Regulation of Radio Equipment

22. Исповестна книга подетъ намя. Вреждана встановява по Техническо-параметрическо пасиводаняване (замеряващо устройство Калитеръ Метричелъ Сигналъ шлт 24 спрент 2017 г. № 355) на административен органъ Директивъ 2014/53/ЕЕ.

Article 14 of: Manufacturers shall keep the technical documentation and the CE declaration of conformity for 10 years after the radio equipment has been placed on the market

24. Исповестна книга подетъ намя. Вреждана встановява по Техническо-параметрическо пасиводаняване (замеряващо устройство Калитеръ Метричелъ Сигналъ шлт 24 спрент 2017 г. № 355) на административен органъ Директивъ 2014/53/ЕЕ.

Article 14: Manufacturers shall ensure that radio equipment which they have placed on the market bears a type, batch or serial number or other element allowing its identification, or where the size or nature of the radio equipment does not allow it, that the required information is provided on the packaging, or in a document accompanying the radio equipment

24. Исповестна книга подетъ намя. Вреждана встановява по Техническо-параметрическо пасиводаняване (замеряващо устройство Калитеръ Метричелъ Сигналъ шлт 24 спрент 2017 г. № 355) на административен органъ Директивъ 2014/53/ЕЕ.

Article 14: Manufacturers shall ensure that the radio equipment they place on the market bears a type, batch or serial number or other element allowing its identification, or where the size or nature of the radio equipment does not allow it, on its packaging, or in a document accompanying the radio equipment. The address shall be provided on the packaging, or in a document accompanying the radio equipment. The address shall be provided by the manufacturer and made available to consumers by means of a telephone enquiry service

24. Исповестна книга подетъ намя. Вреждана встановява по Техническо-параметрическо пасиводаняване (замеряващо устройство Калитеръ Метричелъ Сигналъ шлт 24 спрент 2017 г. № 355) на административен органъ Директивъ 2014/53/ЕЕ.

Исполнители параметров пассиводаняване, извршващи изпитвания на изпитвателно поле (свободно пространство) за измерение на електромагнитна съвместимост. Това изпитвателно поле е оборудвано с измервателни системи за измерване на електромагнитна съвместимост на изпитвателно поле, които са одобрени от компетентния органъ на държавата, на която се извършва изпитването. Така изпитвателно поле е оборудвано с измервателни системи за измерване на електромагнитна съвместимост на изпитвателно поле, които са одобрени от компетентния органъ на държавата, на която се извършва изпитването.

Исполнители на пассиводаняване, извршващи изпитвания на изпитвателно поле (свободно пространство) за измерване на електромагнитна съвместимост. Това изпитвателно поле е оборудвано с измервателни системи за измерване на електромагнитна съвместимост на изпитвателно поле, които са одобрени от компетентния органъ на държавата, на която се извършва изпитването.

Исполнители на пассиводаняване, извршващи изпитвания на изпитвателно поле (свободно пространство) за измерване на електромагнитна съвместимост. Това изпитвателно поле е оборудвано с измервателни системи за измерване на електромагнитна съвместимост на изпитвателно поле, които са одобрени от компетентния органъ на държавата, на която се извършва изпитването.

Копието на сертификата е валидно само за

М. Миланга





## ДЕКЛАРАЦІЯ ПРО ВІДПОВІДНІСТЬ № RTS.UK.R.355-90/18

### 1. Раціоналізація (назва, тип, номер моделі чи серійний номер):

Раціоналізація торговельної марки Continental моделі S180052024 енергич конструктору типу в шині автомобіля.

### 2. Найменування та адреса виробника або його уповноваженого представника:

Уповноважений представник - ТОВ "Радо Тест Стандарт", Україна, 03115, м.Київ, вул. Давидса, 22-а, к. 135, код ЄДРПОУ 39205151 Діюпринтерів "Контигенталь Аутомотіф ТмбХ" ("Continental Automotive GmbH"), Німеччина, кіл 18.09.2018).

### 3. На декларанта відповідності вказані ці особлягу відповідальність виробника:

"Контигенталь Аутомотіф ТмбХ", Заместителустрісе 12, Д-93055 Регенсбург, Німеччина ("Continental Automotive GmbH", Siemensstrasse 12, D-93055 Regensburg, Germany).

4. Об'єкт декларації (ідентифікація раціоналізації, вказавши, яка має знову зазначити його протекуючість; може включати кодове ім'я зображення у разі потреби для ідентифікації заявленого раціоналізації):

Раціоналізація торговельної марки Continental моделі S180052024 енергич конструктору типу в шині автомобіля.

### 5. Об'єкт декларації відповідності вказавши повним технічних параметрів:

Технічного параметру раціоналізації:

6. Писання на відповідні стандарти з переліку національних стандартів, що були застосовані, або посилання на інші технічні специфікації, щодо яких декларується відповідність (в зазначенні ідентифікаційного номера, версії та дати видання):

| №7          | Примча "Технічне параметру раціоналізації"  | Стандарт   | Номер проекту відповідності | Випробувальна лабораторія (адреса реєстрації) адреса інформації |
|-------------|---|--|-----------------------------|---|
| а.б. абан 1 | Застосовані стандарти, що вказані як "Технічні національні стандарти, відповідність яких забезпечує відповідність раціоналізації" класифікації раціоналізації | СТУ EN 60904-1:2015<br>(Вказано в нм. 1.2.3, 1.2.4, 1.7),<br>СТУ EN 50385:2007 | 7005 від 08.02.2018         | ВІЛ ПТ УНАІПТ (ВН227)   |
| а.б. абан 2 | СТУ EN 301 489-1:2014<br>(нм. 8.2, 9.2, 9.3)<br>(з урахуванням<br>СТУ ЕТІС EN 301 489-2:2009)   | 7005 від 08.02.2018  | ВІЛ ПТ УНАІПТ (ВН227)       |   |
| а.б. абан 3 | СТУ ЕТІС EN 300 228-2:2012,<br>ЕТІС EN 300 228-1:2012   | 7005 від 08.02.2018  | ВІЛ ПТ УНАІПТ (ВН227)       |   |

7. Провадчий орган з оцінки відповідності ДЕЖАНОВО. ПІДПИСМСТВА  
УКРАЇНСЬКИЙ НАУКОВО-ДОСЛІДНИЙ ІНСТИТУТ РАДО І ТЕЛЕСАЧЕННЯ,  
Роскращий адрес: УА,ТР 028

(назва/адреса, ідентифікаційний номер ліцензії з переліку провадчих органів)

НІКОША

ЄКСИДЕТДТУ ХІВІВ

(осіб зазначити своє ім'я)

та адреса сервісний експертний пункт № 889-14-СЕТ від 15.11.2018.



8. У відповідних випадках опиc компонентів та аксесуарів, у тому числі програмного забезпечення, завдяки якому радіобудівлення функціонує за призначенням і на яке поширюється дія декларації про відповідність:

Версія ПЗ (SW/FW version), яка впливає на дотримання суттєвих вимог: VI;  
Версія виконання виробу (HW version), яка впливає на дотримання суттєвих вимог: VI;  
Процесор(и), що виконує(ють) функції формування радіочастотних сигналів: ZA729057M0B;

#### 9. Додаткова інформація:

Підприємства-виробники:  
- "Контіненталь Аутомоутив Франс С..А.С.", 1 Ав. Поль Ориак, 31036 Тулуза, Селєкс 1, Франція  
"Соліпентал Аутомоутив Франс S.A.S.", 1 Ав. Радіо Оупіас, 31036 Тольоусе СЕДЕХ 1, Франсє, Франція);

#### Написано від імені та за дорученням:

"Контіненталь Аутомоутив ГмбХ" ("Соліпентал Аутомоутив ГмбН"), Німєччина,  
уповноваженим представником - ТОВ "Радіо Тєст Стандарт", Україна.

\_\_\_\_\_ М.Київ, "15" листопада 2018 р.  
(місце та дата видачі)

Директор

(посада)



(підпис)

Д. В. Цуман

(підписи та прізвище)

М.П.









ЦСМБ  
CCMBA

**ПОДАТОК**

до Сертифіката експертних груп  
ANNEX TO TYPE EXAMINATION CERTIFICATE

№ UA.033.СТ.0275-18 від 17 грудня 2018 р.

1. Об'єкту вказано відповідності предмету вказаного Технічного регламенту радіодобування, програм, програмних продуктів чи програмних продуктів

| Символ Експертної групи | Продукція      | Дата          | Стандарт, на застосування   |
|-------------------------|----------------|---------------|---|
| Символ Експертної групи | 56917-AU01-90T | 04.09.2017 р. | ECTY EN 60950-1:2015<br>EN 60950-1:2006 A1:2008 A1:2010<br>A13:2011 AC:2011 62:2013 10T   |
| п. 6 ст. 1              | Бюксера        |               |   |
| п. 6 ст. 2              | EMC            | 07.09.2017 р. | EN 301 488-1 V1 9.2 10T<br>EN 301 488-1 V1 9.2 10T<br>EN 301 488-2:2008<br>ECTY EN 301 488-1:2008 10T<br>ECTY EN 300 220-2:2007 10T<br>ECTY EN 300 220-2:2007 10T<br>ETSI EN 300 220-1 V3.1.1 12017-02T<br>ETSI EN 300 220-2 V3.1.1 12017-02T |
| п. 7                    | Radio          | 07.09.2017 р. |   |

2. Технічні характеристики радіодобування:

- 2.1. Model Unit (ГРМД) - 433 МГц;
- 2.2. Розташування антени на радіодетекторі вказане;
- 2.1.2. Розташування антени - 433 МГц - 434.75;
- 2.1.3. Нормативна робоча частота МГц - 433,82;
- 2.1.4. Еквівалентна ширинополосна потужність - (мВт/Гц) 20,74 дБм;
- 2.1.5. Тип модуляції: FSK;
- 2.1.6. Тип антени: Імпровізована.

3. Програми вказані на вказаному.

4. Перелік документів на продукцію, що розглядалася:

- Сертифікат;
- Декларация;
- Методика;
- Схеми;
- Описи продукції;
- Задання вступників та розкладок компонентів (прото);
- Декларация EUC;
- Сертифікат EUC;

5. Умова застосування:

Продукція зазначена в сертифікаті експертних груп, ухвалені вказаним угодом. П' 42.2, від створення Рівненської НРРЗ від 12.01.2012 №18 отримав на 06.03.2018 р., додаток 15.  
Експертська діяльність вказаної експертної ради здійснюється у відповідності до Закону України «Про технічні регламенти та регулювання в радіочастотній області» від 23.12.2014 р. зазначеного у Матриці експертних груп України від 02.2015 р. за № 2015/2048/1, у відповідності до положень про порядок і форми складання протоколів радіодобування зазначеної експертної ради, у відповідності до положень про порядок і умови застосування на території України в сфері радіочастот вказаного експертної ради, затвердженого рішенням НРРЗ 03.04.2018 р. за № 158, іспитового протоколу Експертної Ради України 07.06.2018 р. за № 688/27140.



Керівник експертної ради (підпис)

Олександр Іванович Сидоренко

Сторона А (підпис)

Сторона Б (підпис)

О. С. Іванов

Керівник експертної ради  
(підпис, ім'я, прізвище)

T68L0,37290-54P0,I54P0,R64M0,S54P0,S79M0



024

S180052024



TIS-15



40398036



T68L0

מספר אישור אלחוטי של משרד התקשורת הוא 51-49215  
אסור להחליף את האנטנה המקורית של המכשיר ולא  
לעשות בו כל שינוי טכני אחר

I54P0

מספר אישור אלחוטי של משרד התקשורת הוא 51-44424  
אסור להחליף את האנטנה המקורית של המכשיר ולא  
לעשות בו כל שינוי טכני אחר

S54P0

מספר אישור אלחוטי של משרד התקשורת הוא 51-44327  
אסור להחליף את האנטנה המקורית של המכשיר ולא  
לעשות בו כל שינוי טכני אחר

37290-54P0

מספר אישור אלחוטי של משרד התקשורת הוא 51-44324  
אסור להחליף את האנטנה המקורית של המכשיר ולא  
לעשות בו כל שינוי טכני אחר

R64M0

מספר אישור אלחוטי של משרד התקשורת הוא 51-44326  
אסור להחליף את האנטנה המקורית של המכשיר ולא  
לעשות בו כל שינוי טכני אחר

S79M0

מספר אישור אלחוטי של משרד התקשורת הוא 51-44322  
אסור להחליף את האנטנה המקורית של המכשיר ולא  
לעשות בו כל שינוי טכני אחר

|                  |                  |                  |                  |
|------------------|------------------|------------------|------------------|
| T68L0            | 37290-54P0       | I54P0            | R64M0            |
| TRC/LPD/2018/329 | TRC/LPD/2018/322 | TRC/LPD/2018/324 | TRC/LPD/2018/325 |
| S54P0            | S79M0            | 37290-79M0       | R79M0            |
| TRC/LPD/2018/327 | TRC/LPD/2018/328 | TRC/LPD/2018/323 | TRC/LPD/2018/326 |

Continental Automotive GmbH  
S180052024  
**TRC/LPD/2017/104**

Continental Automotive GmbH  
TIS-15  
**TRC/LPD/2017/560**

Continental Automotive GmbH  
40398036  
**TRC/LPD/2018/431**





**CONATEL**

**NAME** CENSU S.A.  
**ADDRESS** AVDA. RCA. ARGENTINA NRO. 900  
ESQ LOPEZ MOREIRA  
**PHONE** +595 21 600 700

NR:2018-11-I-000589 **OMRON T68L0**

NR:2018-11-I-000592 **OMRON 37290-54P0**

NR:2018-11-I-000594 **OMRON I54P0**

NR:2018-11-I-000587 **OMRON R64M0**

NR:2018-11-I-000595 **OMRON S79M0**

NR:2018-11-I-000593 **OMRON 37290-79M0**

NR:2018-11-I-000588 **OMRON R79M1**

**Fabricados por OMRON Automotive Electronics, Co. Ltd.**

T68L0

37290-54P0

I54P0

IFETEL:RLVOMT618-1448

IFETEL:RLVOM2718-1446

IFETEL:RLVOMI518-1447

R64M0

S54P0

S79M0

IFETEL:RLVOMR618-1452

IFETEL:RLVOMS518-1449

IFETEL:RLVOMS718-1451

37290-79M0

R79M0

IFETEL:RLVOM3718-1453

IFETEL:RLVOMR718-1450

La operación de este equipo está sujeta a las siguientes dos condiciones: (1) es posible que este equipo o dispositivo no cause interferencia perjudicial y (2) este equipo o dispositivo debe aceptar cualquier interferencia, incluyendo la que pueda causar su operación no deseada.

T68L0,37290-54P0,I54P0,R64M0,S79M0,37290-79M0,R79M0



T68L0,37290-54P0,I54P0,R64M0,S54P0,S79M0,37290-79M0,R79M0

Connection and use of this communications  
equipment is permitted by the Nigerian  
Communications Commission

T68L0

NCA APPROVED : BR3-1M-GE2-0E1

I54P0

NCA APPROVED : BR3-1M-GE2-0DC

S54P0

NCA APPROVED : BR3-1M-GE2-0DF

37290-79M0

NCA APPROVED : BR3-1M-GE2-0DB

37290-54P0

NCA APPROVED : BR3-1M-GE2-0DA

R64M0

NCA APPROVED : BR3-1M-GE2-0DD

S79M0

NCA APPROVED : BR3-1M-GE2-0E0

R79M0

NCA APPROVED : BR3-1M-GE2-0DE

T68L0

***AGREE PAR L'ATRPT BENIN***

Numéro d'agrément : 186/ARCEP/SE/DR/DAJRC/GU/2018

Date d'agrément :4 OCT. 2018

37290-54P0

***AGREE PAR L'ATRPT BENIN***

Numéro d'agrément : 190/ARCEP/SE/DR/DAJRC/GU/2018

Date d'agrément :4 OCT. 2018

I54P0

***AGREE PAR L'ATRPT BENIN***

Numéro d'agrément : 192/ARCEP/SE/DR/DAJRC/GU/2018

Date d'agrément :4 OCT. 2018

R64M0

***AGREE PAR L'ATRPT BENIN***

Numéro d'agrément : 187/ARCEP/SE/DR/DAJRC/GU/2018

Date d'agrément :4 OCT. 2018

S54P0

***AGREE PAR L'ATRPT BENIN***

Numéro d'agrément : 188/ARCEP/SE/DR/DAJRC/GU/2018

Date d'agrément :4 OCT. 2018

S79M0

***AGREE PAR L'ATRPT BENIN***

Numéro d'agrément : 185/ARCEP/SE/DR/DAJRC/GU/2018

Date d'agrément :4 OCT. 2018

37290-79M0

***AGREE PAR L'ATRPT BENIN***

Numéro d'agrément : 189/ARCEP/SE/DR/DAJRC/GU/2018

Date d'agrément :4 OCT. 2018

R79M0

***AGREE PAR L'ATRPT BENIN***

Numéro d'agrément : 191/ARCEP/SE/DR/DAJRC/GU/2018

Date d'agrément :4 OCT. 2018

T68L0



ZMB/ZICTA/TA/2018/9/50

37290-54P0



ZMB/ZICTA/TA/2018/9/17

I54P0



ZMB/ZICTA/TA/2018/9/15

R79M0



ZMB/ZICTA/TA/2018/9/18

R64M0



ZMB/ZICTA/TA/2018/9/16

S54P0



ZMB/ZICTA/TA/2018/9/11

S79M0



ZMB/ZICTA/TA/2018/9/13

T68L0

BOCRA  
REGISTERED No:  
BOCRA/TA/2018/4145

37290-54P0

BOCRA  
REGISTERED No:  
BOCRA/TA/2018/4141

I54P0

BOCRA  
REGISTERED No:  
BOCRA/TA/2018/4140

R64M0

BOCRA  
REGISTERED No:  
BOCRA/TA/2018/4146

S54P0

BOCRA  
REGISTERED No:  
BOCRA/TA/2018/4144

S79M0

BOCRA  
REGISTERED No:  
BOCRA/TA/2018/4143

37290-79M0

BOCRA  
REGISTERED No:  
BOCRA/TA/2018/4142

R79M0

BOCRA  
REGISTERED No:  
BOCRA/TA/2018/4147



## **Microsoft WMT License**

This product is protected by certain intellectual property rights of Microsoft Corporation and third parties.

Use or distribution of such technology outside of this product is prohibited without a license from Microsoft or an authorized Microsoft subsidiary and third parties.

Windows Media is either a registered trademark or trademark of Microsoft Corporation in the United States and/or other countries.

**EAC**

|                      |                    |
|----------------------|--------------------|
| Продукты             | Аудиосистема       |
| Модель               | CQ-JZ04F0AE        |
| Производитель        | Panasonic          |
| Страна происхождения | Чешская Республика |

Дата производства найдена на маркировке продукта.

|                  |   |
|------------------|---|
| Средства импорта | Magyar Auto LLC.                                      |
| Адрес            | Erebuni str. 32 bld. 81 apt., 0020<br>Ереван, Армения |

|                      |                    |
|----------------------|--------------------|
| Продукты             | Аудиосистема       |
| Модель               | CQ-JZ04F0AE        |
| Производитель        | Panasonic          |
| Страна происхождения | Чешская Республика |

Дата производства найдена на маркировке продукта.

|                  |   |
|------------------|---|
| Средства импорта | СУЗУКИ МОТОР РУС                          |
| Адрес            | ул. Снежная 26, Москва,<br>Россия. 129323 |



АВТО Інтернешнл  
04073 м.Київ, пр -кт.Степана Бандери, 22-А  
U Panasonіcu 266, Staré Čívіce  
53006 Pardubіce Crech Republic



## Bluetooth

смугу радіочастот, в якій працює радіообладнання; 2402-2480MHz  
максимальну потужність випромінювання в смугі радіочастот, в якій працює  
радіообладнання; 2.5mW

справжнім Panasonic Corporation заявляє, що тип радіообладнання [ CQ-  
JZ04F0AE, CQ-CZ36E1A ] відповідає Технічному регламенту радіообладнання;  
повний текст декларації про відповідність доступний на веб-сайті за такою  
адресою:

<https://service.panasonic.ua/>  
(розділ «Технічне регулювання»)



И005 19

|           |
|-----------|
| OMAN-TRA  |
| R/1813/14 |
| D100428   |

TRC/SS/2019/76



Complies with  
IMDA Standards  
DA104328

IFETEL:RCPPAYE14-0724

AGRÉÉ PAR L'ANRT MAROC

Numéro d'agrément: MR 15784 ANRT 2018

Date d'agrément: 09/02/2018

Connection and use of this communications  
equipment is permitted by the Nigerian  
Communications Commission

NCA APPROVED:ZRO-M8-7E3-X4B



*ZMB/ZICTA/TA/2019/3/57*

(WSM):T-809/19

ORTEL ID : ORT529TD

*AGRÉÉ PAR L'ATRPT BENIN*

Numéro d'agrément : N°077/ARCEP/SE/DR/DAJRC/GU/2019

Date d'agrément : 08 MAI 2019

# Declaration of Conformity



1. Manufacturer's :  
a) Model(s) : 81A  
**RIKENKAKI CO., LTD.**  
5-6-12 Chiyoda, Sakado-shi, Saitama 350-0214 JAPAN

b) Model(s) : 55L, 72K, 54L, 77K  
**CHANGZHOU RIKENSEIKO MACHINERY CO., LTD.**  
No. 5 Xinlin Road, Zhonglou Changzhou, Jiangsu CHINA

2. Legal person authorised to compile the technical file :  
Suzuki International Europe GmbH  
Service Automobile  
Suzuki-Allee 7  
64625 Bensheim GERMANY

3. Product : Pantograph jack

4. Function : Lifting motor vehicle

| 5. Model | 6. Type         |
|----------|-----------------|
| 55L      | Suzuki Type-I   |
| 72K      | Suzuki Type-II  |
| 54L      | Suzuki Type-III |
| 81A      | Suzuki Type-IV  |
| 77K      | Suzuki Type-V   |

7. The undersigned, Mr. Ryoichi Hiraki, representing the manufacturers, herewith declares that the machinery described below fulfils all the relevant provisions of :  
• The EC-directive 2006/42/EC on machinery

8. References to harmonized standards : EN1494:2000+A1:2008

9. Other standards or specifications : —

10. Date : 7 Aug, 2013

11. Signature : *Ryoichi Hiraki*

12. Name : Ryoichi Hiraki

13. Position : President

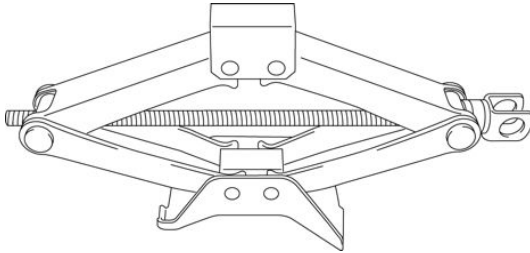
Note: This declaration becomes invalid, if technical or operational modifications are introduced without the manufacturers consent.

| Bulgarian (Bulgarian)  | Hrvatski (Croatian)   | Cesky (Czech)  |
|--|---|--|
| <p><b>Декларация за съответствие</b></p> <p>1. Производител(и):<br/>а) Модел(и) б) Модел(и)<br/>2. Юридическо лице, упълномощено да сстави техническия файл<br/>3. Продукт : Пантографен крик<br/>4. Функция : Поддигане на автомобил<br/>5. Модел<br/>6. Тип<br/>7. Долноупдигачът, г-н Рюичи Хираки, представящ производителите, с настоящото декларира, че описаното по-долу механично оборудване отговаря на всички приложими изисквания на:<br/>• Директива 2006/42/ЕО относно машините<br/>8. Справки с хармонизирани стандарти<br/>9. Други стандарти и спецификации<br/>10. Дата<br/>11. Подпис<br/>12. Име<br/>13. Длъжност : Президент</p>   | <p><b>Izjava o skladnosti</b></p> <p>1. Proizvođači<br/>a) Model(i) b) Model(i)<br/>2. Pravna osoba ovlaštena za sastavljanje tehničkog lista<br/>3. Proizvod : pantografska dizalica<br/>4. Funkcija : podizanje motornih vozila<br/>5. Model<br/>6. Tip<br/>7. Ja, g. Ryoichi Hiraki, kao predstavnik proizvođača, ovime izjavljujem da stroj opisan u nastavku ispunjava sve relevantne odredbe:<br/>• Direktive EZ 2006/42/EZ o strojevima<br/>8. Upručivanje na usklađene norme<br/>9. Druge norme ili specifikacije<br/>10. Datum<br/>11. Potpis<br/>12. Ime i prezime<br/>13. Funkcija : Predsjednik</p>   | <p><b>Prohlášení o shodě</b></p> <p>1. Výrobce(ři)<br/>a) Modely b) Modely<br/>2. Oprávněná osoba, která smí vyhotovit technický soubor<br/>3. Výrobek : Zvedák<br/>4. Funkce : Zvedání motorových vozidel<br/>5. Model<br/>6. Typ<br/>7. Jáze, p. Ryoichi Hiraki, jako představitel výrobce, tímto prohlašuji, že níže uvedené zařízení splňuje všechna nezbytná ustanovení:<br/>• Směrnice ES 2006/42/ES o strojárnách<br/>8. Odkazy na harmonizované normy<br/>9. Další normy nebo parametry<br/>10. Datum<br/>11. Podpis<br/>12. Jméno<br/>13. Funkce : Prezident</p>  |
| <p><b>Dansk (Danish)</b></p> <p><b>Overensstemmelseserklæring</b></p> <p>1. Fabrikant(er)<br/>a) Model(ler) b) Model(ler)<br/>2. Juridisk person med bemyndigelse til at samle det tekniske dossier<br/>3. Produkt : Saksedonkraft<br/>4. Funktion : Løft af motorøretøj<br/>5. Model<br/>6. Type<br/>7. Underfegnede, Hr. Ryoichi Hiraki, der repræsenterer fabrikanterne, erklærer hermed, at den herunder beskrevne maskine er i overensstemmelse med de relevante bestemmelser i:<br/>• EF-direktiv 2006/42/EF om maskiner<br/>8. Henvisninger til harmoniserede standarder<br/>9. Øvrige standarder eller specifikationer<br/>10. Dato<br/>11. Underskrift<br/>12. Navn<br/>13. Stilling : Direktør</p> | <p><b>Nederlands (Dutch)</b></p> <p><b>Conformiteitsverklaring</b></p> <p>1. Fabrikant(en)<br/>a) Model(len) b) Model(len)<br/>2. Persoon die wettelijk gemachtigd is om het technische dossier samen te stellen<br/>3. Product : Schaarkrik<br/>4. Functie : Opkrikken van auto<br/>5. Model<br/>6. Type<br/>7. Ondergetekende, Mr. Ryoichi Hiraki, hiermee door de fabrikanten gemachtigd, verklaart dat de uitrusting die hieronder staat beschreven voldoet aan alle relevante voorwaarden van:<br/>• de EG machinerichtlijn 2006/42/EC<br/>8. Referenties naar de geharmoniseerde normen<br/>9. Andere normen of specificaties<br/>10. Datum<br/>11. Handtekening<br/>12. Naam<br/>13. Functie : President</p>         | <p><b>Eesti (Estonian)</b></p> <p><b>Vastavusedeklaratsioon</b></p> <p>1. Tootjad<br/>a) Mudel(ide) b) Mudel(ide)<br/>2. Tehnilise dokumentatsiooni koostamise õigusega juridiline isik<br/>3. Toode : pantograafnurgur<br/>4. Funktsioon : mootorsõuduki tõstmise<br/>5. Mudel<br/>6. Tüüp<br/>7. Allkirjutav, Hr. Ryoichi Hiraki, kes esindab tootjat, kinnitab käesolevaga, et allpool kirjeldatud seade vastab kõikidele alljärgnevale direktiivide asjakohastele sätetele:<br/>• EU masinadirektiiv 2006/42/EÜ<br/>8. Viited ühtlustatud standarditele<br/>9. Muud standardid või spetsifikatsioonid<br/>10. Kuupäev<br/>11. Allkiri<br/>12. Nimi<br/>13. Ametikoht : president</p> |
| <p><b>Suomi (Finnish)</b></p> <p><b>Vaestämustenmukaisuusilmoitus</b></p> <p>1. Valmistaja(t)<br/>a) Malli(t) b) Malli(t)<br/>2. Henkilö, joka on valtuutettu kokemaan tekniikan eriteimia<br/>3. Tuote : Saksatukki<br/>4. Toiminta : Moottoriajoneuvon nosto<br/>5. Malli<br/>6. Typpi<br/>7. Allekirjittanut, herra Ryoichi Hiraki, valmistaajan edustaja, ilmoittaa läten, että alla kuvattu kone täyttää seuraavien direktiivien vaatimukset:<br/>• EY-konedirektiivi 2006/42/EY<br/>8. Käytetyt yhdenmukaistetut standardit<br/>9. Muut käytetyt standardit ja spesifikaatiot<br/>10. Aika<br/>11. Allekirjoitus<br/>12. Nimi<br/>13. Asema : Presidentti</p>  | <p><b>Français (French)</b></p> <p><b>Déclaration de conformité</b></p> <p>1. Fabricant(s)<br/>a) Modèle(s) b) Modèle(s)<br/>2. Personne légalement autorisée à compiler le dossier technique<br/>3. Produit : Cric à parallélogramme<br/>4. Fonction : Lever un véhicule motorisé<br/>5. Modèle<br/>6. Type<br/>7. Je soussigné, M. Ryoichi Hiraki, représentant des fabricants, déclare par les présentes que le dispositif ci-dessous répond à toutes les dispositions correspondantes de :<br/>• La directive européenne 2006/42/CE relative aux machines<br/>8. Références à des normes harmonisées<br/>9. Autres normes ou spécifications<br/>10. Date<br/>11. Signature<br/>12. Nom<br/>13. Fonction : Président</p> | <p><b>Deutsch (German)</b></p> <p><b>Konformitätserklärung</b></p> <p>1. Hersteller<br/>a) Modell(e) b) Modell(e)<br/>2. Zusammensteller der technischen Unterlagen<br/>3. Produkt : Scherenheber<br/>4. Funktion : Hebemotor Fahrzeug<br/>5. Modell<br/>6. Typ<br/>7. Der Unterzeichnende, Herr Ryoichi Hiraki, Vertreter des Herstellers, erklärt hiermit, dass die im Folgenden beschriebene Maschine die relevanten Vorgaben der Folgenden Normen erfüllt:<br/>• EG-Maschinenrichtlinie 2006/42/EC<br/>8. Anlehnung an harmonisierte Normen<br/>9. Sonstige Normen oder Spezifikationen<br/>10. Datum<br/>11. Unterschrift<br/>12. Name<br/>13. Position : Direktor</p>              |



|   |  |  |  |  |   |
|---|--|--|--|--|---|
| <p>Ελληνικά (Greek)</p> <p><b>Δήλωση Πιστότητας</b></p> <ol style="list-style-type: none"> <li>Κατασκευαστή(-ές α) Μοντέλο(-α β) Μοντέλο(-α β)</li> <li>Νομικό πρόσωπο εξουσιοδοτημένο να υπακούει το τεχνικό σχέδιο</li> <li>Πρόσόν : Γρύλλος παντογράφου</li> <li>Λειτουργία : Ανάψωση μηχανοκίνητου οχήματος</li> <li>Μοντέλο</li> <li>Είδος</li> <li>Ο υπαγράφων, κ. Ryoichi Hiraki εκπροσωπούμενος τους κατασκευαστές, δηλώνει ότι του παρόντος, ότι το μηχανόμηνο που περιγράφεται κατατμήρα πληροούν όλες τις σχετικές διατάξεις της <ul style="list-style-type: none"> <li>• Ευρωπαϊκής Οδηγίας 2006/42/ΕΚ σχετικά με το μηχανόμηνα</li> </ul> </li> <li>Αναφορές σε εναρμονισμένα πρότυπα</li> <li>Άλλα πρότυπα ή προδιαγραφές</li> <li>Ημερομηνία</li> <li>Υπογραφή</li> <li>Όνομα</li> <li>Όνομα</li> <li>Προέδρος</li> </ol>  | <p>Magyar (Hungarian)</p> <p><b>Megfelelőégi nyilatkozat</b></p> <ol style="list-style-type: none"> <li>Gyártó(k) a) Modellek b) Modellek(ek)</li> <li>A műszaki leírő összeállításáról felelős leírő személy</li> <li>Termék : Pantográf emelő</li> <li>Funkció : Súlyemelővel emelésre</li> <li>Modell</li> <li>Típus</li> <li>Alulírott, Mr. Ryoichi Hiraki a gyártók képviselőjeként ezenal kijelentem, hogy az alábbi leírít gőp megfelel az alábbi rendelkezések minden követelményének: <ul style="list-style-type: none"> <li>• Az Európai Közösség 2006/42/EK irányelve a gépekről</li> </ul> </li> <li>Hivalkozások harmonizált szabványokra</li> <li>Egyéb szabványok vagy specifikációk</li> <li>Datum</li> <li>Aláírás</li> <li>Név</li> <li>Beosztás : Elnök</li> </ol>                                    | <p>Italiano (Italian)</p> <p><b>Dichiarazione di Conformità</b></p> <ol style="list-style-type: none"> <li>Fabbricante(i) a) Modello/i b) Modello/i</li> <li>Persona giuridica autorizzata a compilare il fascicolo tecnico</li> <li>Prodotto : Cric a pantografo</li> <li>Funzione : Sollevamento di veicolo a motore</li> <li>Modello</li> <li>Tipo</li> <li>Il sottoscritto, Ryoichi Hiraki, che rappresenta i produttori, dichiara con la presente che la macchina descritta qui sotto soddisfa tutti i requisiti pertinenti di: <ul style="list-style-type: none"> <li>• Direttiva CE 2006/42/CE relativa alle macchine</li> </ul> </li> <li>Norme armonizzate di riferimento</li> <li>Altre norme o specifiche</li> <li>Data</li> <li>Firma</li> <li>Nome</li> <li>Posizione : Presidente</li> </ol>     | <p>Slovensko (Slovene)</p> <p><b>Izjava o skladnosti</b></p> <ol style="list-style-type: none"> <li>Proizvajalec(i) a) Model/i b) Model/i</li> <li>Pravna oseba pooblaščenca za sestavljanje tehnične datoteke</li> <li>Izdelek : Pantografska dvigalka</li> <li>Namen : Dvigovanje motornega vozila</li> <li>Model</li> <li>Tip</li> <li>Spodaj podpisani g. Ryoichi Hiraki, kot predstavnik proizvajalca s tem izjavlja, da spodaj opisana naprava izpolnjuje vse zahtevane pogoje: <ul style="list-style-type: none"> <li>• Direktivo ES 2006/42/ES o strojih</li> </ul> </li> <li>Skladanje na uveljavljene standarde</li> <li>Drugi standardi in specifikacije</li> <li>Datum</li> <li>Podpis</li> <li>Ime</li> <li>Polozaj : Predsednik</li> </ol> | <p>Español (Spanish)</p> <p><b>Declaración de conformidad</b></p> <ol style="list-style-type: none"> <li>Fabricante(s) a) Modelo(s) b) Modelo(s)</li> <li>Persona legalmente autorizada para constituir el expediente técnico</li> <li>Producto : gato elevador de tjera</li> <li>Función : elevación de vehículo de motor</li> <li>Modelo</li> <li>Tipo</li> <li>El abajo firmante, Sr. Ryoichi Hiraki, en representación de los fabricantes, declara por la presente que la máquina que se describe a continuación cumple todas las disposiciones pertinentes de: <ul style="list-style-type: none"> <li>• La Directiva europea 2006/42/CE relativa a las máquinas</li> </ul> </li> <li>Las referencias a las normas armonizadas</li> <li>Otras normas o especificaciones</li> <li>Fecha</li> <li>Firma</li> <li>Nombre</li> <li>Cargo : Presidente</li> </ol> | <p>Svenska (Swedish)</p> <p><b>Konformitetsförklaring</b></p> <ol style="list-style-type: none"> <li>Tillverkare a) Modell(er) b) Modell(er)</li> <li>Juridisk person som är behörig att följa den tekniska filen</li> <li>Produkt : Pantografdomkraft</li> <li>Funktion : Lyfta motorfordon</li> <li>Modell</li> <li>Typ</li> <li>Undertecknade, Ryoichi Hiraki, som företräder tillverkarna, förklarar härmed att maskinen som beskrivs nedan uppfyller alla relevanta bestämmelser i: <ul style="list-style-type: none"> <li>• EG-direktivet 2006/42/EG om maskiner</li> </ul> </li> <li>Referenser till harmoniserade standarder</li> <li>Andra standarder eller specifikationer</li> <li>Datum</li> <li>Underskrift</li> <li>Namn</li> <li>Titel : VD</li> </ol> |
| <p>Latviešu (Latvian)</p> <p><b>Atbilstības deklarācija</b></p> <ol style="list-style-type: none"> <li>Ražotājs(-i) a) Modeļi(-i) b) Modeļi(-i)</li> <li>Juridiskā persona, kurai ir atļauts sagatavot tehnisko daļni</li> <li>Produkts : Pantogrāfa domkrats</li> <li>Funkcija : Mehānisko transportlīdzekļu paaeļšana</li> <li>Modelis</li> <li>Tipis</li> <li>Apakšā parakstījis Ričiis Hiraki (Ryoichi Hiraki), kas pārstāv ražotājus, ar šo dokumentu paziņo, kas turpmāk aprakstīti iekārtā atbilst visiem paražatīstības nosaukumiem: <ul style="list-style-type: none"> <li>• EK Direktīva Nr. 2006/42/EK par mašīnām;</li> </ul> </li> <li>atsauces uz saskaņotajiem standartiem;</li> <li>oiti standarti vai specifikācijas.</li> <li>Datums</li> <li>Paraksts</li> <li>Vārds</li> <li>Amats : Prezidents</li> </ol>            | <p>Lietuviškai (Lithuanian)</p> <p><b>Atitikimas deklaracija</b></p> <ol style="list-style-type: none"> <li>Gaminiojas (-iai): a) Modelis (-iai) b) Modelis (-iai)</li> <li>Juridinis asmuo, įgaliojotas ruošti techninį dokumentą</li> <li>Gaminys : trapezinis domkratas</li> <li>Funkcija : motormūrij transporto priemonių kėlimas</li> <li>Modelis</li> <li>Tipas</li> <li>Zemiau pasirašęs, P. Ryoichi Hiraki, atstovaujantis gamintojų, šiuo pareiškia, kad žemiau aprašyti įrenginiai atitinka visas susijusias šių taisyklių nuostatas: <ul style="list-style-type: none"> <li>• EB direktyva 2006/42/EB dėl mašinių</li> </ul> </li> <li>Kiti standartai arba specifikacijos</li> <li>Data</li> <li>Parašas</li> <li>Vardas, pavardė</li> <li>Pareigos : prezidentas</li> </ol>                                | <p>Polski (Polish)</p> <p><b>Deklaracja zgodności</b></p> <ol style="list-style-type: none"> <li>Producent/producceni: a) Model(e) b) Model(e)</li> <li>Osoba prawna upoważniona do sporządzenia dokumentacji technicznej</li> <li>Produkt : podnośnik trapezowy</li> <li>Funkcja : podnoszenie pojazdów mechanicznych</li> <li>Model</li> <li>Typ</li> <li>Niżej podpisany, reprezentujący producentów Ryoichi Hiraki niniejszym oświadczam, że opisane poniżej urządzenie spełnia wszystkie stosowne wymogi: <ul style="list-style-type: none"> <li>• Dyrektywę maszynową 2006/42/WE</li> </ul> </li> <li>Odniesienia do norm zharmonizowanych</li> <li>Inne normy lub specyfikacje</li> <li>Data</li> <li>Podpis</li> <li>Imię i nazwisko</li> <li>Stanowisko : Prezes</li> </ol>                           | <p>Türkiye (Turkish)</p> <p><b>Uygunluk Beyanı</b></p> <ol style="list-style-type: none"> <li>Üreticiler a) Modeller b) Modeller</li> <li>Teknik dosyayı düzenlemeye yetkili tüzel kişi</li> <li>İşlev : Motorlu araç kaldırma</li> <li>Model</li> <li>Tip</li> <li>Üreticileri temsil eden ve aşağıda imzası bulunan Bay Ryoichi Hiraki iş bunulari yukarıda tanımlanan makinem, <ul style="list-style-type: none"> <li>• AT 2006/42/EG Makine direktifinin tüm şartlarını karşıladığını beyan eder</li> </ul> </li> <li>Uyumluluk/dinims standartlara olan referanslar</li> <li>Diğer standart veya şartnamerler</li> <li>Tarih</li> <li>İmza</li> <li>Adi ve Soyadı</li> <li>Konumu : Başkan</li> </ol>   |  |   |
| <p>Portuguése (Portuguese)</p> <p><b>Certificado de Conformidade</b></p> <ol style="list-style-type: none"> <li>Fabricante/s a) Modelo/s b) Modelo/s</li> <li> Pessoa legalmente autorizada a redigir a ficha técnica</li> <li> Produto : Macaco Pantográfico</li> <li> Função : elevar veiculos a motor</li> <li> Modelo</li> <li> Tipo</li> <li> O representante dos fabricantes, Sr. Ryoichi Hiraki, certifica pela presente que o equipamento aqui identificado está conforme e satisfaz todos os requisitos de acordo com: <ul style="list-style-type: none"> <li>• A Diretiva CE 2006/42/CE no âmbito dos Equipamentos Mecânicos</li> </ul> </li> <li> Referências de normas aplicáveis</li> <li> Outras normas ou especificações</li> <li> Data</li> <li> Assinatura</li> <li> Nome</li> <li> Encargo : O Diretor Geral</li> </ol> | <p>Română (Romanian)</p> <p><b>Declarație de conformitate</b></p> <ol style="list-style-type: none"> <li>Fabricant/Fabricanți a) Model/e b) Model/Modele</li> <li> Persoana juridică autorizată să redigeze dosarul tehnic</li> <li> Produs : Cric manual</li> <li> Funcție : Ridicarea vehiculului motorizat</li> <li> Model</li> <li> Tip</li> <li> Subsemnatul, dl. Ryoichi Hiraki reprezentant al fabricanților, declar prin prezenta faptul că echipamentul tehnic descris mai jos respectă cerințele esențiale din: <ul style="list-style-type: none"> <li>• Directiva CE 2006/42/CE privind echipamentele tehnice</li> </ul> </li> <li> Trimiteri la standardele armonizate</li> <li> Alte standarde sau specificații</li> <li> Data</li> <li> Semnătura</li> <li> Nume</li> <li> Funcția : Președinte</li> </ol> | <p>Slovenský (Slovak)</p> <p><b>Vyhlasenie o zhode</b></p> <ol style="list-style-type: none"> <li>Výrobca/Výrobcovia: a) Model/Modely b) Model/Modely</li> <li>Právnická osoba oprávnená vypracovať súbor technickej dokumentácie</li> <li>Výrobok : Pantografický zdvíhač</li> <li>Funkcia : Zdvíhanie motorového vozidla</li> <li>Model</li> <li>Typ</li> <li>Dolu podpísaný zástupca výrobcov, pan Ryoichi Hiraki, týmto prehlasuje, že toto popísané strojné zariadenie spĺňa všetky príslušné ustanovenia: <ul style="list-style-type: none"> <li>• smernice o strojoch a strojnych zariadeniach č. 2006/42/ES</li> </ul> </li> <li>Odkazy na harmonizované normy</li> <li>Ďalšie technické normy alebo špecifikácie</li> <li>Dátum</li> <li>Podpis</li> <li>Meno</li> <li>Funkcia : prezident</li> </ol> |  |  |   |

# PANTOGRAPH JACK INSTRUCTION MANUAL



## Manufacturers:

### RIKENKAKI CO., LTD.

5-6-12 Chiyoda, Sakado-shi, Saitama, 350-0214 Japan  
Tel: 049-248-1661  
Fax:049-284-4340

### CHANGZHOU RIKENSEIKO MACHINERY CO., LTD.

No.5 Xinlin Road, Zhonglou Changzhou, Jiangsu CHINA  
Tel: 0519-327-5284  
Fax:0519-327-0811

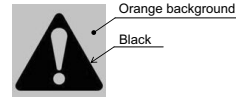
Please read this INSTRUCTION MANUAL before operation!

Norm: EN 1494:2000+A1:2008

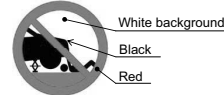
## Attention and warning

- The JACK may be used only for replacing tyres, not for any other purpose.
- Use the JACK no more than 50 times.
- No-loading person.
- Never get under vehicle raised by jack.
- Use of defective or inadequately maintained jacks is extremely dangerous.

## Meaning of pictogram on caution label

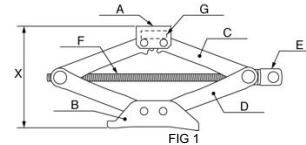


This symbol indicates a potential hazard that could result in death or serious injury.



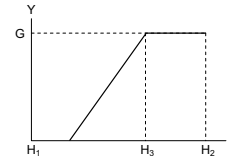
This symbol indicates you never get under the vehicle when it is supported by the jack.

## Parts name of Pantograph Jack



A : TOPHOLDER  
B : BASE  
C : UPPER ARM  
D : LOWER ARM  
E : HANDLE JOINT  
F : JACK SCREW  
G : NOMINAL LOAD (t)  
H<sub>1</sub>: MINIMUM HEIGHT (mm)  
H<sub>2</sub>: MAXIMUM HEIGHT (mm)  
H<sub>3</sub>: PERFORMANCE ASSURANCE HEIGHT (mm)  
X : JACK HEIGHT (mm)  
Y : LOAD (t)  
M : MODEL  
T : TYPE

## Technical Data and Application



| M   | T                | G    | H <sub>1</sub> | H <sub>2</sub> | H <sub>3</sub> |
|-----|------------------|------|----------------|----------------|----------------|
| 55L | Suzuki Type- I   | 0.95 | 89             | 327            | 208            |
| 72K | Suzuki Type- II  | 0.95 | 70             | 281            | 175.5          |
| 54L | Suzuki Type- III | 0.95 | 80             | 318            | 199            |
| 81A | Suzuki Type- IV  | 1.0  | 85.5           | 344            | 214.75         |
| 77K | Suzuki Type- V   | 1.25 | 100.8          | 436.3          | 268.55         |

FIG 2

### No-Using Conditions

- When temperature under  $-40^{\circ}\text{C}$ .
- On miring or sand ground.
- On big gradient road.
- In extreme nature condition: rainstorm, typhoon, cyclone, snowstorm, thunder-storm, etc.
- Loading dangerous heavy, for instance: melted metal, acidity substance, radioactivity substance or specially crisp goods.
- Contact with hood directly.
- Using on boat.
- The ground with difference in level.

### Operation instructions

Whenever a wheel is changed, always remove any corrosion that may be present on inside of wheel and wheel mounting surface on vehicle.

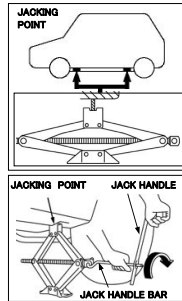
Details:

Please operate according to the "operation instructions".

Operate the jack on the level ground while checking the jack and the load.

Mustn't operate under raising load, unless the load is fastened surely.

- Park the car on the flat, level ground and apply the brake firmly.
- Set transmission in "reverse"(automatic transmission in "park").
- Turn on the hazard warning flasher.
- Remove jacking tools and spare tire from stowage area.
- Block front and rear of wheel diagonally opposite wheel being removed before operating jack.
- Loosen, but do not remove wheel nuts by turning wrench counter clockwise.
- Raise jack until jack-head groove fits boss of frame see illustrations.
- Operate jack with slow, smooth motion, using jack handle.
- Raise vehicle so an inflated tire will just clear surface, remove nuts and wheel.
- Install wheel, then slightly tighten each nut, wheel must be seated on hub.
- Lower vehicle, and fully tighten wheel nuts in across-cross sequence by turning wrench clockwise.



### Maintenance

- Please prevent the JACK SCREW from accretion of dirt.
- Check the nameplate, keep the shape same as original.
- No-rejigger the jack's construction privately.
- After any use, consult immediately your Suzuki Dealer or Service Partner for inspection and maintenance of the jack.
- If the label (sticker) is damaged, please consult your Suzuki Dealer or Service Partner.

Deutsch (German)

# SCHERENWAGENHEBER BEDIENUNGSANLEITUNG



## Hersteller:

### RIKENKAKI CO., LTD.

5-6-12 Chiyoda, Sakado-shi, Saitama, 350-0214 Japan  
Tel: 049-248-1661  
Fax: 049-284-4340

### CHANGZHOU RIKENSEIKO MACHINERY CO., LTD.

No.5 Xinlin Road, Zhonglou Changzhou, Jiangsu CHINA  
Tel: 0519-327-5284  
Fax: 0519-327-0811

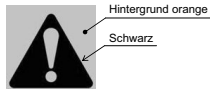
**Bitte lesen Sie diese BEDIENUNGSANLEITUNG vor Gebrauch!**

**Norm: EN 1494:2000+A1:2008**

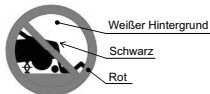
## Achtung und Warnung

- Der WAGENHEBER darf nur für den Reifenwechsel verwendet werden, nicht für andere Zwecke.
- Verwenden Sie den WAGENHEBER nicht öfter als 50-mal.
- Keine Personen befördern.
- Begeben Sie sich niemals unter ein Fahrzeug in angehobener Position.
- Die Verwendung von beschädigten oder nicht ausreichend gewarteten Wagenhebern ist extrem gefährlich.

## Bedeutung der Piktogramme auf dem Warnschild



Dieses Symbol weist auf eine mögliche Gefahr hin, die zum Tode oder schweren Verletzungen führen kann.



Dieses Symbol weist darauf hin, dass Sie sich niemals unter das Fahrzeug begeben dürfen, wenn es angehoben ist.

## Teilname Scherenwagenheber

Siehe FIG. 1 auf der englischen Seite.

## Technische Daten und Anwendung

Siehe FIG. 2 auf der englischen Seite.

|                   |  |                  |
|-------------------|--|------------------|
| A : OBERHALTERUNG | F : HUBSPINDEL                               | X : HUBHÖHE (mm) |
| B : BASIS         | G : NENNLAST (l)                             | Y : LAST (l)     |
| C : OBERER ARM    | H <sub>1</sub> : MINDESTHÖHE (mm)            | M : MODELL       |
| D : UNTERER ARM   | H <sub>2</sub> : MAXIMALE HÖHE (mm)          | T : TYP          |
| E : GRIFFGELENK   | H <sub>3</sub> : LEISTUNGSGARANTIE HÖHE (mm) |                  |

## Nicht unter folgenden Bedingungen verwenden

- Bei Temperaturen unter -40°C.
- Auf Schmutz oder Sandboden.
- Straßen mit starker Neigung.
- Extreme Wetterbedingungen: Regensturm, Taifun, Zyklon, Schneesturm, Gewitter, usw.
- Laden von gefährlichen schweren Materialien, z.B.: geschmolzenes Metall, säurehaltige Substanz, radioaktiven Substanzen oder besonders kömige Waren.
- Direkter Kontakt mit der Motorhaube.
- Verwendung auf einem Boot.
- Unebener Boden.

## Bedienungsanleitung

Wenn ein Reifen gewechselt wird, entfernen Sie immer den Rost, der sich innen am Rad und an der Montagefläche am Fahrzeug befinden kann.

Details:

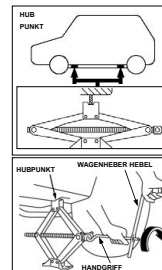
Bitte gemäß "Bedienungsanleitung" verwenden.

Verwenden Sie den Wagenheber auf ebenem Boden und prüfen den Hub und die Last.

Nicht unter angehobener Last verwenden, es sei denn die Last

ist sicher befestigt.

- Parken Sie das Auto auf einem flachen, ebenen Boden und ziehen die Bremse fest an.
- Legen Sie den Rückwärtsgang ein (Automatikgetriebe in "Park" Stellung).
- Stellen sie die Warnblinkanlage ein.
- Holen Sie den Wagenheber und den Ersatzreifen aus dem Stauraum.
- Blockieren Sie vor Verwendung des Wagenhebers die Vorder- und Hinterräder, die sich diagonal gegenüberliegen.
- Lösen Sie die Radmuttern durch Drehen des Schraubschlüssels gegen den Uhrzeigersinn, aber entfernen Sie die Muttern nicht.
- Heben Sie den Wagenheber, bis die Nut des Wagenheberkopfs in den Bolzenrinnen passt, s. Abb.
- Bedienen Sie den Wagenheber mit langsamer, ruhiger Bewegung mit dem Hebel.
- Heben Sie das Fahrzeug so an, dass ein aufgepumpter Reifen sich soeben vom Boden abhebt, entfernen Sie Muttern und Rad.
- Installieren Sie das Rad, ziehen leicht jede Mutter fest, das Rad muss auf der Nabe sitzen.
- Senken Sie das Fahrzeug und ziehen die Radmuttern in kreuzweiser Reihenfolge durch Drehen des Schraubenschlüssels im Uhrzeigersinn fest.



## Wartung

- Bitte schützen Sie die HUBSPINDEL vor Schmutzansammlung.
- Prüfen Sie das Typenschild, Originalformat bewahren.
- Die Konstruktion des Wagenhebers nicht selbst verändern.
- Wenden Sie sich nach jeglichem Gebrauch umgehend an Ihren Suzuki-Vertragshändler oder Servicepartner für die Inspektion und Wartung des Wagenhebers.
- Wenn das Etikett (der Aufkleber) beschädigt ist, wenden Sie sich bitte an Ihren Suzuki-Vertragshändler oder Servicepartner.

Polski (Polish)

## PODNOŚNIK TRAPEZOWY INSTRUKCJA OBSŁUGI



### Producenci:

#### RIKENKAKI CO., LTD.

5-6-12 Chiyoda, Sakado-shi, Saitama, 350-0214 Japonia  
Tel.: 049-248-1661  
Faks: 049-284-4340

#### CHANGZHOU RIKENSEIKO MACHINERY CO., LTD.

No.5 Xinlin Road, Zhonglou Changzhou, Jiangsu, CHINA  
Tel.: 0519-327-5284  
Faks: 0519-327-0811

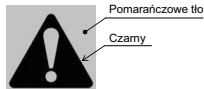
**Przed użyciem produktu przeczytaj tę INSTRUKCJĘ OBSŁUGI!**

**Norma: EN 1494:2000+A1:2008**

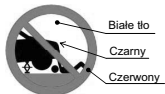
### Ważne informacje i ostrzeżenia

- PODNOŚNIK może być używany wyłącznie w celu wymiany opon, w żadnych innych celach.
- Nie używaj PODNOŚNIKA więcej niż 50 razy.
- Zabrania się podnoszenia samochodów z ludźmi w środku.
- Nigdy nie wchodzi pod pojazd podniesiony podnośnikiem.
- Używanie uszkodzonych lub niewłaściwie konserwowanych podnośników jest bardzo niebezpieczne.

### Znaczenie piktogramu na naklejce ostrzegawczej



Ten symbol oznacza potencjalne zagrożenie, które może skutkować śmiercią lub poważnymi urazami.



Ten symbol oznacza, że nie należy nigdy wchodzić pod pojazd podniesiony podnośnikiem.

### Nazwy części podnośnika trapezowego

Patrz FIG. 1 na stronie w języku angielskim.

### Dane techniczne i zastosowanie

Patrz FIG. 1 na stronie w języku angielskim.

|                  |  |                               |
|------------------|--|-------------------------------|
| A : GŁOWICA      | F : ŚRUBA PODNOŚNIKA                                 | X : WYSOKOŚĆ PODNOSZENIA (mm) |
| B : PODSTAWA     | G : OBCIĄŻENIE NOMINALNE (t)                         | Y : OBCIĄŻENIE (t)            |
| C : GÓRNE RAMIE  | H <sub>1</sub> : MINIMALNA WYSOKOŚĆ (mm)             | M : MODEL                     |
| D : DOLNE RAMIE  | H <sub>2</sub> : MAKSYMALNA WYSOKOŚĆ (mm)            | T : TYP                       |
| E : UCHWYT KORBY | H <sub>3</sub> : WYSOKOŚĆ SKUTECZNA PODNOSZENIA (mm) |                               |

### Kiedy nie wolno używać podnośnika

- Jeśli temperatura jest niższa niż -40°C.
- Na mokrym podłożu lub piachu.
- Na bardzo nachylonych drogach.
- W skrajnych warunkach pogodowych: burze z deszczem, tajfuny, cyklony, burze śnieżne, burze z piorunami itp.
- Do podnoszenia niebezpiecznych, ciężkich obiektów, np.: roztopiony metal, kwasy, substancje radioaktywne lub wyjątkowo kruche przedmioty.
- W przypadku bezpośredniego kontaktu z maską samochodu.
- Na lodziach.
- Jeśli podłoże jest nierówne.

### Instrukcja obsługi

Zawsze przed wymianą koła usuwaj wszelkie ślady korozji obecne po wewnętrznej stronie koła lub na powierzchni montażowej pojazdu.

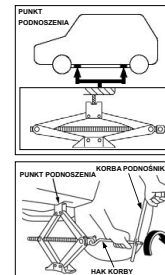
Szczegóły:

Obsługuj podnośnik zgodnie z instrukcją obsługi.

Używaj podnośnika na płaskim podłożu i monitoruj podnośnik oraz obciążenie.

Nie wchodzi pod podnoszone obciążenie, chyba że obciążenie zostało odpowiednio zabezpieczone.

- Zaparkuj samochód na płaskiej, równej powierzchni i mocno zaciągnij hamulec.
- Ustaw bieg na „wsteczny” (w przypadku skrzyni automatycznej na „parkowanie”).
- Włącz światła awaryjne.
- Wyjmij podnośnik i zapasowe koło z bagażnika.
- Przed użyciem podnośnika zablokuj przód i tył koła po przekątnej od wymienianego koła.
- Proluzuj (ale nie usuwaj) nakrętki koła, obracając klucz w kierunku przeciwnym do ruchu wskazówek zegara.
- Podnieś podnośnik, tak aby rowek w głowicy objął występ ramy, jak pokazano na rysunkach.
- Obsługuj podnośnik powolnymi i płynnymi uchemi za pomocą korby.
- Podnieś pojazd na taką wysokość, aby napompowana opona nieznacznie odstawiała od podłoża. Zdejmij nakrętki i koło.
- Załóż kolo, następnie delikatnie dokręć każdą nakrętkę. Koło musi spoczywać na piaście.
- Opuść pojazd i całkowicie dokręć nakrętki w kolejności po przekątnej, obracając klucz w kierunku zgodnym z ruchem wskazówek zegara.









### Konserwacja

- Usuwać ze ŚRUBY PODNOŚNIKA wszelki nagromadzony brud.
- Sprawdzaj tabliczkę znamionową. Zachowaj oryginalny kształt.
- Nie modyfikuj samodzielnie konstrukcji podnośnika.
- Po każdym Użyciu, należy natychmiast skontaktować się ze sprzedawcą Suzuki lub partnerem serwisowym w celu kontroli lub konserwacji podnośnika.
- Jeśli etykieta (naklejka) jest uszkodzona, należy skontaktować się ze sprzedawcą Suzuki lub Partnerem serwisowym.



## ZNACZENIE SYMBOLI OSTRZEGAWCZYCH NA AKUMULATORZE

|   |   |   |                                   |
|---|---|---|-----------------------------------|
|  | Nie palić, nie zbliżać się z otwartym ogniem, nie powodować iskrzenia |  | Kwas akumulatorowy                |
|  | Chronić oczy  |  | Zapoznać się z instrukcją obsługi |
|  | Chronić przed dostępem dzieci   |  | Wybuchowy gaz                     |

Publikacja przygotowana przez  
**SUZUKI MOTOR POLAND Sp. z o.o.**  
Nr katalogowy 99999-SD-96  
Październik 2019  
Wydrukowano w Polsce  
Opracowana na podstawie publikacji SMP  
o numerze 99011-53SB5-01E

**Suzuki poleca:**



**Shell**  
**HELIX ULTRA**  
with **PUREPLUS** Technology

**ECSTAR**  
GENUINE OIL & CHEMICAL

## INFORMACJE DLA STACJI OBSŁUGI

### Zalecenia dotyczące paliwa:

Patrz strona 1-1.

### Zalecenia dotyczące oleju silnikowego:

(Wersja z silnikiem M16A)

Gatunek: ACEA A1/B1, A3/B3, A3/B4, A5/B5

API SL, SM lub SN

ILSAC GF-3, GF-4 lub GF-5

Lepkość: SAE **0W-20**, 5W-30, 10W-30, 10W-40

(Wersja z silnikiem K14C oraz K10C)

Gatunek: ACEA A1/B1, A3/B3, A3/B4, A5/B5

API SL, SM lub SN

ILSAC GF-3, GF-4 lub GF-5

Lepkość: SAE **5W-30**, 10W-30, 10W-40

Szczegółowe informacje podane są pod hasłem

„Olej silnikowy i filtr oleju” w rozdziale

„PRZEGLĄDY I OBSŁUGA OKRESOWA”.

### Płyn w układzie hamulcowym i sprzęgła:

DOT4 lub SAE J1704

### Płyn w automatycznej skrzyni biegów:

SUZUKI AT OIL AW-1

### Ciśnienie w zimnym ogumieniu:

Patrz naklejka informacyjna na słupku drzwi kierowcy.

